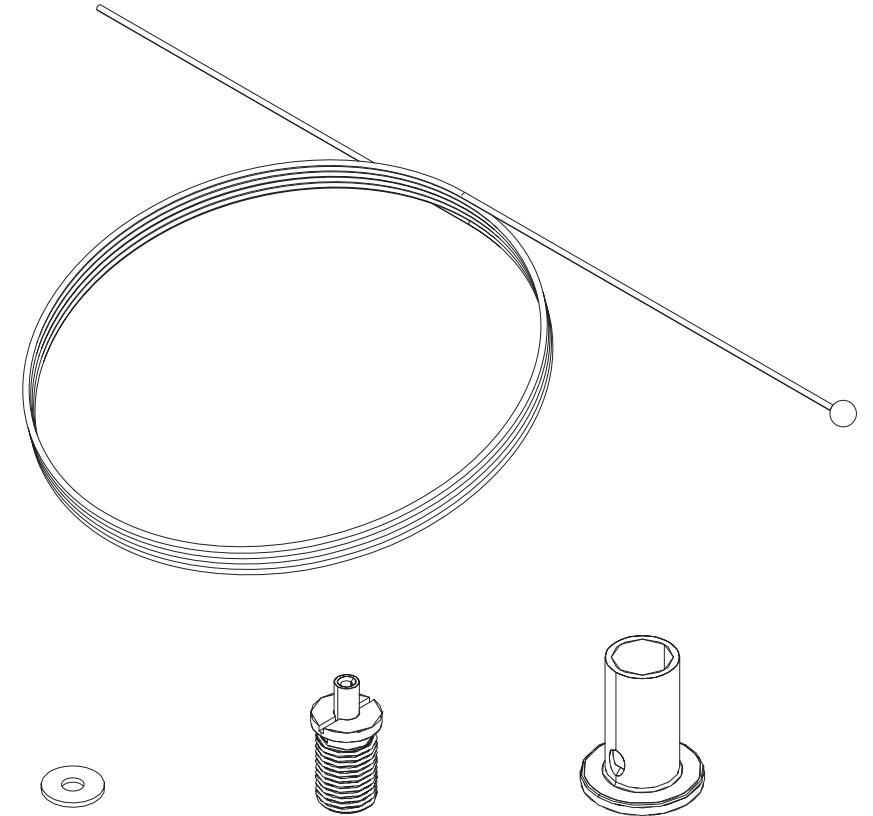
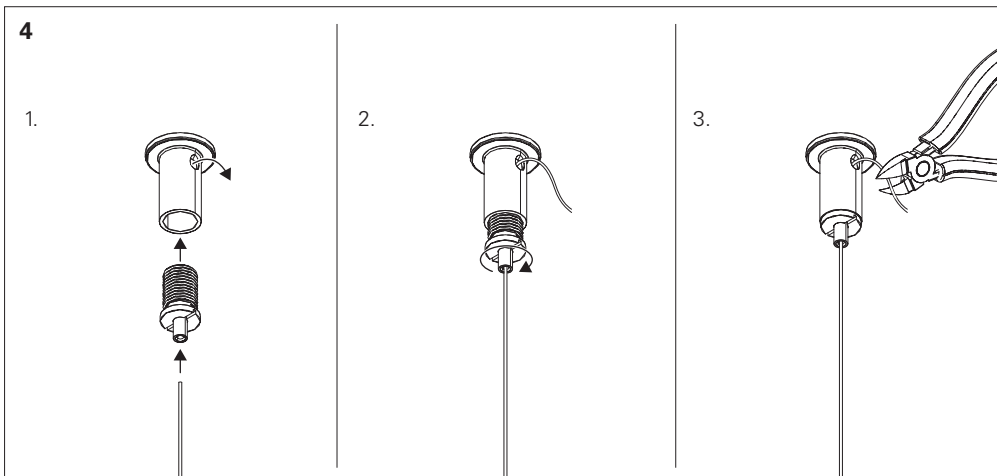
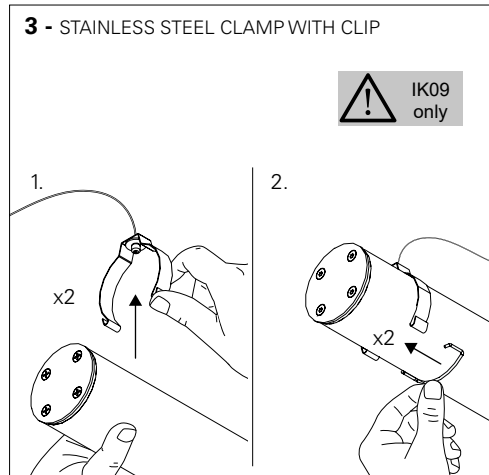
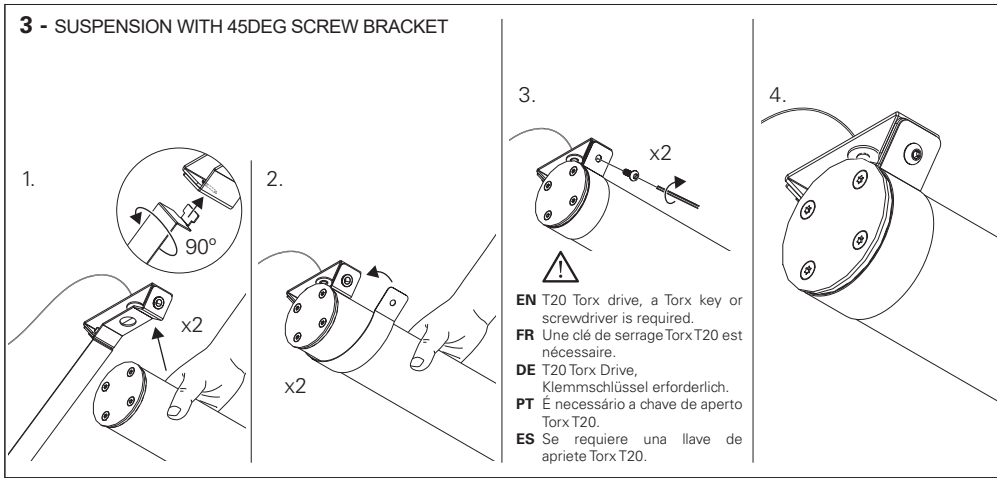


TUBILUX SLIM / TUBILUX HO


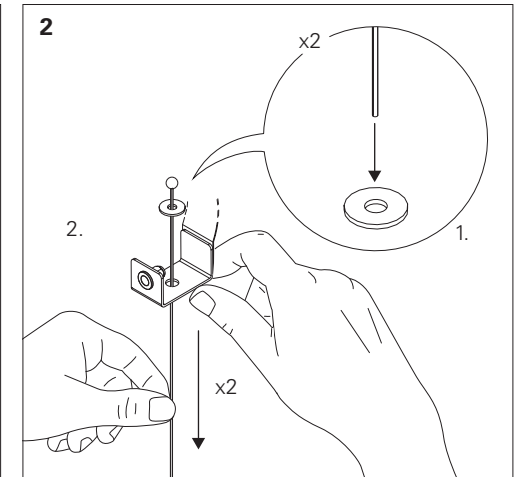
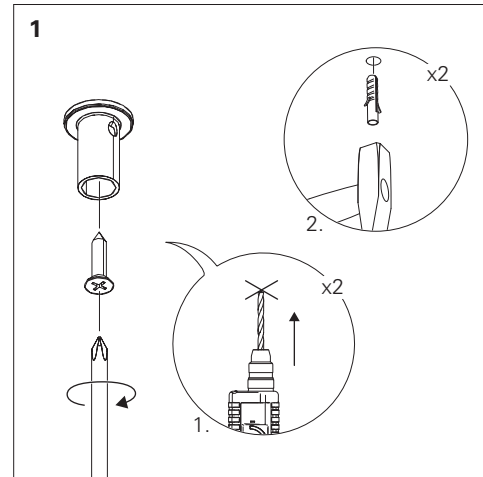
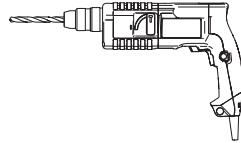
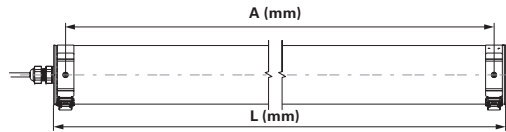
22171598 TLX S/HO SUSPENSION 1500mm 2PCE

EN Please read carefully the installation instructions given before installing the appliance, the general terms and conditions of use and environmental concern with recycling attached. | **FR** Lire attentivement les notices de montage avant l'installation de l'appareil, les conditions générales de ventes et les précautions écologiques liées au recyclage ci-jointes. | **DE** Bitte lesen Sie sorgfältig die Montage-Aweisungen, die Sie vorder Montage des Geräts erhalten haben, Allgemeinen Geschäftsbedingungen und Umweltbewusstsein über Recycling angeschlossen. | **PT** Leia atentamente as instruções de montagem fornecidas antes de instalar o aparelho, as condições gerais de uso e preocupação ambiental com a reciclagem, em anexo. | **ES** Lea atentamente las instrucciones de montaje proporcionadas antes de instalar el aparato, las condiciones generales de uso y la preocupación medioambiental con el reciclaje, que se adjuntan.

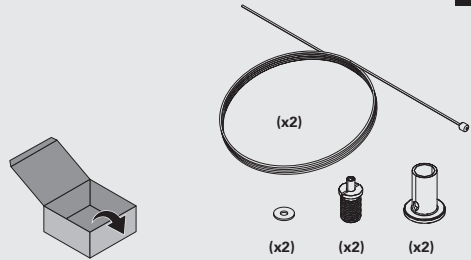
EN We reserve the right to make changes on technical specifications, design and installation leaflet without prior notice. | **FR** Sous réserve de modifications au niveau de la conception, des spécifications techniques et de la notice. | **DE** Änderungen von Entwurf, technischen Daten und Bedienungsanleitungen bleiben vorbehalten. | **PT** O fabricante reserva-se no direito de realizar modificações no desenho, especificações técnicas e folheto, sem aviso prévio. | **ES** La empresa se reserva el derecho de hacer modificaciones en los diseños, en las especificaciones técnicas y en los folletos de los productos sin aviso previo.

TUBILUX SLIM					
IND./LINE		INDIVIDUAL		LINE	
Standard		Sensor		Sensor	
L	A	L	A	L	A
620	592	750	722	835	807
900	872	1030	1002	1115	1087
1180	1152	1310	1282	1395	1367
1460	1432	1590	1562	1675	1647

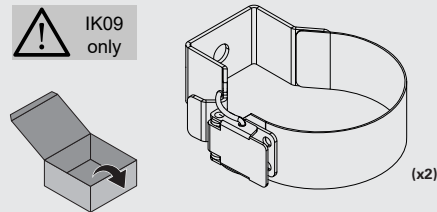
TUBILUX HO					
IND./LINE		INDIVIDUAL		LINE	
Standard		Sensor		Sensor	
L	A	L	A	L	A
660	588	765	693	829	758
940	868	1045	973	1109	1038
1220	1148	1325	1253	1389	1318
1500	1428	1605	1533	1669	1598



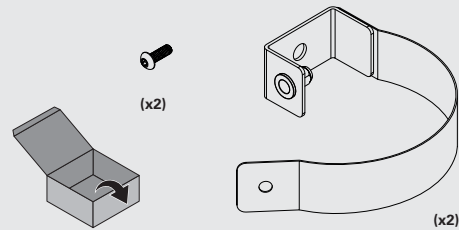
22171598 TLX S/HO SUSPENSION 1500mm 2PCE



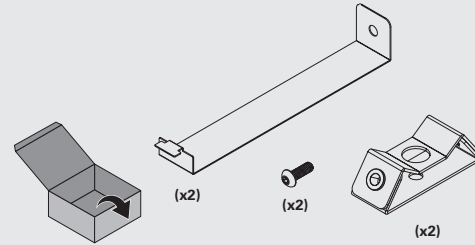
22171603 TLX S STEEL CLAMP TOOLLESS FAST LOCK 2PCE
22171606 TLX HO STEEL CLAMP FAST LOCK 2PCE



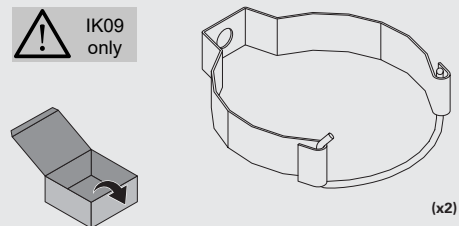
22171601 TLX S STEEL CLAMP 90DEG SCREW 2PCE
22171604 TLX HO STEEL CLAMP 90DEG SCREW 2PCE



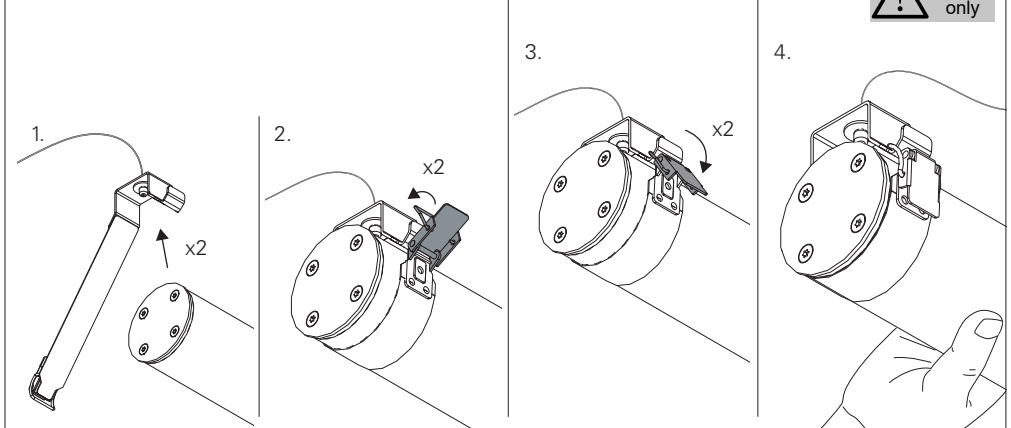
22171602 TLX S STEEL CLAMP 45DEG SCREW 2PCE
22171605 TLX HO STEEL CLAMP 45DEG SCREW 2PCE



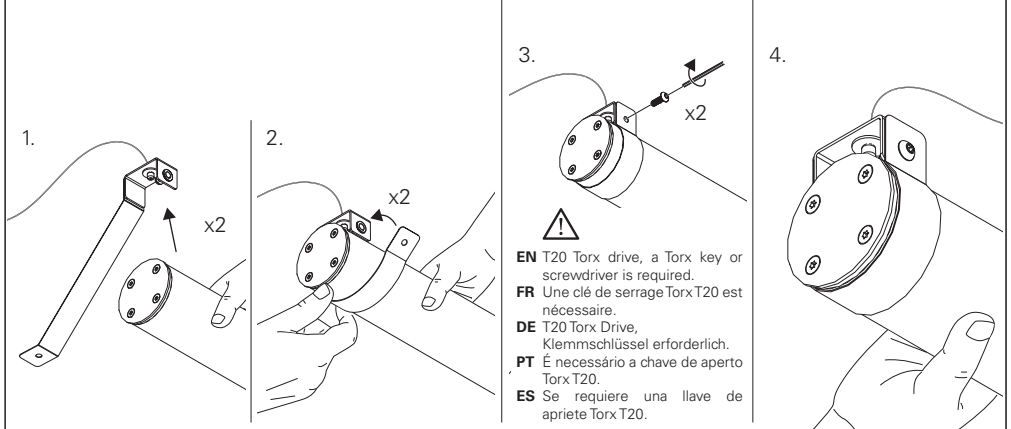
22171600 TLX S STEEL CLAMP CLIP 2PCE



3 - SUSPENSION WITH FAST LOCK BRACKET



3 - SUSPENSION WITH 90DEG SCREW BRACKET



EN T20 Torx drive, a Torx key or screwdriver is required.
FR Une clé de serrage Torx T20 est nécessaire.
DE T20 Torx Drive, Klemmschlüssel erforderlich.
PT É necessário a chave de aperto Torx T20.
ES Se requiere una llave de apriete Torx T20.