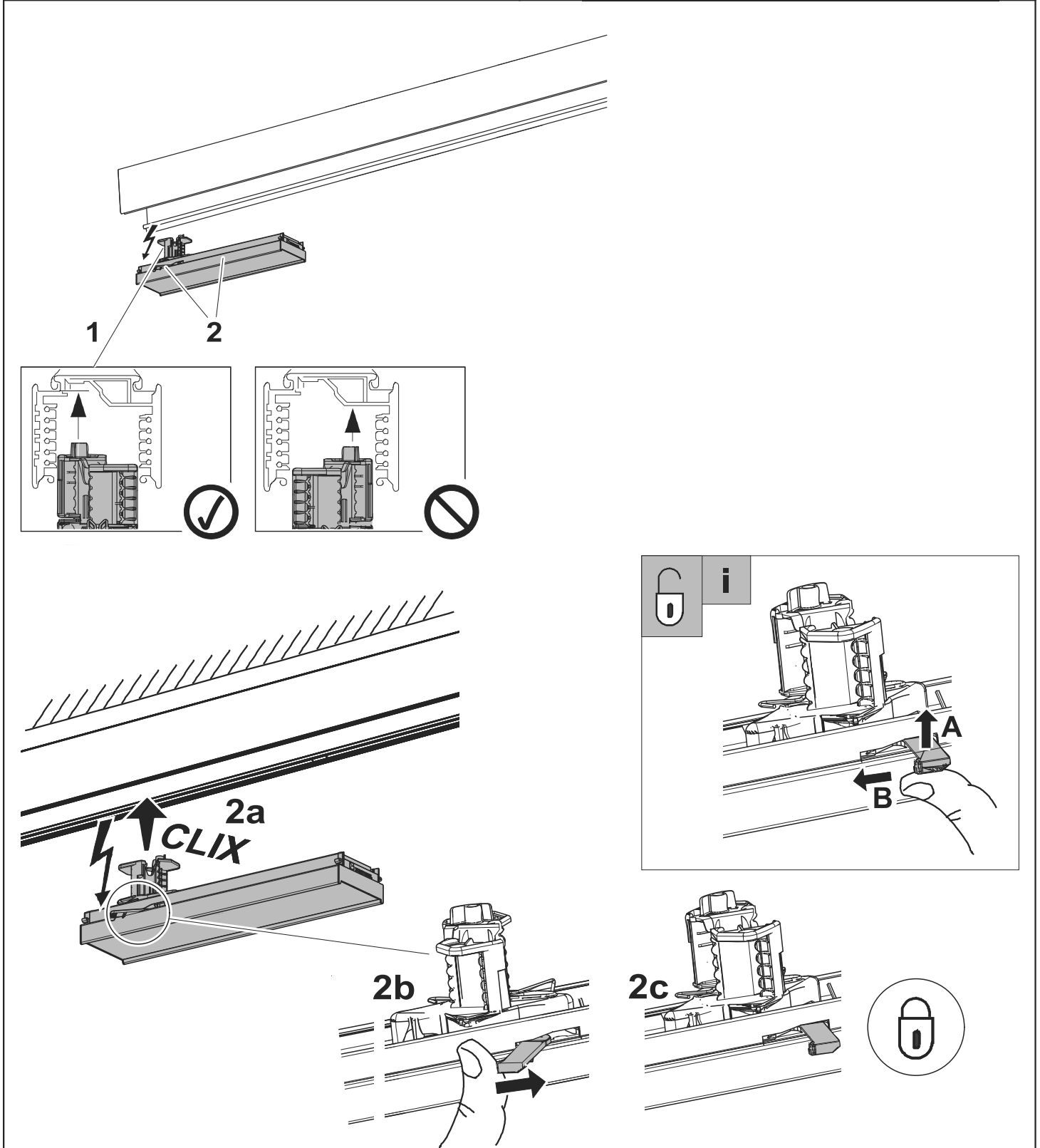
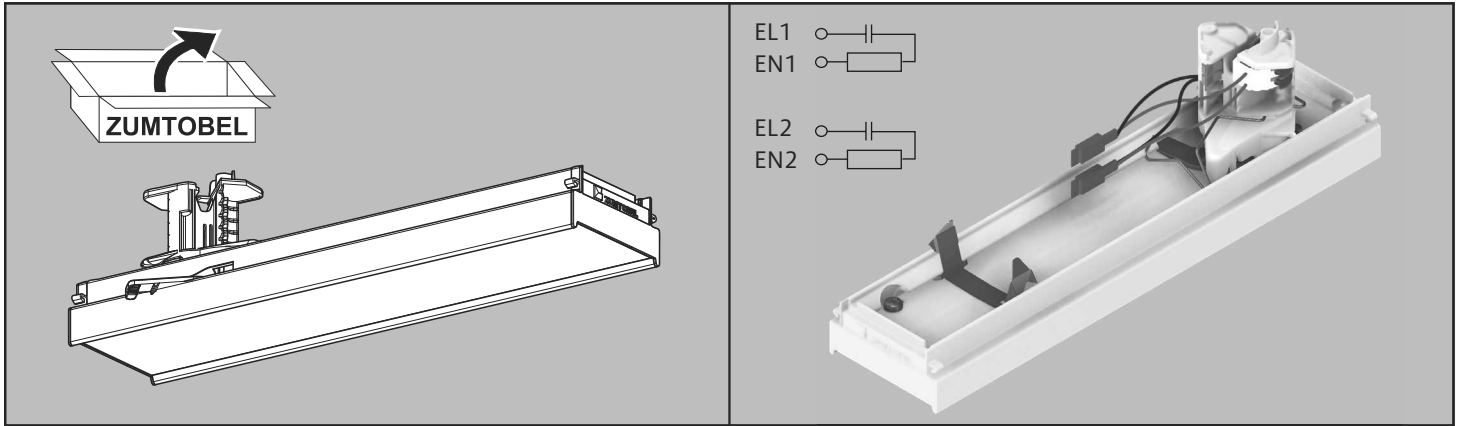


nBox Tecton Termination TR ELP TEC-GP

Anleitung Instruction
 Gebrauch ○ for use
 Montage ⊗ for mounting

Zumtobel Lighting GmbH
 Schweizer Strasse 30
 6851 Dornbirn, AUSTRIA



GENERELLE LEITUNGSREGELN

Anzahl Leuchten: max. 20 pro Endstromkreis und max. 50 W
Leiterquerschnitt: 1,5 mm² Kupfer
Gesamte Leitungslänge: max. 200 m
Maximal 3 Verzweigungspunkte / Abzweigungen ○ mit je max. 4 Leitungen
Leitungslänge bis zum 1. Verzweigungspunkt muss möglichst kurz gehalten werden, max. 30 m
Leuchtenanschlüsse < 2 m zählen nicht als Verzweigungspunkt
Jede TECTON-Schiene benötigt einen Abschlusswiderstand
Direkt an der nBox keine (2 – 7 m lange) Stichleitung!

GENERAL WIRING RULES

Number of luminaires: max. 20 per end circuit and max. 50 W
Conductor cross-section: 1.5 mm² copper
Total cable length: max. 200 m
Maximum 3 branch points / branches ○ with max. 4 lines each
Cable length to the 1st branch point must be kept as short as possible, max. 30 m
Luminaire connections < 2 m do not count as branch points
Each TECTON track requires a terminating resistor
No (2 – 7 m long) spur line directly at the nBox!

NORMAS GENERALES DE CABLEADO

Número de luminarias: máx. 20 por circuito final y máx. 50 W
Sección del conductor: cobre de 1,5 mm²
Longitud total del cable: máx. 200 m
Un máximo de 3 puntos de ramificación / ramas ○ con un máximo de 4 líneas cada una
La longitud del cable hasta el primer punto de ramificación debe ser lo más corta posible, máx. 30 m
Las conexiones de luminarias < 2 m no cuentan como puntos de ramificación
Cada carril TECTON requiere una resistencia de terminación
Ninguna línea de derivación (de 2 a 7 m de longitud) directamente en la nBox!

REGOLE GENERALI DI CABLAGGIO

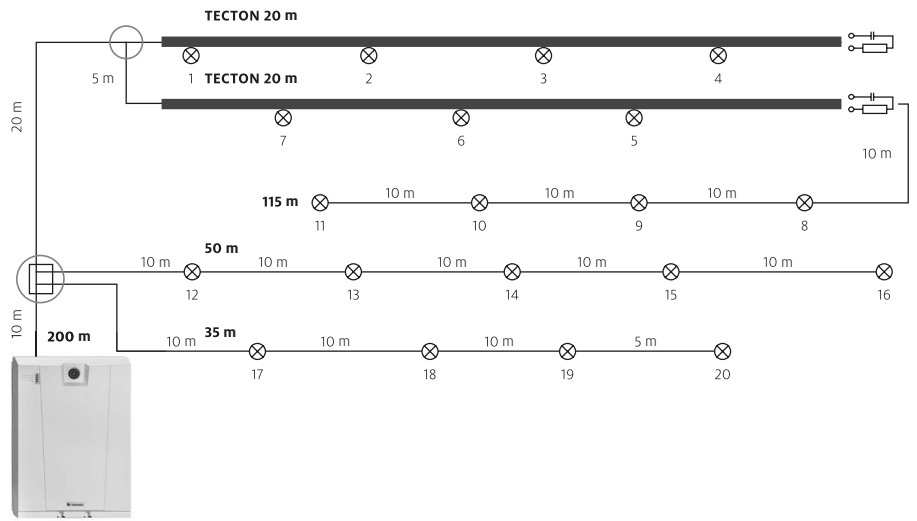
Numero di apparecchi: max. 20 per circuito finale e max. 50 W
Sezione del conduttore: 1,5 mm²
Di rame Lunghezza totale del cavo: max. 200 m
Massimo 3 punti di diramazione/rami ○ con massimo 4 linee ciascuno
La lunghezza del cavo fino al 1° punto di diramazione deve essere il più breve possibile, max. 30 m
Le connessioni degli apparecchi < 2 m non contano come punti di diramazione
Ogni binario TECTON richiede una resistenza di terminazione
Nessuna linea di derivazione (2 – 7 m di lunghezza) direttamente alla nBox!

RÈGLES GÉNÉRALES DE CÂBLAGE

Nombre de luminaires : max. 20 par circuit terminal et max. 50 W
Section du conducteur : 1,5 mm² de cuivre
Longueur totale du câble : max. 200 m
Maximum 3 points d'embranchement / branches ○ avec max. 4 lignes chacune
La longueur du câble jusqu'au 1er point d'embranchement doit être aussi courte que possible, 30 m maximum.
Les connexions de luminaires < 2 m ne sont pas considérées comme des points d'embranchement.
Chaque rail TECTON nécessite une résistance de terminaison.
Pas de ligne de dérivation (de 2 à 7 m de long) directement sur la nBox !

ALGEMENE BEDRADINGSVOORSCHRIFTEN

Aantal armaturen: max. 20 per eindkring en max. 50 W
Doorsnede van de geleider: 1,5 mm² koper
Totale kabellengte: max. 200 m
Maximaal 3 aftakpunten / takken ○ met elk max. 4 lijnen
Kabellengte naar 1e aftakpunt moet zo kort mogelijk worden gehouden, max. 30 m
Aansluitingen van armaturen < 2 m tellen niet als aftakpunten
Elke TECTON rail heeft een afsluitweerstand nodig.
Geen (2 – 7 m lange) uitloopleiding direct aan de nBox!



Gesamte Leitungslänge: max. 200 m
Total cable length: max. 200 m
Longitud total del cable: máx. 200 m
Lunghezza totale del cavo: max. 200 m
Longueur totale du câble : max. 200 m
Totale kabellengte: max. 200 m

Leitungen < 2 m zählen nicht als Verzweigungspunkt
Lines < 2 m do not count as branch points
Las líneas < 2 m no cuentan como puntos de ramificación
Le linee < 2 m non contano come punti di diramazione
Les lignes < 2 m ne comptent pas comme des points d'embranchement
Lijnen < 2 m tellen niet als aftakpunten

