

**EN** Installation instructions

**DE** Montageanleitung

**CS** Montážní návod

**DK** Monteringsvejledning

**ET** Paigaldusjuhend

**FI** Asennusohje

**FR** Notice de montage

**HU** Szerelési útmutató

**IT** Istruzioni di montaggio

**LT** Montavimo Instrukcijos

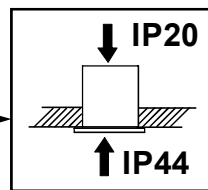
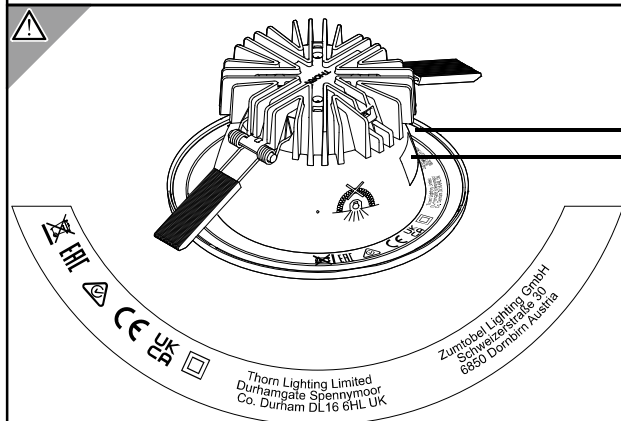
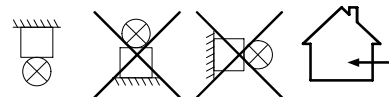
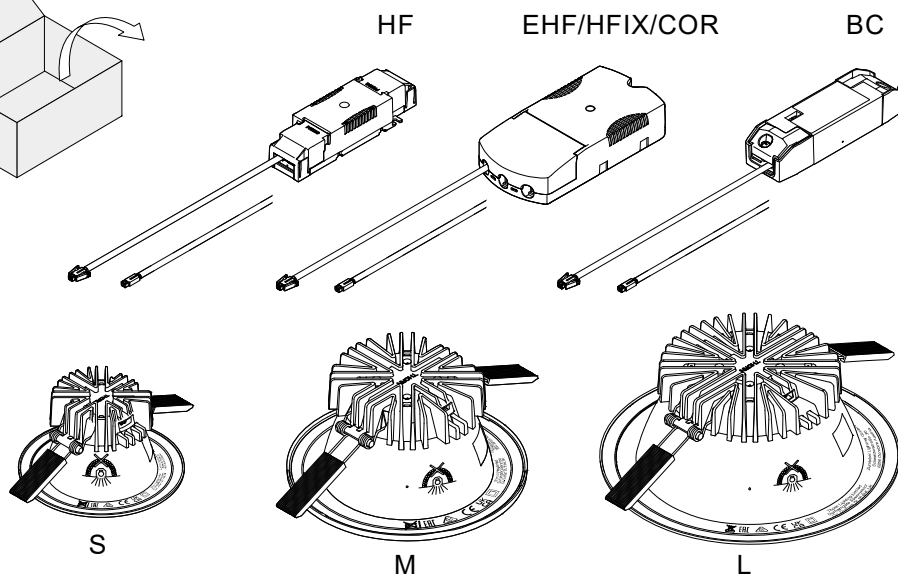
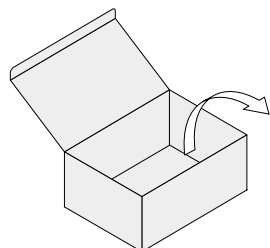
**LV** Instalācijas instrukcija

**NO** Monteringsanvisning

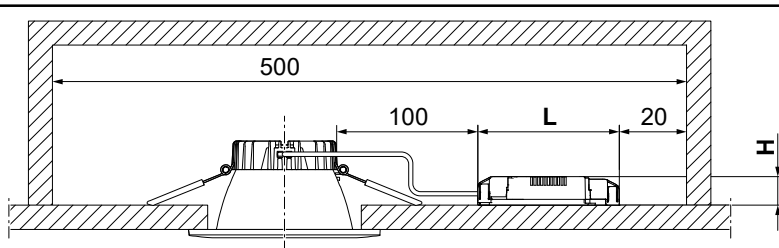
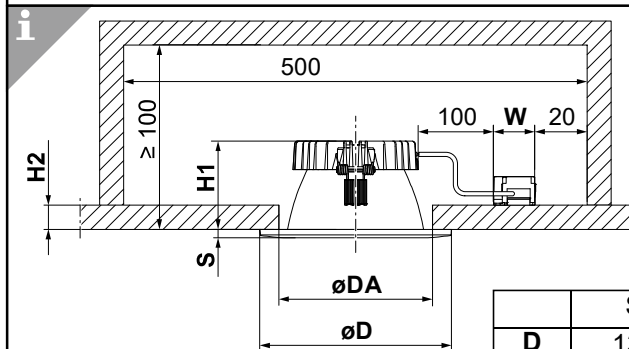
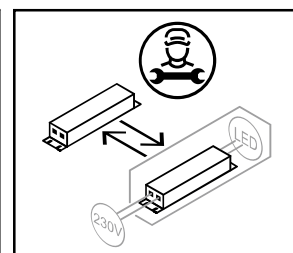
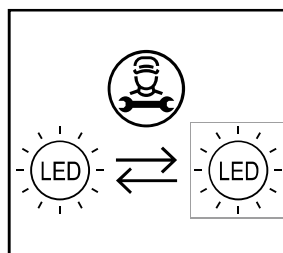
**PL** Instrukcja montażu

**SV** Installationsanvisning

**RU** ИНСТРУКЦИЯ ПО МОНТАЖУ





**THORN**  
Made in Germany  
Mod .....  
Ser ..... mA  
220-240V 50/60Hz ...W  
CETUS3...


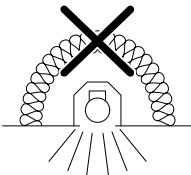


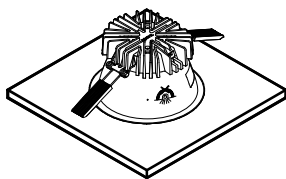
	S	M	L
<b>D</b>	137	195	248
<b>DA</b>	95-125	145-180	190-230
<b>H1</b>	75	94,3	
<b>S</b>	4,7	5,2	5,8
<b>H2</b>	1-25		

	HF	EHF/HFIX	BC
<b>W</b>	43	82	44
<b>L</b>	147	160	147
<b>H</b>	30	34	30

<p><b>i</b></p> <p><b>EN</b> This product contains a light source of energy efficiency class &lt;X&gt;</p> <p><b>DE</b> Dieses Produkt enthält eine Lichtquelle der Energieeffizienzklasse &lt;X&gt;</p> <p><b>CS</b> Tento výrobek obsahuje světelný zdroj s třídou energetické účinnosti &lt;X&gt;</p> <p><b>DK</b> Dette produkt indeholder en lyskilde i energieeffektivitetsklasse &lt;X&gt;</p> <p><b>ET</b> Toode sisaldab energiatõhususe klassi &lt;X&gt; valgusallikat.</p> <p><b>FI</b> Tämä tuote sisältää valonlähteen, jonka energiatehokkuusluokka on &lt;X&gt;</p> <p><b>FR</b> Ce produit contient une source lumineuse de classe d'efficacité énergétique &lt;X&gt;</p> <p><b>HU</b> Ez a termék egy &lt;X&gt; energiahatékonysági osztályú fényforrást tartalmaz.</p> <p><b>IT</b> Questo prodotto contiene una sorgente luminosa di classe di efficienza energetica &lt;X&gt;</p> <p><b>LT</b> Šiame gaminyje yra šviesos šaltinis, kurio energijos vartojimo efektyvumo klasė &lt;X&gt;</p> <p><b>LV</b> Šis ražojums satur gaismas avotu, kura energoefektivitātes klase ir &lt;X&gt;</p> <p><b>NO</b> Dette produktet inneholder en lyskilde med energieffektivitetsklasse &lt;X&gt;</p> <p><b>PL</b> Ten produkt zawiera źródło światła o klasie efektywności energetycznej &lt;X&gt;</p> <p><b>SV</b> Denna produkt innehåller en ljuskälla med energieffektivitetsklass &lt;X&gt;</p> <p><b>RU</b> Этот продукт содержит источник света класса энергоэффективности &lt;X&gt;</p>	<p>CETUS3 *840* X = C</p>	<p>CETUS3*830* CETUS3*LCS* X = D</p>
--	-------------------------------	--

<p></p> <p></p> <p><b>EN</b> Installation and commissioning may only be carried out by authorized specialists.</p> <p><b>DE</b> Die Montage und Inbetriebnahme darf nur von autorisiertem Fachpersonal durchgeführt werden.</p> <p><b>CS</b> Montáž a uvedení do provozu smí provádět pouze oprávněný odborný personál.</p>	<p><b>DK</b> Montering og ibrugtagning må kun foretages af autoriseret fagpersonale.</p> <p><b>ET</b> Montaaži ja kasutuselevõttu tohivad teha üksnes selleks volitatud spetsialistid.</p> <p><b>FI</b> Asennuksen ja käyttöönoton saa tehdä vain auktorisoitu ammattihenkilöstö.</p> <p><b>FR</b> L'installation et la mise en service doivent obligatoirement être effectuées par des techniciens.</p> <p><b>HU</b> Csak szakképzett személyzet végezheti a szerelést és az üzembe helyezést.</p> <p><b>IT</b> Montaggio ed avviamento devono essere eseguiti solo da personale specializzato.</p>	<p><b>LT</b> Montuoti ir paruošti eksploatacijai gali tik autorizuoti specialistai.</p> <p><b>LV</b> Veikt uzstadišanu un nodot ierīci ekspluatācijai drīkst tikai autorizēti specialisti.</p> <p><b>NO</b> Montasje og igangkjøring må kun utføres av autorisert fagpersonell.</p> <p><b>PL</b> Montaż i uruchomienie mogą być przeprowadzane wyłącznie przez autoryzowany personel.</p> <p><b>SV</b> Monteringen och idrifttagandet får endast företas av auktoriserad fackpersonal.</p> <p><b>RU</b> Монтаж и ввод в эксплуатацию должны выполняться только авторизованными специалистами.</p>
---	--	---

<p></p> <p></p> <p><b>EN</b> Luminaire not suitable for covering with thermally insulating material.</p> <p><b>DE</b> Leuchte darf nicht mit Wärmedämmung abgedeckt werden.</p> <p><b>CS</b> Světla nesmí být zakryta materiálem tepelné izolace.</p>	<p><b>DK</b> Lampen må ikke tildækkes med varmeisolerende materiale.</p> <p><b>ET</b> Valgusti ei tohi olla kaetud soojusisolatsioonimaterjaliga.</p> <p><b>FI</b> Valaisinta ei saa peittää lämpöeristeillä.</p> <p><b>FR</b> Le luminaire ne doit pas être recouvert d'une isolation thermique.</p> <p><b>HU</b> A világítótestet hőszigeteléssel ellátni tilos!</p> <p><b>IT</b> L'apparecchio non va assolutamente coperto da isolamento termico.</p>	<p><b>LT</b> Šviestuvo negalima padengti termoizoliacine medžiaga.</p> <p><b>LV</b> Lampa nav piemērota aplkāšanai ar termoizolēju materiālu.</p> <p><b>NO</b> Belysningsarmaturen må ikke tildekkes med varmeisolerende materiale.</p> <p><b>PL</b> Oprawa nie może być osłonięta materiałem izolacyjnym.</p> <p><b>SV</b> Armaturen får inte täckas med värmeisolering.</p> <p><b>RU</b> Светильник не должен быть закрыт теплоизоляцией.</p>
---	---	---



**DK** Lampen er udelukkende beregnet til belysning, og skal installeres iht. de nationale installationsbestemmelser. En anden brug eller en anden montering gælder som "ikke formålsbestemt".

**ET** Valgustit tohib kasutada üksnes valgustamiseks ja see tuleb paigaldada vastavalt riiklikele paigalduseeskirjadele. Muul otstarbel kasutamine või paigaldamine loetakse „eeskirjadele mittevastavaks“.

**FI** Valaisin on tarkoitettu ainoastaan valaistuskäyttöön, ja se on asennettava kansallisten määräysten mukaan. Muu käyttö tai muu asennus katsotaan sopimusevastaiseksi käytöksi.

**EN** The lamp is used exclusively for lighting and is to be installed in accordance with the national installation regulations. Any other use or installation is regarded as "not according to instructions".

**DE** Die Leuchte dient ausschließlich der Beleuchtung und ist entsprechend den nationalen Errichtungsbestimmungen zu installieren. Eine andere Nutzung oder ein anderer Einbau gilt als „nicht bestimmungsgemäß“.

**CS** Osvetlovací teleso slouží výlučně k osvětlení a je nutno je nainstalovat v souladu s národními normami týkajícími se pokládá za použití nebo montáž v rozporu s určeným účelem.

**FR** La lampe sert uniquement à l'éclairage et doit être installée conformément aux prescriptions nationales en matière d'installation. Toute autre utilisation ou installation est considérée comme "non conforme".

**HU** A lámpa kizárólag világításra szolgál és a felszerelésre vonatkozó országos rendelkezéseknek megfeleloen kell felszerelni. Ettől eltérő használat vagy beépítés "nem rendeltetésszerűnek" számít.

**IT** La lampada serve esclusivamente per l'illuminazione e deve essere installata in conformità con le norme nazionali per il montaggio. Un altro uso o un diverso tipo di incasso non è considerato conforme alle disposizioni.

**LT** Šviestuvos skirtas tik apšvietimui ir turi būti irengiamas laikantis nacionaliniu irengimo nuostatu. Kitoks naudojimas ar irengimas laikomas „ne pagal paskirti“.

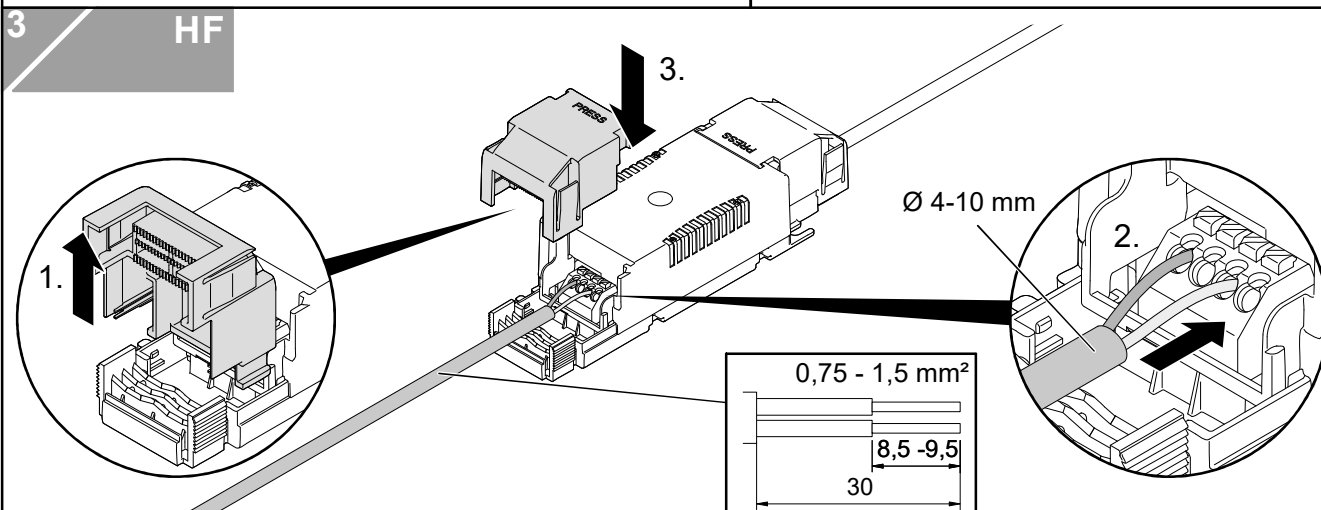
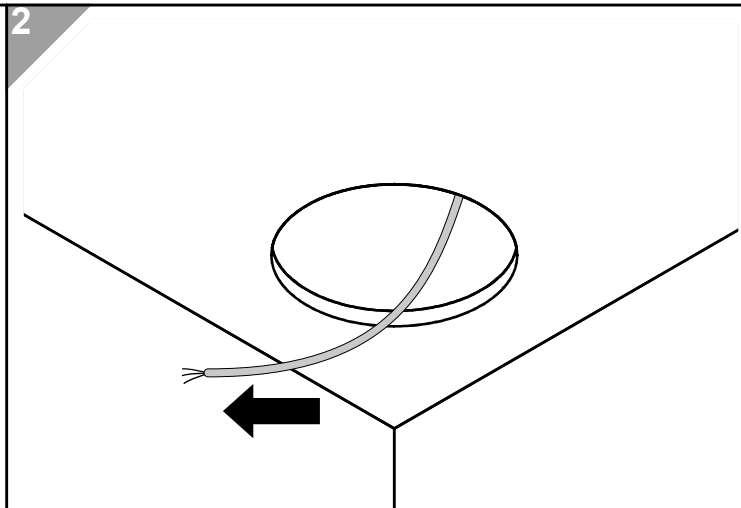
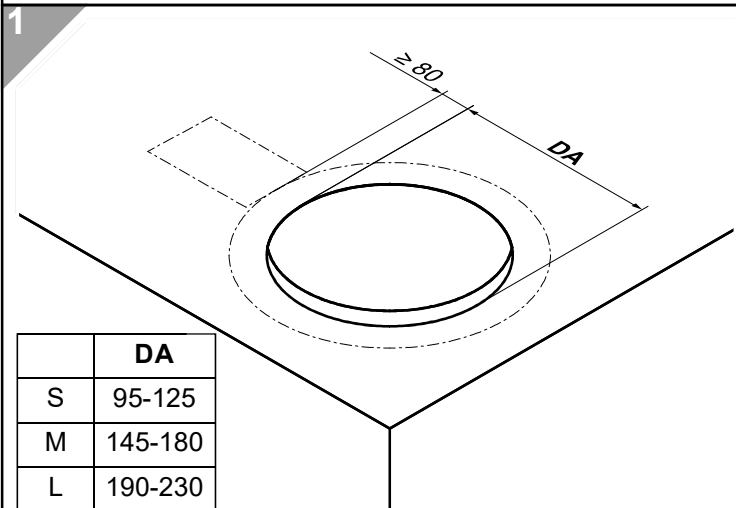
**LV** Lampu paredzets izmantot tikai apgaismošanas nolukos, un ta jauzstada atbilstoši valsts noteikumiem par iericu uzstadišanu. Jebkada citadaka lietošana vai uzstadišana tiek uzskatita par "neatbilstošu instrukcijai".

**NO** Lysene skal kun brukes til belysning, og må installeres i overensstemmelse med de nasjonale forskrifter. Annen bruk eller annen montasje blir betraktet som "ikke tiltenkt".

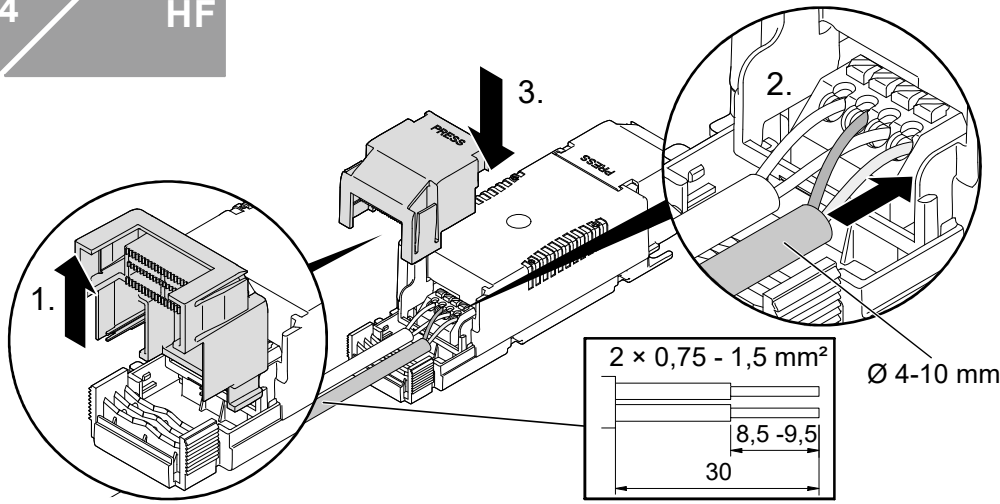
**PL** Lampa służy wyłączni do oświetlenia i należy ja zamontować zgodnie z krajowymi przepisami wykonawczymi. Inne wykorzystanie lub inny montaż są uznawane za „niezgodne z przeznaczeniem“.

**SV** Lampan är uteslutande avsedd för belysning och skall installeras i enlighet med de nationella installationsbestämmelserna. All annan användning eller montering gäller som "ej ändamålsenlig".

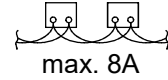
**RU** Светильник предназначен только для освещения и должен устанавливаться в соответствии с национальными монтажными нормами.



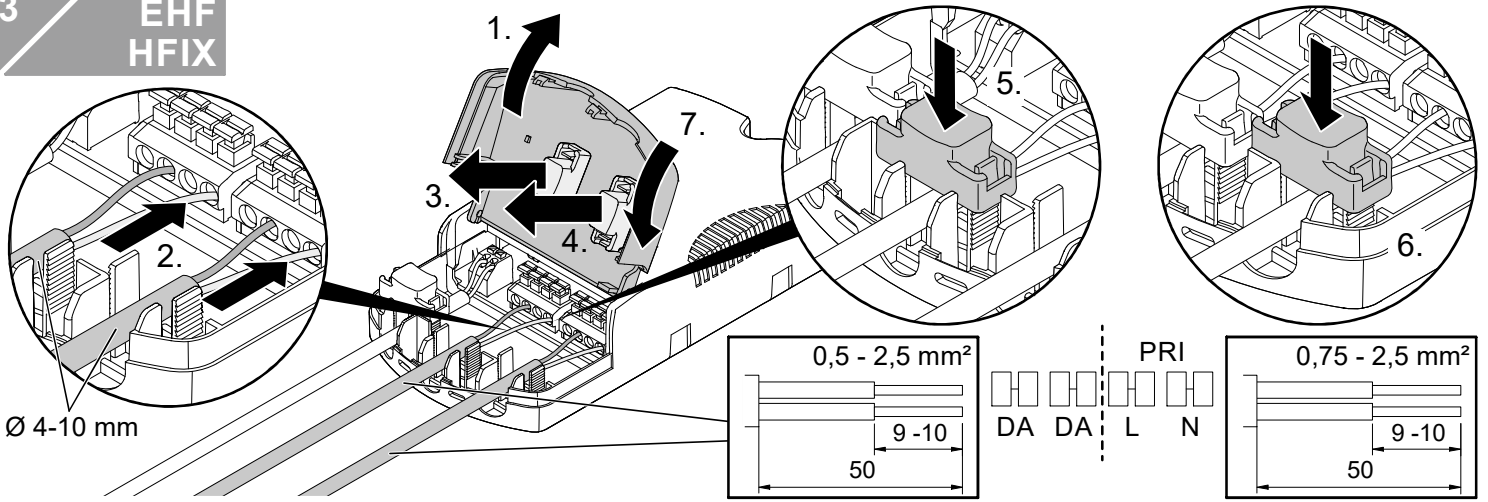
**4 HF**



Looping-in (feed through) - Durchschleifen  
 Paralelnízapojení (protáženíkabelů)  
 Gennemsløjfning - Paralleelühendus - Ketjutus  
 Câblage traversant (le luminaire)  
 Felfűzött szerelés - Cablaggio passante  
 Lygiagreti perdavimo linija  
 Caurejošās cilpas savienojums  
 Sløyfekobling - Okablowanieprzelotowe  
 Överkoppling - сквозная проводка

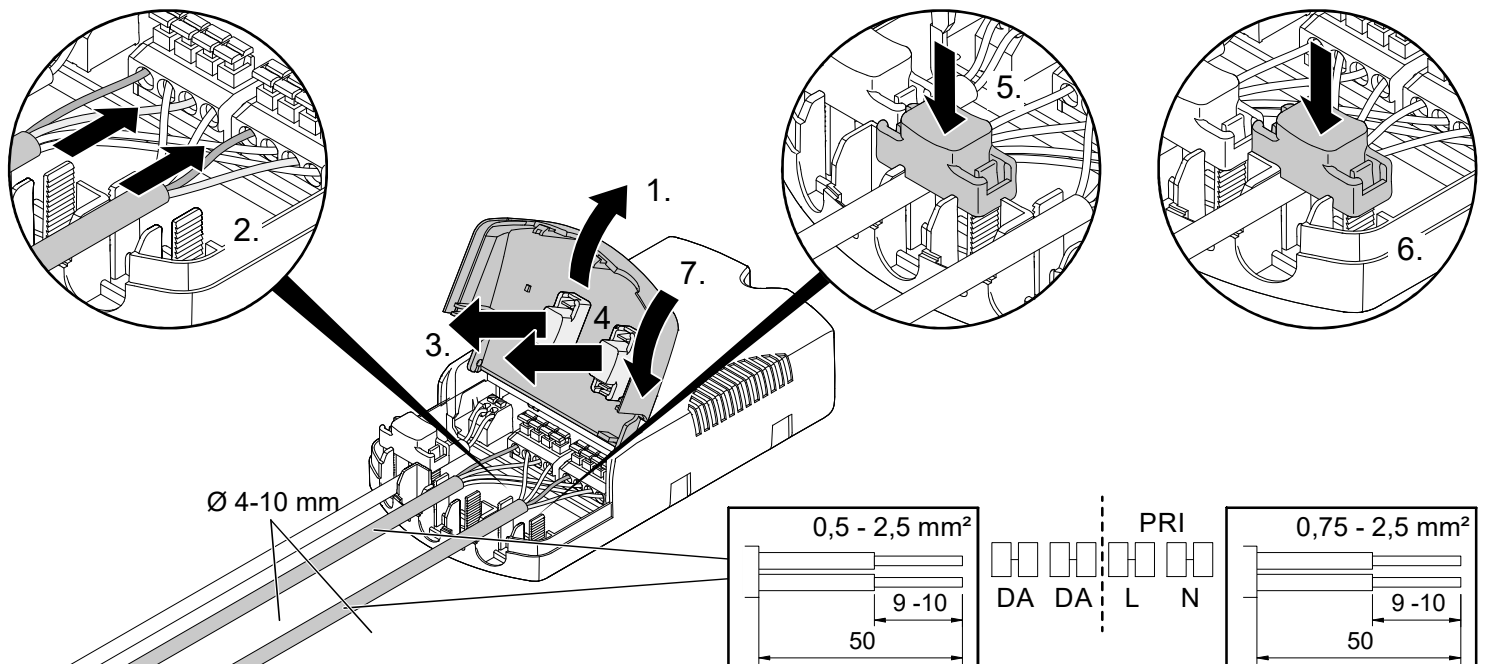
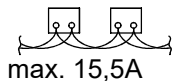


**3 EHF HFIX**

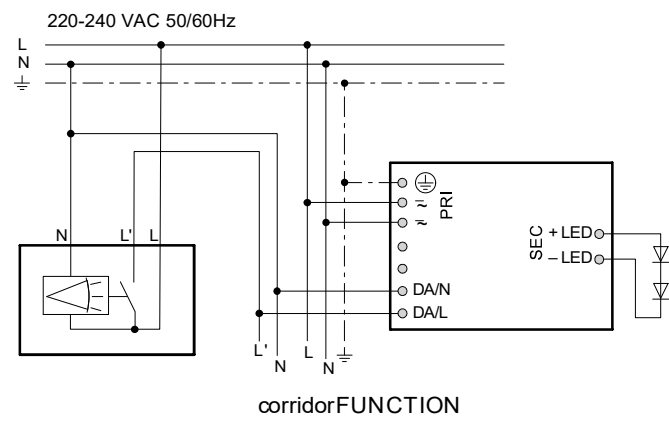


**4 EHF HFIX**

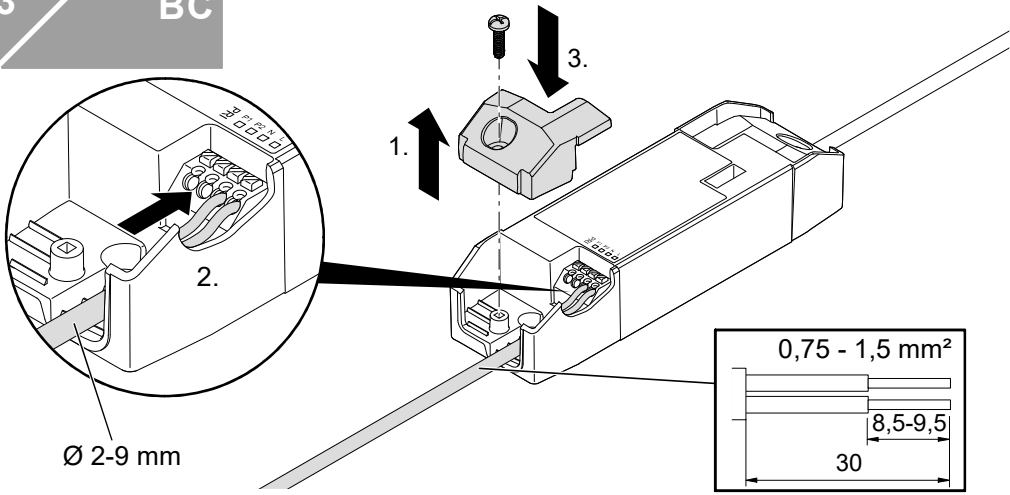
Looping-in (feed through) - Durchschleifen  
 Paralelnízapojení (protáženíkabelů)  
 Gennemsløjfning - Paralleelühendus - Ketjutus  
 Câblage traversant (le luminaire)  
 Felfűzött szerelés - Cablaggio passante  
 Lygiagreti perdavimo linija  
 Caurejošās cilpas savienojums  
 Sløyfekobling - Okablowanieprzelotowe  
 Överkoppling - сквозная проводка



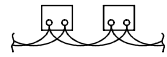
**i COR**



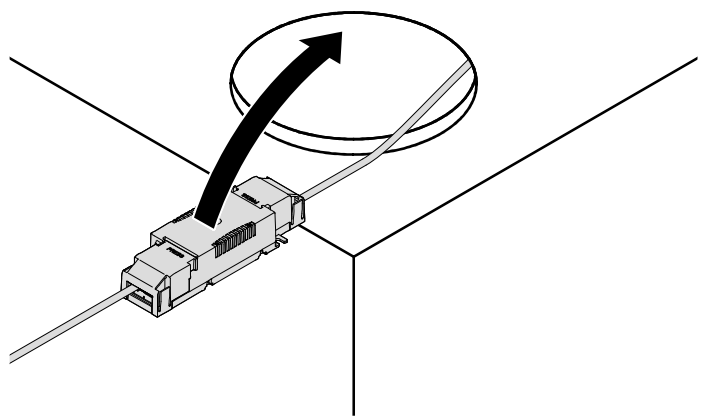
**3 BC**



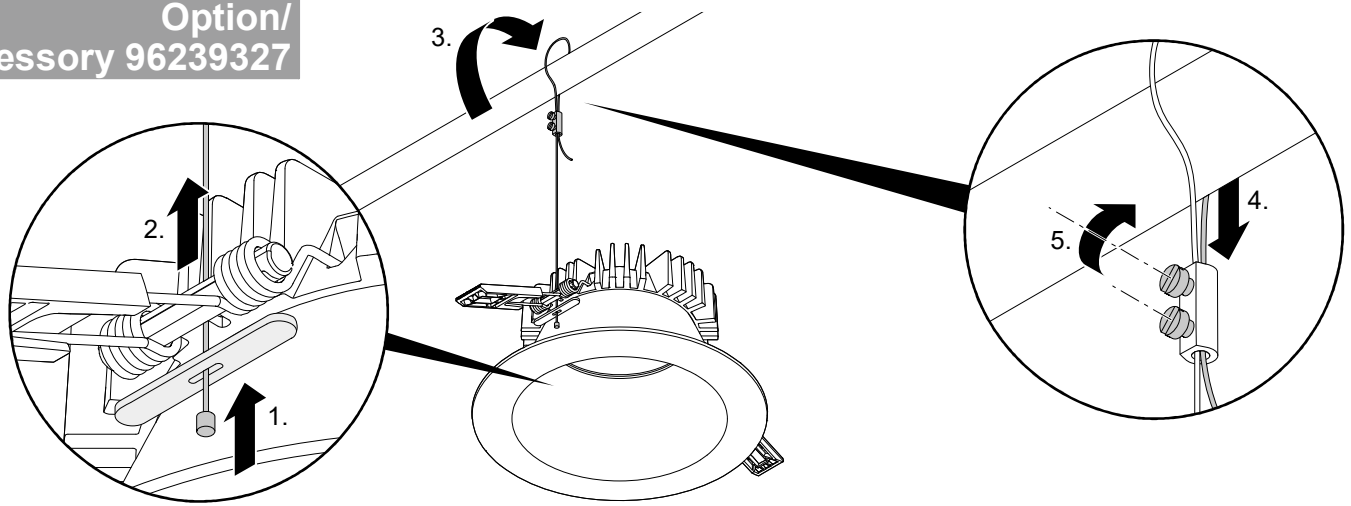
~~Looping-in (feed through) - Durchschleifer  
 Paralelnizapojení (protažení kabelů)  
 Gennemsløifning - Paralleelühendus - Ketjutus  
 Câblage traversant (le luminaire)  
 Felfűzött szerelés - Szaggó passante  
 Lygiagreti perdavino linija  
 Caurejošās rīpas savienojums  
 Sløyfelkobling - Okablowanieprześluzowe  
 Överkoppling - сквозная проводка~~

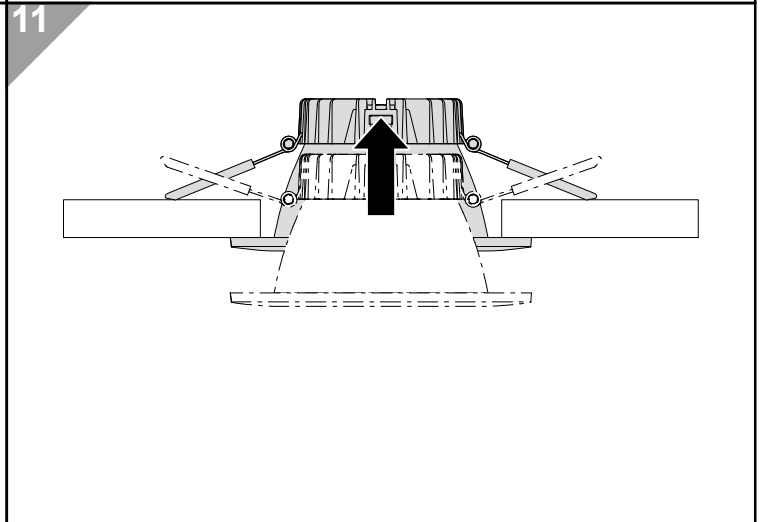
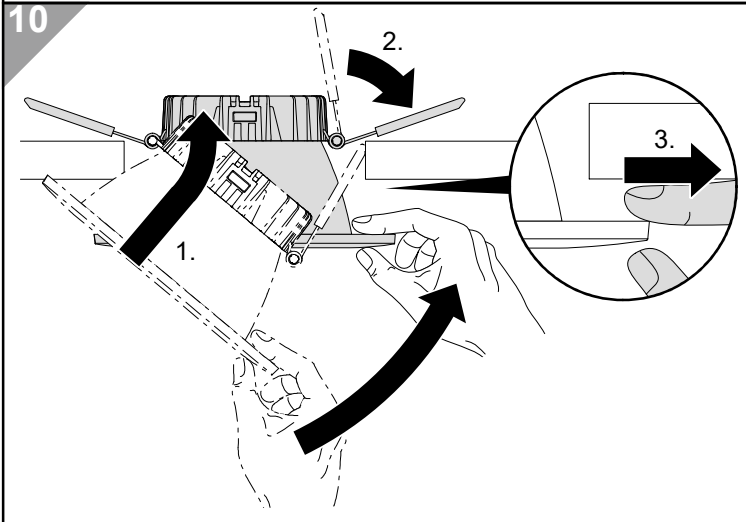
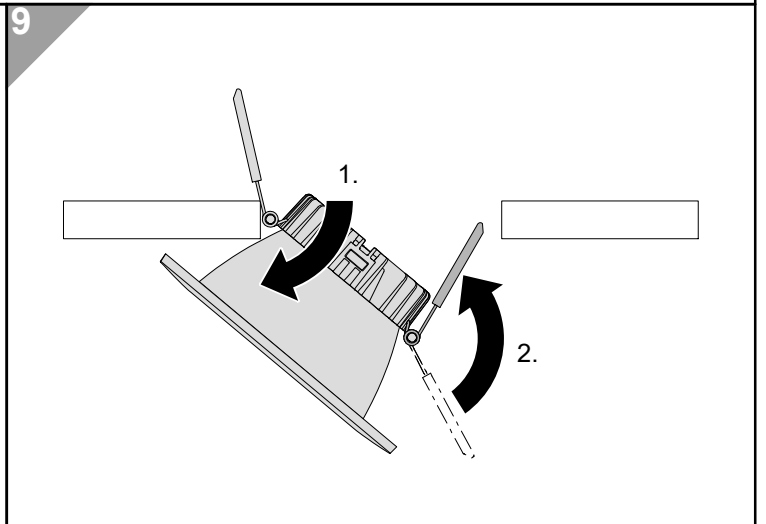
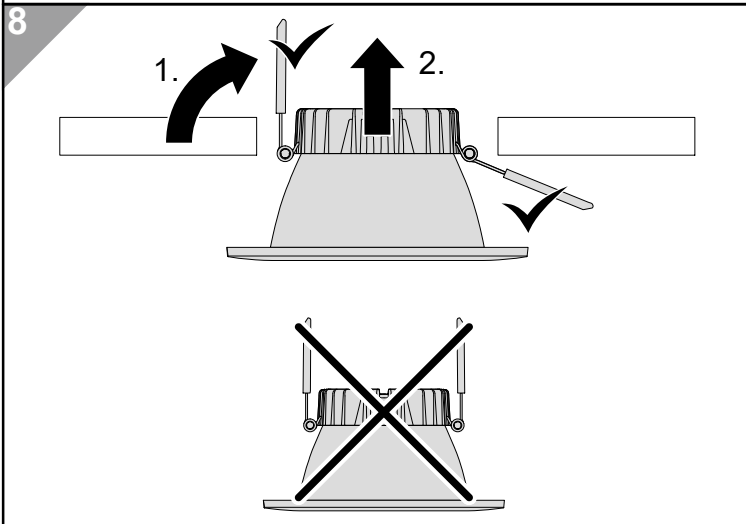
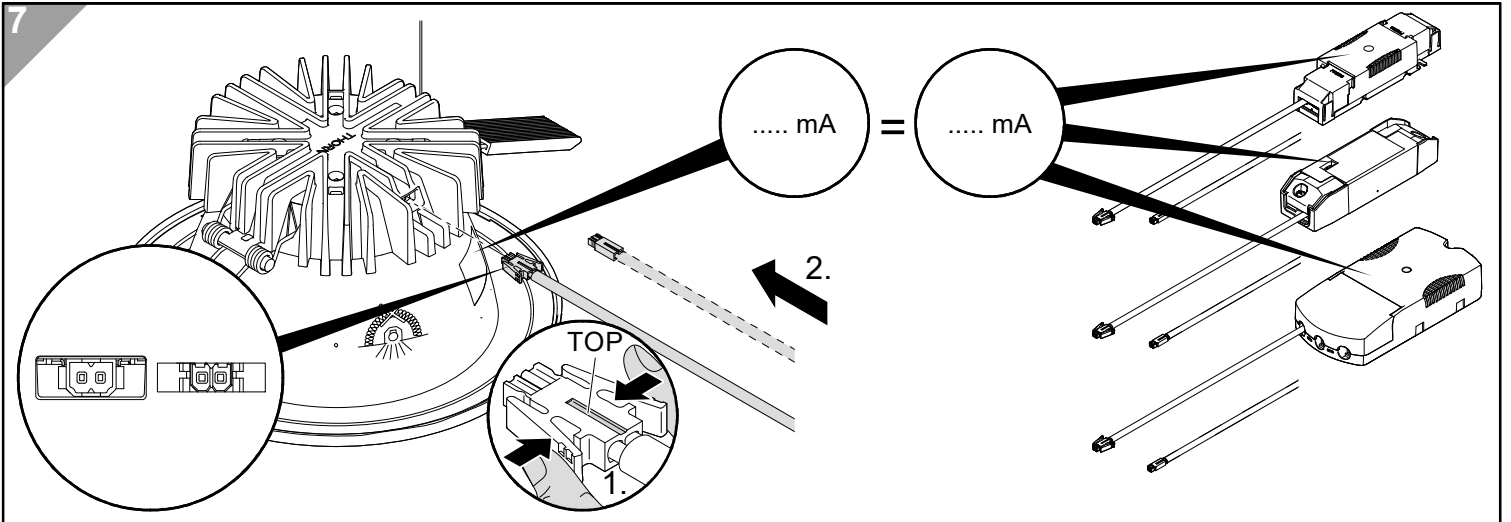


**5**



**6 Option/  
Accessory 96239327**





i LCS

	60%
	100%
	4000K
	3500K
	3000K




**1** Dismantling - Demontage - Demontáž - afmontering  
 demonteerimine - Purkaminen - Démontage - szétszerelés  
 Smontaggio - išmontavimas - demontáža - Demontering  
 Demontaž - Demontering - Демонтаж

**2**



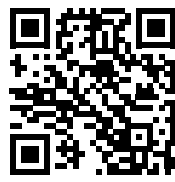
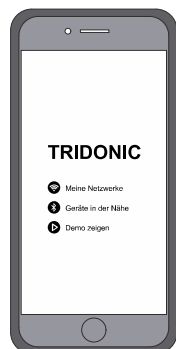
**3**

**4**

**i** Download Tridonic basic DIM Wireless ControlApp if you have Bluetooth (BC) Spots





APP







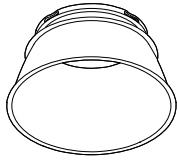
Tridonic basic DIM Wireless ControlApp

App Documentation [DE]      App Dokumentation [EN]

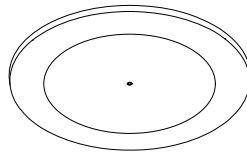



Planning Notes Wireless

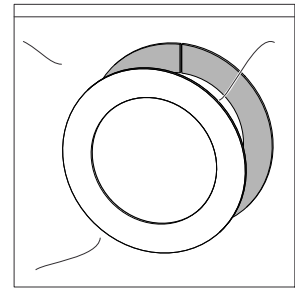




96635243 CETUS3 S UGR INSERT  
 96635244 CETUS3 M UGR INSERT  
 96635245 CETUS3 L UGR INSERT



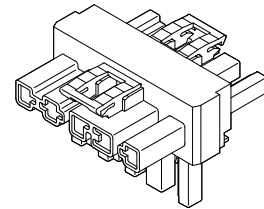
96635249 CETUS3 S IP54 COVER  
 96635250 CETUS3 M IP54 COVER  
 96635251 CETUS3 L IP54 COVER



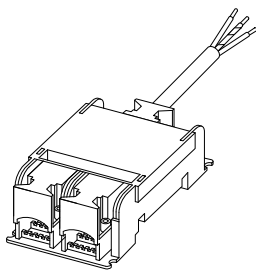
CEILING RING 250MM  
 WH 96633598



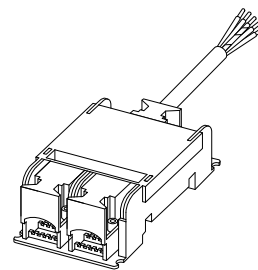
96239327



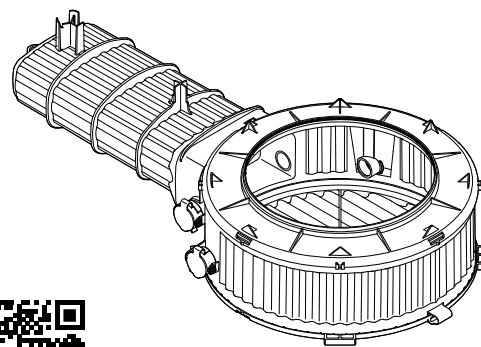
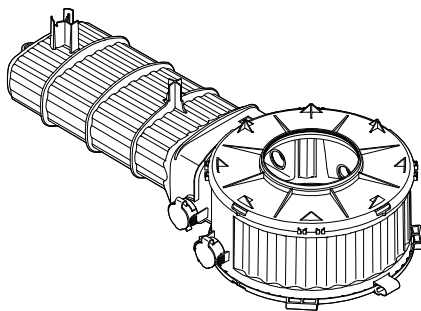
96635254 T CONNECTOR WO 3POLE  
 96635255 T CONNECTOR WO 5POLE  
 96635256 T CONNECTOR WL 3POLE  
 96635257 T CONNECTOR WL 5POLE



96635252 DL CONNECTION BOX 3P TERM+LINECT



96635253 DL CONNECTION BOX 5P TERM+LINECT



Info Casting Surrond