

EN Installation instructions

DE Montageanleitung

CS Montážní návod

DK Monteringsvejledning

ET Paigaldusjuhend

FI Asennusohje

FR Notice de montage

HU Szerelési útmutató

IT Istruzioni di montaggio

LT Montavimo Instrukcijos

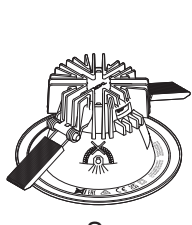
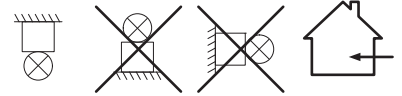
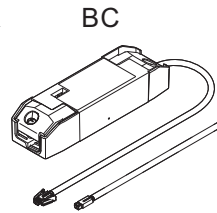
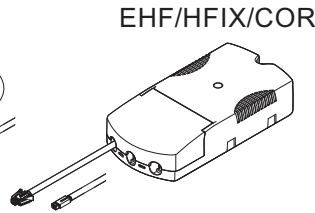
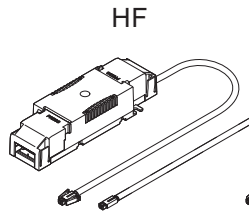
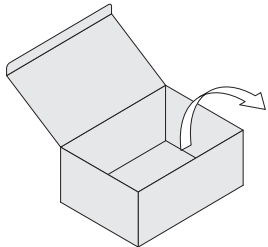
LV Instalācijas instrukcija

NO Monteringsanvisning

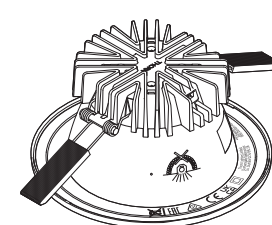
PL Instrukcja montażu

SV Installationsanvisning

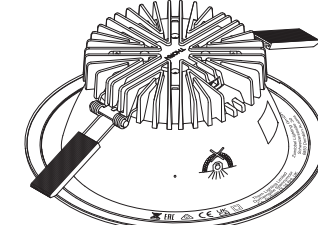
RU ИНСТРУКЦИЯ ПО МОНТАЖУ



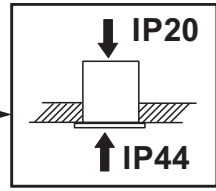
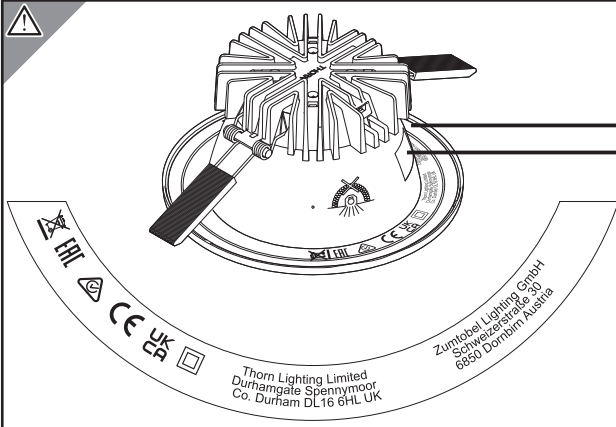
S



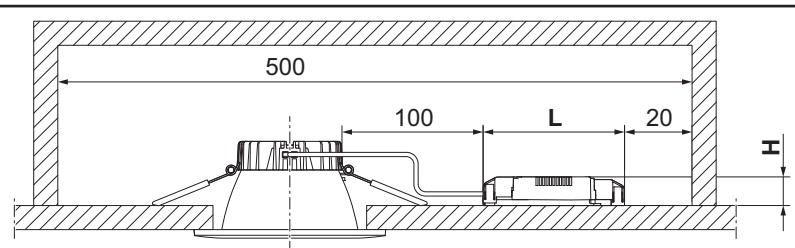
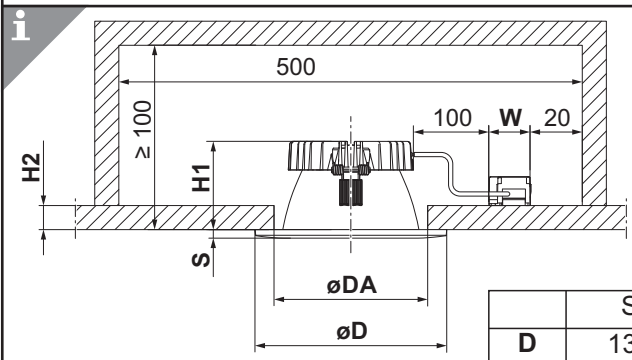
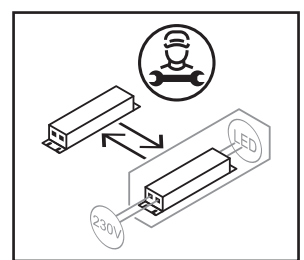
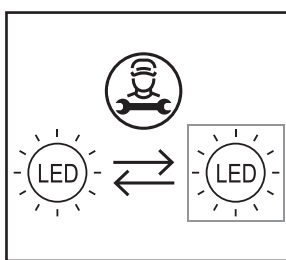
M



L



THORN
 Made in Germany
 Mod
 SermA
 220-240V 50/60Hz ...W
 CETUS3...



	S	M	L
D	137	195	248
DA	95-125	145-180	190-230
H1	75	94,3	
S	4,7	5,2	5,8
H2	1-25	1-35	

	HF	EHF/HFIX	BC
W	43	82	44
L	147	160	147
H	30	34	30

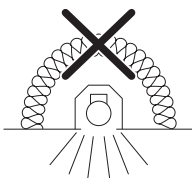
EN	This product contains a light source of energy efficiency class <X>
DE	Dieses Produkt enthält eine Lichtquelle der Energieeffizienzklasse <X>
CS	Tento výrobek obsahuje světelný zdroj s třídou energetické účinnosti <X>
DK	Dette produkt indeholder en lyskilde i energieeffektivitetsklasse <X>
ET	Toode sisaldab energiatõhususe klassi <X> valgusallikat.
FI	Tämä tuote sisältää valonlähteen, jonka energiatehokkuusluokka on <X>
FR	Ce produit contient une source lumineuse de classe d'efficacité énergétique <X>
HU	Ez a termék egy <X> energiahatékonysági osztályú fényforrást tartalmaz.
IT	Questo prodotto contiene una sorgente luminosa di classe di efficienza energetica <X>
LT	Šiame gaminyje yra šviesos šaltinis, kurio energijos vartojimo efektyvumo klasė <X>
LV	Šis ražojums satur gaismas avotu, kura energoefektivitātes klase ir <X>
NO	Dette produktet inneholder en lyskilde med energieffektivitetsklasse <X>
PL	Ten produkt zawiera źródło światła o klasie efektywności energetycznej <X>
SV	Denna produkt innehåller en ljuskälla med energieffektivitetsklass <X>
RU	Этот продукт содержит источник света класса энергоэффективности <X>

CETUS3 *840*
X = C

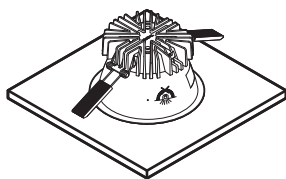
CETUS3*830*
CETUS3*LCS*
X = D



EN	Installation and commissioning may only be carried out by authorized specialists.	DK	Montering og ibrugtagning må kun foretages af autoriseret fagpersonale.	LT	Montuoti ir paruošti eksploatacijai gali tik autorizuoti specialistai.
DE	Die Montage und Inbetriebnahme darf nur von autorisiertem Fachpersonal durchgeführt werden.	ET	Montaaži ja kasutuselevõttu tohivad teha üksnes selleks volitatud spetsialistid.	LV	Veikt uzstadišanu un nodot ierīci ekspluatācijai drīkst tikai autorizēti specialisti.
CS	Montáž a uvedení do provozu smí provádět pouze oprávněný odborný personál.	FI	Asennuksen ja käyttöönoton saa tehdä vain auktorisoitu ammattihenkilöstö.	NO	Montasje og igangkjøring må kun utføres av autorisert fagpersonell.
EN	Installation and commissioning may only be carried out by authorized specialists.	FR	L'installation et la mise en service doivent obligatoirement être effectuées par des techniciens.	PL	Montaż i uruchomienie mogą być przeprowadzane wyłącznie przez autoryzowany personel.
DE	Die Montage und Inbetriebnahme darf nur von autorisiertem Fachpersonal durchgeführt werden.	HU	Csak szakképzett személyzet végezheti a szerelést és az üzembe helyezést.	SV	Monteringen och idrifttagandet får endast företas av auktoriserad fackpersonal.
CS	Montáž a uvedení do provozu smí provádět pouze oprávněný odborný personál.	IT	Montaggio ed avviamento devono essere eseguiti solo da personale specializzato.	RU	Монтаж и ввод в эксплуатацию должны выполняться только авторизованными специалистами.



EN	Luminaire not suitable for covering with thermally insulating material.	DK	Lampen må ikke tildækkes med varmeisolerende materiale.	LT	Šviestuvo negalima padengti termoizoliacine medžiaga.
DE	Leuchte darf nicht mit Wärmedämmung abgedeckt werden.	ET	Valgusti ei tohi olla kaetud soojusisolatsioonimaterjaliga.	LV	Lampa nav piemērota aplkāšanai ar termoizolēju materiālu.
CS	Světla nesmí být zakryta materiálem tepelné izolace.	FI	Valaisinta ei saa peittää lämpöeristeillä.	NO	Belysningsarmaturen må ikke tildekkes med varmeisolerende materiale.
EN	Luminaire not suitable for covering with thermally insulating material.	FR	Le luminaire ne doit pas être recouvert d'une isolation thermique.	PL	Oprawa nie może być osłonięta materiałem izolacyjnym.
DE	Leuchte darf nicht mit Wärmedämmung abgedeckt werden.	HU	A világítótestet hőszigeteléssel ellátni tilos!	SV	Armaturen får inte täckas med värmeisolering.
CS	Světla nesmí být zakryta materiálem tepelné izolace.	IT	L'apparecchio non va assolutamente coperto da isolamento termico.	RU	Светильник не должен быть закрыт теплоизоляцией.



DK Lampen er udelukkende beregnet til belysning, og skal installeres iht. de nationale installationsbestemmelser. En anden brug eller en anden montering gælder som "ikke formålsbestemt".

LT Šviestuvas skirtas tik apšvietimui ir turi būti irengiamas laikantis nacionaliniu irengimo nuostatu. Kitoks naudojimas ar irengimas laikomas „ne pagal paskirti“.

ET Valgustit tohib kasutada üksnes valgustamiseks ja see tuleb paigaldada vastavalt riiklikele paigalduseeskirjadele. Muul otstarbel kasutamine või paigaldamine loetakse „eeskirjadele mittevastavaks“.

LV Lampu paredzets izmantot tikai apgaismošanas nolukos, un ta jauzstada atbilstoši valsts noteikumiem par ierīcu uzstādīšanu. Jebkada citādaka lietošana vai uzstādīšana tiek uzskatīta par "neatbilstošu instrukcijai".

FI Valaisin on tarkoitettu ainoastaan valaistuskäyttöön, ja se on asennettava kansallisten määräysten mukaan. Muu käyttö tai muu asennus katsotaan sopimuksestavastaiseksi käytöksi.

NO Lysene skal kun brukes til belysning, og må installeres i overensstemmelse med de nasjonale forskrifter. Annen bruk eller annen montasje blir betraktet som "ikke tiltenkt".

EN The lamp is used exclusively for lighting and is to be installed in accordance with the national installation regulations. Any other use or installation is regarded as "not according to instructions".

FR La lampe sert uniquement à l'éclairage et doit être installée conformément aux prescriptions nationales en matière d'installation. Toute autre utilisation ou installation est considérée comme "non conforme".

PL Lampa służy wyłącznie do oświetlenia i należy ją zamontować zgodnie z krajowymi przepisami wykonawczymi. Inne wykorzystanie lub inny montaż są uznawane za „niezgodne z przeznaczeniem”.

DE Die Leuchte dient ausschließlich der Beleuchtung und ist entsprechend den nationalen Errichtungsbestimmungen zu installieren. Eine andere Nutzung oder ein anderer Einbau gilt als „nicht bestimmungsgemäß“.

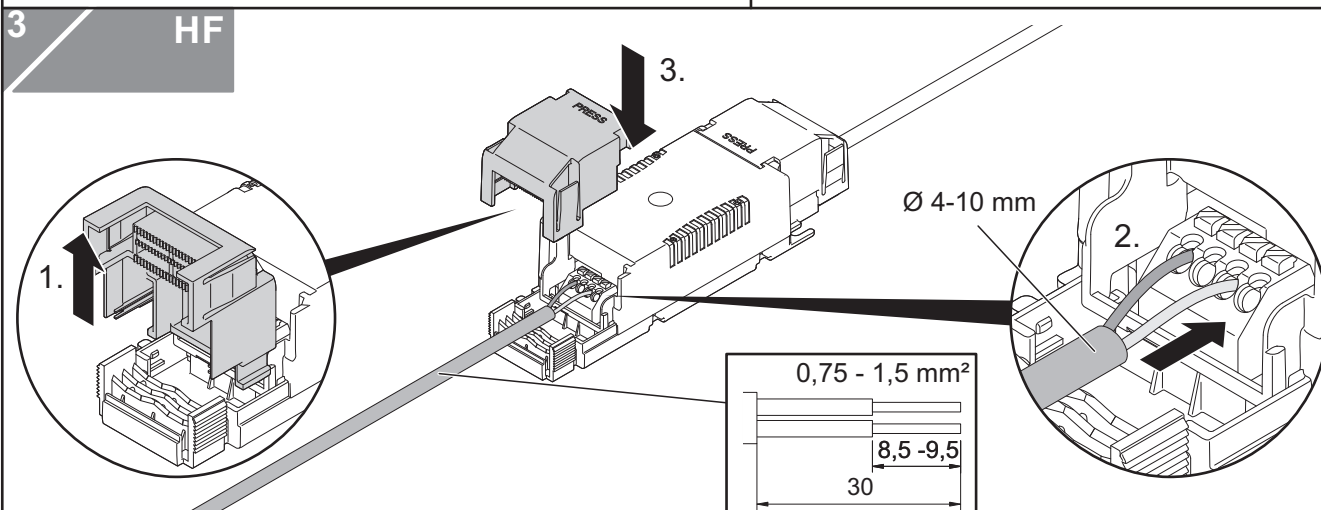
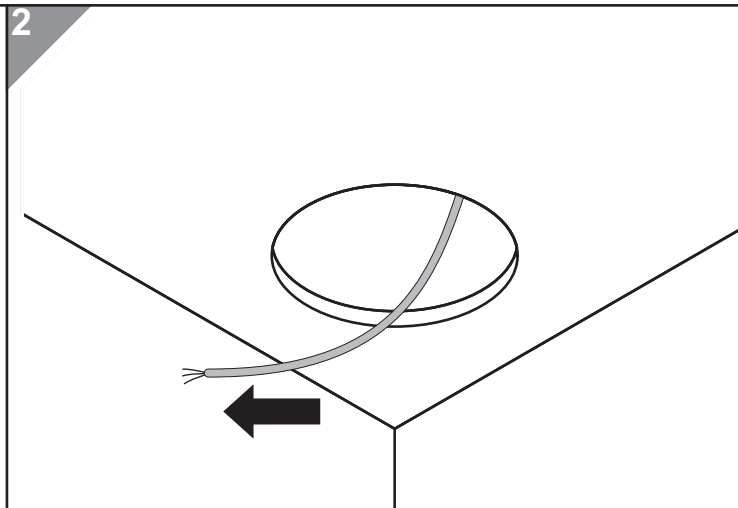
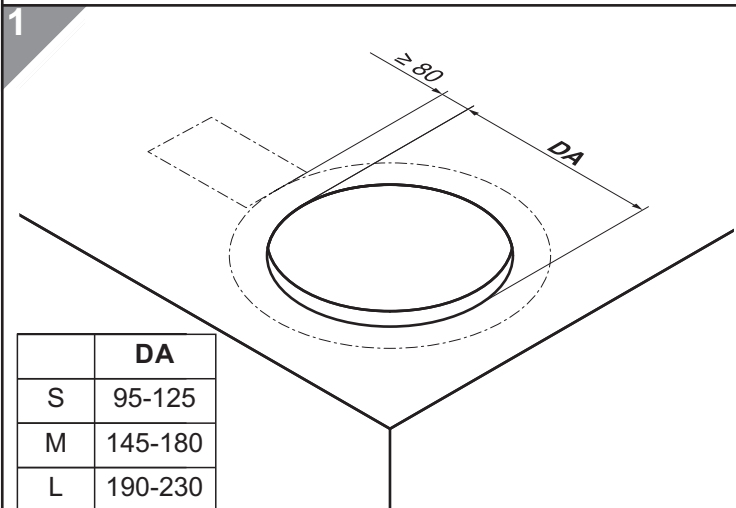
HU A lámpa kizárólag világításra szolgál és a felszerelésre vonatkozó országos rendelkezéseknek megfeleloen kell felszerelni. Ettol eltéro használat vagy beépítés "nem rendeltetésszerűnek" számít.

SV Lampan är uteslutande avsedd för belysning och skall installeras i enlighet med de nationella installationsbestämmelserna. All annan användning eller montering gäller som "ej ändamålsenlig".

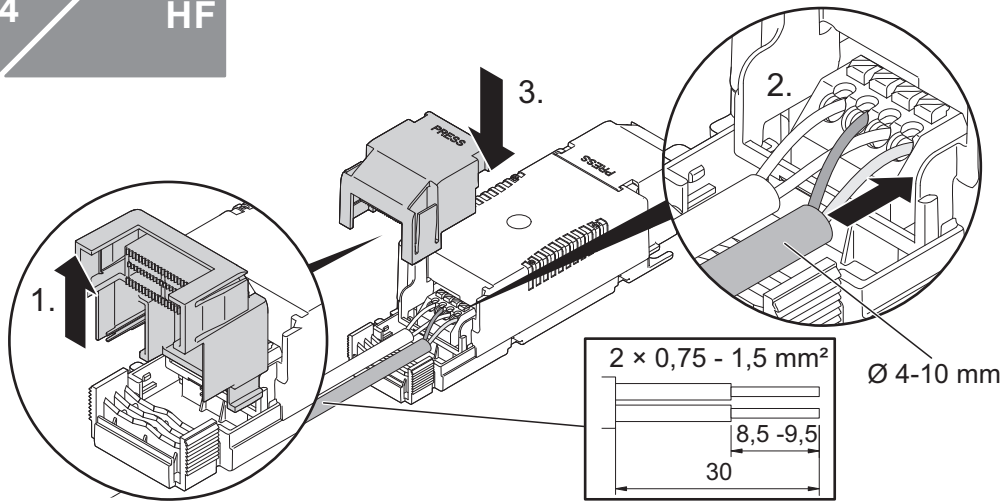
CS Osvetlovací teleso slouží výlučně k osvětlení a je nutno je nainstalovat v souladu s národními normami týkajícími se pokládá za použití nebo montáž v rozporu s určeným účelem.

IT La lampada serve esclusivamente per l'illuminazione e deve essere installata in conformità con le norme nazionali per il montaggio. Un altro uso o un diverso tipo di incasso non è considerato conforme alle disposizioni.

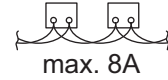
RU Светильник предназначен только для освещения и должен устанавливаться в соответствии с национальными монтажными нормами.



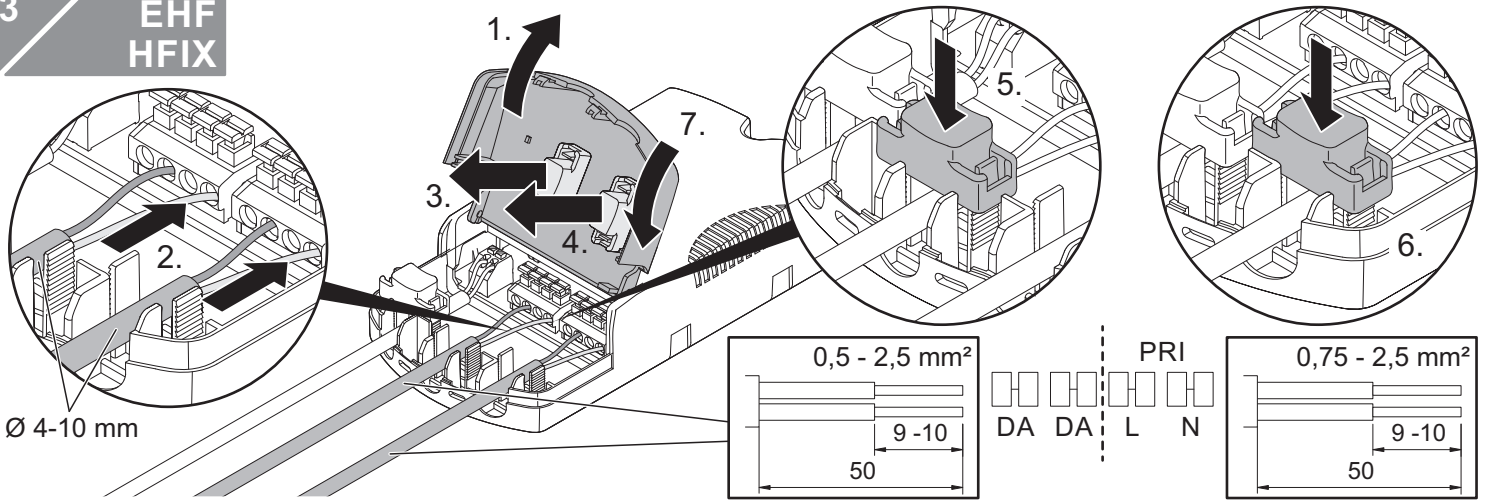
4 HF



Looping-in (feed through) - Durchschleifen
 Paralelnízapojení (protáženíkabelů)
 Gennemsløjfning - Paralleelühendus - Ketjutus
 Câblage traversant (le luminaire)
 Felfűzött szerelés - Cablaggio passante
 Lygiagreti perdavimo linija
 Caurejošās cilpas savienojums
 Sløyfekobling - Okablowanieprzelotowe
 Överkoppling - сквозная проводка

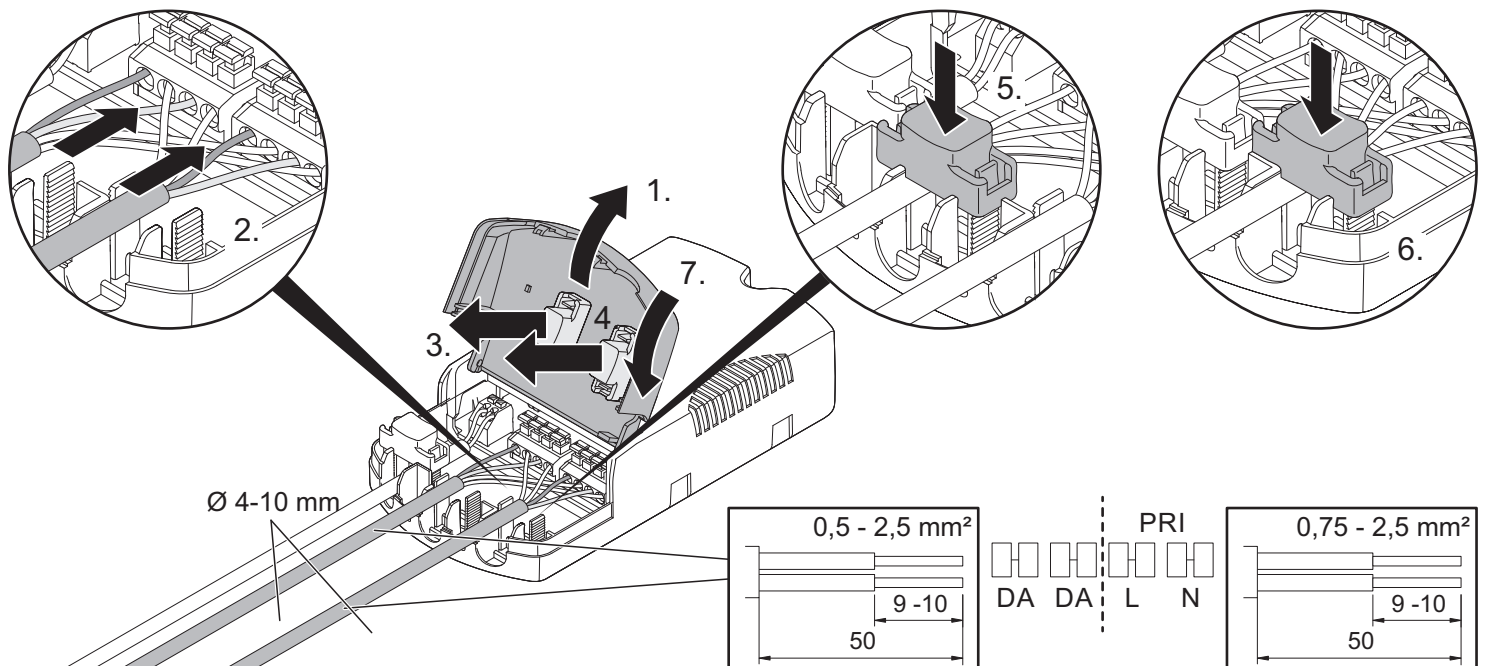
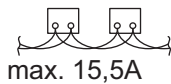


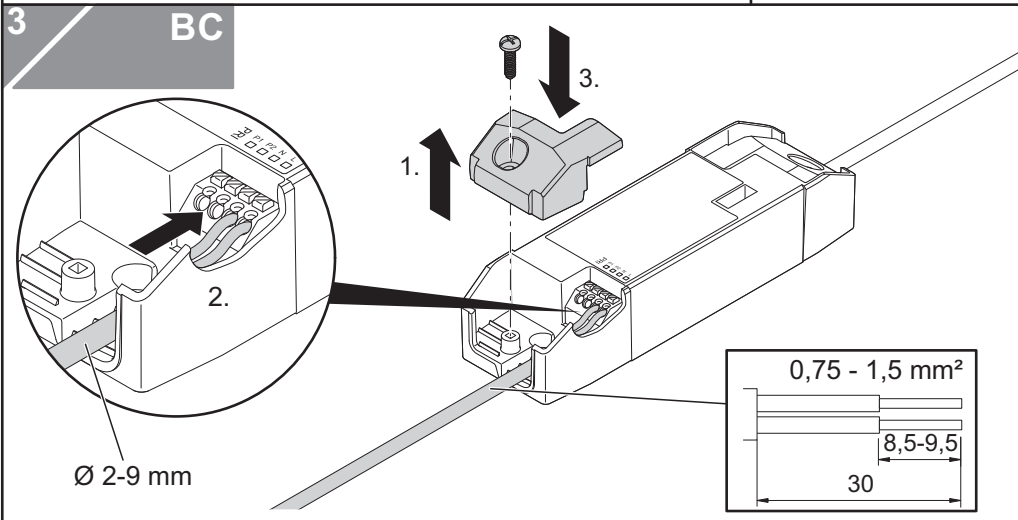
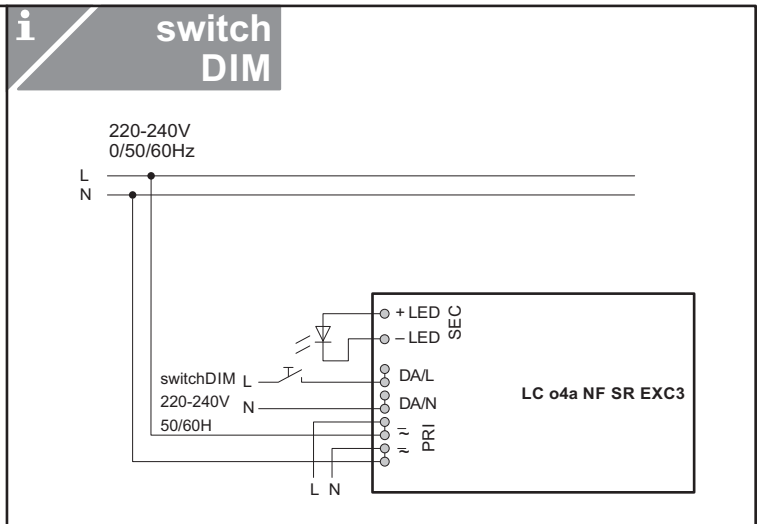
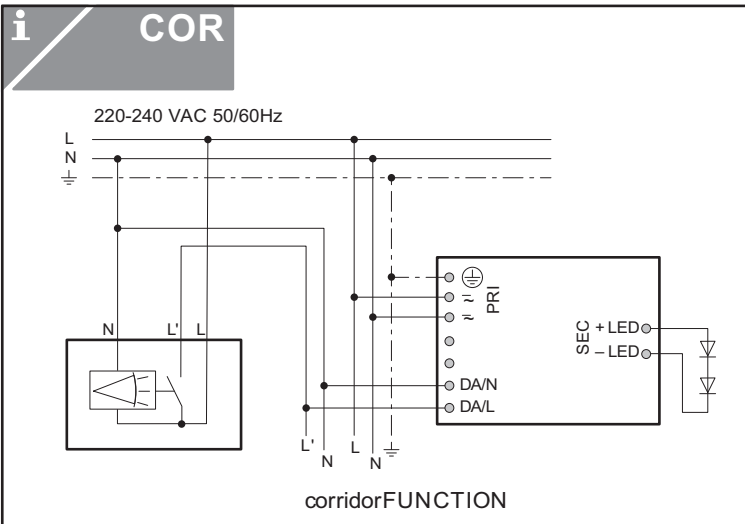
3 EHF HFIX



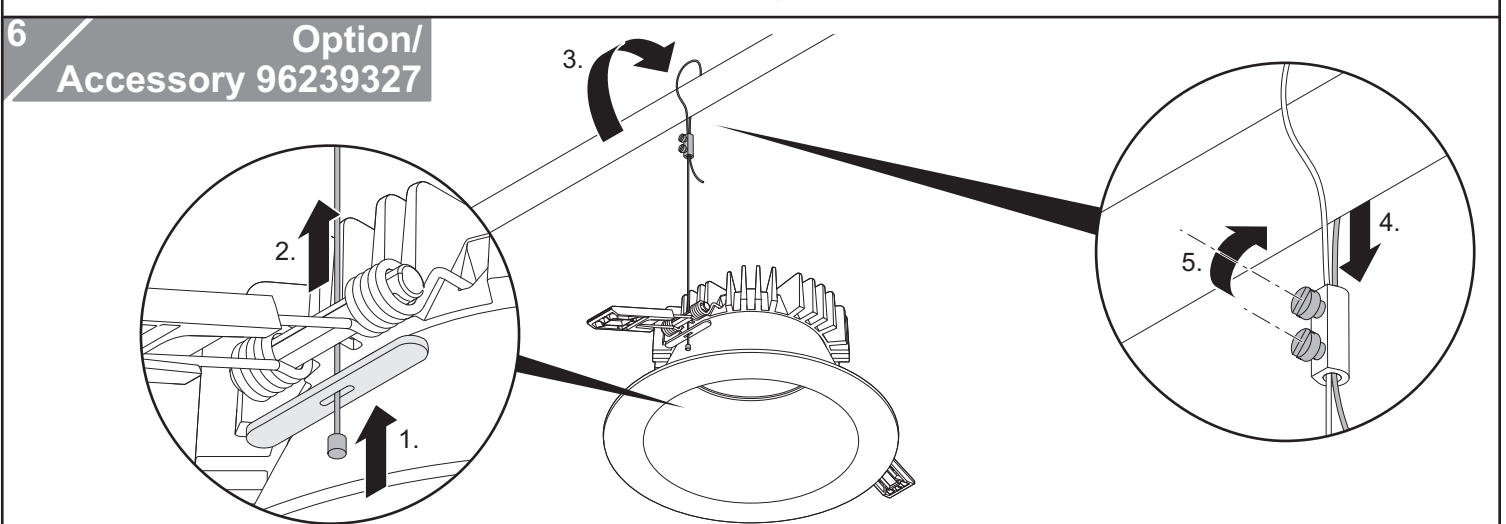
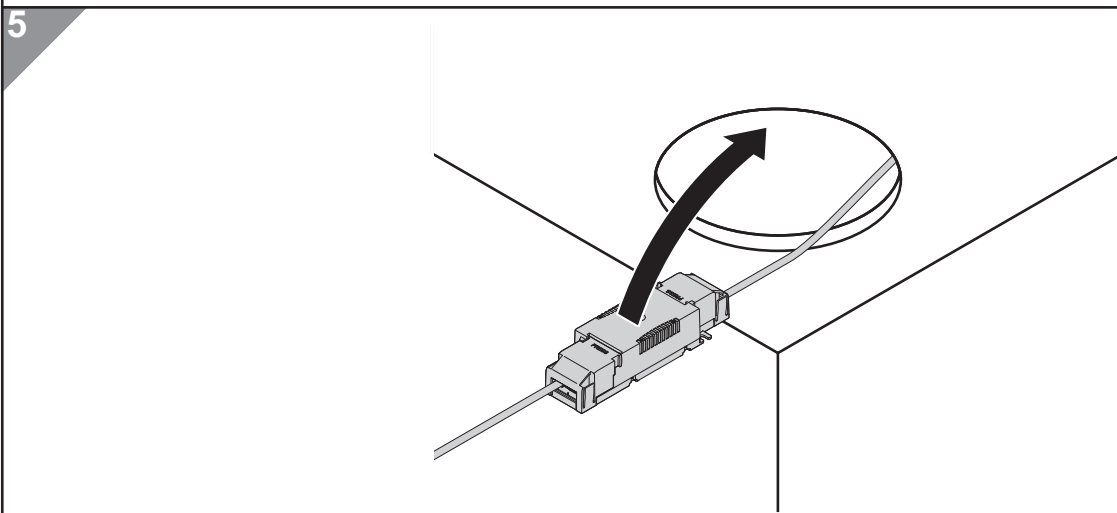
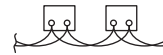
4 EHF HFIX

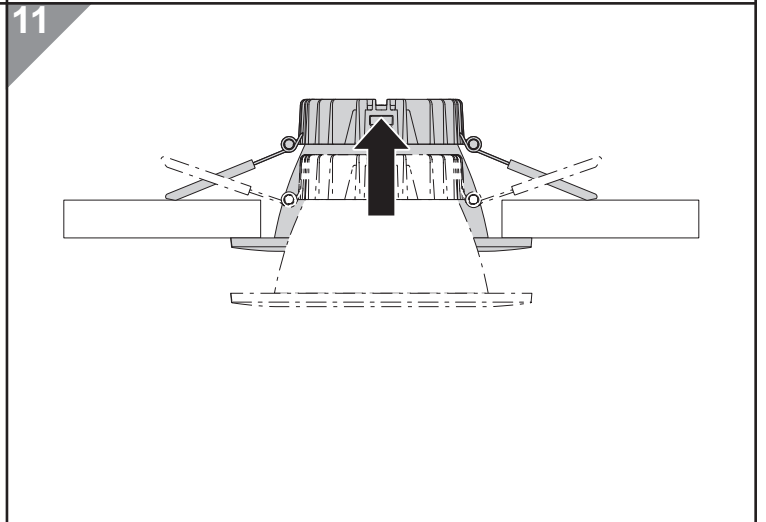
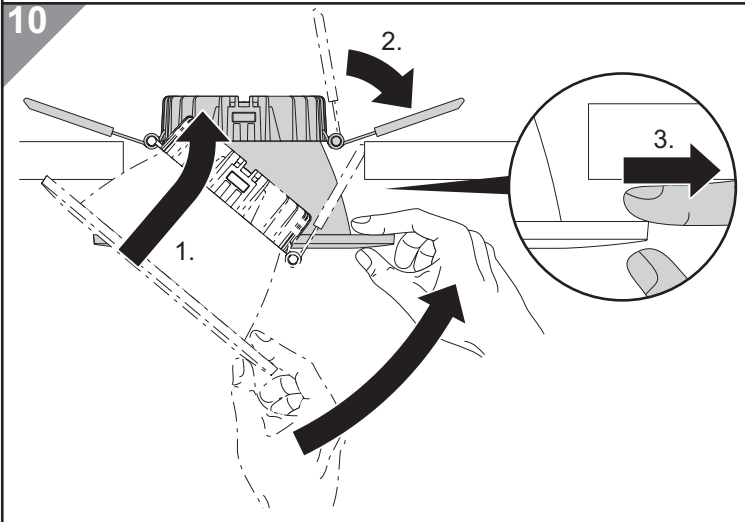
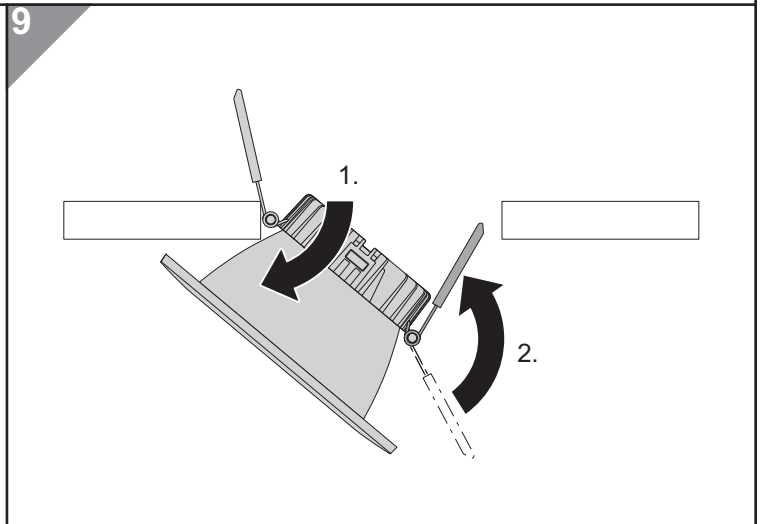
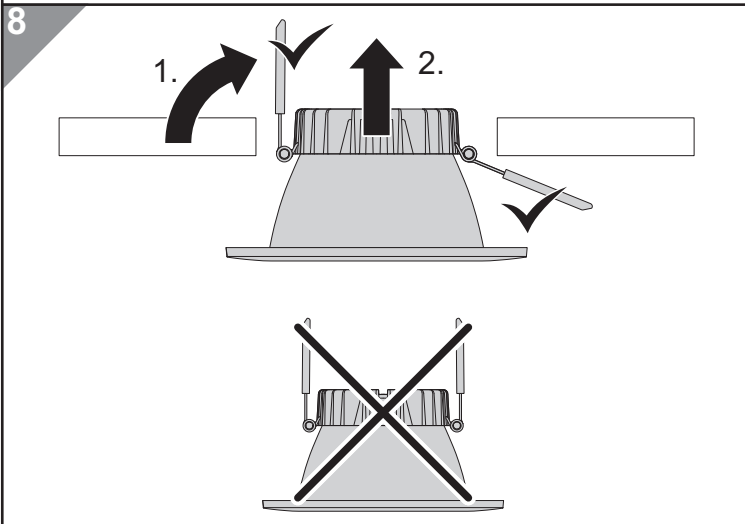
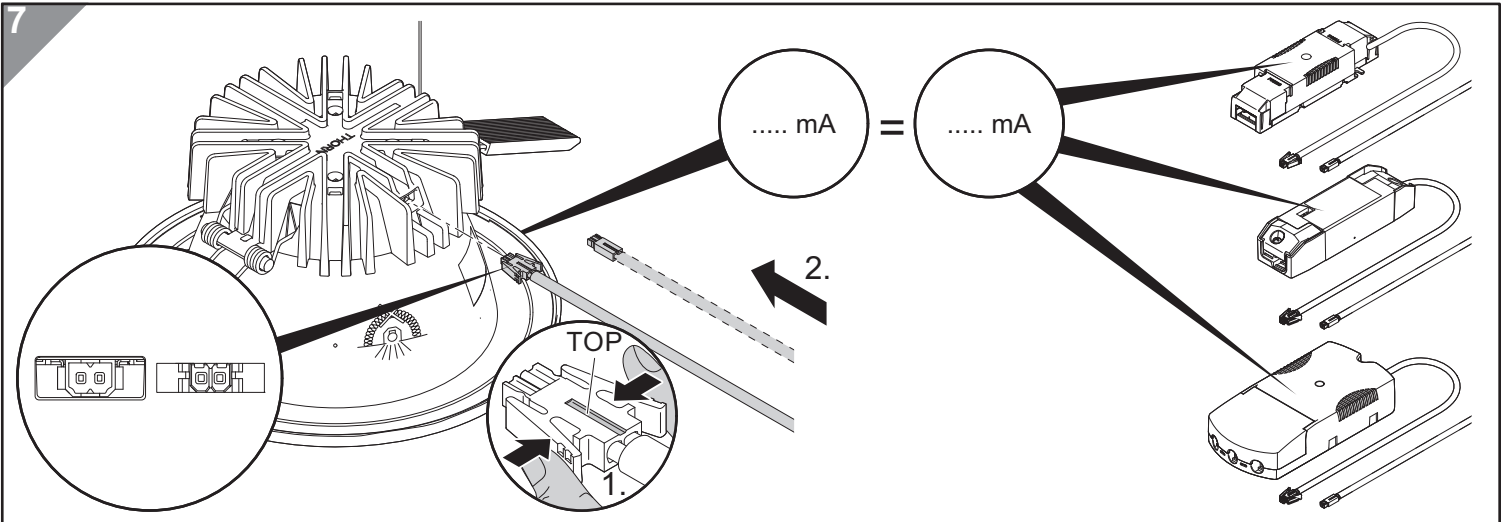
Looping-in (feed through) - Durchschleifen
 Paralelnízapojení (protáženíkabelů)
 Gennemsløjfning - Paralleelühendus - Ketjutus
 Câblage traversant (le luminaire)
 Felfűzött szerelés - Cablaggio passante
 Lygiagreti perdavimo linija
 Caurejošās cilpas savienojums
 Sløyfekobling - Okablowanieprzelotowe
 Överkoppling - сквозная проводка





~~Looping-in (feed through) - Durchschleifer
Paralelnizapojení (protaženíkabelů)
Gennemsløifning - Paralleelühendus - Ketjutus
Câblage traversant (le luminaire)
Felfűzött szerelés - Szaggó passante
Lygiagreti perdavino linija
Caurejošās rēpas savienojums
Sløyfelkobling - Okablowanieprzełożeniowe
Överkoppling - сквозная проводка~~





i LCS

	60%
	100%
	4000K
	3500K
	3000K

1 Dismantling - Demontage - Demontáž - afmontering
demonteerimine - Purkaminen - Démontage - szétszerelés
Smontaggio - išmontavimas - demontāža - Demontering
Demontaž - Demontering - Демонтаж

2

3

4

i Download Tridonic basic DIM Wireless ControlApp if you have Bluetooth (BC) Downlights

Tridonic basic DIM Wireless ControlApp

App Documentation [DE] App Dokumentation [EN]

Planning Notes Wireless

⚠

DE	Reflektorreinigung
EN	Reflector cleaning
FR	Nettoyage du réflecteur
IT	Pulizia di riflettori
SE	Reflektorrengöring
FI	Reflektorin puhdistus
CS	Čištění reflektorů
DK	Rengøring af reflektoren
LT	Nuvalykite atšvaitą
LV	Tīrs atstarotājs
NO	Rengjøring av reflektoren
PL	Czyszczenie reflektorów
RU	Очистка рефлектора

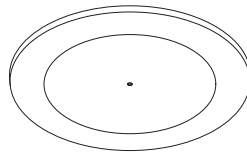
i **96800134**

DE	Reflektorreinigungstuch
EN	Reflector cleaning cloth
FR	Chiffon de nettoyage du réflecteur
IT	Pulizia di riflettori
SE	Reflektorrengöringsduk
FI	Reflektorinpuhdistusliina
CS	Čistící hadřík na reflektor
DK	Reflektor rengøringsklud
LT	Atšvaito valymo šluostė
LV	Reflektora tīrīšanas lupatiņa
NO	Reflektor rengjøringsklut
PL	Ściereczka
RU	Салфетка для очистки рефлектора

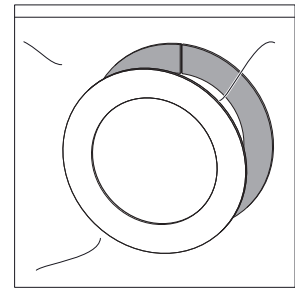
Accessory - Zubehör - Príslusenství - Tilbehør - Lisatarvikud - Lisätarvike - Accessoire éventuel - tartozékok
 Accessori - Priedai - Piederumi - Tillbehör - Akcesoria - Tillbehör - Принадлежности



96635243 CETUS3 S UGR INSERT
 96635244 CETUS3 M UGR INSERT
 96635245 CETUS3 L UGR INSERT



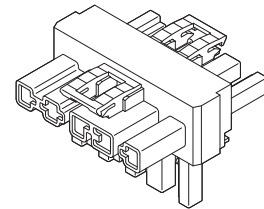
96635249 CETUS3 S IP54 COVER
 96635250 CETUS3 M IP54 COVER
 96635251 CETUS3 L IP54 COVER



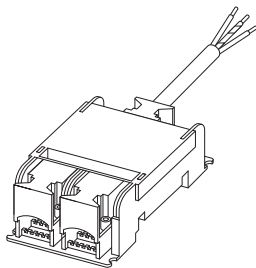
CEILING RING 250MM
 WH 96633598



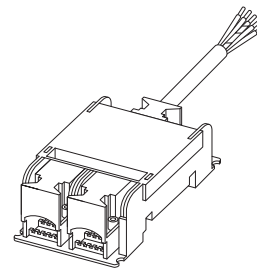
96239327



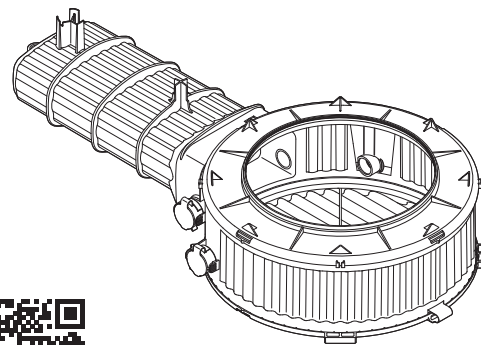
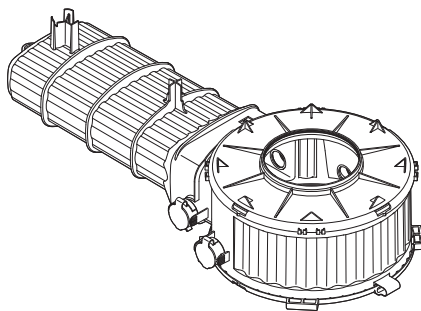
96635254 T CONNECTOR WO 3POLE
 96635255 T CONNECTOR WO 5POLE
 96635256 T CONNECTOR WL 3POLE
 96635257 T CONNECTOR WL 5POLE



96635252 DL CONNECTION BOX 3P TERM+LINECT



96635253 DL CONNECTION BOX 5P TERM+LINECT



Info Casting Surrond