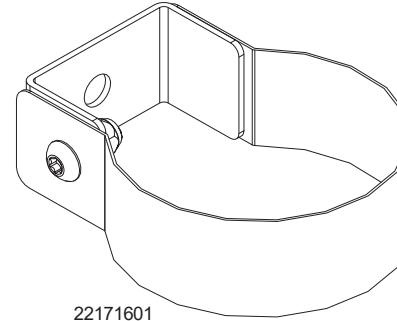
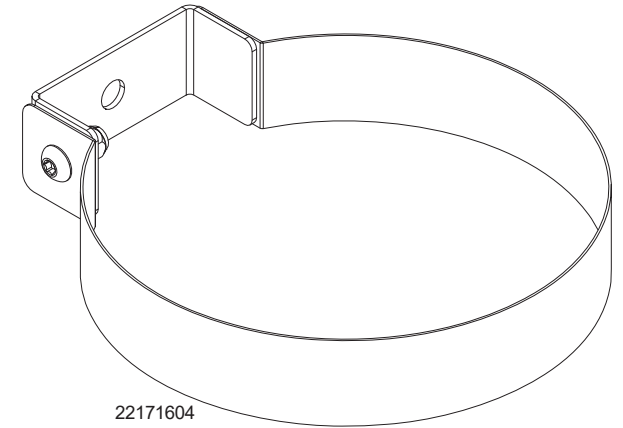


TUBILUX SLIM / TUBILUX HO

22171601



22171604

22171601 TLX S STEEL CLAMP 90DEG SCREW 2PCE
22171604 TLX HO STEEL CLAMP 90DEG SCREW 2PCE

EN Please read carefully the installation instructions given before installing the appliance, the general terms and conditions of use and environmental concern with recycling attached. | **FR** Lire attentivement les notices de montage avant l'installation de l'appareil, les conditions générales de ventes et les précautions écologiques liées au recyclage ci-jointes. | **DE** Bitte lesen Sie sorgfältig die Montage-Anweisungen, die Sie vorder Montage des Geräts erhalten haben, Allgemeinen Geschäftsbedingungen und Umweltbewusstsein über Recycling angeschlossen. | **PT** Leia atentamente as instruções de montagem fornecidas antes de instalar o aparelho, as condições gerais de uso e preocupação ambiental com a reciclagem, em anexo. | **ES** Lea atentamente las instrucciones de montaje proporcionadas antes de instalar el aparato, las condiciones generales de uso y la preocupación medioambiental con el reciclaje, que se adjuntan.

EN We reserve the right to make changes on technical specifications, design and installation leaflet without prior notice. | **FR** Sous réserve de modifications au niveau de la conception, des spécifications techniques et de la notice. | **DE** Änderungen von Entwurf, technischen Daten und Bedienungsanleitungen bleiben vorbehalten. | **PT** O fabricante reserva-se no direito de realizar modificações no desenho, especificações técnicas e folheto, sem aviso prévio. | **ES** La empresa se reserva el derecho de hacer modificaciones en los diseños, en las especificaciones técnicas y en los folletos de los productos sin aviso previo.

ACCESSORY

22171601 TLX S STEEL CLAMP 90DEG SCREW 2PCE
 22171604 TLX HO STEEL CLAMP 90DEG SCREW 2PCE

(x2)

TUBILUX SLIM					
IND./LINE		INDIVIDUAL		LINE	
Standard		Sensor		Sensor	
L	A	L	A	L	A
620	592	750	722	835	807
900	872	1030	1002	1115	1087
1180	1152	1310	1282	1395	1367
1460	1432	1590	1562	1675	1647

TUBILUX HO					
IND./LINE		INDIVIDUAL		LINE	
Standard		Sensor		Sensor	
L	A	L	A	L	A
660	588	765	693	829	758
940	868	1045	973	1109	1038
1220	1148	1325	1253	1389	1318
1500	1428	1605	1533	1669	1598

2

- 1.
- 2.
- 3.
- 4.

3

- 1.
- 2.
3.
 ⚠️ **EN** T20 Torx drive, a Torx key or screwdriver is required.
FR Une clé de serrage Torx T20 est nécessaire.
DE T20 Torx Drive, Klemmschlüssel erforderlich.
PT É necessário a chave de aperto Torx T20.
ES Se requiere una llave de apriete Torx T20.
- 4.