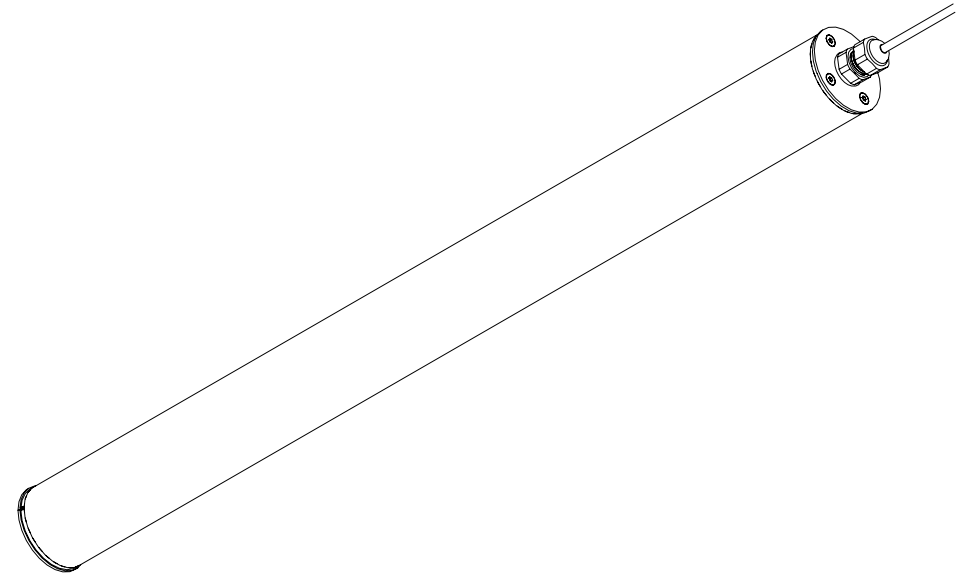
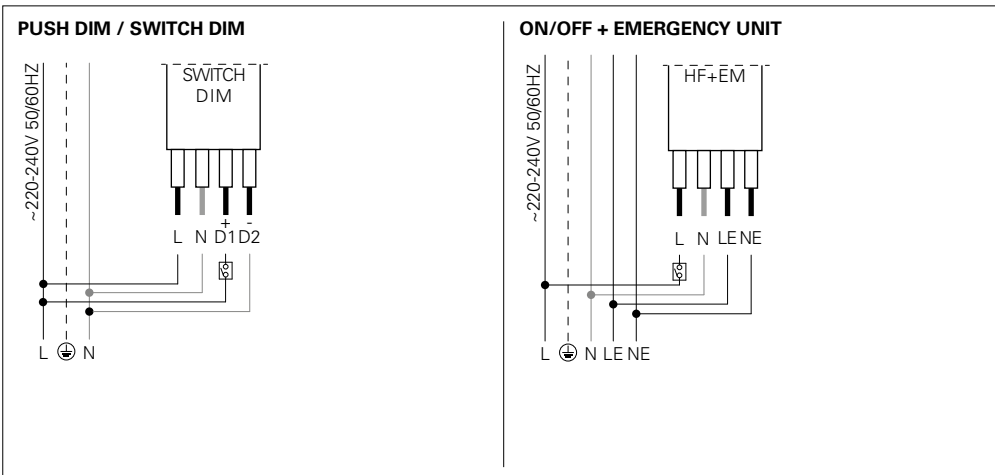
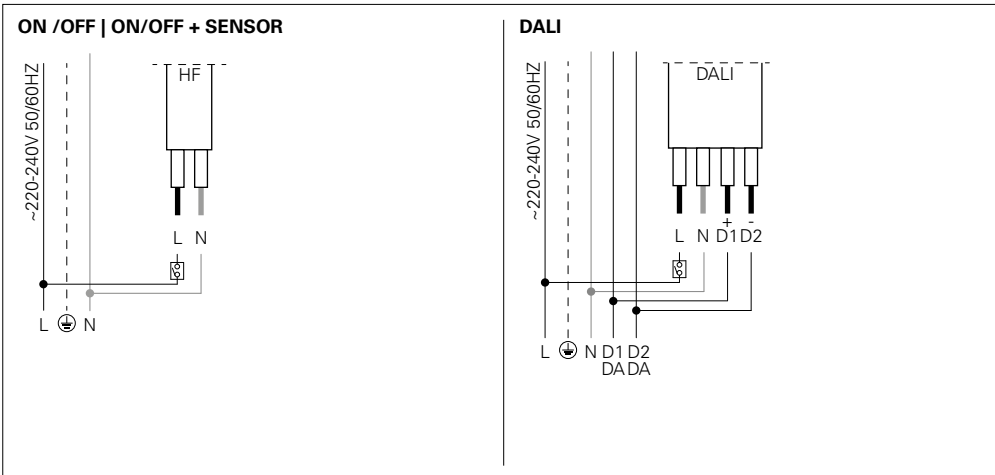


TUBILUX SLIM

SL - Single luminaries only

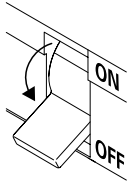


SL Single luminaire
 MWS Microwave sensor
 E3 EVG with 3h battery



EN Please read carefully the installation instructions given before installing the appliance, the general terms and conditions of use and environmental concern with recycling attached. | **FR** Lire attentivement les notices de montage avant l'installation de l'appareil, les conditions générales de ventes et les précautions écologiques liées au recyclage ci-jointes. | **DE** Bitte lesen Sie sorgfältig die Montage-Anweisungen, die Sie vorder Montage des Geräts erhalten haben, Allgemeinen Geschäftsbedingungen und Umweltbewusstsein über Recycling angeschlossen. | **PT** Leia atentamente as instruções de montagem fornecidas antes de instalar o aparelho, as condições gerais de uso e preocupação ambiental com a reciclagem, em anexo. | **ES** Lea atentamente las instrucciones de montaje proporcionadas antes de instalar el aparato, las condiciones generales de uso y la preocupación medioambiental con el reciclaje, que se adjuntan.

TUBILUX SLIM - SL



(mm)

Standard

ø52x620
ø52x900
ø52x1180
ø52x1460



(mm)

Sensor

ø52x750
ø52x1030
ø52x1310
ø52x1590



EN INSTRUCTIONS FOR INSTALLATION AND OPERATION!

THE INSTALLATION AND COMMISSIONING OF THE LUMINAIRE, AS WELL AS ANY MODIFICATION TO THE LUMINAIRE, MAY ONLY BE PERFORMED BY AUTHORIZED PERSONNEL (QUALIFIED ELECTRICIAN). NATIONAL INSTALLATION REGULATIONS MUST BE OBSERVED. BEFORE ANY WORK ON THE APPLIANCE IS DONE, IT MUST BE DISCONNECTED FROM MAINS.

THE LIGHT SOURCE CONTAINED IN THIS LUMINAIRES SHALL ONLY BE REPLACED BY THE MANUFACTURER OR HIS SERVICE AGENTE OR A SIMILAR QUALIFIED PERSON.

TERMINAL BLOCK NOT INCLUDED, THE INSTALLATION MAY REQUIRE THE INTERVENTION OF A QUALIFIED PERSON.

HOT PLUG-IN NOT AN OPTION AND MAY CAUSE DAMAGE TO THE LAMP OR LUMINAIRE!

THE MANUFACTURER IS NOT LIABLE FOR DAMAGES RESULTING FROM IMPROPER OR FAULTY INSTALLATION OR OPERATION OR UNAUTHORIZED MODIFICATIONS TO THE LUMINAIRE.

IF THE EXTERNAL FLEXIBLE CABLE OR CORD OF THIS LUMINAIRE IS DAMAGED, IT SHALL BE EXCLUSIVELY REPLACED BY THE MANUFACTURER OR HIS SERVICE AGENTE OR A SIMILAR QUALIFIED PERSON IN ORDER TO AVOID A HAZARD.

CAUTION, RISK OF ELECTRIC SHOCK!

WE RESERVE THE RIGHT TO MAKE CHANGES ON TECHNICAL SPECIFICATIONS, DESIGN AND INSTALLATION LEAFLET WITHOUT PRIOR NOTICE. IF YOU HAVE QUESTIONS, PLEASE CONTACT THE MANUFACTURER.

FR LUMINAIRE MATERIALS!

AGGRESSIVE CHEMICALS, IN DIRECT CONTACT WITH THE LUMINAIRE OR IN THE FORM OF AIRBORNE SUBSTANCES, CAN DAMAGE THE FITTING. SO CAN UNSUITABLE CLEANING AGENTS. BORNIER NON INCLUS, L'INSTALLATION PEUT NECESSITER L'AVIS D'UNE PERSONNE QUALIFIEE.

NOTICE D'UTILISATION ET MISE EN SERVICE

L'INSTALLATION ET LA MISE EN SERVICE DU LUMINAIRE AINSI QUE TOUTE MODIFICATION AU LUMINAIRE DOIVENT ÊTRE EFFECTUÉES PAR UN PERSONNEL AUTORISÉ (ÉLECTRICIEN QUALIFIÉ). LES RÈGLES NATIONALES D'INSTALLATION DOIVENT ÊTRE RESPECTÉES. AVANT TOUTE INTERVENTION SUR L'APPAREIL, IL DOIT ÊTRE DÉBRANCHÉ DE SON ALIMENTATION.

LA SOURCE LUMINEUSE CONTENUE DANS CE LUMINAIRE NE PEUT ÊTRE REMPLACÉE QUE PAR LE FABRICANT OU SON SERVICE D'ENTRETIEN OU TOUTE PERSONNE DE QUALIFICATION ÉQUIVALENTE.

LE BRANCHEMENT À CHAUD EST INTERDIT, ET PEUT ENDOMMAGER LES LEDS OU LE LUMINAIRE!

LE FABRICANT DÉCLINE TOUT RESPONSABILITÉ POUR LES DOMMAGES RÉSULTANT D'UNE MAUVAISE INSTALLATION OU OPÉRATION, OU D'UNE MODIFICATION NON AUTORISÉE DU LUMINAIRE.

SI LE CÂBLE EXTERNE FLEXIBLE OU CORDON DE CE LUMINAIRE EST ENDOMMAGÉ, IL DOIT ÊTRE REMPLACÉ EXCLUSIVEMENT PAR LE FABRICANT OU SON SERVICE D'ENTRETIEN OU UNE PERSONNE QUALIFIÉE SIMILAIRE AFIN D'ÉVITER TOUT RISQUE.

AVERTISSEMENT, RISQUE DE CHOC ÉLECTRIQUE.

SOUS RÉSERVE DE MODIFICATIONS AU NIVEAU DE LA CONCEPTION, DES SPÉCIFICATIONS TECHNIQUES ET DE LA NOTICE. POUR TOUT QUESTION, CONTACTEZ LE FABRICANT.

NOTICE IMPORTANTE!

LES AGENTES CHIMIQUES, EN CONTACT DIRECT AVEC LE LUMINAIRE OU SOUS FORME DE PARTICULES EN SUSPENSION DANS L'AIR, DE MÊME QUE LES MÉTHODES DE NETTOYAGE INADÉQUATES PEUVENT

ENTRAÎNER UNE DÉTÉRIORATION DU LUMINAIRE!

DE HINWEISE FÜR DIE MONTAGE UND DEN BETRIEB!

DIE MONTAGE UND INBETRIEBNAHME DER LEUCHTE SOWIE JEDE VERÄNDERUNG AN DER LEUCHTE DRAFT NUR VON AUTORISIERTEN FACHKRÄFTEN (QUALIFIZIERTER ELEKTRIKER) DURCHFÜHRT WEDEN. DIE NATIONALEN ERRICHTERBESTIMMUNGEN SIND ZU BEACHTEN. VOR JEDER ARBEIT AN DER LEUCHTE IST DIESE VOM NETZ ZU TRENNEN.

DAS IN DIESER LEUCHTE ENTHALTENE LEUCHTMITTEL DARF NUR DURCH DEN HERSTELLER ODER SEINEN KUNDENDIENST ODER EINE ÄHNLICH QUALIFIZIERTE PERSON AUSGETAUSCHT WERDEN.

NETZANSCHLUSSKLEMMEN NICHT ENTHALTEN, DIE INSTALLATION KANN DIE MEINUNG EINER QUALIFIZIERTEN PERSON ERFORDERN.

HOT PLUG-IN NICHT MÖGLICH UND KANN ZU SCHÄDEN AN DER LEUCHTE FÜHREN!

DER HERSTELLER HAFTET NICHT FÜR SCHÄDEN, DIE AUS FEHLERHAFTER MONTAGE, AUS UNSACHGEMASSEM BETRIEB ODER UNAUTORISIERTEN VERÄNDERUNGEN AN DER LEUCHTE RESULTIEREN.

WENN DIE EXTERNE FLEXIBLE LEITUNG ODER DAS KABEL DIESER LEUCHTE BESCHÄDIGT IST, MUSS SIE AUSSCHLIESSLICH DURCH DEN HERSTELLER ODER SEINEN KUNDENDIENST ODER EINE ÄHNLICH QUALIFIZIERTE PERSON ERSETZT WERDEN, UM EINE BESCHÄDIGUNG ZU VERMEIDEN.

VORSICHT, GEFAHR EINES ELEKTRISCHEN SCHLAGS.

ÄNDERUNGEN VON ENTWURF, TECHNISCHEM DATEN UND BEDIENUNGSANLEITUNGEN BLEIBEN VORBEHALTEN. BEI FRAGEN WENDEN SIE SICH AN DEN HERSTELLER.

MATERIALHINWEIS!

CHEMISCHE EINFLÜSSE, SEI ES DURCH DIREKTEN KONTAKT ODER DURCH IN DER ATMOSPHERE SCHWEBENDE STOFFE UND UNGEEIGNETE REINIGUNGSMETHODEN KÖNNEN ZU EINER BESCHÄDIGUNG DER LEUCHTE FÜHREN!

PT INSTRUÇÕES DE INSTALAÇÃO E OPERAÇÃO!

A INSTALAÇÃO E COMISSONAMENTO DA LUMINÁRIA, BEM COMO QUALQUER MODIFICAÇÃO NA LUMINÁRIA, SÓ PODEM SER REALIZADAS POR PESSOAL AUTORIZADO (ELETRICISTA QUALIFICADO). OS REGULAMENTOS NACIONAIS DE INSTALAÇÃO DEVEM SER CUMPRIDOS. ANTES DE QUALQUER TRABALHO NO APARELHO, ELE DEVE SER DESLIGADO DA REDE ELÉTRICA. A FONTE LUMINOSA CONTIDA NESTA LUMINÁRIA DEVE APENAS SER SUBSTITUÍDA PELO FABRICANTE OU PELO SEU SERVIÇO DE MANUTENÇÃO OU QUALQUER PESSOA DE QUALIFICAÇÃO EQUIVALENTE.

BLOCO DE TERMINAIS NÃO INCLUIDO, A INSTALAÇÃO PODERÁ REQUERER O PARECER DE UMA PESSOA QUALIFICADA.

O HOT PLUG-IN NÃO É UMA OPÇÃO E PODE CAUSAR DANOS AO LED OU LUMINÁRIA!

O FABRICANTE NÃO É RESPONSÁVEL POR DANOS RESULTANTES DE INSTALAÇÃO OU OPERAÇÃO INADEQUADA OU DEFEITUOSA OU DE MODIFICAÇÕES NÃO AUTORIZADAS NA LUMINÁRIA.

SE O CÂBLO EXTERIOR FLEXÍVEL OU O CORDÃO DESTA LUMINÁRIA ESTÁ DANIFICADO, ELE DEVE SER SUBSTITUÍDO EXCLUSIVAMENTE PELO FABRICANTE OU O SEU SERVIÇO DE MANUTENÇÃO OU QUALQUER PESSOA DE QUALIFICAÇÃO EQUIVALENTE. A FIM DE EVITAR QUALQUER RISCO.

CUIDADO, RISCO DE CHOQUE ELÉTRICO!

O FABRICANTE RESERVA-SE NO DIREITO DE REALIZAR MODIFICAÇÕES NO DESENHO, ESPECIFICAÇÕES TÉCNICAS E FOLHETO, SEM AVISO PRÉVIO. SE VOCÊ TIVER ALGUMA DÚVIDA, ENTRE EM CONTATO COM O FABRICANTE.

MATERIAIS DE LUMINÁRIA!

PRODUTOS QUÍMICOS AGRESSIVOS, EM CONTATO DIRETO COM

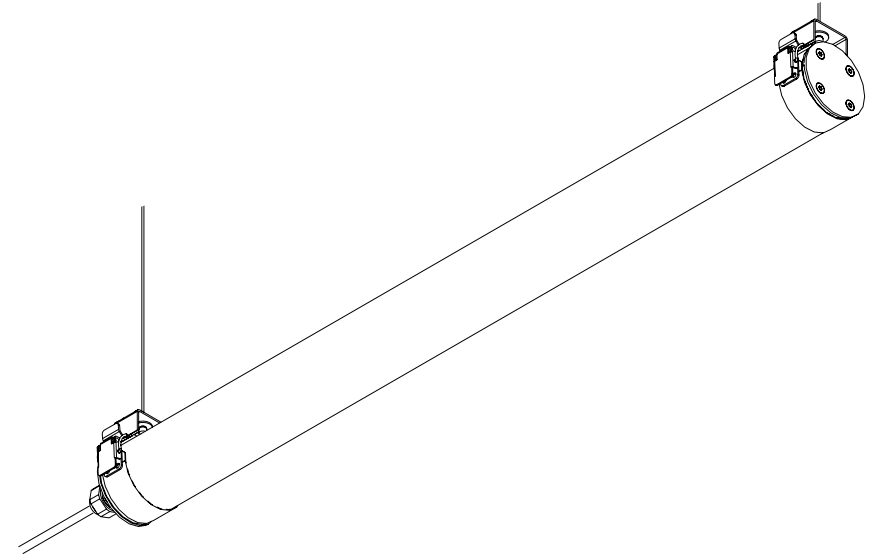
EN SUSPENDED

FR SUSPENDU

DE HÄNGEVERSION

PT SUSPENSA

ES SUSPENDIDA



Example shown with fast lock mounting brackets

TUBILUX SLIM - SL

EN POWER SUPPLY

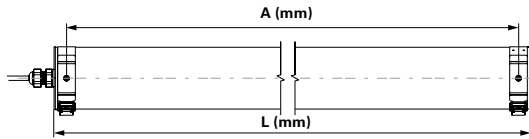
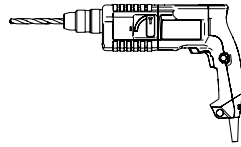
FR CÂBLAGE

DE VERDRÄHTUNGSTYPEN

PT ALIMENTAÇÃO ELÉCTRICA

ES ALIMENTACIÓN ELÉCTRICA

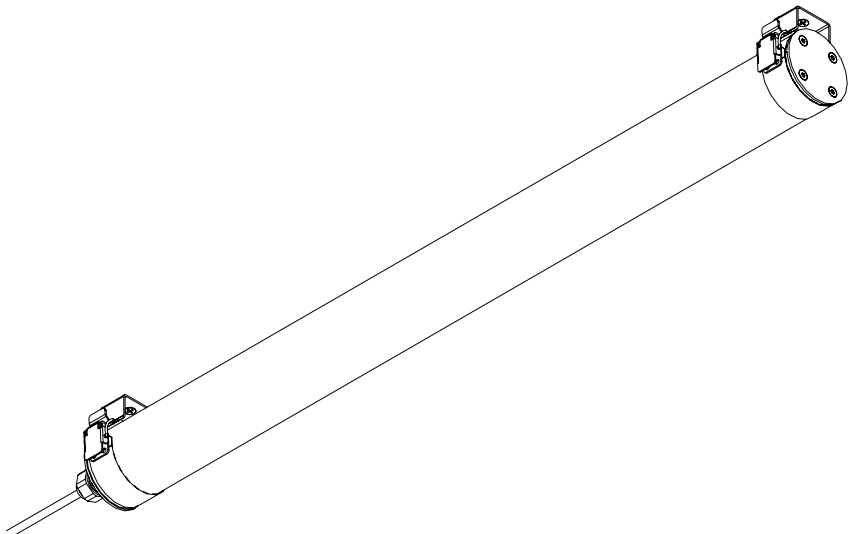
TUBILUX SLIM - SL			
Standard		Sensor	
L	A	L	A
620	592	750	722
900	872	1030	1002
1180	1152	1310	1282
1460	1432	1590	1562



TUBILUX SLIM - SL



- EN** SURFACE MOUNTED / WALL MOUNTED
- FR** SAILLIE / APPLIQUE
- DE** ANBAU- /WAND-MONTAGE
- PT** SALIENTE / PAREDE
- ES** SUPERFICIE / PARED

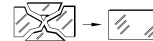


Example shown with fast lock mounting brackets

A LUMINÁRIA OU NA FORMA DE SUBSTÂNCIAS TRANSPORTADAS PELO AR, PODEM DANIFICAR A LUMINÁRIA. PRODUTOS DE LIMPEZA INADEQUADOS TAMBÉM PODEM.

ES ¡INSTRUCCIONES PARA LA INSTALACIÓN Y FUNCIONAMIENTO!
 LA INSTALACIÓN Y LA PUESTA EN MARCHA DE LA LUMINARIA, ASÍ COMO CUALQUIER MODIFICACIÓN DE LA MISMA, SOLO PUEDEN SER REALIZADAS POR PERSONAL AUTORIZADO (ELECTRICISTA CUALIFICADO). DEBEN RESPETARSE LOS REGLAMENTOS NACIONALES DE INSTALACIÓN. ANTES DE REALIZAR CUALQUIER TRABAJO EN EL EQUIPO, DEBE SER DESCONECTADO DE LA RED.
 LA FUENTE DE LUZ DE ESTA LUMINARIA DEBE REEMPLAZARSE ÚNICAMENTE POR LE FABRICANTE, SU SERVICIO TÉCNICO O PERSONA CUALIFICADA EQUIVALENTE.
 EL BLOQUE DE CONEXIÓN NO SE INCLUYE, LA INTALACIÓN PUEDE REQUERIR LA INTERVENCIÓN DE UNA PERSONA CUALIFICADA.
HOT PLUG-IN NO ES UNA OPCIÓN Y PUEDE CAUSAR DAÑO A ¡LA LÁMPARA O LA LUMINARIA!
 EL FABRICANTE NO ES RESPONSABLE DE LOS DAÑOS RESULTANTES DE UNA INSTALACIÓN O PUESTA EN MARCHA INCORRECTA, O FALLIDA, POR LAS MODIFICACIONES NO AUTORIZADAS EN LA LUMINARIA.
 SI EL CABLE FLEXIBLE O CORDÓN DE ESTA LUMINARIA ESTÁ DAÑADO, DEBE SUSTITUIRSE EXCLUSIVAMENTE POR EL FABRICANTE O SU SERVICIO TÉCNICO O UNA PERSONA DE CUALIFICACIÓN EQUIVALENTE CON OBJETQ DE EVITAR CUALQUIER RIESGO.

¡PRECAUCIÓN, RIESGO DE DESCARGA ELÉCTRICA!
 EL FABRICANTE SE RESERVA EL DERECHO DE REALIZAR MODIFICACIONES EN EL DISEÑO, LAS ESPECIFICACIONES TÉCNICAS Y EL FOLLETO. SI TIENE PREGUNTAS, CONTACTE CON EL FABRICANTE.
¡MATERIALES DE LA LUMINARIA!
 PRODUCTOS QUÍMICOS AGRESIVOS, EN CONTACTO DIRECTO CON LA LUMINARIA O EN FORMA DE SUSTANCIAS EN EL AIRE, PUEDE DAÑAR LOS MATERIALES, ASÍ COMO UN AGENTE DE LIMPIEZA INADECUADO.



EN IF GLASS OR DIFFUSER BREAK OR CRACK, PLEASE REPLACE IT.
FR EN CAS DE CASSE OU FISSUREMENT, REMPLACEZ LE VERRE OU DIFFUSEUR.
DE BEI BRUCH ODER RISS, GLAS ODER DIFFUSER ERSETZEN.
PT EM CASO DE QUEBRA OU FISSURA, SUBSTITUIR O VIDRO OU DIFUSOR.
ES EN CASO DE ROTURA O FISURA, SUSTITUIR EL VIDRIO O DIFUSOR.

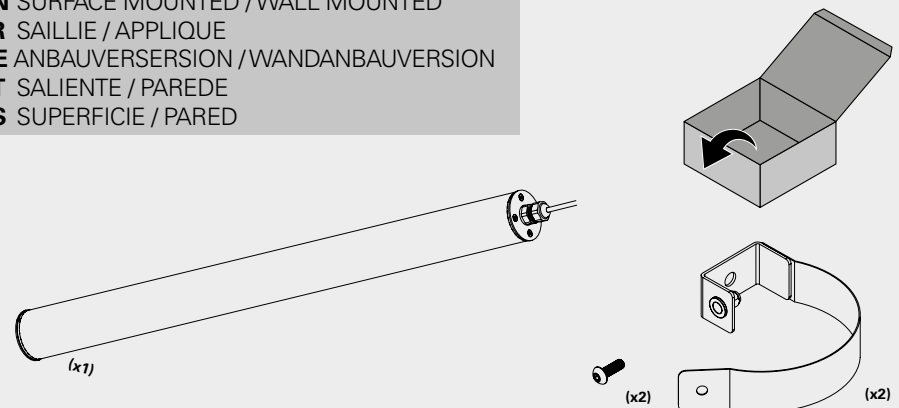
NOT INCLUDED



2P/3P/5P

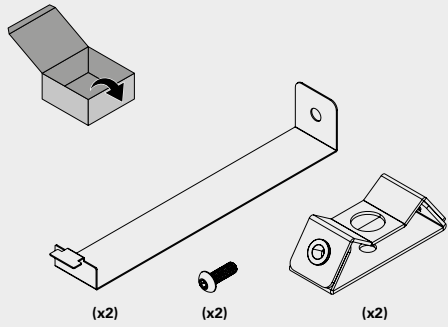
EN SCREW CONNECTION | 250VAC | CONNECTION CAPACITY: 0.75-2.5MM². TYPE WIELAND GESIS RST IP66/IP68 (OR SIMILAR). ACCORDING TO EN 60998-2-1 OR 60998-2-2.
FR CONNEXION VISSÉE | 250VAC | SECTION DE CABLE :0.75-2.5MM² | CONNECTEUR ETANCHE TYPE WIELAND GESIST RST IP66/IP68 (OU AUTRE SIMILAIRE) | CONFORME EN60998-2-1 OU EN60998-2-2.
DE STECKVERBINDER MIT SCHRAUBE | 250VAC | ANSCHLUSSKAPAZITÄT: 0.75 - 2.5MM². STECKVERBINDER TYP WIELAND GESIS RST IP66/IP68 (ODER ÄHNLICH). NACH EN 60998-2-1 ODER 60998-2-2.
PT BORNE COM PARAFUSO | 250VAC | CAPACIDADE DE LIGAÇÃO: 0.75-2.5MM². TIPO DE CONECTOR PADRÃO WIELAND GESIS RST IP66/IP68 (OU OUTRO SIMILAR). DE ACORDO COM A EN 60998-2-1 OU 60998-2-2.
ES BORNE CON TORNILLO | 250VAC | CAPACIDAD DE CONEXIÓN: 0.75-2.5MM². CONECTOR ESTANCO TIPO WIELAND GESIS RST IP66/IP68 (U OTRO SIMILAR). CONFORME A EN 60998-2-1 O 60998-2-2.

EN SURFACE MOUNTED / WALL MOUNTED
FR SAILLIE / APPLIQUE
DE ANBAUVERSION / WANDANBAUVERSION
PT SALIENTE / PAREDE
ES SUPERFICIE / PARED

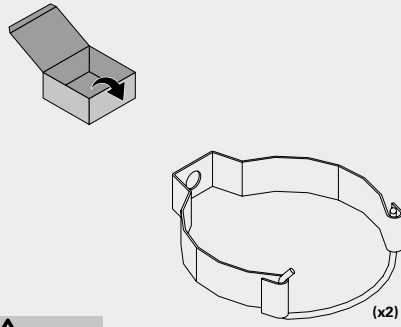


OPTIONAL ACCESSORIES

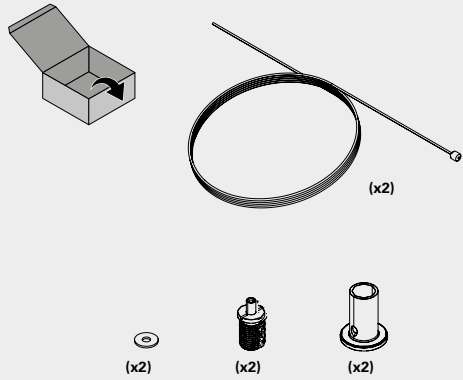
22171602 TLX S STEEL CLAMP 45DEG SCREW 2PCE



22171600 TLX S STEEL CLAMP CLIP 2PCE



22171598 TLX S/HO SUSPENSION 1500mm 2PCE



(x2)

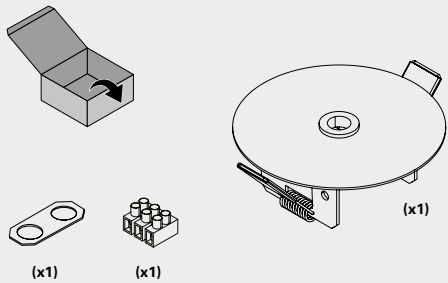
(x2)

(x2)

(x2)

CEILING ROSE

22171596 TLX S/HO CEILING ROSE RECESSED

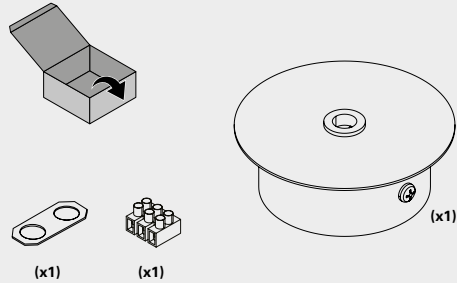


(x1)

(x1)

(x1)

22171595 TLX S/HO CEILING ROSE SURFACE

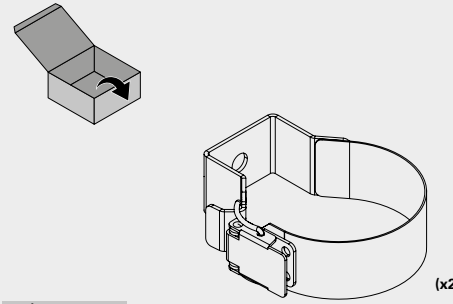


(x1)

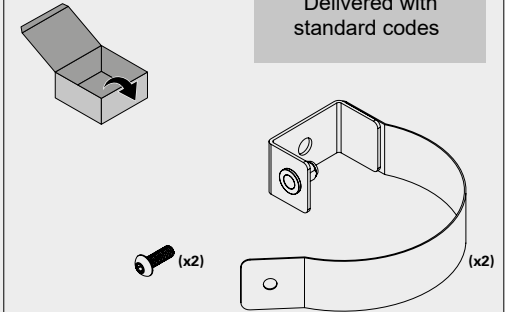
(x1)

(x1)

22171603 TLX S STEEL CLAMP FAST LOCK 2PCE



22171601 TLX S STEEL CLAMP 90DEG SCREW 2PCE



Delivered with standard codes

(x2)

(x2)



EN THE LUMINAIRE IS SUITABLE FOR USE INDOOR AND IN PROTECTED OUTDOOR INSTALLATIONS.
FR LE LUMINAIRE PEUT ÊTRE INSTALLÉ À L'INTÉRIEUR ET DANS DES EMPLACEMENTS EXTÉRIEURS PROTÉGÉS.
DE LEUCHTE GEEIGNET FÜR DEN INNENBEREICH UND GESCHÜTZTE INSTALLATIONEN IM AUSSENBEREICH.
PT LUMINÁRIA ADEQUADA PARA USO EM ESPAÇOS INTERNOS E INSTALAÇÕES PROTEGIDAS AO AR LIVRE.
ES LUMINARIA APTA PARA SER USADA EN ESPACIOS INTERIORES Y EN INSTALACIONES AL AIRE LIBRE PROTEGIDAS.



$a > h$

