

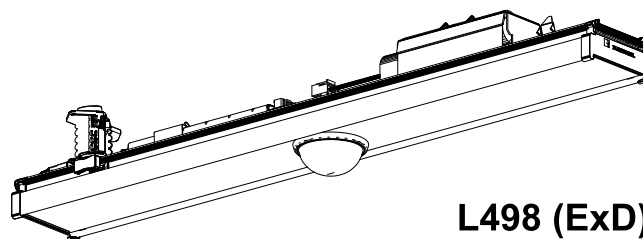
RESPRO TEC-GP IP54

Options:

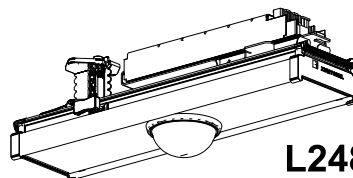
- ExD self-contained (integrated battery)

- ECx central battery (230 V supply)

- ELP low-voltage central battery (48 V supply)



L498 (ExD)



L248 (ECx / ELP)



EN Mounting instructions

Important notices. Please, read first! Keep the instructions safe! Specifications are subject to change without notice! If you have questions, please contact the manufacturer.

DE Montageanleitung

Wichtige Hinweise. Bitte zuerst lesen! Anleitung aufbewahren! Technische Änderungen vorbehalten! Bei Fragen wenden Sie sich an den Hersteller.

FR Notice de montage

Remarques importantes. À lire en premier lieu! Conservez cette notice! Modifications techniques sans préavis! Si vous avez des questions, veuillez contacter le fabricant.

IT Istruzioni di montaggio

Nota importanti. Si prega di leggere prima! Conservare le istruzioni! Modifiche tecniche senza preavviso! Per chiarimenti rivolgersi al produttore.

ES Instrucciones de montaje

Notas importantes. Por favor, lea primero! ¡Guarde las instrucciones! ¡Reservado el derecho de realizar modificaciones técnicas sin preaviso! Si tiene alguna pregunta, póngase en contacto con el fabricante.

NL Montagehandleiding

Belangrijke informatie. Gelieve eerst te lezen! Houd deze gebruiksaanwijzingen zorgvuldig bij! Technische wijzigingen blijven voorbehouden! Als u vragen hebt, kan u contact opnemen met de fabrikant.

SV Installationsanvisning

Viktigt information. Läs först! Spara anvisningen! Med reservation för tekniska ändringar! Om du har frågor ber vi dig ta kontakt med tillverkaren.

FI Asennusohje

Tärkeä huomautus. Lue ensin! Säilytä käyttöopas! Oikeudet teknisiin muutoksiin pidätetään! Lähetä mahdolliset kysymykset valmistajalle.

RU Инструкция по монтажу

Важная информация. Просьба ознакомиться перед началом работ! Сохраняйте инструкцию! Компания сохраняет за собой право на внесение технических изменений. При возникновении вопросов обращайтесь к производителю.

PL Instrukcja montażu

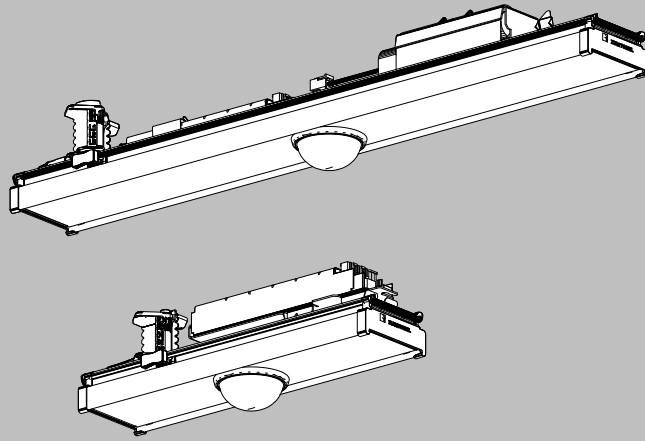
Ważne wskazówki/ uwagi. Proszę pierwsze przeczytać całość instrukcji. Proszę zachować instrukcję! Zastrzega się prawo do wprowadzania zmian technicznych. W razie pytań skontaktuj się z producentem.

ZH 安装说明

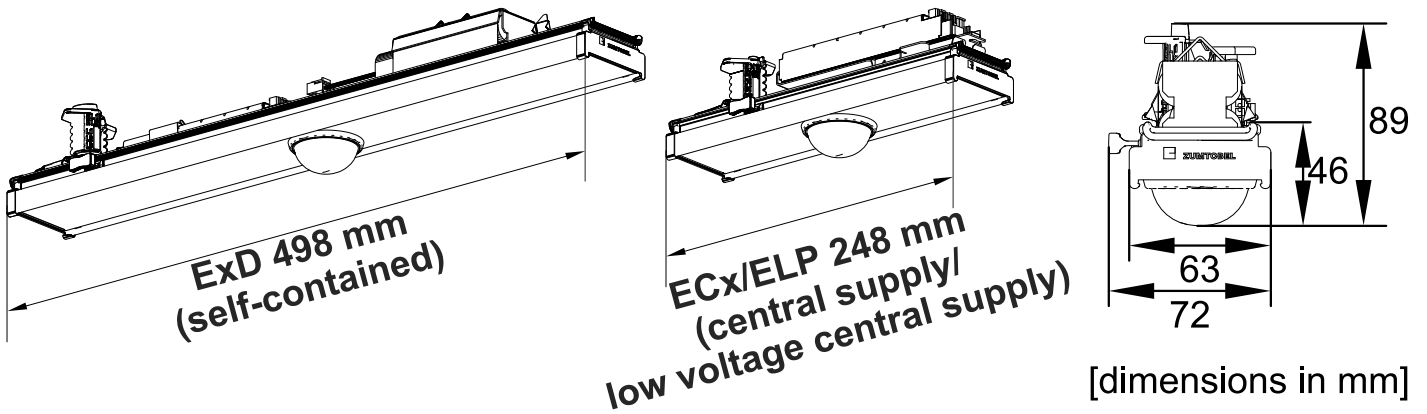
重要提示。请先阅读!保留本说明! 请勿执行技术变动! 如有问题, 请咨询制造商。

AR

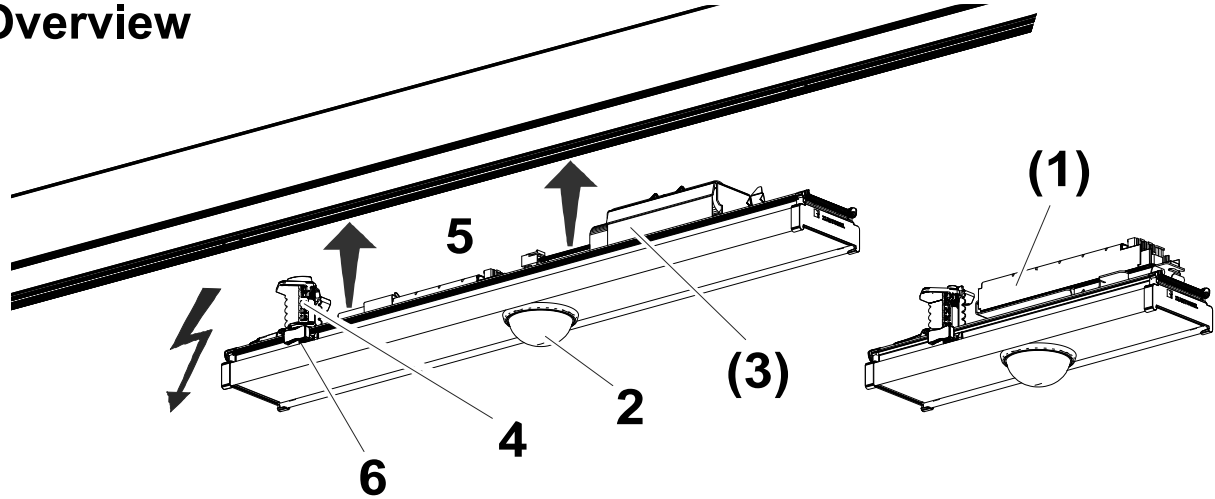
تعليمات التركيب
ملاحظات هامة. يرجى القراءة أولاً!
إبقاء التعليمات!
تخضع المواصفات للتغيير دون تقديم إشعار!
إذا كان لديك أسئلة، الرجاء الاتصال بالشركة المصنعة.



i Dimensions



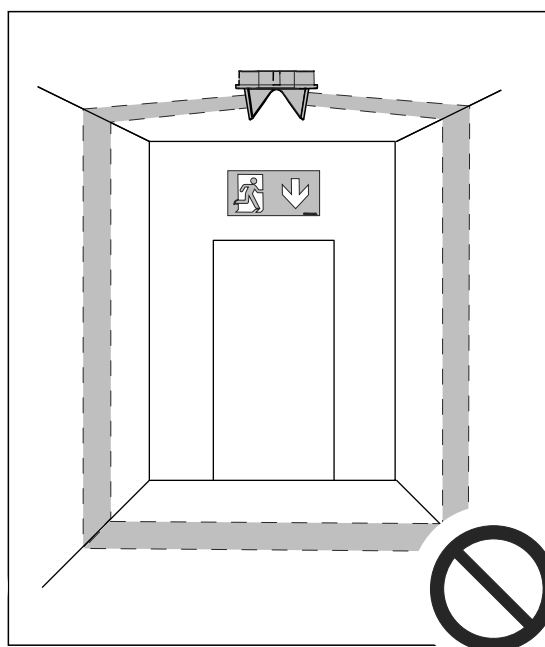
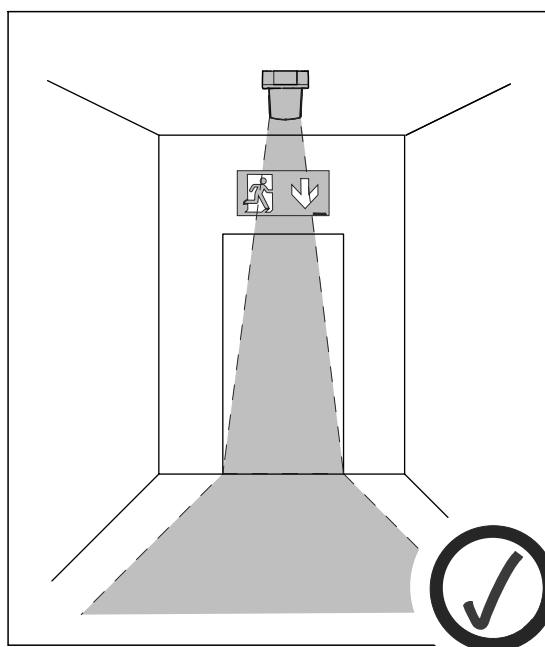
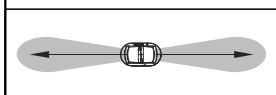
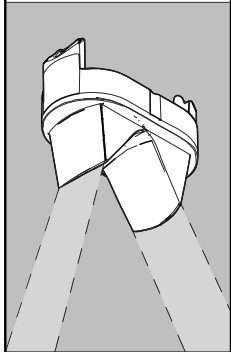
i Overview



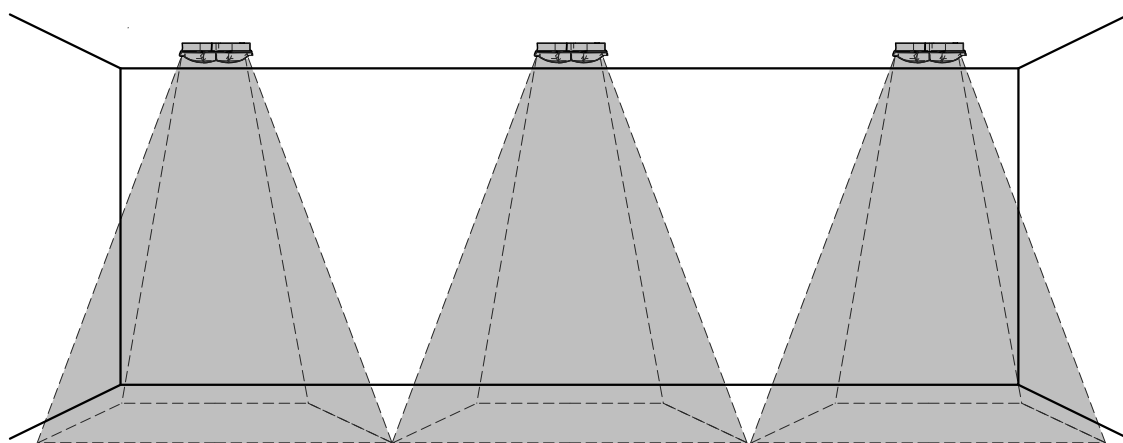
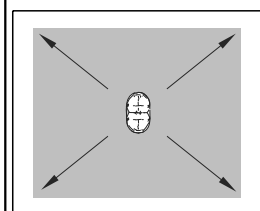
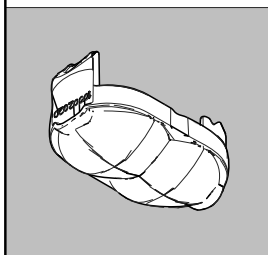
i Lenses options

escape escape HP	antipanic antipanic HP	spot spot HP	escape 90° escape 90° HP	escape HC	antipanic HC

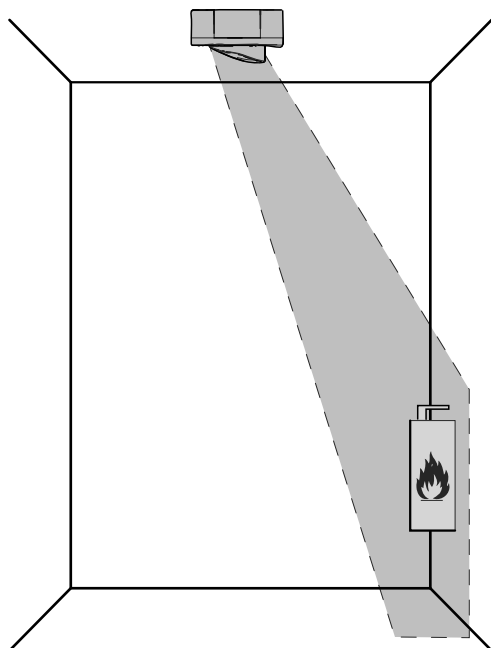
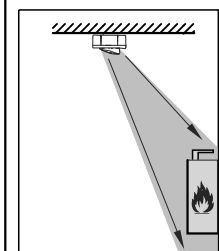
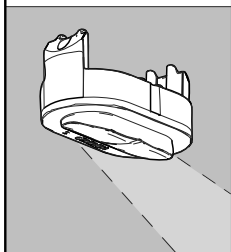
**escape
escape HP**



**antipanic
antipanic HP**



**spot
spot HP**



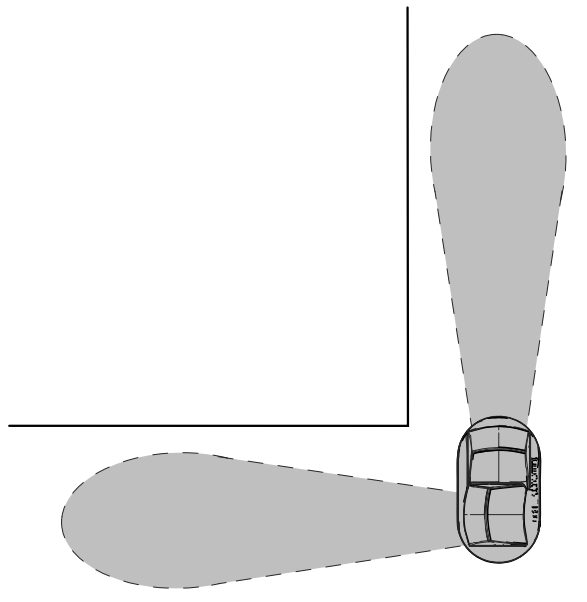
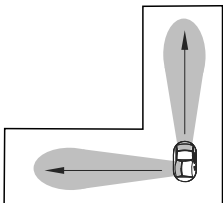
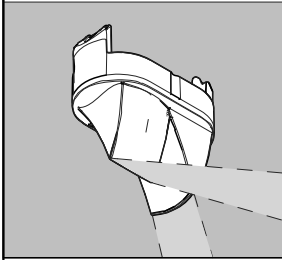
ONLY spot HP version



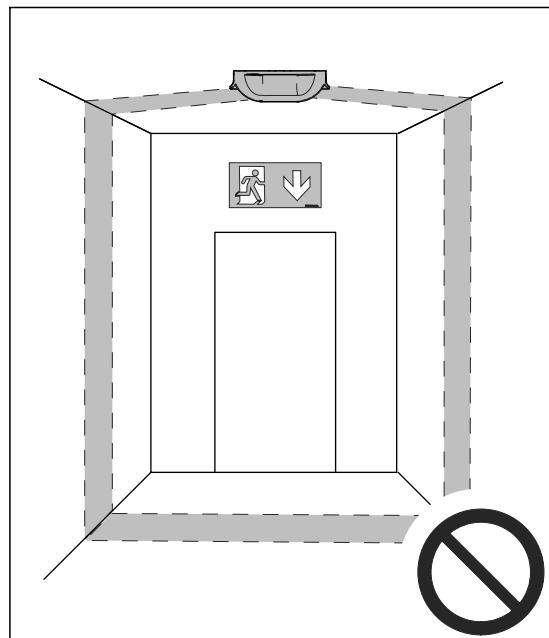
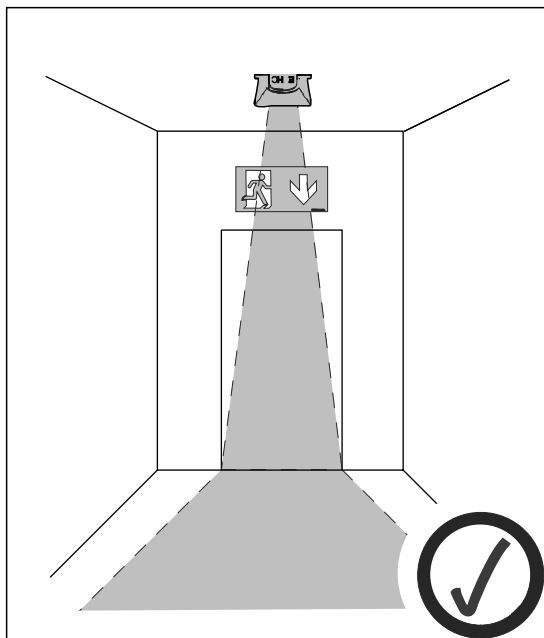
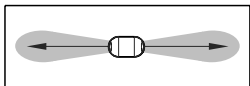
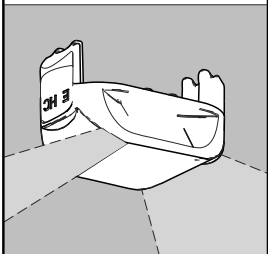
**Distance
1,18 m**

- (DE)** Die Leuchte sollte so positioniert sein, dass in einem Abstand näher als **1,18 m** vermieden wird, dauerhaft in die Leuchte zu starren.
- (EN)** The luminaire should be positioned so that prolonged staring into the luminaire at a distance closer than **1,18 m** is not expected.
- (FR)** Le luminaire doit être positionné de façon à ce que personne ne puisse le fixer du regard de manière prolongée à une distance inférieure à **1,18 m**.
- (IT)** Posizionare l'apparecchio di illuminazione in modo da evitare di guardarvi a lungo ad una distanza inferiore a **1,18 m**.
- (NL)** De armatuur moet zo worden geplaatst dat langdurig staren in de armatuur op een afstand van minder dan **1,18 m** niet worth verwacht.

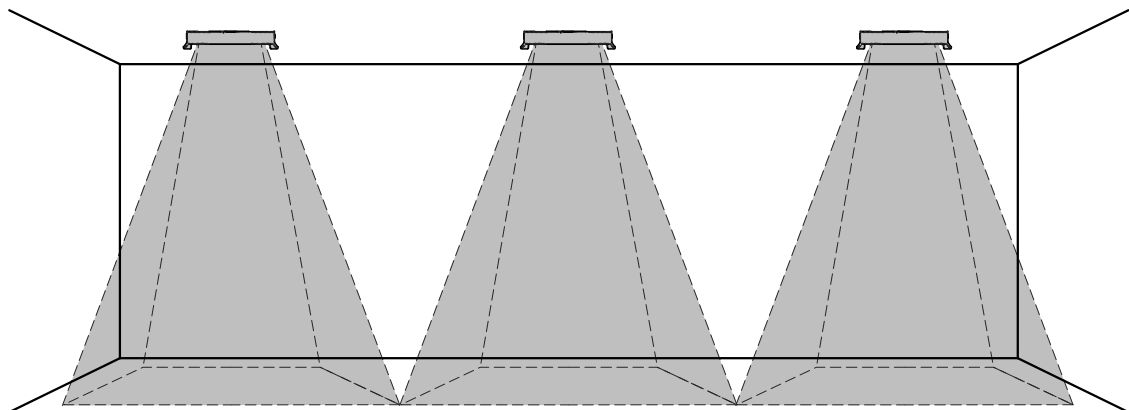
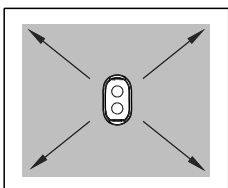
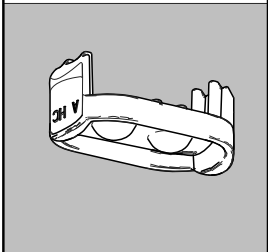
**escape 90°
escape 90° HP**



escape HC

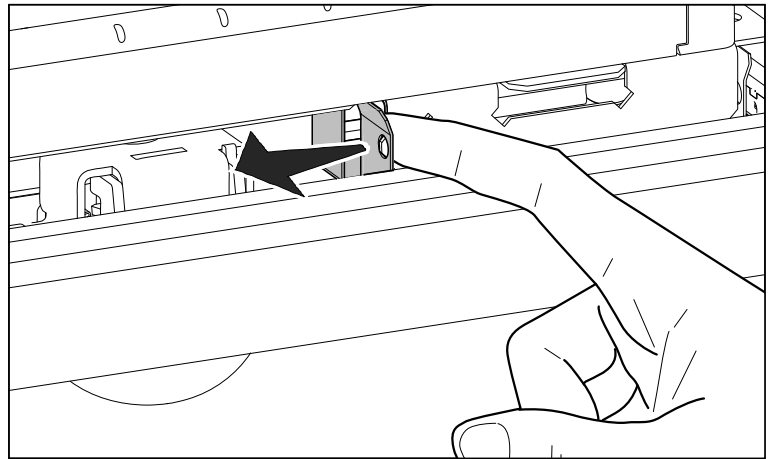


antipanic HC

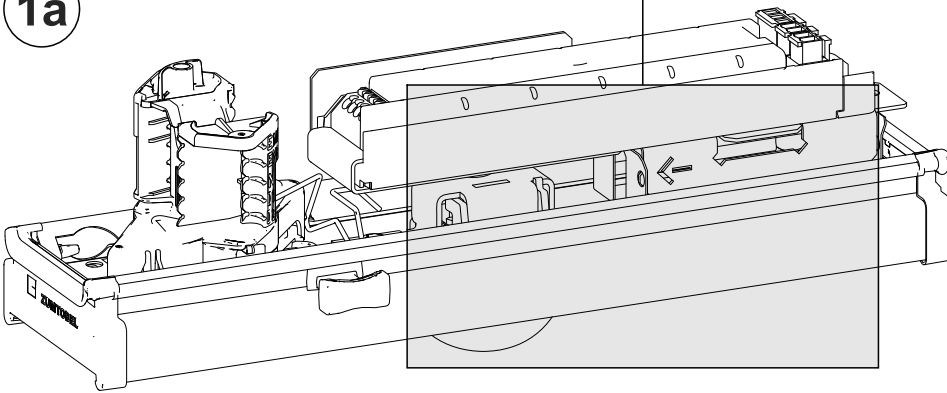


(1) ECD / ECP / ECC / ELP ONLY

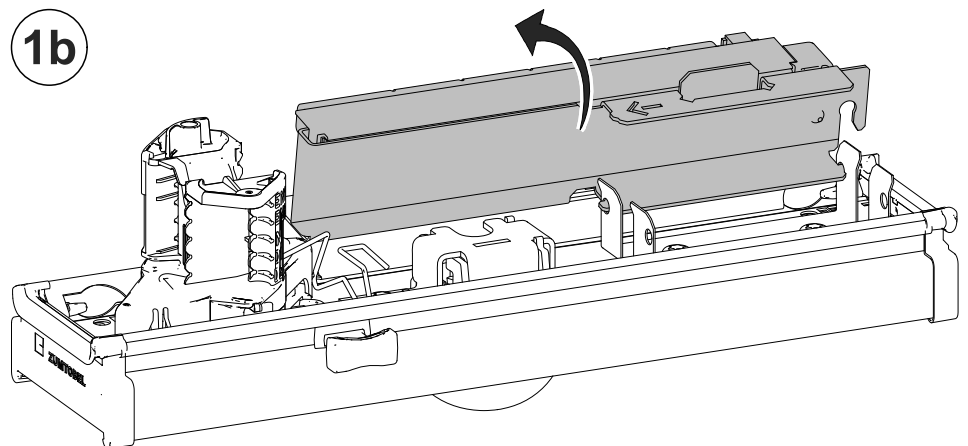
~~EXD~~



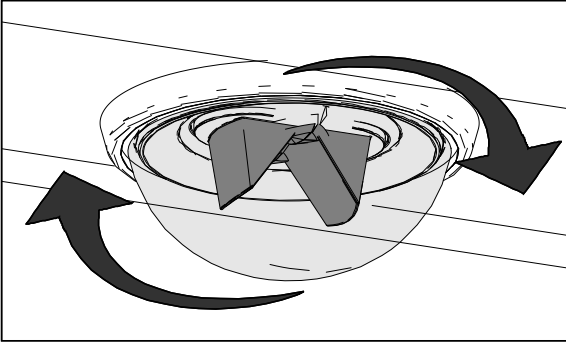
1a



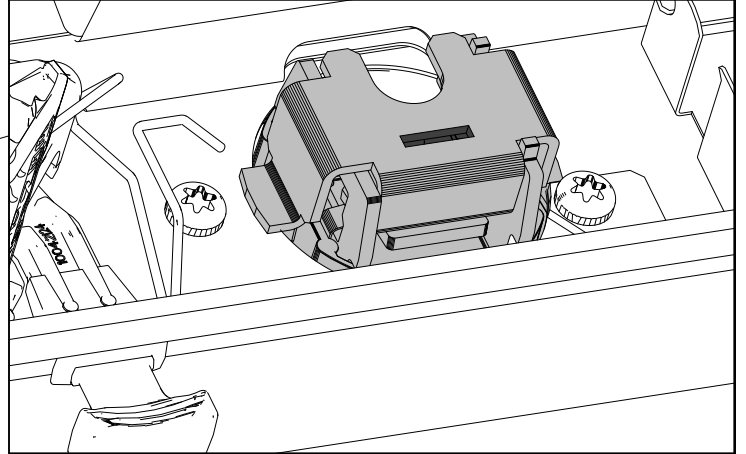
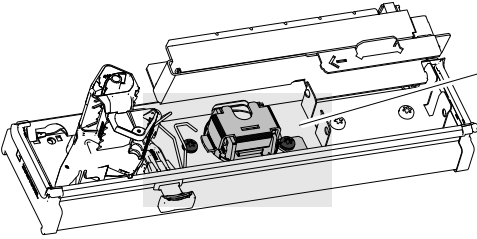
1b



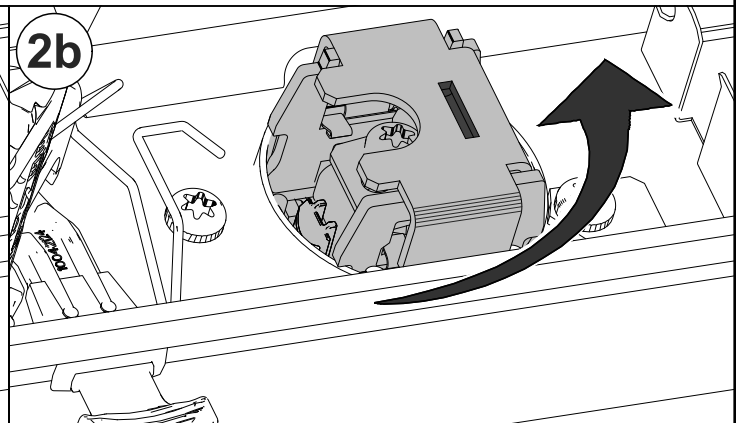
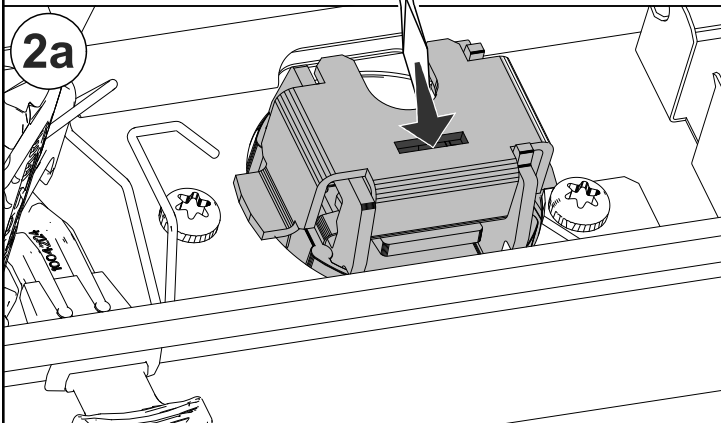
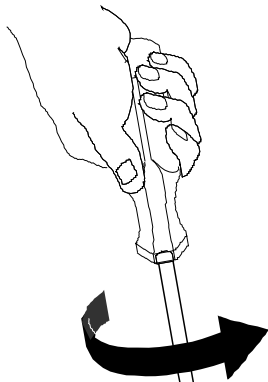
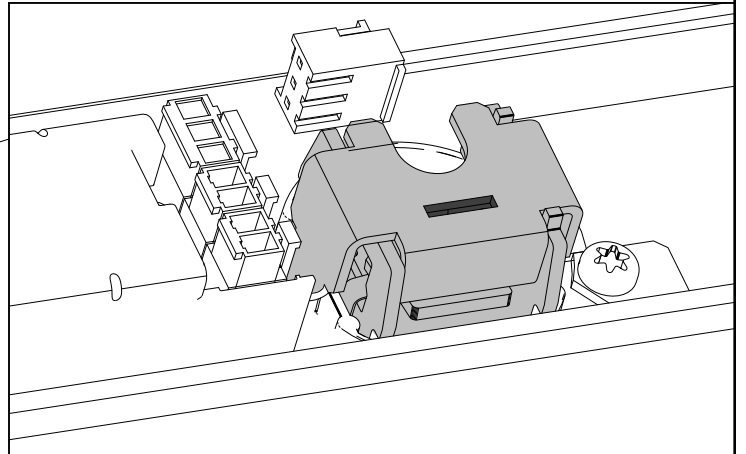
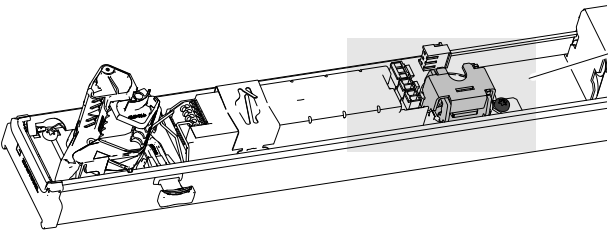
2 ECD / ECP / ECC / ELP / ExD



ECD / ECP / ECC / ELP

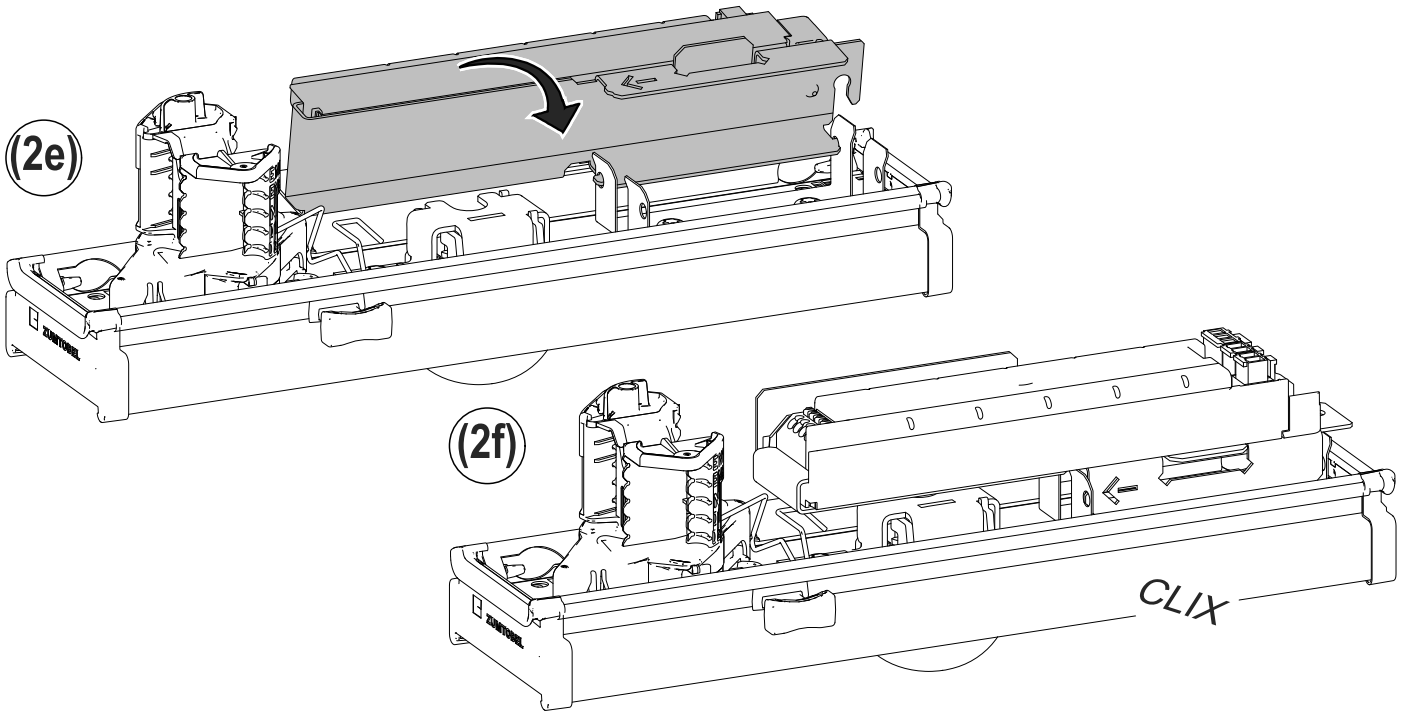


ExD



(2) ECD / ECP / ECC / ELP ONLY

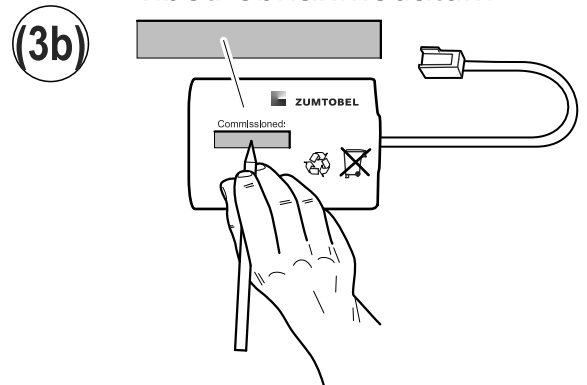
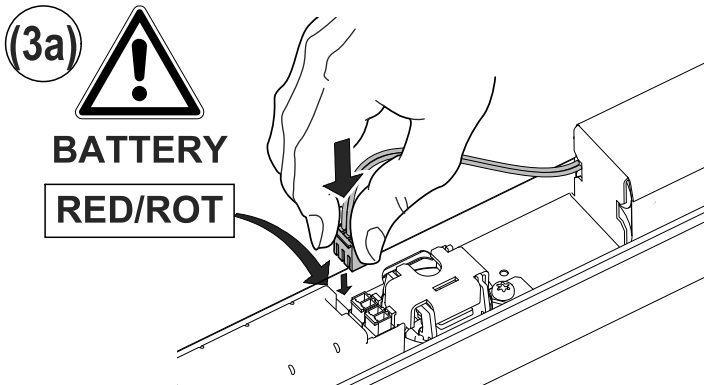
~~ExD~~



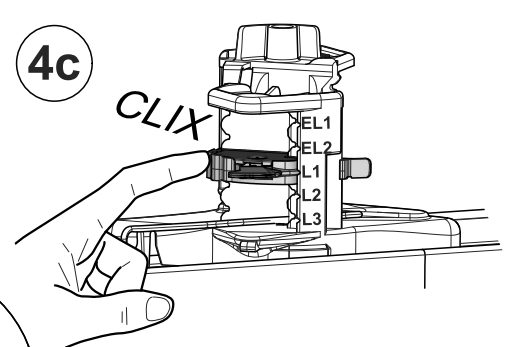
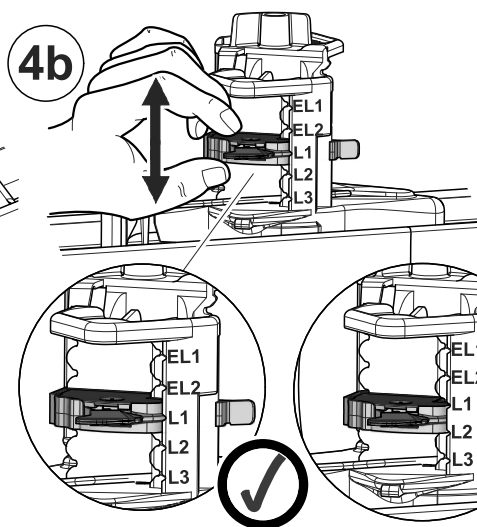
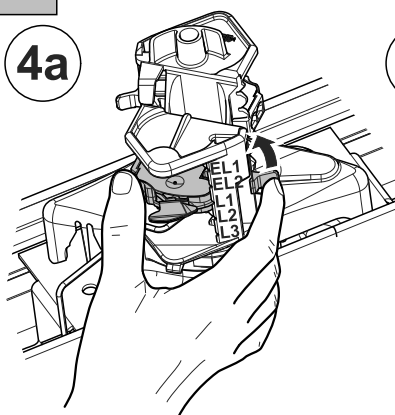
(3) ExD ONLY

~~ECD / ECP / ECC / ELP~~

Commissioned Date:
Inbetriebnahmedatum:



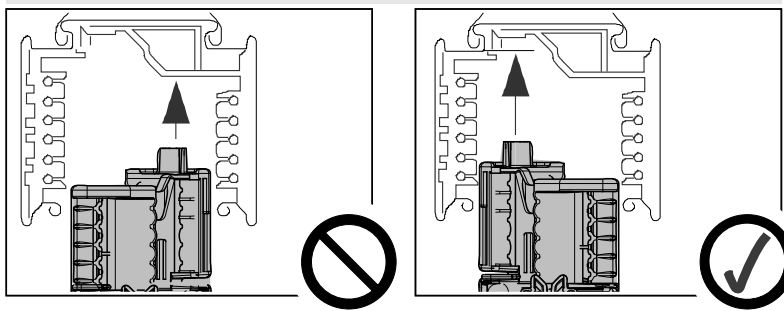
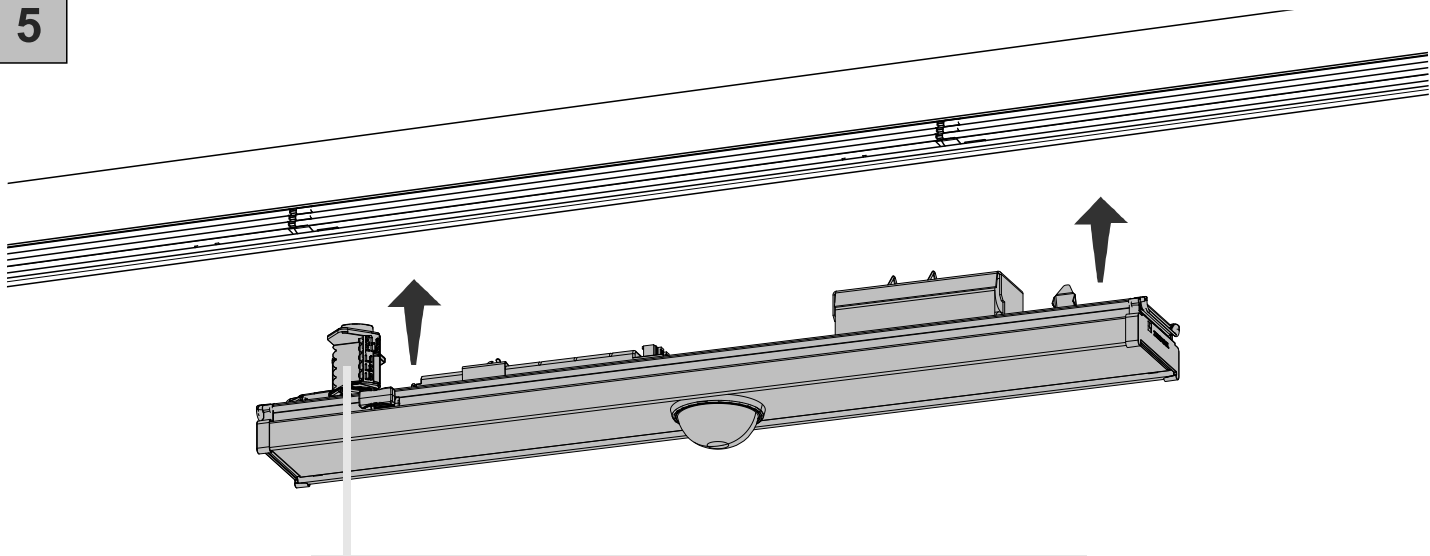
4




ExD	L1 / L2 / L3
ECD / ECP / ECC	EL1 / EL2
ELP	EL1 / EL2

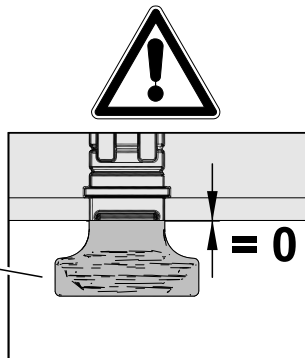
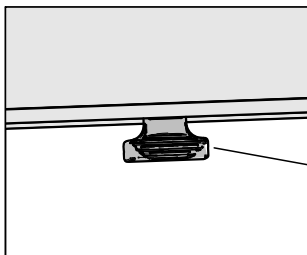
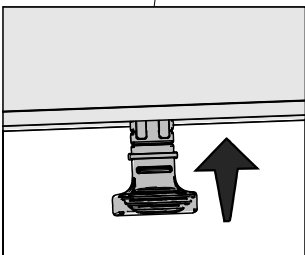
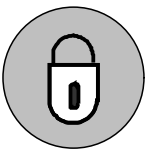
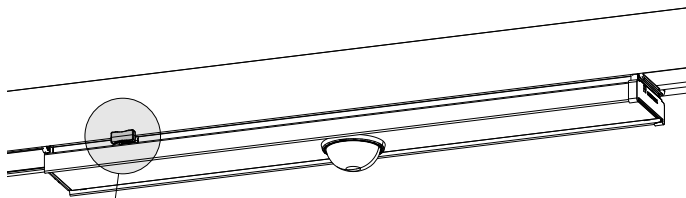
switched live phase
NOT allowed!

5

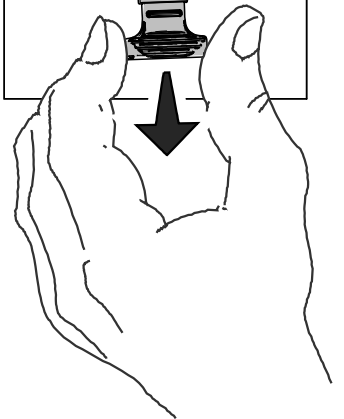
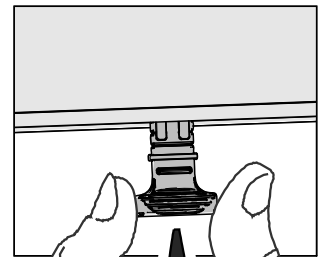


	Luminaire supply / Leuchtenversorgung
ExD	230V AC
ECD/ECP/ECC	230V AC/DC
ELP	48V DC 

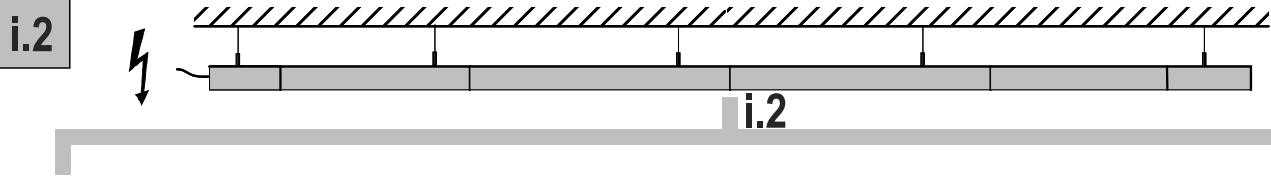
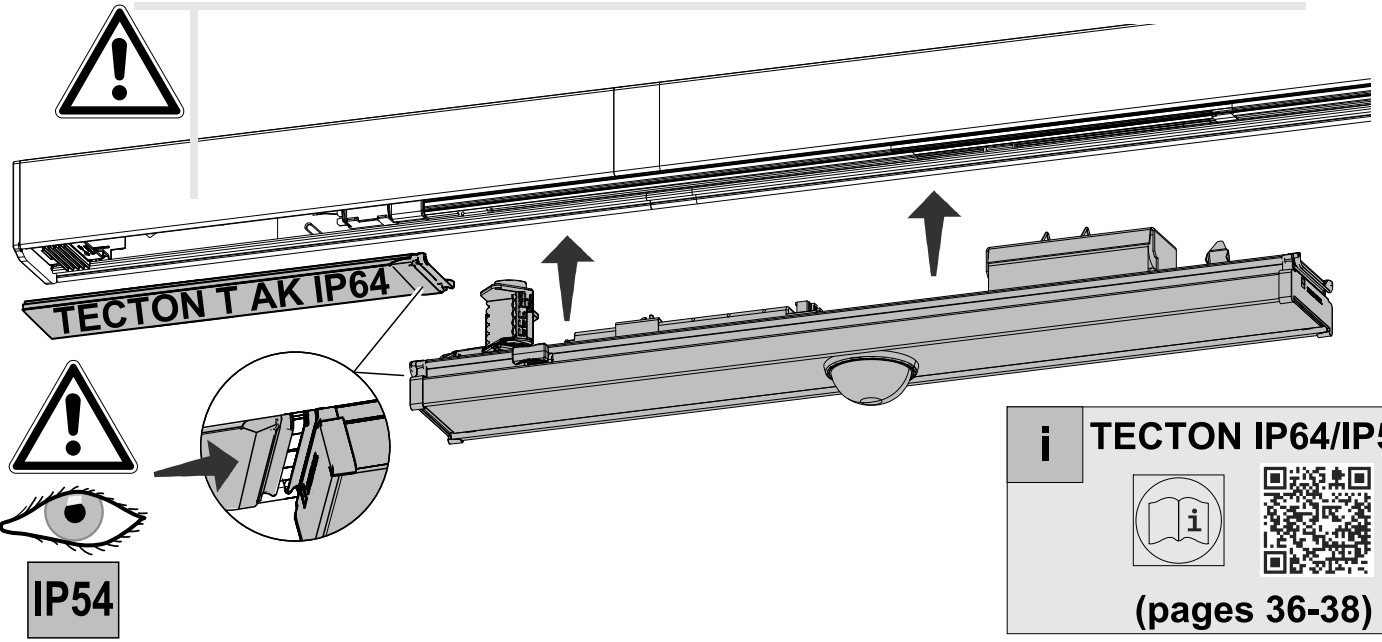
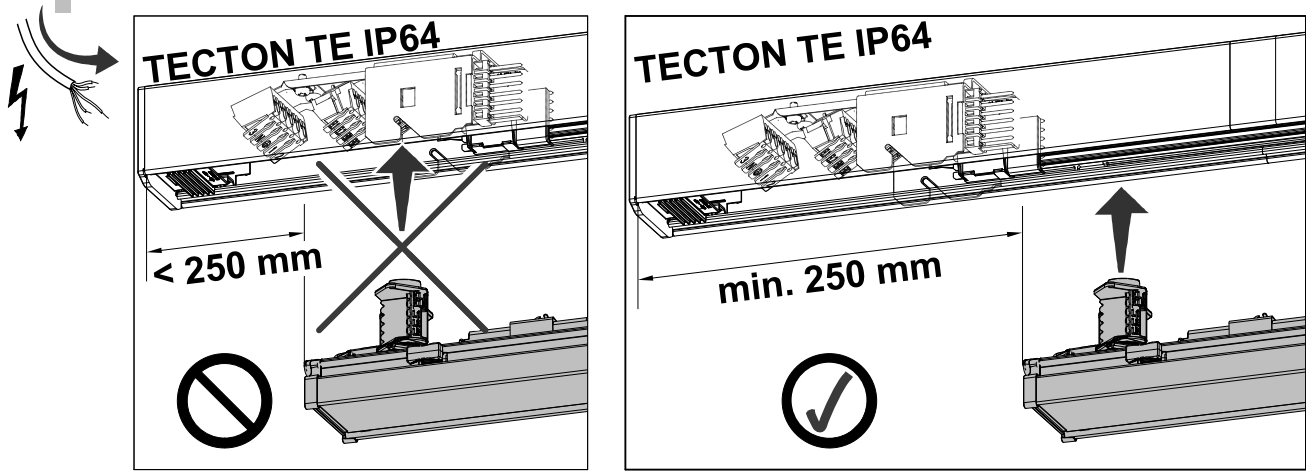
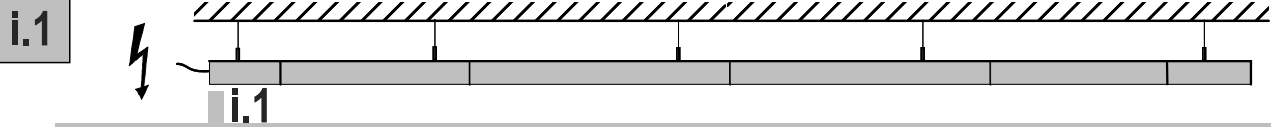
6



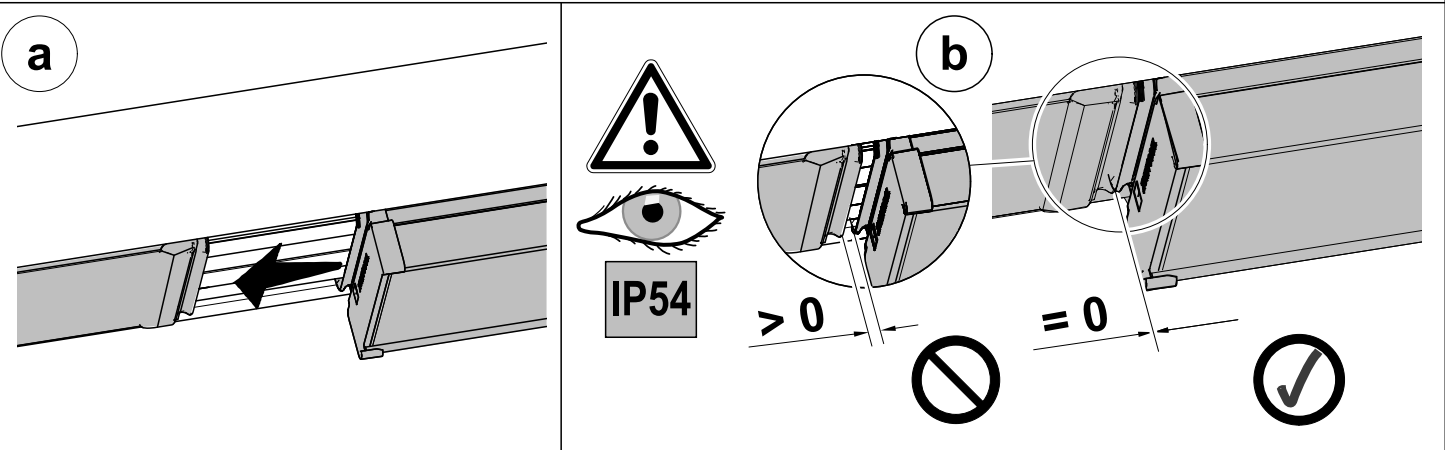
i



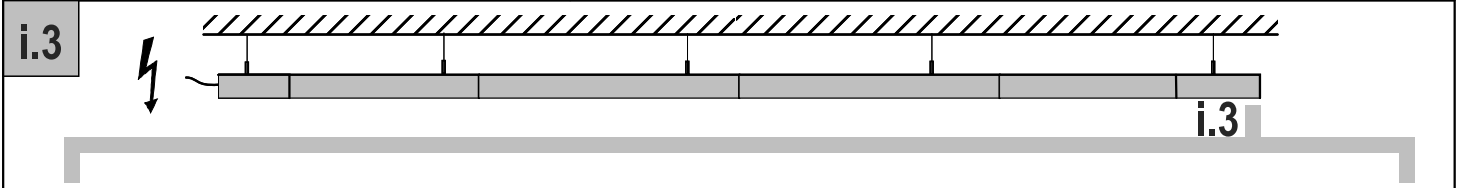
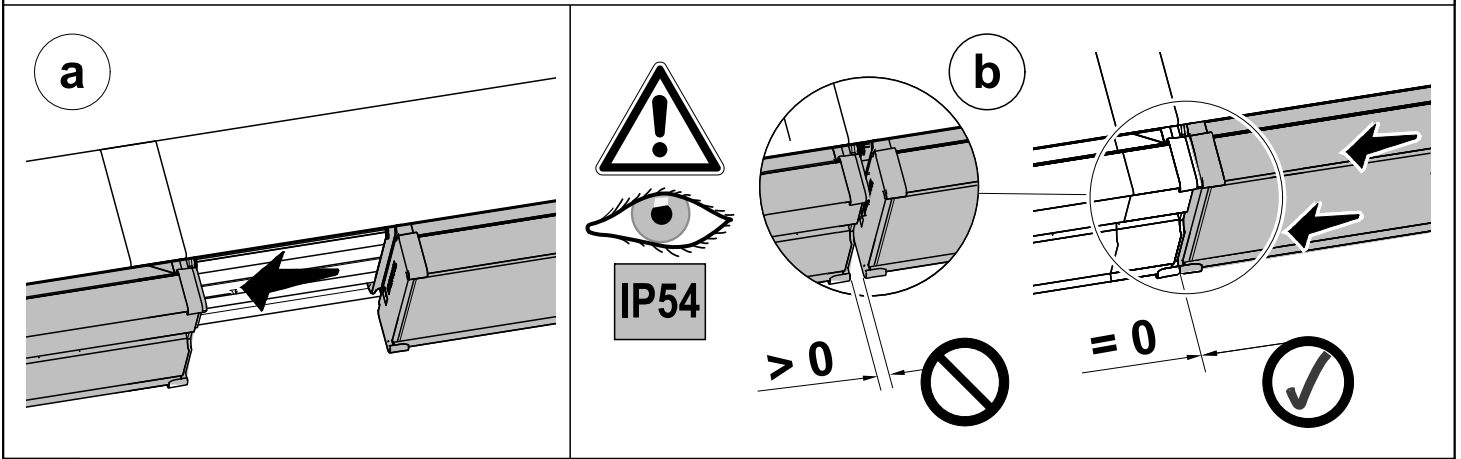
i POSITIONING OPTIONS: RESPRO TEC-GP IP54



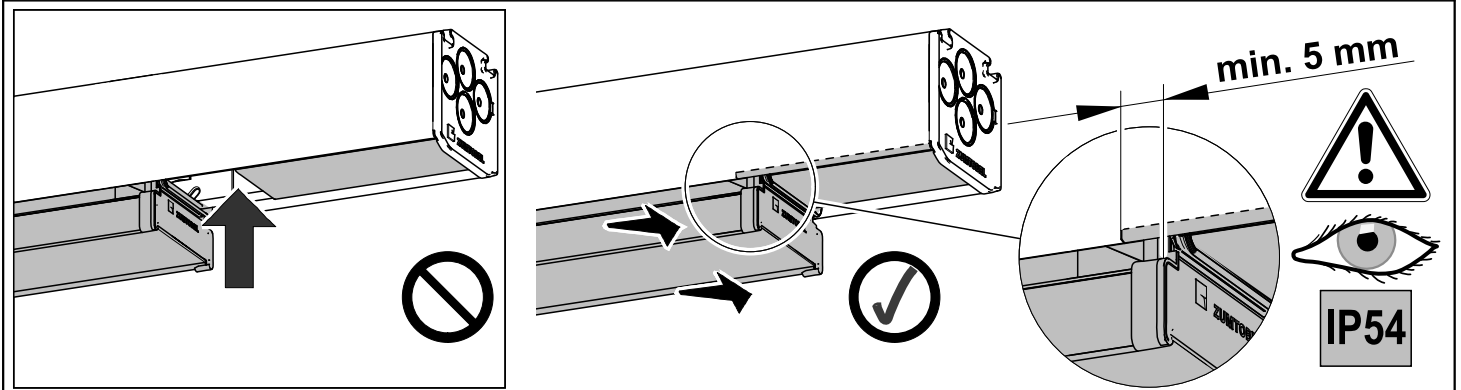
OPTION 1: RESPRO TEC-GP IP54 + TECTON T AK IP64



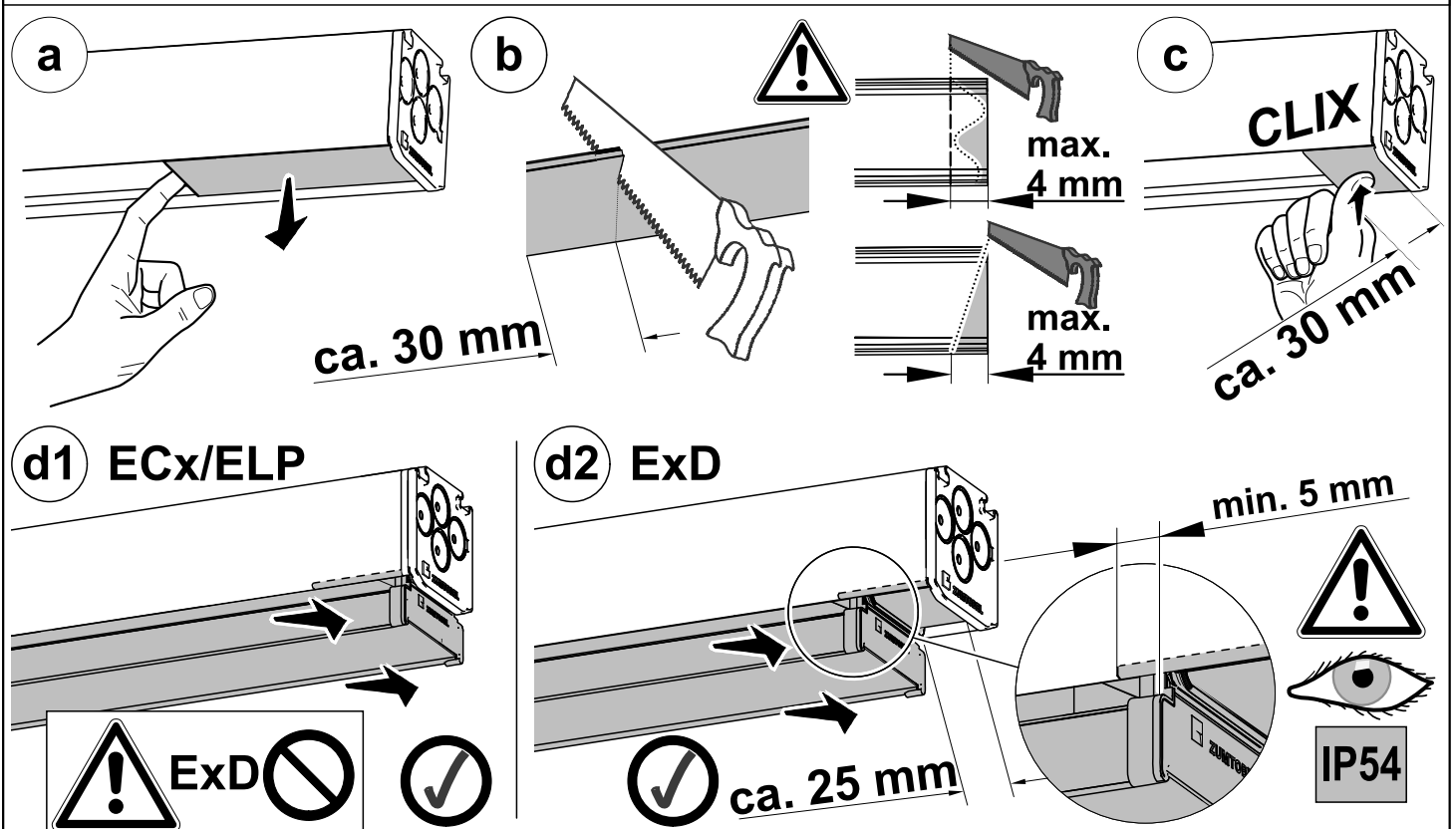
OPTION 2: RESPRO TEC-GP IP54 + TEC C IP64



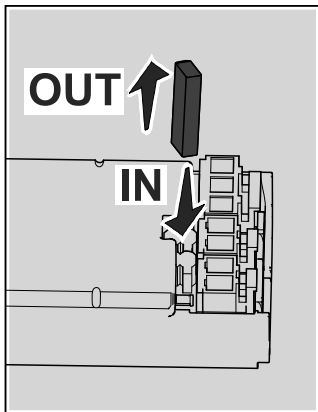
OPTION 1: RESPRO TEC-GP IP54 (ECx / ELP / ExD)



OPTION 2: RESPRO TEC-GP IP54 (ECx/ELP / ExD)



i Switch mode selection via jumper



Jumper IN (delivery state)

* 1 * * * * *

Dauerlicht

maintained light
régime permanent
modalità sempre accesa
permanente verlichting
luz permanente

Jumper OUT

* 0 * * * * *

Bereitschaftslicht

non-maintained light
régime non permanent
modalità solo emergenza
niet-permanente verlichting
circuito de reserva

ExD

Jumper selection for stand alone luminaires.
Connected system overwrites selection.

ECD, ECP

Jumper position not relevant.
Connected system overwrites selection.

ECC

Do not remove jumper.
ECC are „maintained only“ luminaires.
Removal of jumper leads to loss of „AC
emergency mode“ function.

ELP

No Jumper available.
Connected system sets the switch mode.

i Luminaire marking (acc. IEC/EN 60598-2-22)



Supply version

X: self-contained version
Z: central battery version

Mode of operation

0: non-maintained mode
1: maintained mode

Facilities

- A**: including test device
- B**: including remote rest mode
- C**: including inhibiting mode
- D**: high risk task area luminaire
- E**: with non-replaceable lamp(s) and/or batteries
- F**: Control gear with automatic test facility according to IEC 61347-2-7, marked with EL-T
- G**: internally-lit safety sign

Autonomy time

60: 1 hour
120: 2 hours
180: 3 hours
480: 8 hours

i ExD Status LED

LED GREEN / GRÜN

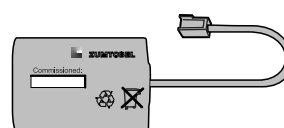
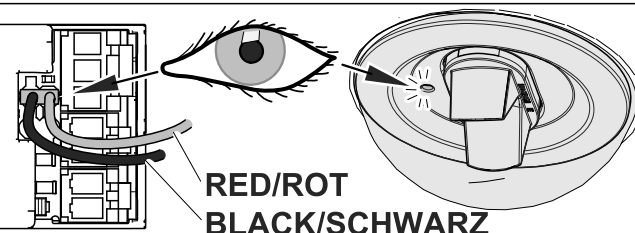
Status

	Everything okay Alles o. k.
	Function test Funktionstest
	Service life test Betriebsdauertest
	Disabled Blockiert

LED RED / ROT

Status

	Lamp failure Lampenfehler
	Charging failure Ladefehler
	Battery failure Batteriefehler



**Change
battery
Akku
wechseln**



DE Hinweise für die Montage und den Betrieb!

Die Montage und Inbetriebnahme der Leuchte sowie jede Veränderung an der Leuchte darf nur von autorisierten Fachkräften (qualifizierter Elektriker) durchgeführt werden. Die nationalen Errichterbestimmungen sind zu beachten. Vor jeder Arbeit an der Leuchte ist diese vom Netz zu trennen.

Hot Plug-in ist nicht möglich und kann zu Schäden an der Leuchte führen!

Der Hersteller haftet nicht für Schäden, die aus fehlerhafter Montage, unsachgemäßem Betrieb oder unautorisierten Veränderungen an der Leuchte resultieren.



Vorsicht, Gefahr eines elektrischen Schlags.

Technische Änderungen vorbehalten! Bei Fragen wenden Sie sich an den Hersteller.

EN Instructions for installation and operation!

The installation and commissioning of the luminaire as well as any modification to the luminaire may only be performed by authorized personnel (qualified electrician). National installation regulations must be observed. Before any work on the appliance is done, it must be disconnected from mains.

Hot plug-in is not an option and may cause damage to the lamp or luminaire!

The manufacturer is not liable for damages resulting from improper or faulty installation or operation or from unauthorized modifications to the luminaire.



Caution, risk of electric shock! Specifications are subject to change without notice!

If you have questions, please contact the manufacturer.

FR Instructions pour l'installation et l'utilisation!

L'installation et la mise en service du luminaire ainsi que toute modification au luminaire doivent être effectuées par un personnel autorisé (électricien qualifié). Les règles nationales d'installation doivent être respectées. Avant toute intervention sur l'appareil, il doit être débranché de son alimentation.

Le branchement à chaud est interdit, et peut endommager à la lampe ou le luminaire!

Le fabricant décline toute responsabilité pour les dommages résultant d'une mauvaise installation ou opération, ou d'une modification non autorisée du luminaire.



Avertissement, risque de choc électrique. Sous réserve de modifications des spécifications techniques! Pour toute question, contactez le fabricant.

IT Istruzioni per l'installazione e il funzionamento!

L'installazione e la messa in servizio degli apparecchi, nonché qualsiasi modifica dell'apparecchio può essere eseguita solo da personale autorizzato (elettricista qualificato). Le norme nazionali di installazione devono essere rispettate. Prima di qualsiasi intervento sull'apparecchio, questo deve essere scollegato dalla rete.

Non è possibile un Hot Plug In e può causare danni alla lampada o all'apparecchio!

Il produttore non si assume alcuna responsabilità per i danni derivanti da un'installazione impropria o difettosa, o per modifiche non autorizzate apportate all'apparecchio.



Attenzione, rischio di folgorazione! Modifiche tecniche sono soggette a cambiamenti senza preavviso! Se avete domande, si prega di contattare il produttore.

NL Aanwijzingen voor installatie en bediening!

De installatie en inbedrijfstelling van het armatuur, alsook elke wijziging in of aan het armatuur mogen alleen door bevoegd personeel (elektricien) worden uitgevoerd. De nationale installatie voorschriften moeten worden nageleefd. Voor alle werkzaamheden aan het apparaat, moet deze worden losgekoppeld van het net.

Hot plug-in is niet mogelijk en kan schade aan de lichtbron of het verlichtingstoestel veroorzaken!

De fabrikant is niet aansprakelijk voor schade als gevolg van onjuiste of foutieve installatie, bediening of schade welke het gevolg zijn van niet geautoriseerde wijzigingen aan het armatuur.



WAARSCHUWING: Gevaar voor elektrische schokken.

Technische wijzigingen vorbehalten! Als u vragen hebt, kunt u contact opnemen met de fabrikant.

i Info on (non-) replaceability:

