

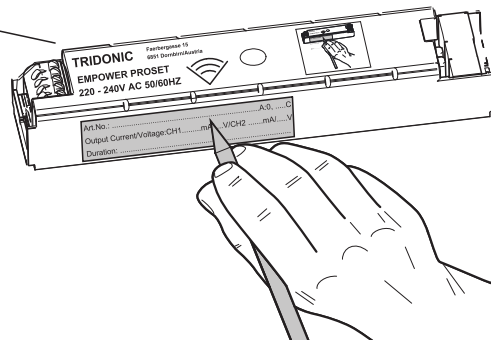
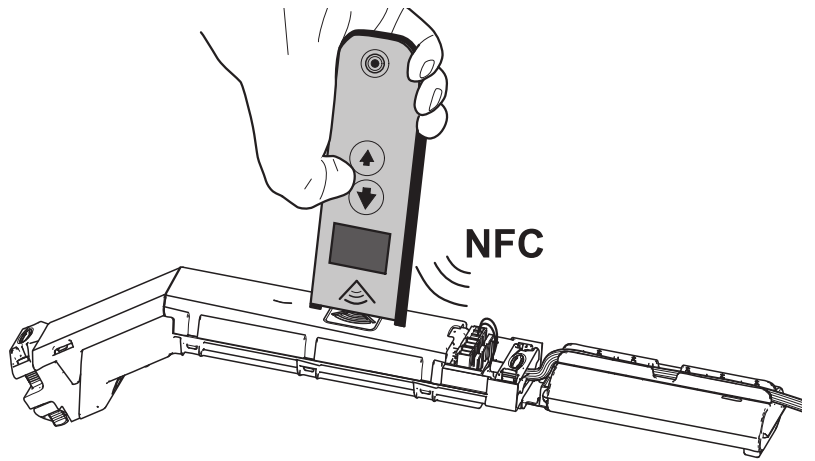
PROset Pen 22170290



Addressing
Adressierung

Copy Function
(Spare part exchange)
Kopie Konfiguration
(Ersatzteil-Austausch)

Switching modes
Schaltungsart



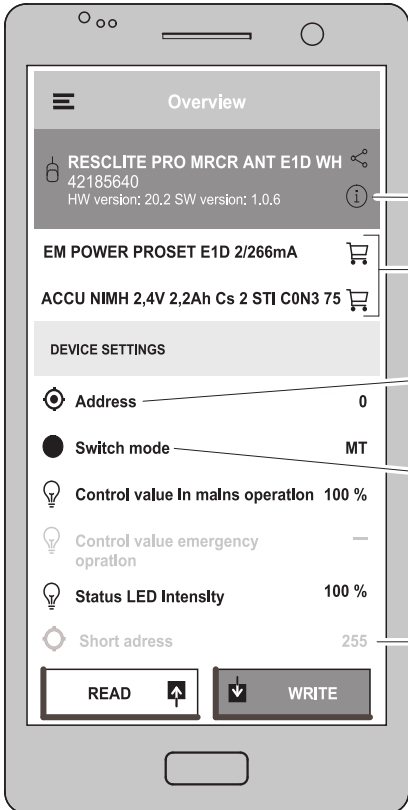
 Bluetooth® interface to Smartphone
Bluetooth® interface zu Smartphone

i EN DE FR IT ES NL



PROset APP

Direct Configuration over NFC possible both with Android-Smartphones and with iPhones
Direkte Konfiguration über NFC möglich sowohl mit Android-Smartphones als auch iPhones

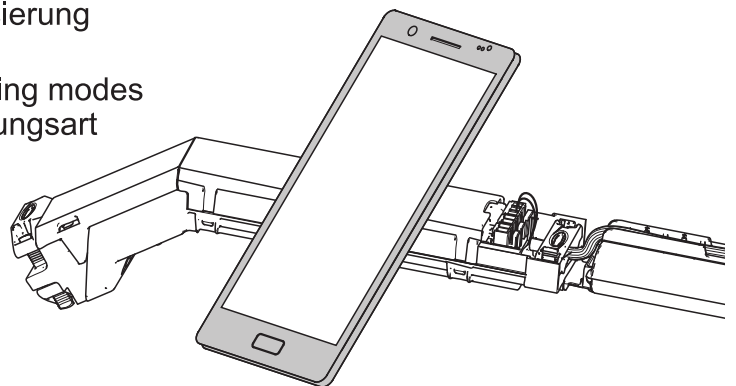


Extended informations
(Hardware + Software version, Short address)
Erweiterte Informationen
(Hardware + Software Version, Short-Adresse)

Spare parts
Ersatzteile

Addressing
Adressierung

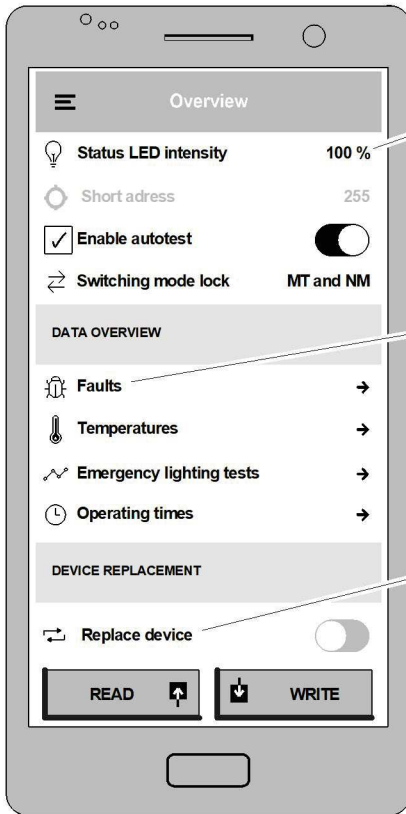
Switching modes
Schaltungsart



i EN DE FR IT ES NL

PROset APP

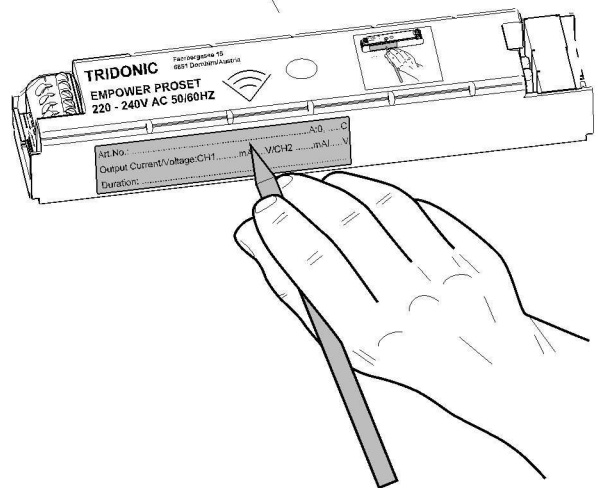
Direct Configuration over NFC possible both with Android-Smartphones and with iPhones
Direkte Konfiguration über NFC möglich sowohl mit Android-Smartphones als auch iPhones



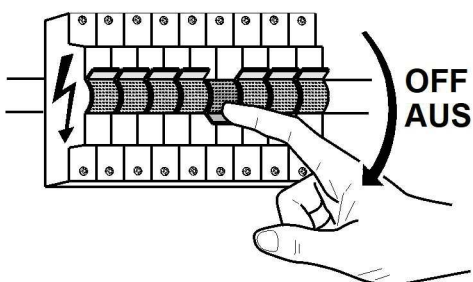
Extended features (Status-LED, Autotest, Switching modes)
Erweiterte Funktionen (Status-LED, Autotest, Schaltungsart)

Black box (error analysis)
Black box (Fehleranalyse)

Copy Function
(Spare part exchange)
Kopie Konfiguration
(Ersatzteil-Austausch)



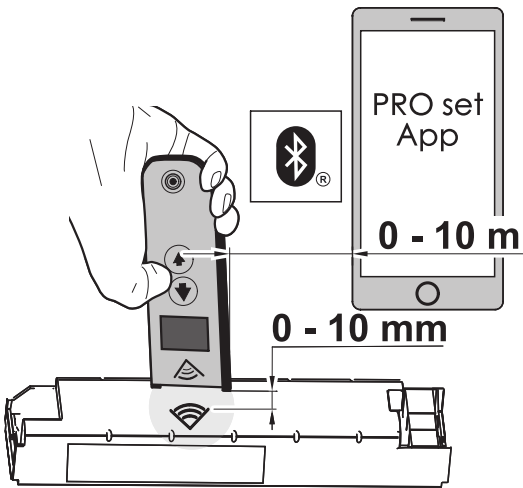
1



Reading / Writing only possible in unpowered mode

Lesen / Schreiben nur im spannungsfreien Zustand möglich

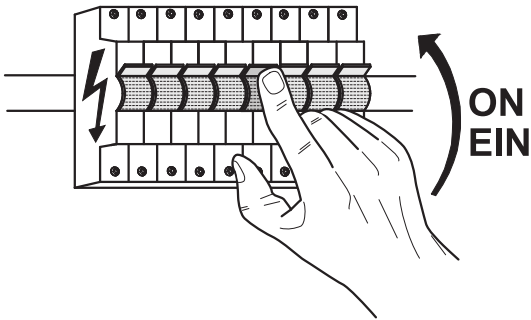
2



Max. distance between PROset Pen / App & ballast: 10 mm

Max. Abstand zwischen PROset Pen / App & Betriebsgerät: 10 mm

3

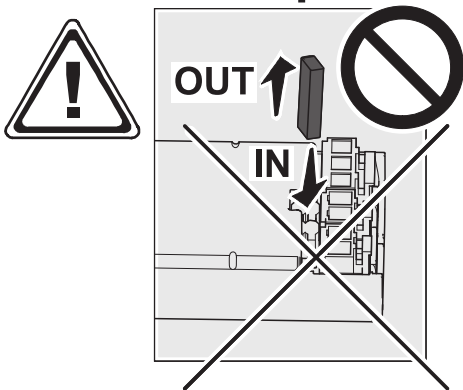


After switching ON mains, preset values are overtaken in main memory of ballast

Nach Anlegen der Spannung werden eingestellte Werte in den Hauptspeicher des Betriebsgeräts übernommen

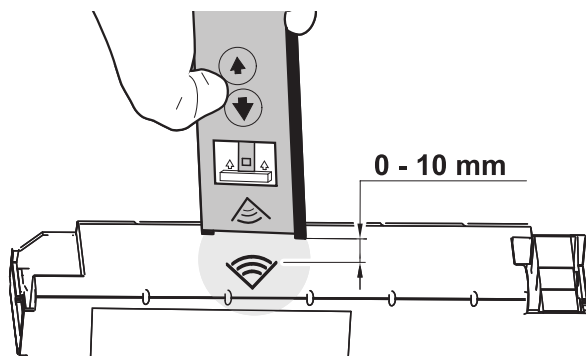
4

Jumper



Attention: with self-contained luminaires, changing of switching mode over Jumper not possible anymore after changing switching mode over PROset Tools

Achtung: bei Einzelbatterie-Notleuchten Einstellung der Schaltungsart über Jumper nicht mehr möglich, nachdem Schaltungsart über PROset Tools geändert wurde



		Addressing / Adressierung Read out of NFC addresses / Auslesen der NFC Adressen	Switching modes Schaltungsarten /	AC Dim levels / AC Dimmwerte	DC Dim levels / DC Dimmwerte
ONLITE local	SB128 controller	Yes / Ja	No / Nein System overwrites to "maintained mode" System überschreibt auf "Dauerschaltung"	No / Nein System overwrites to default value System überschreibt auf Default-Wert	Not configurable Nicht einstellbar
	LITECOM	No / Nein	No / Nein System overwrites to "maintained mode" System überschreibt auf "Dauerschaltung"	No / Nein System overwrites to default value System überschreibt auf Default-Wert	Not configurable Nicht einstellbar
ONLITE central	LPS (phased out System) LPS (System abgekündigt)	Yes / Ja	No / Nein System overwrites to "maintained mode" System überschreibt auf "Dauerschaltung"	No / Nein System overwrites to default value System überschreibt auf Default-Wert	No / Nein System overwrites to default value System überschreibt auf Default-Wert
	eBox	Yes / Ja	No / Nein System overwrites to "maintained mode" System überschreibt auf "Dauerschaltung"	No / Nein System overwrites to default value System überschreibt auf Default-Wert	Yes / Ja (only before addressing, not supported afterwards) (nur möglich vor der Adressierung, nicht unterstützt hinterher)
	nBox	Yes / Ja	No / Nein System overwrites to "maintained mode" System überschreibt auf "Dauerschaltung"	No / Nein System overwrites to default value System überschreibt auf Default-Wert	Yes / Ja (only before addressing, not supported afterwards) (nur möglich vor der Adressierung, nicht unterstützt hinterher)
	CPS	No / Nein	No / Nein System overwrites to "maintained mode" System überschreibt auf "Dauerschaltung"	No / Nein System overwrites to default value System überschreibt auf Default-Wert	No / Nein System overwrites to default value System überschreibt auf Default-Wert

EM POWER PROSET

Copyright Zumtobel Lighting GmbH

Licensed under the Apache License, Version 2.0 (the "License");
you may not use this file except in compliance with the License.
You may obtain a copy of the License at

<http://www.apache.org/licenses/LICENSE-2.0>

Unless required by applicable law or agreed to in writing, software
distributed under the License is distributed on an "AS IS" BASIS,
WITHOUT WARRANTIES OR CONDITIONS OF ANY KIND, either express or implied.
See the License for the specific language governing permissions and
limitations under the License.