

## Allgemeines bauaufsichtliches Prüfzeugnis

**Prüfzeugnis Nummer:**

P-3080/7780-MPA BS

**Gegenstand:**

Installationskanäle „FLAMRO FKS - BIK ... M“ der Feuerwiderstandsklasse I 60 bzw. I 90 gemäß DIN 4102-11:1985-12

entspr. lfd. Nr. C 4.7 Verwaltungsvorschrift Technische Baubestimmungen (VV TB) Teil C4 – Fassung Januar 2019

Bauarten zur Herstellung von Installationsschächten und -kanälen einschließlich der Abschlüsse ihrer Revisionsöffnungen, an die Anforderungen an die Feuerwiderstandsdauer gestellt werden

**Antragsteller:**

FLAMRO Brandschutz-Systeme GmbH  
Am Sportplatz 2  
56291 Leiningen

**Ausstellungsdatum:**

07.08.2019

**Geltungsdauer:**

27.03.2019 bis 26.03.2024

Dieses allgemeine bauaufsichtliche Prüfzeugnis umfasst 11 Seiten und 9 Anlagen.

Dieses allgemeine bauaufsichtliche Prüfzeugnis ersetzt das allgemeine bauaufsichtliche Prüfzeugnis Nr. P-3080/7780-MPA BS vom 27.03.2014.

Dieses allgemeine bauaufsichtliche Prüfzeugnis Nr. P-3080/7780-MPA BS ist erstmals am 12.09.2000 ausgestellt worden.

Dieses allgemeine bauaufsichtliche Prüfzeugnis darf nur vollständig und unverändert weiterverbreitet werden. Auszüge oder Kürzungen bedürfen der schriftlichen Genehmigung der MPA Braunschweig. Dokumente ohne Unterschrift und Stempel haben keine Gültigkeit. Jede Seite dieses allgemeinen bauaufsichtlichen Prüfzeugnisses ist mit dem Dienststempel der MPA Braunschweig versehen.



## A Allgemeine Bestimmungen

Mit dem allgemeinen bauaufsichtlichen Prüfzeugnis ist die Anwendbarkeit der Bauart im Sinne der Landesbauordnungen nachgewiesen.

Das allgemeine bauaufsichtliche Prüfzeugnis ersetzt nicht die für die Durchführung von Bauvorhaben gesetzlich vorgeschriebenen Genehmigungen, Zustimmungen und Bescheinigungen.

Das allgemeine bauaufsichtliche Prüfzeugnis wird unbeschadet der Rechte Dritter, insbesondere privater Schutzrechte, erteilt.

Hersteller bzw. Vertreiber der Bauart haben, unbeschadet weitergehender Regelungen in den „Besonderen Bestimmungen“ dem Anwender der Bauart Kopien des allgemeinen bauaufsichtlichen Prüfzeugnisses zur Verfügung zu stellen. Der Anwender hat das allgemeine bauaufsichtliche Prüfzeugnis auf der Baustelle bereitzuhalten.

Das allgemeine bauaufsichtliche Prüfzeugnis darf nur vollständig vervielfältigt werden. Eine auszugsweise Veröffentlichung bedarf der Zustimmung der Materialprüfanstalt für das Bauwesen, Braunschweig. Texte und Zeichnungen von Werbeschriften dürfen dem allgemeinen bauaufsichtlichen Prüfzeugnis nicht widersprechen. Übersetzungen des allgemeinen bauaufsichtlichen Prüfzeugnisses müssen den Hinweis „Von der Materialprüfanstalt für das Bauwesen, Braunschweig, nicht geprüfte Übersetzung der deutschen Originalfassung“ enthalten.

Das allgemeine bauaufsichtliche Prüfzeugnis wird widerruflich erteilt. Das allgemeine bauaufsichtliche Prüfzeugnis kann nachträglich ergänzt und geändert werden, insbesondere, wenn neue technische Erkenntnisse dies erfordern.

## B Besondere Bestimmungen

### 1 Gegenstand und Anwendungsbereich

#### 1.1 Gegenstand

1.1.1 Das allgemeine bauaufsichtliche Prüfzeugnis (abP) gilt für die Herstellung und Anwendung von nicht begehbaren, vorwiegend waagrecht verlaufenden, abgehängten bzw. auf Wandkonsolen aufgelegten bzw. an Massivwänden befestigten Installationskanälen „FLAMRO FKS - BIK ... M“ zur Umhüllung von Elektroinstallationen, die der Feuerwiderstandsklasse I 60 bzw. I 90 nach DIN 4102-11:1985-12\*) angehören und die durch mehrere Räume hindurchgehen. Ihr lichter Querschnitt darf im Bereich von Wanddurchführungen abgeschottet sein.

1.1.2 Die werkseitig vorgefertigten Einzelkomponenten der Installationskanäle „FLAMRO FKS -BIK ... M“ bestehen aus ein- oder zweilagig angeordneten, unterschiedlich dicken „FLAMRO MFS...“- Platten, die mit einer Ummantelung aus mindestens  $d = 0,5$  mm dickem Stahlblech versehen sind. Details sind dem Abschnitt 2 zu diesem allgemeinen bauaufsichtlichen Prüfzeugnis zu entnehmen.



\*) Dieses allgemeine bauaufsichtliche Prüfzeugnis enthält durch datierte und undatierte Verweisungen Festlegungen aus anderen Publikationen. Die Verweisungen sind an den jeweiligen Stellen im Text zitiert, und die Publikationen sind auf Seite 10 aufgeführt. Bei datierten Verweisungen müssen spätere Änderungen oder Überarbeitungen dieser Publikationen bei diesem allgemeinen bauaufsichtlichen Prüfzeugnis berücksichtigt werden. Bei undatierten Verweisungen gilt die letzte Ausgabe der in Bezug genommenen Publikationen.



## 1.2 Anwendungsbereich

### 1.2.1 Die Installationskanäle dürfen an

- Wänden (Mindestdicke  $d = 100$  mm) aus Mauerwerk, Beton bzw. Stahlbeton oder Porenbeton sowie
- Decken (Mindestdicke  $d = 125$  mm) aus Beton bzw. Stahlbeton oder Porenbeton

abgehängt bzw. befestigt werden, die jeweils mindestens der Feuerwiderstandsfähigkeit des Gegenstandes nach Abschnitt 1.1 entsprechen.

Für den Anschluss der Installationskanäle an andere Bauteile - z.B. tragende und nichttragende Wände oder Decken anderer Bauarten oder Holzbauteile - ist die Anwendbarkeit gesondert nachzuweisen, z. B. durch ein allgemeines bauaufsichtliches Prüfzeugnis.

### 1.2.2 Die aussteifenden und unterstützenden Bauteile müssen in ihrer aussteifenden und unterstützenden Wirkung mindestens die gleiche Feuerwiderstandsfähigkeit aufweisen wie der Gegenstand nach Abschnitt 1.1.

### 1.2.3 Die Installationskanäle dürfen durch

- Wände (Mindestdicke  $d = 100$  mm) aus Mauerwerk, Beton bzw. Stahlbeton oder Porenbeton

geführt werden, die jeweils mindestens der Feuerwiderstandsfähigkeit des Gegenstandes nach Abschnitt 1.1 entsprechen.

Werden die Installationskanäle durch andere Bauteile - z.B. tragende und nichttragende Wände anderer Bauarten oder Holzbauteile - geführt, ist die Anwendbarkeit gesondert nachzuweisen, z.B. durch ein allgemeines bauaufsichtliches Prüfzeugnis.

### 1.2.4 Die Installationskanäle dürfen mit demontierbaren Deckel gemäß Abschnitt 2.2 bzw. 2.5 ausgeführt werden.

### 1.2.5 Die Klassifizierung der Installationskanäle wird durch übliche Anstriche oder Beschichtungen bis zu etwa $d = 0,5$ mm Dicke nicht beeinträchtigt.

### 1.2.6 Die Installationskanäle sind mit Sollbruchstellen gemäß Abschnitt 2.3.3 auszuführen.

### 1.2.7 Dieses allgemeine bauaufsichtliche Prüfzeugnis gilt nur, wenn sichergestellt ist, dass die Installationskanäle in ihrer Feuerwiderstandsklasse durch herabstürzende Bauteile nicht negativ beeinträchtigt werden.

### 1.2.8 Aus den für das Bauprodukt gültigen technischen Bestimmungen (z.B. Bauordnung, Sonderbauvorschriften oder Richtlinien) können sich weitergehende Anforderungen oder ggf. Erleichterungen ergeben.

### 1.2.9 Soweit Anforderungen an den Schallschutz gestellt werden, sind weitere Nachweise zu erbringen.

### 1.2.10 Aufgrund der Erklärung des Antragstellers werden in der Bauart keine Produkte verwendet, die der Gefahrstoffverordnung, der Chemikalienverbotsverordnung oder der FCKW-Halon-Verbotsverordnung unterliegen bzw. es werden die Auflagen aus den o. a. Verordnungen (insbesondere der Kennzeichnungspflicht) eingehalten.





Weiterhin erklärt der Antragsteller, dass - sofern für den Handel und das Inverkehrbringen oder die Verwendung Maßnahmen im Hinblick auf die Hygiene, den Gesundheitsschutz oder den Umweltschutz zu treffen sind - diese vom Antragsteller veranlasst bzw. in der erforderlichen Weise bekanntgemacht werden.

Daher bestand kein Anlass, die Auswirkungen der Bauprodukte im eingebauten Zustand auf die Erfüllung von Anforderungen des Gesundheits- und Umweltschutzes zu prüfen.

## 2 Bestimmungen für die Bauart

### 2.1 Eigenschaften und Zusammensetzung

Für die zu verwendenden Bauprodukte gelten die in der Tabelle 1 zusammengestellten Angaben hinsichtlich der Bezeichnung, der Materialkennwerte, der bauaufsichtlichen Benennung und des Verwendbarkeitsnachweises.

**Tabelle 1: Zusammenstellung der Kennwerte der wesentlichen Bauprodukte**

Bauprodukt/ ggf. Verwendbarkeitsnachweis	Dicke (Nennmaß) [mm]	Rohdichte (Nennwert) [kg/m <sup>3</sup> ]	Bauaufsichtliche Benennung nach BRL
„FLAMRO MFS...“-Platten <sup>1)</sup>	20, 40	≥ 175	nichtbrennbar
„FLAMRO Feuerfestkleber KL“ nach abP Nr. P-MPA-E-98-094	-	1700 - 1720	nichtbrennbar
Ablationsbeschichtung „Flamro BMA“ nach abZ Nr. Z-19.11-1299	3 - 4 (Trockenschichtdicke)	1480 - 1620	normalentflammbar
Dämmschichtbildender Baustoff „FLAMRO-DSB 15/100“ bzw. „FLAMRO-DSB 15/100 viskos“ nach abZ Nr. Z-19.11-1170	≥ 1,0 (Trockenschichtdicke)	1260 - 1360 bzw. 1275 - 1375	normalentflammbar
Silikonkleber	-	-	mind. normalentflammbar
Stahlblech-Ummantelung	≥ 0,5	-	nichtbrennbar <sup>4)</sup>

1) laut Antragsteller bestehen die „FLAMRO MFS...“-Platten aus einseitig mit einer Vorimprägnierung aus „FLAMRO KL“-Feuerfestkleber (ca. 500 g/m<sup>2</sup>) versehenen Mineralfaserdämmplatten „RPI-17“ gemäß Leistungserklärung Nr. DE08122041501, ausgestellt auf die Deutsche Rockwool Mineralwoll GmbH & Co. OHG, Gladbeck (Wärmedämmstoff nach DIN EN 13162:2015-04 mit einem Schmelzpunkt ≥ 1000°C nach DIN 4102-17)

2) gemäß DIN 4102-4:2016-05

abP ⇒ Allgemeines bauaufsichtliches Prüfzeugnis

abZ ⇒ Allgemeine bauaufsichtliche Zulassung



Die laut Landesbauordnung für das jeweilige Bauprodukt geforderte Übereinstimmung/Konformität nach Tabelle 1 muss für die Anwendung gewährleistet sein.

Die Liste der Unterlagen, auf deren Grundlage das allgemeine bauaufsichtliche Prüfzeugnis erteilt wurde, ist bei der Prüfstelle hinterlegt.



## 2.2 Konstruktiver Aufbau der Installationskanäle „FLAMRO FKS - BIK ... M“

Die Außenabmessung der einzelnen Installationskanal- Stücke darf bei den Seiten- bzw. Bodeanteilen maximal  $L = 1700$  mm und bei den Kanaldeckeln maximal  $L = 2400$  mm betragen, wobei die Kanaldeckel mit Blechschrauben  $4,2 \times 9,5$  mm,  $a \leq 400$  mm, zu befestigen sind.

Die vorgefertigten Installationskanäle müssen aus einer ein- bzw. zweilagigen Bekleidung aus „FLAMRO MFS...“-Platten bestehen, die mit einer mindestens  $d = 0,5$  mm dicken Stahlblech- Ummantelung versehen sind, wobei die Stahlblech- Ummantelung aus montage-technischen Gründen mit einem Kleber auf Silikonbasis (mindestens normalentflammbar) an der äußeren „FLAMRO MFS...“-Platte des Installationskanals befestigt werden darf (punktuelle Verklebung). Bei den „FLAMRO MFS...“-Platten handelt es sich um Mineralfaserdämmplatten „RPI 17“ der Deutsche Rockwool Mineralwoll GmbH & Co. OHG, Gladbeck, deren äußere, d.h. an der Stahlblech- Ummantelung liegende Oberfläche, werkseitig vollständig mit der Ablationsbeschichtung „Flamro BMA“ etwa  $d = 3$  mm bis  $d = 4$  mm dick beschichtet ist (Trockenschichtdicke). Wird die Bekleidung zweilagig ausgeführt sind die einzelnen Lagen mit „FLAMRO Feuerfestkleber KL“ zu verkleben.

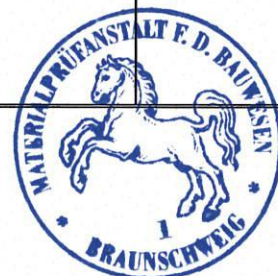
Die ein- bzw. zweilagige Bekleidung aus „FLAMRO MFS...“- Platten ist an den Plattenenden in Quer- und Längsrichtung mit einem Stufenversatz gemäß Anlage 2 und 3 auszuführen.

Der Abstand der Querstöße von den Tragprofilen der Kabelkanalstücke ist auf  $a \leq 300$  mm zu begrenzen. Im Bereich des Querstoßes der Kabelkanalstücke ist eine mindestens  $b = 100$  mm breite Verbindungslasche anzubringen, die mit Blechschrauben  $4,2 \times 9,5$  mm am Kabelkanal zu befestigen ist (siehe Anlage 3).

Die Einstufung der Installationskanäle „FLAMRO FKS - BIK ... M“ in eine Funktionserhaltungsklasse ist in Abhängigkeit der Kanalabmessungen, der maximalen Belastung des Kanals durch die eingelegten Kabel sowie der Dicke der „FLAMRO MFS...“-Platten in den nachfolgenden Tabellen 2 und 3 wiedergegeben.

**Tabelle 2: Vierseitig bekleidete, abgehängte Installationskanäle „FLAMRO FKS - BIK ... M“ mit einer Stahlblech- Ummantelung**

Kanalabmessungen Breite x Höhe (Nennmaße = lichte Innenmaße) [mm x mm]	max. Länge [mm]	Äußere Bekleidung aus...	max. zulässige Belastung [kg/m]	Platten- dicke min. d [mm]	Feuer- wider- stands- klasse
$\leq (1000 \times 500)$	1700 (Kabelkanal- stücke)	Stahl, $d \geq 0,5$ mm	20,0	1 x 40 bzw. 2 x 20	I 60
	bzw. 2400 Kabelkanal- deckel)				I 90





**Tabelle 3: Vierreseitig bekleidete, direkt an der Massivwand befestigte Installationskanäle „FLAMRO FKS - BIK ... M“ mit einer Stahlblech-Ummantelung**

Kanalabmessungen Breite x Höhe (Nennmaße = lichte Innenmaße) [mm x mm]	max. Länge [mm]	Äußere Bekleidung aus...	max. zulässige Belastung [kg/m]	Platten- dicke min. d [mm]	Feuer- wider- stands- klasse
≤ (130 x 200)	1700 (Kabelkanal- stücke) bzw. 2400 Kabelkanal- deckel)	Stahl, d ≥ 0,5 mm	8,0 <sup>1)</sup>	1 x 40	I 60
				bzw. 2 x 20	I 90

1) maximale zulässiges Gesamtgewicht der auf dem Trennsteg bzw. auf dem Boden des Installationskanals befindlichen Kabel, wobei insgesamt maximal 16,0 kg/m als Zusatzlast in den Installationskanal gelegt werden dürfen.

## 2.3 Konstruktiver Aufbau der Tragekonstruktion

### 2.3.1 Abhängekonstruktion

Die Abhängekonstruktion der Installationskanäle muss aus etwa d = 2,5 mm dicken C- bzw. U-förmigen Profilschienen bestehen, die untereinander einen Abstand a ≤ 1250 mm aufweisen und mit Gewindestangen ≥ M8 von der Decke abgehängt werden.

Wahlweise kann die Abhängekonstruktion der Installationskanäle aus einer Tragekonstruktion aus Hängestielen und Auslegern bestehen, die im Abstand a ≤ 1250 mm von der Decke abgehängt werden, wobei die Ausleger der Tragekonstruktion an die Hängestiele zu schrauben bzw. zu schweißen und an der Auslegerspitze mit Gewindestangen ≥ M8 von der Decke abzuhängen sind.

Weitere Einzelheiten zum konstruktiven Aufbau der Abhängekonstruktion der Installationskanäle sind der Anlage 4 zu entnehmen.

### 2.3.2 Direktbefestigung von vierreseitig ausgeführten Installationskanälen „FLAMRO FKS - BIK ... M“ der Feuerwiderstandsklasse „I 60“ und „I 90“ an Massivwänden

Die Befestigung der vierreseitig ausgeführten Installationskanäle „FLAMRO FKS -BIK ... M“ der Feuerwiderstandsklasse „I 60“ und „I 90“ an Massivwände ist gemäß Anlage 5 auszuführen.

Die Trennstege sowie der Boden der maximal b = 210 mm breiten, vierreseitig ausgeführten Installationskanäle „FLAMRO FKS -BIK ... M“ der Feuerwiderstandsklasse „I 60“ und „I 90“ dürfen bei einer Direktbefestigung an Massivwänden mit jeweils maximal 8,0 kg/m belastet werden, wobei insgesamt maximal 16,0 kg/m als Zusatzlast in den Installationskanal gelegt werden dürfen.

Weitere Einzelheiten zur Befestigung (Material und Spannungsauslastung der Befestigungsmittel sowie Angaben zu den zu verwendenden Dübeln) sind dem Abschnitt 4.2 zu diesem allgemeinen bauaufsichtlichen Prüfzeugnis zu entnehmen.

Weitere Einzelheiten zum konstruktiven Aufbau der direkt an den Massivwänden befestigten, vierreseitig ausgeführten Installationskanäle „FLAMRO FKS -BIK ... M“ der Feuerwiderstandsklasse „I 60“ und „I 90“ sind der Anlage 5 zu entnehmen.





### 2.3.3 Sollbruchstelle

Die im Bereich der Massivwand angeordnete Sollbruchstelle muss entsprechend den Randbedingungen der Anlage 6 bzw. 7 ausgeführt werden, wobei an die in Abschnitt 2.3.1 beschriebenen Abhängekonstruktion in brandschutztechnischer Hinsicht keine Anforderungen gestellt werden.

## 2.4 Belegung der Installationskanäle

Bei den abgehängten Installationskanälen „FLAMRO FKS - BIK ... M“ müssen die Kabel auf entsprechend breite Kabelrinnen bzw. -pritschen oder auf entsprechend breite, mindestens  $d = 25$  mm dicke und mindestens  $l = 100$  mm lange unbeschichtete Kalzium-Silikat-Platten (nichtbrennbar, Rohdichte von  $\rho = 300$  kg/m<sup>3</sup> bis  $\rho = 360$  kg/m<sup>3</sup>), die untereinander einen Abstand von maximal  $a = 600$  mm aufweisen, gelegt werden.

Bei den an der Massivwand befestigten Installationskanälen „FLAMRO FKS - BIK ... M“ dürfen die Kabel direkt auf den Boden des Installationskanals gelegt werden. Wahlweise können entsprechend breite Kabelrinnen bzw. -pritschen oder entsprechend breite, etwa  $d = 25$  mm dicke und etwa  $l = 100$  mm lange unbeschichtete Kalzium-Silikat-Platten (nichtbrennbar, Rohdichte von  $\rho = 300$  kg/m<sup>3</sup> bis  $\rho = 360$  kg/m<sup>3</sup>) als Auflage für die Kabel angeordnet werden.

## 2.5 Einbauten

Die Installationskanäle können mit Revisionsöffnungen ausgeführt werden, wobei die Revisionsöffnung bei den Installationskanälen aus einem ein demontierbaren Deckel gemäß Abschnitt 2.2 (s. auch Anlage 2) besteht.

## 2.6 Herstellung und Kennzeichnung

### 2.6.1 Herstellung der werkseitig vorgefertigten Kanalelemente

Bei der Herstellung der werkseitig vorgefertigten Kanalelemente sind die Bestimmungen des Abschnitts 2.1 einzuhalten.

### 2.6.2 Kennzeichnung

#### 2.6.2.1 Kennzeichnung der werkseitig vorgefertigten Kanalelemente

Die werkseitig vorgefertigten Kanalelemente müssen vom Hersteller mit dem Übereinstimmungszeichen (Ü-Zeichen) nach den Übereinstimmungszeichen-Verordnungen der Länder gekennzeichnet werden. Das Ü-Zeichen ist auf dem werkseitig vorgefertigten Kanalelement oder auf seiner Verpackung (als solches gilt auch ein Beipackzettel) oder, wenn dies nicht möglich ist, auf dem Lieferschein anzubringen. Die Kennzeichnung darf nur erfolgen, wenn die Voraussetzungen nach Abschnitt 3 erfüllt sind.

#### 2.6.2.2 Einbauanleitung

Jede Verpackung der werkseitig vorgefertigten Kanalelemente nach diesem allgemeinen bauaufsichtlichen Prüfzeugnis ist mit einer Einbauanleitung auszuliefern, die der Antragsteller dieses allgemeinen bauaufsichtlichen Prüfzeugnisses erstellt.





### 3 Übereinstimmungsnachweis

Das Übereinstimmungsnachweisverfahren besteht aus

1. dem Übereinstimmungsnachweis des Herstellers der werkseitig vorgefertigten Kanalelemente und
2. der Übereinstimmungserklärung des Unternehmers, der den Installationskanal in bauliche Anlagen einbaut.

In jedem Herstellwerk ist eine werkseigene Produktionskontrolle gemäß DIN 18200:2018-09 einzurichten, die eine gleichmäßige Herstellung und Zusammensetzung der werkseitig vorgefertigten Kanalelemente gemäß Abschnitt 2 gewährleistet.

Die Bestätigung der Übereinstimmung der werkseitig vorgefertigten Kanalelemente mit den Bestimmungen dieses allgemeinen bauaufsichtlichen Prüfzeugnisses muss für jedes Herstellwerk durch eine Übereinstimmungserklärung des Herstellers auf der Grundlage einer werkseigenen Produktionskontrolle erfolgen.

Der Unternehmer, der den Installationskanal in bauliche Anlagen einbaut, muss für jedes Bauvorhaben gegenüber dem Auftraggeber eine schriftliche Erklärung (Übereinstimmungserklärung) ausstellen, mit der er bescheinigt, dass der von ihm eingebaute Installationskanal den Bestimmungen dieses allgemeinen bauaufsichtlichen Prüfzeugnisses entspricht (Muster für diese Übereinstimmungserklärung siehe Seite 11).

### 4 Bestimmungen für Entwurf und Bemessung

#### 4.1 Entwurf

Bei der Planung von Installationskanälen sind die gültigen VDE-Bestimmungen einzuhalten.

#### 4.2 Bemessung

Die einzelnen Komponenten der innerhalb des Installationskanals angeordneten Tragekonstruktionen gemäß Anlage 5 (z.B. Schrauben, Winkelverbinder) müssen aus Stahl bestehen.

Die Befestigungsmittel sind aus Stahl herzustellen; die auf Zugspannung bzw. Scherspannung beanspruchten Bauteile sind so zu dimensionieren, dass ihre rechnerische Zugspannung nicht größer als  $9 \text{ N/mm}^2$  (Klassifizierung „I 60“) bzw. nicht größer als  $6 \text{ N/mm}^2$  (Klassifizierung „I 90“) bzw. ihre Scherspannung nicht größer als  $15 \text{ N/mm}^2$  (Klassifizierung „I 60“) bzw. nicht größer als  $10 \text{ N/mm}^2$  (Klassifizierung „I 90“) gemäß Tabelle 11.1 von DIN 4102-4:2016-05 ist.

Die vg. Tragkonstruktionen sind mit für den entsprechenden Untergrund (siehe Abschnitt 1.2.1) geeigneten Stahldübeln  $\geq \text{M8}$  bzw.  $\varnothing \geq 8 \text{ mm}$  (Spannungsquerschnittsfläche jeweils  $\geq 36,6 \text{ mm}^2$ ) an der Wand zu befestigen.

Dübel müssen für den Untergrund und die Anwendung geeignet sein und den Angaben gültiger allgemeiner bauaufsichtlicher Zulassungen (abZ) des Deutschen Instituts für Bautechnik, Berlin, bzw. einer europäisch technischen Zulassung (ETA) bzw. einer europäisch technischen Bewertung (ETA) entsprechen.





Sofern die Zulassung bzw. Bewertung keine Aussagen zur erforderlichen Feuerwiderstandsdauer der Befestigungsmittel trifft, sind Befestigungsmittel aus Stahl und der Mindestgröße M8 mit der doppelten Setztiefe (z.B.  $2h_{ef}$ ) - mindestens jedoch 6 cm tief – und einer maximalen rechnerischen Zugbelastung je Dübel von 500 N (vgl. DIN 4102-4: 1994-03, Abschnitt 8.5.7.5) einzubauen. Die effektive Setztiefe ( $h_{ef}$ ) ist der gültigen Zulassung bzw. Bewertung zu entnehmen. Die Belastung auf die Dübel kann als zentrische Zugbeanspruchung (N), Querbeanspruchung (V) oder als Kombination (Schrägzugbeanspruchung) aus beiden aufgebracht werden. Alternativ dürfen Dübel verwendet werden, deren brandschutztechnische Eignung durch eine Prüfung und Beurteilung über die jeweils erforderliche Feuerwiderstandsdauer durch eine anerkannte Prüfstelle erbracht wurde.

Dübel sind entsprechend den technischen Unterlagen (z. B. Montagerichtlinien) und gemäß den Vorgaben der Zulassung bzw. Bewertung (abZ oder ETA) einzubauen.

In jedem Fall muss die Eignung der Dübel für den jeweiligen Untergrund und die Anwendung auch für den kalten Einbauzustand zulässig und nachgewiesen sein. (Vorgaben für den kalten Einbauzustand gelten uneingeschränkt weiter).

## 5 Bestimmungen für Nutzung, Unterhalt, Wartung

Die Installationskanäle müssen für die Nutzung den Vorgaben dieses allgemeinen bauaufsichtlichen Prüfzeugnisses entsprechen und erhalten werden. Nachbelegungen (z.B. Einhaltung der maximalen Last in kg pro lfd. m) sind nur möglich, wenn die Randbedingungen dieses allgemeinen bauaufsichtlichen Prüfzeugnisses eingehalten werden. Im Falle des Austausches beschädigter Teile ist darauf zu achten, dass die neu einzusetzenden Materialien sowie der Einbau dieser Materialien den Bestimmungen und Anforderungen dieses allgemeinen bauaufsichtlichen Prüfzeugnisses entsprechen.

Bei jeder Ausführung der Installationskanäle hat der Unternehmer (Verarbeiter) den Auftraggeber schriftlich darauf hinzuweisen, dass die Brandschutzwirkung des Installationskanals auf die Dauer nur sichergestellt ist, wenn der Installationskanal stets in ordnungsgemäßen Zustand gehalten und nach evtl. vorgenommener Belegungsänderung der bestimmungsgemäße Zustand des Installationskanals wiederhergestellt wird.

## 6 Rechtsgrundlage

Dieses allgemeine bauaufsichtliche Prüfzeugnis wird aufgrund des § 19 der Niedersächsischen Bauordnung (NBauO) in der Fassung vom 3. April 2012 (Nds. GVBl. Nr. 5/2012, S. 46-73) zuletzt geändert durch das Gesetz zur Änderung der Niedersächsischen Bauordnung vom 12. September 2018 (Nds. GVBl. Nr. 12/2018, S. 190-196) in Verbindung mit der Verwaltungsvorschrift Technische Baubestimmungen (VV TB) gemäß RdErl. d. MU vom 21.01.2019 (Nds. MBl. Nr. 3/2019, S. 169-217) erteilt. In den Landesbauordnungen der übrigen Bundesländer sind entsprechende Rechtsgrundlagen enthalten.

## 7 Rechtsbehelfsbelehrung

Gegen diesen Bescheid kann innerhalb eines Monats nach Bekanntgabe Widerspruch bei der Materialprüfanstalt für das Bauwesen, Braunschweig, erhoben werden.

  
ORR Dr.-Ing. Blume  
Leiter der Prüfstelle



  
i. A.  
Dipl.-Ing. Rabbe  
Sachbearbeiter

Verzeichnis der mitgeltenden Normen und Richtlinien siehe folgende Seite



## Verzeichnis der Normen und Richtlinien

DIN 4102-11:1985-12	Brandverhalten von Baustoffen und Bauteilen; Rohrummantelungen, Rohrabschottungen, Installationsschächte und -kanäle sowie Abschlüsse ihrer Revisionsöffnungen; Begriffe, Anforderungen und Prüfungen
DIN 4102-2:1977-09	Brandverhalten von Baustoffen und Bauteilen; Bauteile, Begriffe, Anforderungen und Prüfungen
DIN 4102-4:1994-03	Brandverhalten von Baustoffen und Bauteilen; Zusammenstellung und Anwendung klassifizierter Bauteile und Sonderbauteile
DIN 4102-4:2016-05	Brandverhalten von Baustoffen und Bauteilen - Teil 4: Zusammenstellung und Anwendung klassifizierter Baustoffe, Bauteile und Sonderbauteile
DIN 4102-1:1998-05	Brandverhalten von Baustoffen und Bauteilen; Baustoffe, Begriffe, Anforderungen und Prüfungen
DIN 18200:2018-09	Übereinstimmungsnachweis für Bauprodukte – Werkseigene Produktionskontrolle, Fremdüberwachung und Zertifizierung
DIN EN 13162:2015-04	Wärmedämmstoffe für Gebäude - Werkmäßig hergestellte Produkte aus Mineralwolle (MW) - Spezifikation  Verwaltungsvorschrift Technische Baubestimmungen (VV TB), veröffentlicht im Niedersächsischen Ministerialblatt (jeweils gültiger Runderlass des Ministeriums für Umwelt, Energie, Bauen und Klimaschutz Niedersachsen)





Muster für  
**Übereinstimmungserklärung**

- Name und Anschrift des Unternehmens, das den Installationskanal hergestellt hat
- Baustelle bzw. Gebäude:
- Datum der Herstellung:
- Feuerwiderstandsklasse „I 60“ bzw. „I 90“<sup>\*)</sup>

Hiermit wird bestätigt, dass der Installationskanal „FLAMRO FKS - BIK ... M“<sup>\*)</sup> hinsichtlich aller Einzelheiten fachgerecht und unter Einhaltung aller Bestimmungen des allgemeinen bauaufsichtlichen Prüfzeugnisses Nr. P-3080/7780-MPA BS der Materialprüfanstalt für das Bauwesen, Braunschweig, vom 07.08.2019 hergestellt und eingebaut wurde.

Für die nicht vom Unterzeichner selbst hergestellten Bauprodukte oder Einzelteile (z. B. „FLAMRO Feuerfestkleber KL“) wird dies ebenfalls bestätigt, aufgrund

- der vorhandenen Kennzeichnung der Teile entsprechend den Bestimmungen des allgemeinen bauaufsichtlichen Prüfzeugnisses <sup>\*)</sup>
- eigener Kontrollen <sup>\*)</sup>
- entsprechender schriftlicher Bestätigungen der Hersteller der Bauprodukte oder Teile, die der Unterzeichner zu seinen Akten genommen hat. <sup>\*)</sup>

---

Ort, Datum

Stempel und Unterschrift

(Diese Bescheinigung ist dem Bauherrn zur Weitergabe an die zuständige Bauaufsichtsbehörde auszuhändigen.)



---

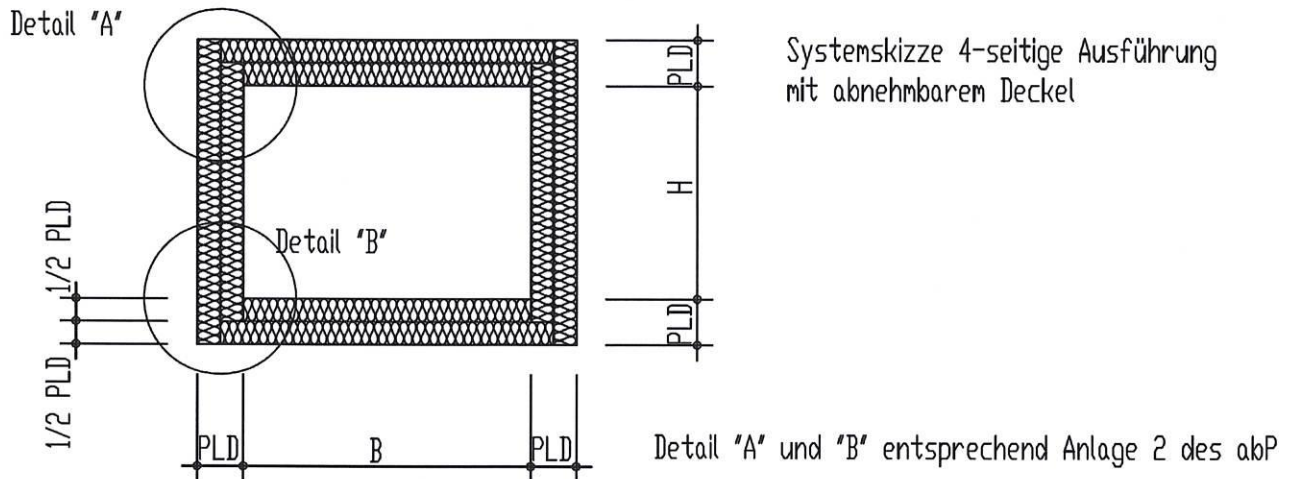
<sup>\*)</sup> Nichtzutreffendes streichen



# FLAMRO FKS I-Kanal

bestehend aus Mineralwolle wahlweise ein- oder zweilagig, stahlblechbekleidet, Dicke min. 0,5 mm, wahlweise werksseitig oder nachträglich vor Ort lackiert.

Kanallänge L = max. 1700 mm, Länge Blechdeckel max. 2400 mm, Brandbeanspruchung von innen DIN 4102-11



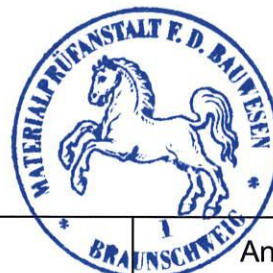
Mindestplattendicke Mineralwolle \*) (MFS) für Klassifizierungen I 60 - I 90

Kanal - Querschnitt (lichte Innenmaße)	PLD Mindestdicke der Platten in mm für die Feuerwiderstandsklassen	
	I 60	I 90
	40 bzw. 2 x 20 mm	40 bzw. 2 x 20 mm

\*) Mineralwolle Rohdichte >170 Kg/m<sup>3</sup>, Schmelztemp. >1000°C

MFS = Mineralfaserplatten

PLD = Plattendicke



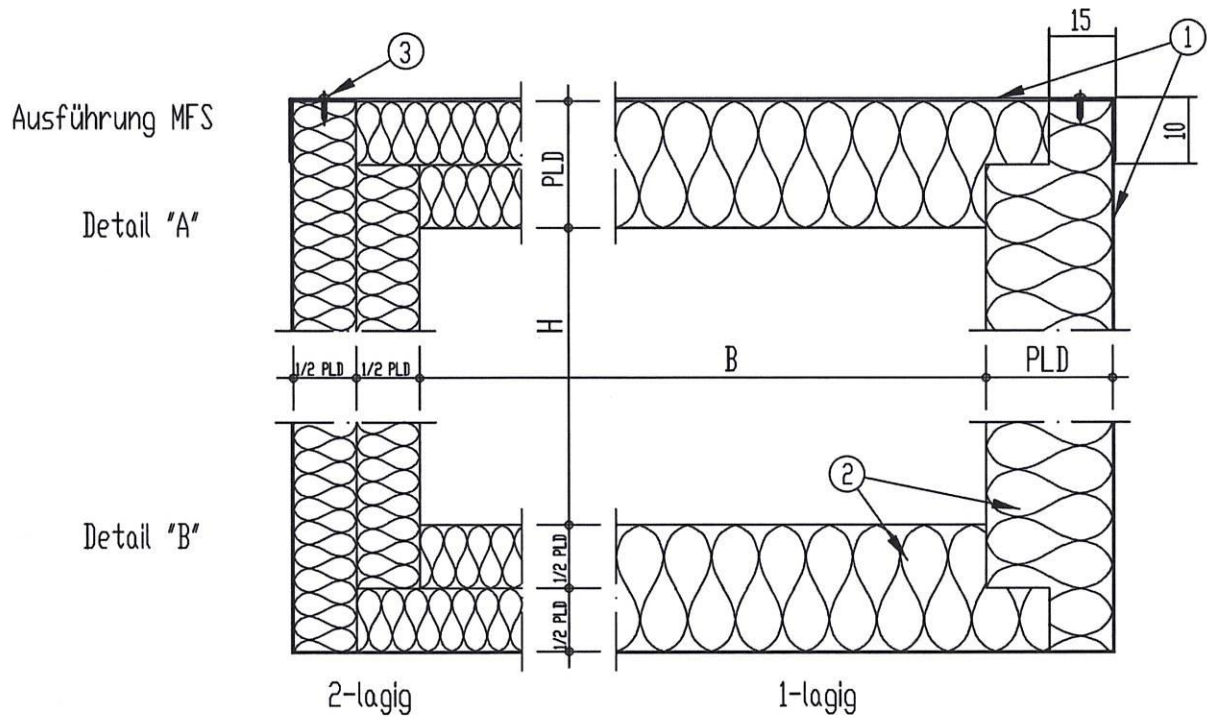
**Installationskanal „I 60“ bzw. „I 90“**  
nach DIN 4102-11:1985-12  
Übersicht der Installationskanäle „FLAMRO FKS - BIK ... M“

Anlage 1 zum  
abP Nr.:  
P-3080/7780-MPA BS  
vom 07.08.2019



# FLAMRO FKS I-Kanal

Ausbildung Stufenfalz an allen Längs- und Querstößen



- ① Stahlblechabdeckung min. 0,5 mm dick
- ② MFS-Platte, PLD entsprechend Anlage 1
- ③ Blechschraube 4,2 x 9,5 mm, a max. 400 mm



**Installationskanal „I 60“ bzw. „I 90“**  
nach DIN 4102-11:1985-12

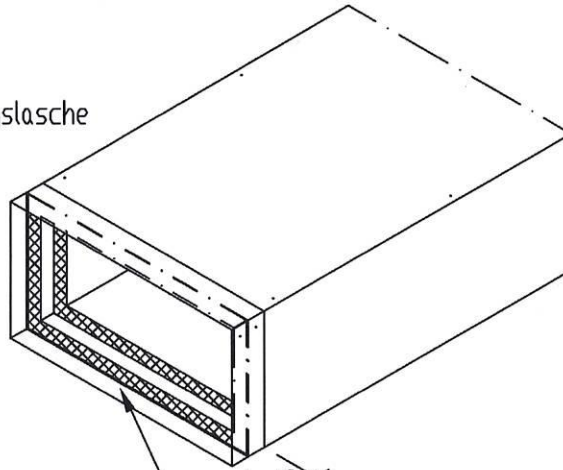
Details der Installationskanäle „FLAMRO FKS - BIK ... M“

Anlage 2 zum  
abP Nr.:  
P-3080/7780-MPA BS  
vom 07.08.2019

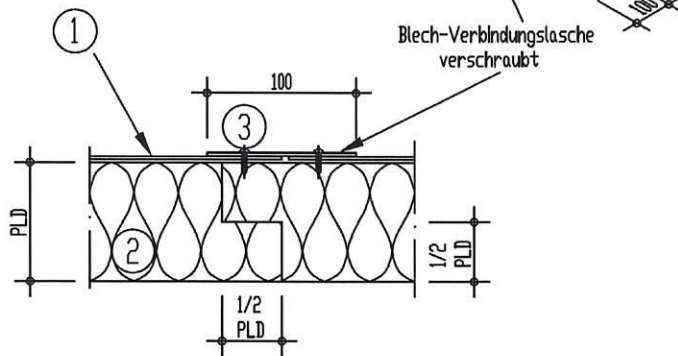
# FKS I-Kanal, Längsstoßverbindungen

Die Ausbildung der Längs- und Querstöße erfolgt allseitig mit Stufenfalz (1/2 PLD).  
Die Kanalelemente werden untereinander mittels Blechlasche und Blechschrauben verschraubt.

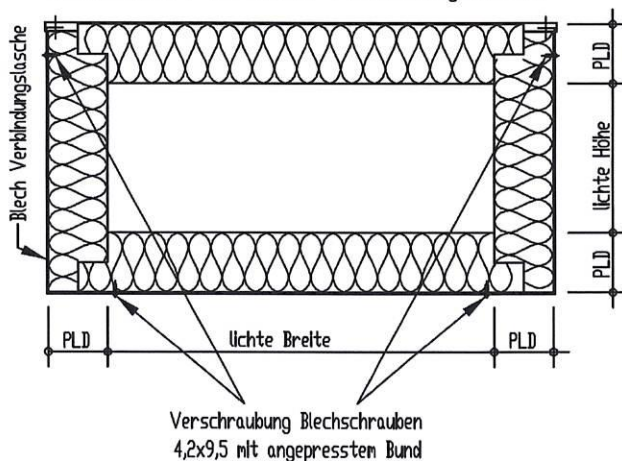
Räumliche Darstellung  
Kanal mit Blech Verbindungslasche



Ausbildung Längsstoß



Kanalschnitt mit Blech Verbindungslasche



- ① Stahlblechabdeckung min. 0,5 mm dick
- ② MFS-Platte, PLD entsprechend Anlage 1
- ③ Blechschraube 4,2 x 9,5 mm, a max. 400 mm



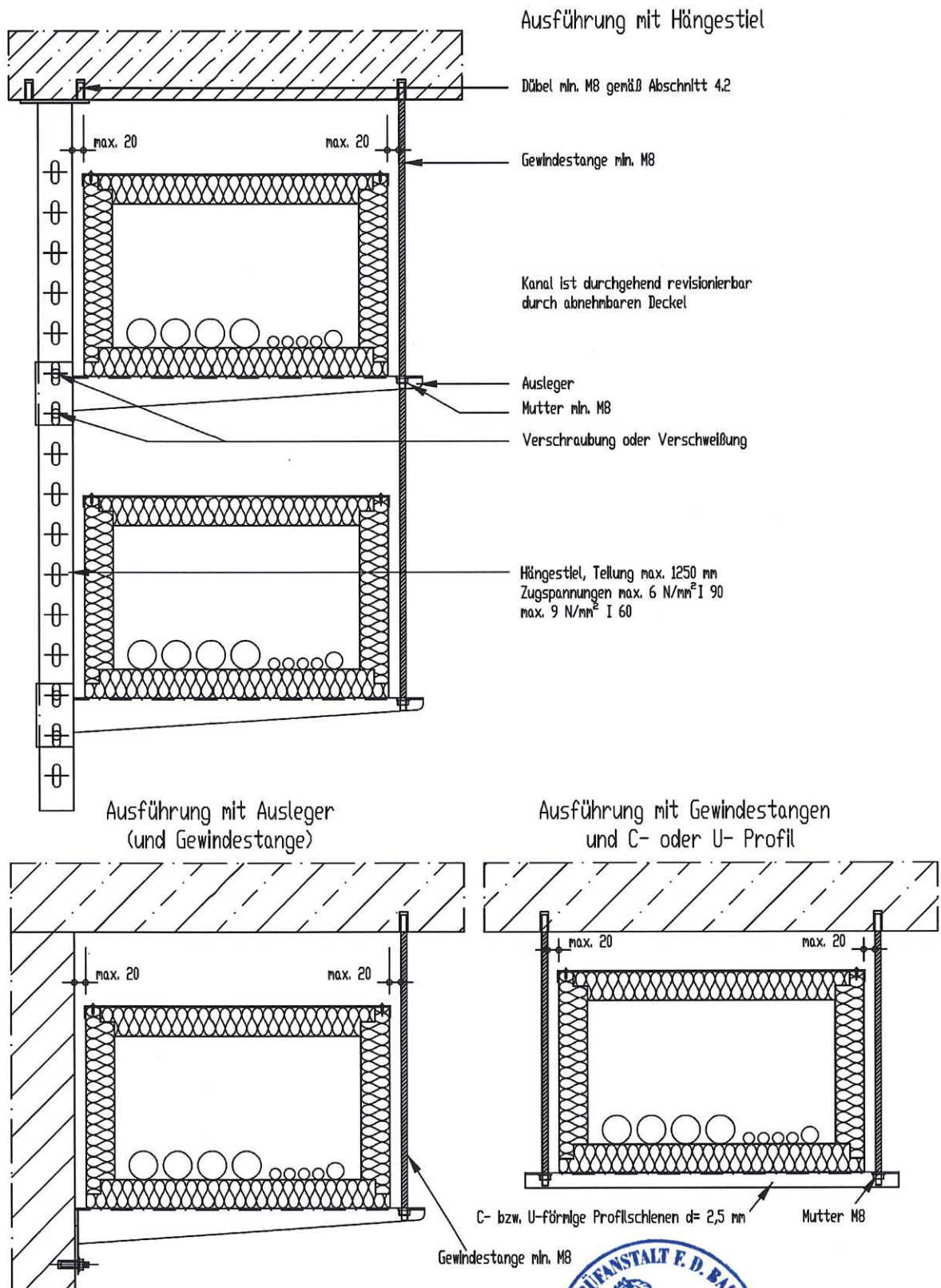
**Installationskanal „I 60“ bzw. „I 90“**  
nach DIN 4102-11:1985-12

Längsstoßverbindung der Installationskanäle „FLAMRO FKS - BIK ... M“

Anlage 3 zum  
abP Nr.:  
P-3080/7780-MPA BS  
vom 07.08.2019



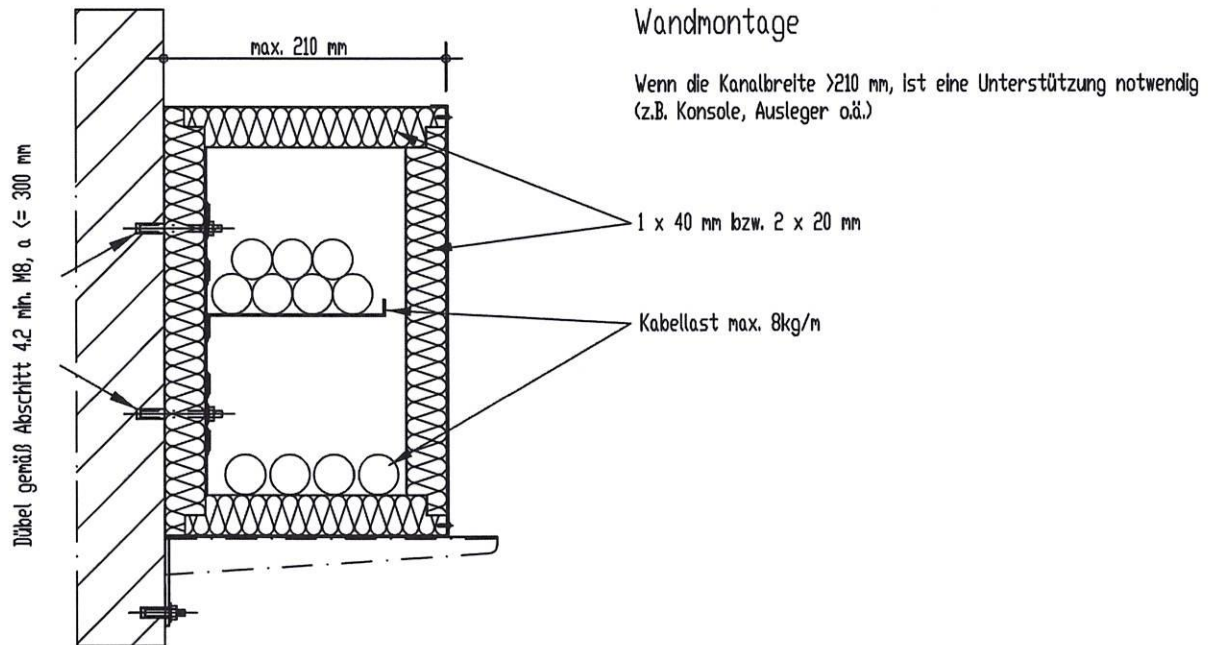
# FLAMRO FKS I-Kanal, abgehängte Montage 4-seitiger Kanal



<p><b>Installationskanal „I 60“ bzw. „I 90“</b>  nach DIN 4102-11:1985-12  abgehängte Montage des vierseitigen Installationskanals  „FLAMRO FKS - BIK ... M“</p>	 <p>Anlage 4 zum  abP Nr.:  3080/7780-MPA BS  vom 07.08.2019</p>
--	--



# FLAMRO FKS I-Kanal, Direktmontage 4-seitiger Kanal

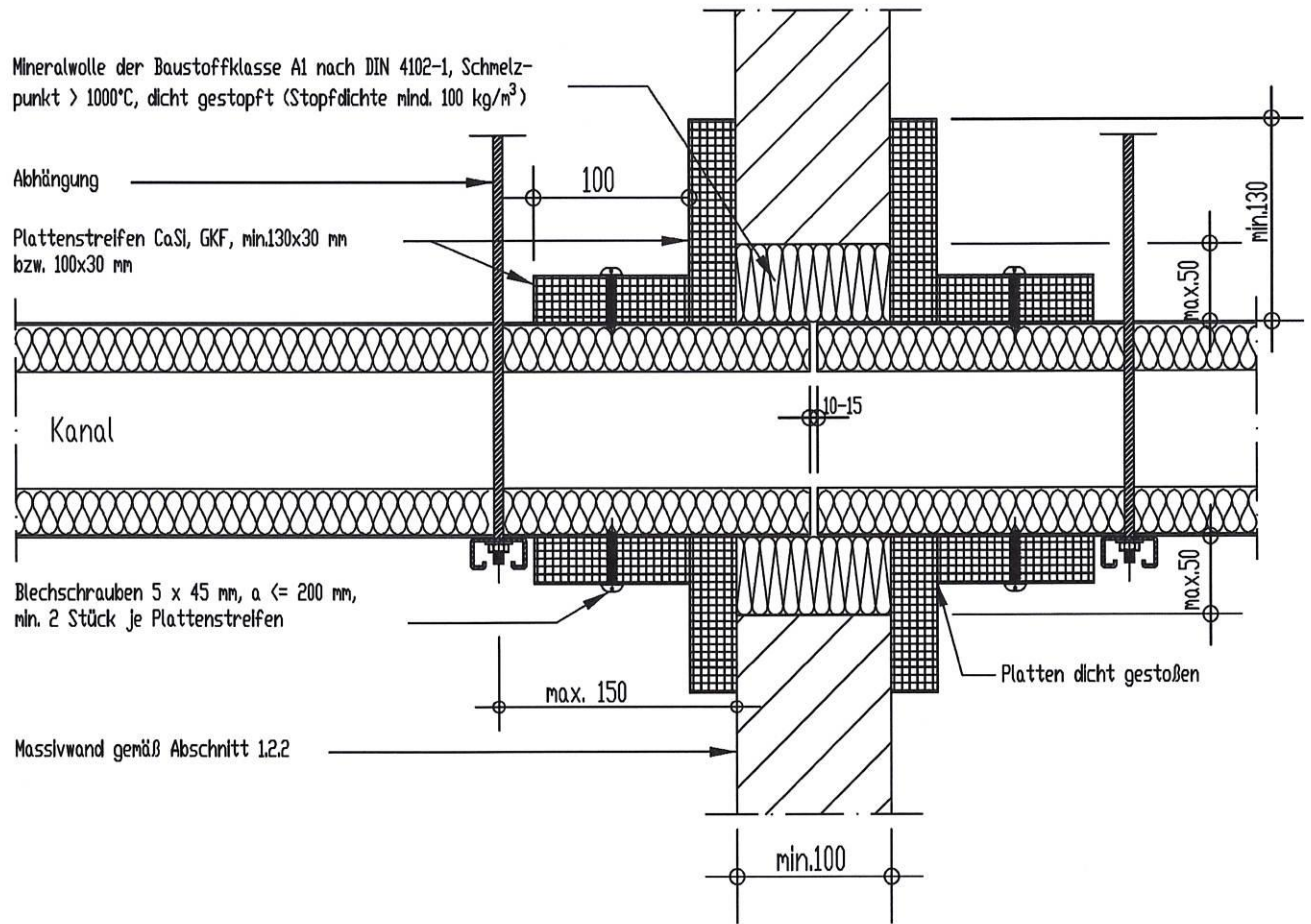


**Installationskanal „I 60“ bzw. „I 90“**  
 nach DIN 4102-11:1985-12  
 Direktmontage des vierseitigen Installationskanals  
 „FLAMRO FKS - BIK ... M“

Anlage 5 zum  
 abP Nr.:  
 P-3080/7780-MPA BS  
 vom 07.08.2019

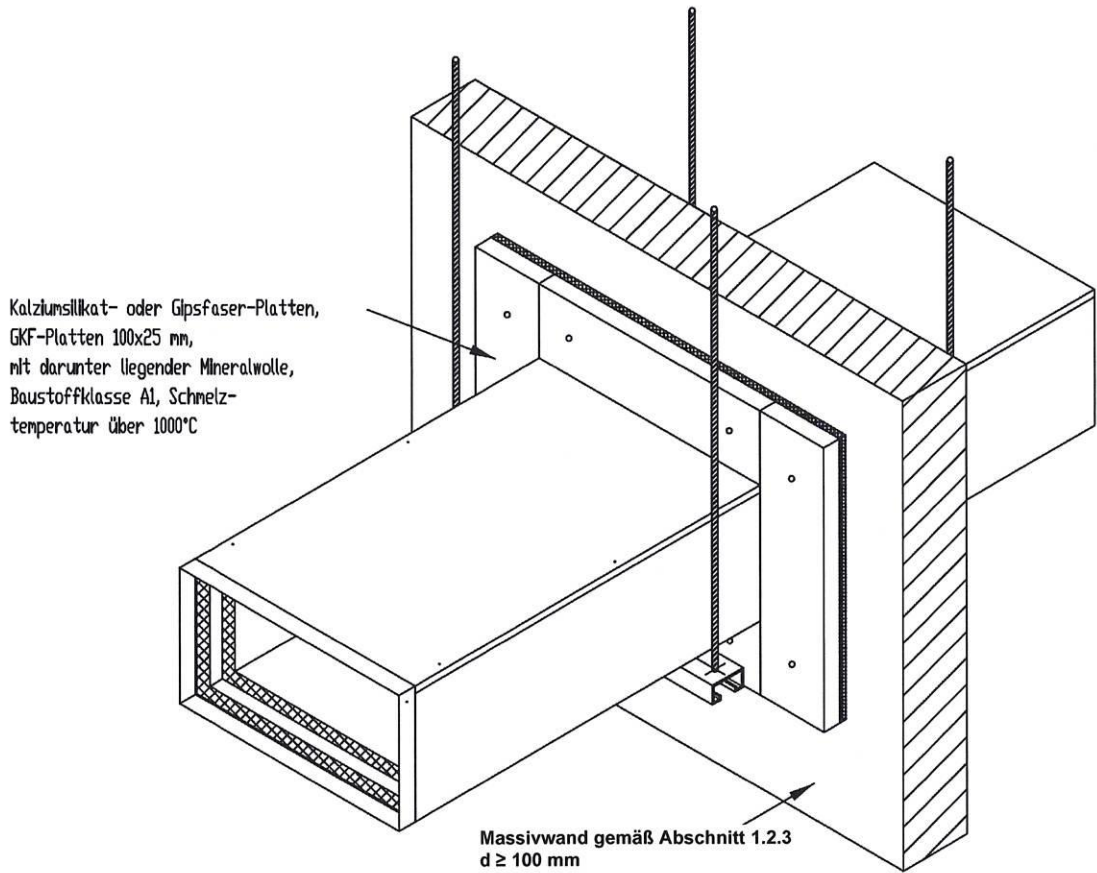


# FKS I-Kanal, Sollbruchstelle

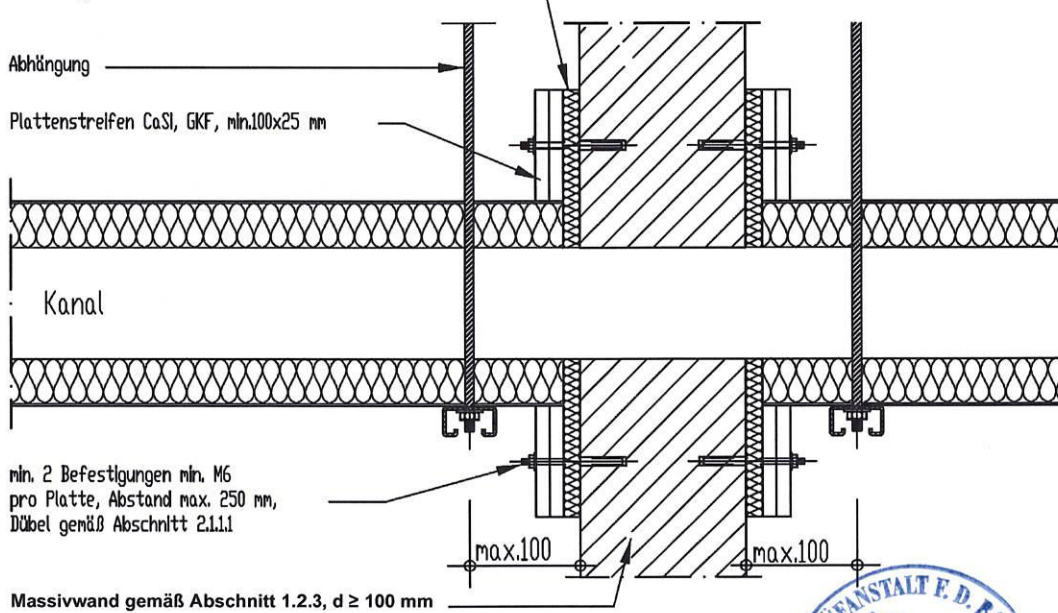


<p><b>Installationskanal „I 60“ bzw. „I 90“</b>  nach DIN 4102-11:1985-12</p> <p>Ausbildung der Sollbruchstelle des Installationskanals  „FLAMRO FKS - BIK ... M“</p>	<p>Anlage 6 zum  abP Nr.:  P-3080/7780-MPA BS  vom 07.08.2019</p>
---	---

# FLAMRO FKS I-Kanal, Sollbruchstelle



Mineralwolle Baustoffklasse A1, Schmelztemperatur über 1000°C,  
Rohdichte 100 -120kg/m<sup>3</sup>, 20 mm dick, bei Montage auf 10-15 mm  
zusammengedrückt



**Installationskanal „I 60“ bzw. „I 90“**  
nach DIN 4102-11:1985-12

Alternative Sollbruchstelle der Installationskanäle  
„FLAMRO FKS - BIK ... M“



Anlage 7 zum

abP Nr.:

P-3080/7780-MPA BS

vom 07.08.2019

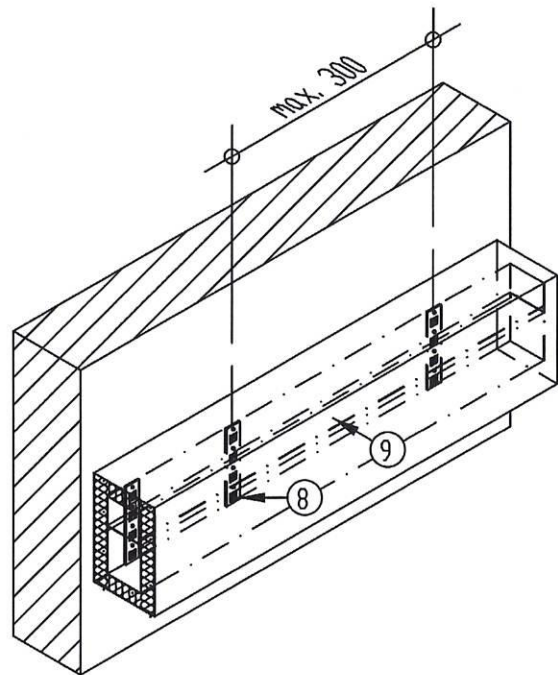


# FLAMRO FKS I-Kanal, Trennsteg, Multifunktionsblech

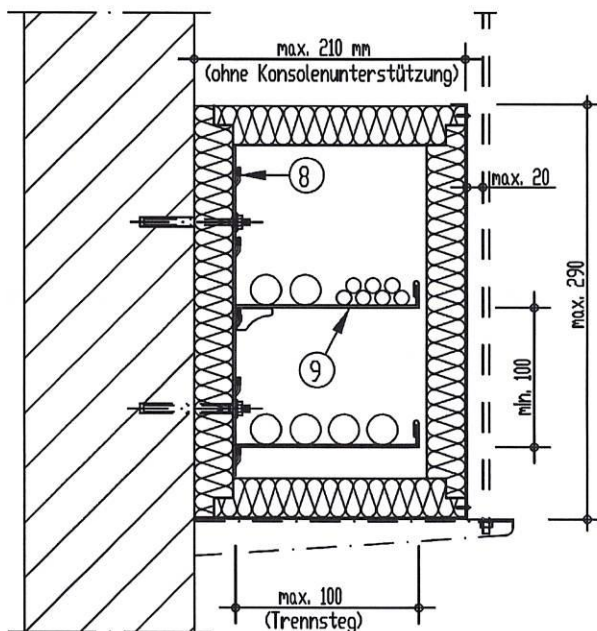
Montage an Massivwand

Befestigung mit Dübeln gemäß Abschnitt 4.2  
min. M8,  $a \leq 300$  mm

Darstellung Multifunktionsblech und Trennsteg,  
Kabellast auf Trennsteg max. 8 kg / m



- ⑧ Multifunktionsblech entsprechend Anlage 11
- ⑨ Trennsteg Metall entsprechend Anlage 11



Schnitt

**Installationskanal „I 60“ bzw. „I 90“**  
nach DIN 4102-11:1985-12

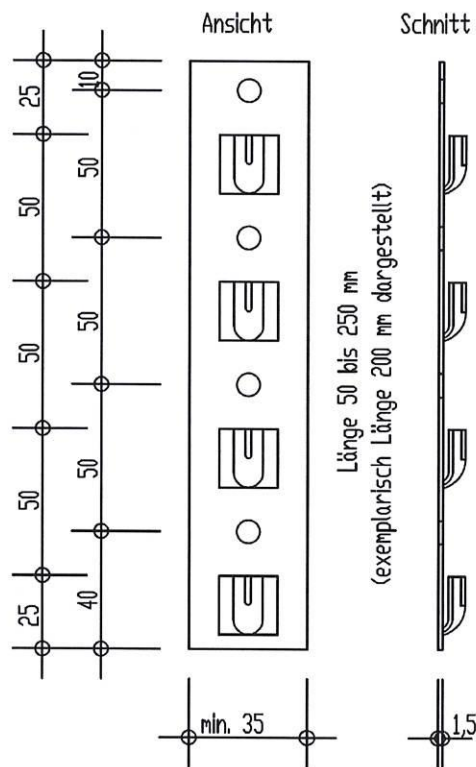
Trennsteg und Multifunktionsblech montiert  
Installationskanäle „FLAMRO FKS - BIK ... M“



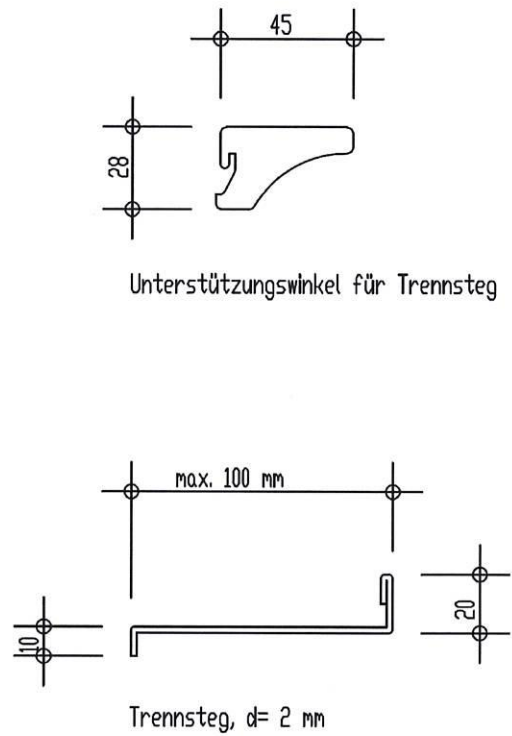
Anlage 8 zum  
abP Nr.:  
P-3080/7780-MPA BS  
vom 07.08.2019

# FKS I-Kanal, Zubehör

Stahlblech, verzinkt

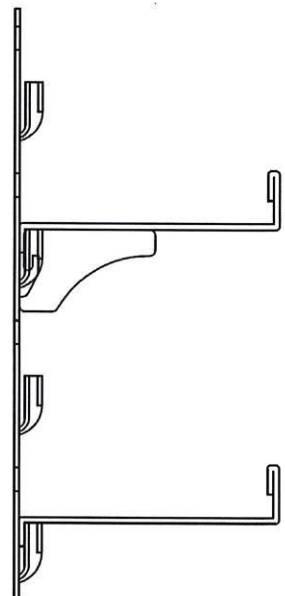


Multifunktionsblech



Unterstützungswinkel für Trennsteg

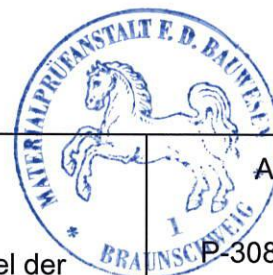
Trennsteg,  $d = 2 \text{ mm}$



Multifunktionsblech mit Trennsteg und Unterstützungswinkel  
(nötig im Bereich der oberen Laschen des Multifunktionsbleches)

Multifunktionsblech mit Trennsteg ohne Unterstützungswinkel  
(möglich im Bereich der untersten Lasche des Multifunktionsbleches)

Schnitt Gesamtdarstellung



**Installationskanal „I 60“ bzw. „I 90“**  
nach DIN 4102-11:1985-12

Trennsteg, Multifunktionsblech und Unterstützungswinkel der  
Installationskanäle „FLAMRO FKS - BIK ... M“

Anlage 9 zum

abP Nr.:

P-3080/7780-MPA BS

vom 07.08.2019