

## Allgemeines bauaufsichtliches Prüfzeugnis

**Prüfzeugnis Nummer:**

P-3103/3729-MPA BS

**Gegenstand:**

Kabelkanäle „FLAMRO FKS - BEK ... M“ der Funktionserhaltsklasse E 30 bzw. E 60 gemäß DIN 4102-12:1998-11

entspr. lfd. Nr. C 4.9 Verwaltungsvorschrift Technische Baubestimmungen (VV TB) Teil C4 – Fassung Januar 2019

Bauarten zur Herstellung von elektrischen Kabelanlagen, an die Anforderungen hinsichtlich des Funktionserhalts unter Brandeinwirkung gestellt werden

**Antragsteller:**

FLAMRO Brandschutz-Systeme GmbH  
Am Sportplatz 2  
56291 Leiningen

**Ausstellungsdatum:**

08.08.2019

**Geltungsdauer:**

06.03.2019 bis 05.03.2024

Dieses allgemeine bauaufsichtliche Prüfzeugnis umfasst 12 Seiten und 5 Anlagen.

Dieses allgemeine bauaufsichtliche Prüfzeugnis ersetzt das allgemeine bauaufsichtliche Prüfzeugnis Nr. P-3103/3729-MPA BS vom 31.01.2014.

Dieses allgemeine bauaufsichtliche Prüfzeugnis Nr. P-3103/3729-MPA BS ist erstmals am 14.12.1999 ausgestellt worden

Dieses allgemeine bauaufsichtliche Prüfzeugnis darf nur vollständig und unverändert weiterverbreitet werden. Auszüge oder Kürzungen bedürfen der schriftlichen Genehmigung der MPA Braunschweig. Dokumente ohne Unterschrift und Stempel haben keine Gültigkeit. Jede Seite dieses allgemeinen bauaufsichtlichen Prüfzeugnisses ist mit dem Dienstsiegel der MPA Braunschweig versehen.





## A Allgemeine Bestimmungen

Mit dem allgemeinen bauaufsichtlichen Prüfzeugnis ist die Anwendbarkeit der Bauart im Sinne der Landesbauordnungen nachgewiesen.

Das allgemeine bauaufsichtliche Prüfzeugnis ersetzt nicht die für die Durchführung von Bauvorhaben gesetzlich vorgeschriebenen Genehmigungen, Zustimmungen und Bescheinigungen.

Das allgemeine bauaufsichtliche Prüfzeugnis wird unbeschadet der Rechte Dritter, insbesondere privater Schutzrechte, erteilt.

Hersteller bzw. Vertreiber der Bauart haben, unbeschadet weitergehender Regelungen in den „Besonderen Bestimmungen“ dem Anwender der Bauart Kopien des allgemeinen bauaufsichtlichen Prüfzeugnisses zur Verfügung zu stellen. Der Anwender hat das allgemeine bauaufsichtliche Prüfzeugnis auf der Baustelle bereitzuhalten.

Das allgemeine bauaufsichtliche Prüfzeugnis darf nur vollständig vervielfältigt werden. Eine auszugsweise Veröffentlichung bedarf der Zustimmung der Materialprüfanstalt für das Bauwesen, Braunschweig. Texte und Zeichnungen von Werbeschriften dürfen dem allgemeinen bauaufsichtlichen Prüfzeugnis nicht widersprechen. Übersetzungen des allgemeinen bauaufsichtlichen Prüfzeugnisses müssen den Hinweis „Von der Materialprüfanstalt für das Bauwesen, Braunschweig, nicht geprüfte Übersetzung der deutschen Originalfassung“ enthalten.

Das allgemeine bauaufsichtliche Prüfzeugnis wird widerruflich erteilt. Das allgemeine bauaufsichtliche Prüfzeugnis kann nachträglich ergänzt und geändert werden, insbesondere, wenn neue technische Erkenntnisse dies erfordern.

## B Besondere Bestimmungen

### 1 Gegenstand und Anwendungsbereich

#### 1.1 Gegenstand

1.1.1 Das allgemeine bauaufsichtliche Prüfzeugnis (abP) gilt für die Herstellung und Anwendung von waagerechten, an Massivdecken abgehängten Kabelkanälen sowie an Massivwänden bzw. bekleideten Hängestielen befestigten Kabelkanälen, die in Abhängigkeit der Ausführung der Funktionserhaltungsklasse „E 30“ bzw. „E 60“ nach DIN 4102-12:1998-11\*) angehören.

Die Klassifizierung gilt auch für schräge bzw. vertikale Kabelkanäle, wenn die Kabelkanäle im Übergangsbereich vertikal bzw. horizontal abgehängt bzw. unterstützt werden.

1.1.2 Die werkseitig vorgefertigten Kabelkanalelemente „FLAMRO FKS - BEK ... M“ bestehen aus ein- oder zweilagig angeordneten, unterschiedlich dicken „FLAMRO MFS...“- Platten, die mit einer Ummantelung aus mindestens  $d = 1,0$  mm dickem Aluminium- bzw. aus mindestens  $d = 0,5$  mm dickem Stahlblech versehen sind. Details sind dem Abschnitt 2 zu diesem allgemeinen bauaufsichtlichen Prüfzeugnis zu entnehmen.



\*) Dieses allgemeine bauaufsichtliche Prüfzeugnis enthält durch datierte und undatierte Verweisungen Festlegungen aus anderen Publikationen. Die Verweisungen sind an den jeweiligen Stellen im Text zitiert, und die Publikationen sind auf Seite 11 aufgeführt. Bei datierten Verweisungen müssen spätere Änderungen oder Überarbeitungen dieser Publikationen bei diesem allgemeinen bauaufsichtlichen Prüfzeugnis berücksichtigt werden. Bei undatierten Verweisungen gilt die letzte Ausgabe der in Bezug genommenen Publikationen.



## 1.2 Anwendungsbereich

### 1.2.1 Die Kabelkanäle dürfen an

- Decken (Mindestdicke  $d = 125$  mm) aus Beton bzw. Stahlbeton oder Porenbeton bzw.
- Wänden (Mindestdicke  $d = 100$  mm) aus Mauerwerk, Beton bzw. Stahlbeton oder Porenbeton

befestigt werden, deren Feuerwiderstandsfähigkeit mindestens der Funktionserhaltsklasse des entsprechenden Kabelkanals entspricht.

Des Weiteren dürfen die Kabelkanäle an bekleidete Hängestiele befestigt werden, wenn die Randbedingungen gemäß Abschnitt 2.3.3 in Verbindung mit Anlage 5 eingehalten werden.

Für den Anschluss der Kabelkanäle an andere Bauteile - z.B. tragende und nichttragende Wände anderer Bauarten oder Holzbauteile - ist die Anwendbarkeit gesondert nachzuweisen, z. B. durch ein allgemeines bauaufsichtliches Prüfzeugnis.

- ### 1.2.2 Die aussteifenden und unterstützenden Bauteile müssen in ihrer aussteifenden und unterstützenden Wirkung eine Feuerwiderstandsfähigkeit aufweisen, die mindestens der Funktionserhaltsklasse des entsprechenden Kabelkanals entspricht.
- ### 1.2.3 Der Anwendungsbereich dieses allgemeinen bauaufsichtlichen Prüfzeugnisses ist auf Kabel mit Nennspannungen bis 1 kV beschränkt.
- ### 1.2.4 Der Funktionserhalt deckt einen Spannungsabfall bzw. eine reduzierte Strombelastbarkeit durch temperaturbedingte Widerstandserhöhung aufgrund behinderter Wärmeabfuhr der Leiter nicht ab.
- ### 1.2.5 Die Klassifizierung der Kabelkanäle wird durch übliche Anstriche oder Beschichtungen bis zu etwa $d = 0,5$ mm Dicke nicht beeinträchtigt.
- ### 1.2.6 Dieses allgemeine bauaufsichtliche Prüfzeugnis gilt nur, wenn sichergestellt ist, dass die Kabelkanäle in ihrer Funktionserhaltsklasse durch herabstürzende Bauteile nicht negativ beeinträchtigt werden.
- ### 1.2.7 Aus den für die Bauart gültigen technischen Bestimmungen (z.B. Bauordnung, Sonderbauvorschriften oder Richtlinien) können sich weitergehende Anforderungen oder ggf. Erleichterungen ergeben.
- ### 1.2.8 Soweit Anforderungen an den Schallschutz gestellt werden, sind weitere Nachweise zu erbringen.
- ### 1.2.9 Aufgrund der Erklärung des Antragstellers werden in der Bauart keine Produkte verwendet, die der Gefahrstoffverordnung, der Chemikalienverbotsverordnung oder der FCKW-Halon-Verbotsverordnung unterliegen bzw. es werden die Auflagen aus den o. a. Verordnungen (insbesondere der Kennzeichnungspflicht) eingehalten.



Weiterhin erklärt der Antragsteller, dass - sofern für den Handel und das Inverkehrbringen oder die Verwendung Maßnahmen im Hinblick auf die Hygiene, den Gesundheitsschutz oder den Umweltschutz zu treffen sind - diese vom Antragsteller veranlasst bzw. in der erforderlichen Weise bekanntgemacht werden.

Daher bestand kein Anlass, die Auswirkungen der Bauprodukte im eingebauten Zustand auf die Erfüllung von Anforderungen des Gesundheits- und Umweltschutzes zu prüfen.

## 2 Bestimmungen für die Bauart

### 2.1 Eigenschaften und Zusammensetzung

Für die zu verwendenden Bauprodukte gelten die in der Tabelle 1 zusammengestellten Angaben hinsichtlich der Bezeichnung, der Materialkennwerte, der bauaufsichtlichen Benennung und des Verwendbarkeitsnachweises.

**Tabelle 1: Zusammenstellung der Kennwerte der wesentlichen Bauprodukte**

Bauprodukt/ ggf. Verwendbarkeitsnachweis	Dicke (Nennmaß) [mm]	Rohdichte (Nennwert) [kg/m <sup>3</sup> ]	Bauaufsichtliche Benennung nach BRL
„FLAMRO MFS...“-Platten <sup>1)</sup>	20, 40	≥ 175	nichtbrennbar
„FLAMRO Feuerfestkleber KL“ nach abP Nr. P-MPA-E-98-094	-	1700 - 1720	nichtbrennbar
Silikonkleber	-	-	mind. normalentflammbar
Stahlblech-Ummantelung	≥ 0,5	-	nichtbrennbar <sup>2)</sup>
Aluminium-Ummantelung	≥ 1,0	-	nichtbrennbar <sup>2)</sup>

1) laut Antragsteller bestehen die „FLAMRO MFS...“- Platten aus einseitig mit einer Vorimprägnierung aus „FLAMRO KL“-Feuerfestkleber (ca. 500 g/m<sup>2</sup>) versehenen Mineralfaserdämmplatten „RPI-17“ gemäß Leistungserklärung Nr. DE08122041501, ausgestellt auf die Deutsche Rockwool Mineralwoll GmbH & Co. OHG, Gladbeck (Wärmedämmstoff nach DIN EN 13162:2015-04 mit einem Schmelzpunkt ≥ 1000°C nach DIN 4102-17)

2) gemäß DIN 4102-4:2016-05

abP ⇒ Allgemeines bauaufsichtliches Prüfzeugnis

Die laut Landesbauordnung für das jeweilige Bauprodukt geforderte Übereinstimmung/Konformität nach Tabelle 1 muss für die Anwendung gewährleistet sein.

Die Liste der Unterlagen, auf deren Grundlage das allgemeine bauaufsichtliche Prüfzeugnis erteilt wurde, ist bei der Prüfstelle hinterlegt.





## 2.2 Konstruktiver Aufbau der Kabelkanäle „FLAMRO FKS - BEK ... M“

Die Außenabmessung der einzelnen Kabelkanalstücke darf bei den Seiten- bzw. Bodenteilen maximal  $L = 1700$  mm und bei den Kanaldeckeln maximal  $L = 2400$  mm betragen, wobei die Kanaldeckel mit Blechschrauben  $4,2 \times 9,5$  mm,  $a \leq 400$  mm, zu befestigen sind.

Die vorgefertigten Kabelkanäle müssen aus einer ein- bzw. zweilagigen Bekleidung aus „FLAMRO MFS...“-Platten bestehen, die mit einer mindestens  $d = 0,5$  mm dicken Stahlblech- bzw. einer mindestens  $d = 1,0$  mm dicken Aluminium-Ummantelung versehen sind. Bei Verwendung einer Aluminiumblech-Ummantelung sind das Aluminiumblech und die „FLAMRO MFS...“-Platten mit „FLAMRO Feuerfestkleber KL“ zu verkleben. Bei einer Ummantelung aus Stahlblech darf die Stahlblech-Ummantelung aus montagetechnischen Gründen mit einem Kleber auf Silikonbasis (mindestens normalentflammbar) an der Kabelkanal-Plattenbekleidung befestigt werden (punktuelle Verklebung). Bei den „FLAMRO MFS...“-Platten handelt es sich um werkseitig, einseitig mit einer Vorimprägnierung „FLAMRO Feuerfestkleber KL“ (ca.  $0,5 \text{ kg/m}^2$ ) versehene Mineralfaserdämmplatten RPI 17 der Deutsche Rockwool Mineralwoll GmbH & Co. OHG, Gladbeck. Wird die Bekleidung zweilagig ausgeführt sind die einzelnen Lagen mit „FLAMRO Feuerfestkleber KL“ zu verkleben.

Die ein- bzw. zweilagige Bekleidung aus „FLAMRO MFS...“-Platten ist an den Plattenenden in Quer- und Längsrichtung mit einem Stufenversatz gemäß Anlage 2 und 3 auszuführen.

Der Abstand der Querstöße von den Tragprofilen der Kabelkanalstücke ist auf  $a \leq 300$  mm zu begrenzen. Im Bereich des Querstoßes der Kabelkanalstücke ist eine mindestens  $b = 100$  mm breite Verbindungslasche anzubringen, die mit Blechschrauben  $4,2 \times 9,5$  mm am Kabelkanal zu befestigen ist (siehe Anlage 3).

Die Einstufung der Kabelkanäle „FLAMRO FKS - BEK ... M“ in eine Funktionserhaltsklasse ist in Abhängigkeit der Kanalabmessungen, der maximalen Belastung des Kanals durch die eingelegten Kabel sowie der Dicke der „FLAMRO MFS...“-Platten in Tabelle 2 bzw. 3 wiedergegeben.

**Tabelle 2:** Abgehängte sowie vierseitig ausgeführte, direkt an der Massivwand mit zusätzlicher Konsolenunterstützung befestigte Kabelkanäle „FLAMRO FKS - BEK .. M“ mit einer Stahlblech- bzw. Aluminiumblech- Ummantelung

Kanalabmessungen Breite x Höhe (Nennmaße = lichte Innenmaße) [mm x mm]	max. Länge [mm]	Äußere Bekleidung aus...	max. zulässige Belastung <sup>1)</sup> [kg/m]	Plattendicke min. d [mm]	Funktions- erhalts- klasse
100 x 100	1700 (Kabelkanal- stücke) bzw. 2400 Kabelkanal- deckel)	Stahl mit $d \geq 0,5$ mm	4,5	1 x 40 bzw. 2 x 20	E 30 bzw. E 60
160 x 100			4,5		
260 x 100			5,0		
360 x 100			6,5		
430 x 100		7,5			
360 x 130		Aluminium mit $d \geq 1,0$ mm	8,0		
430 x 130		9,5			
600 x 250		22,0			

1) werden Kabelkanäle „FLAMRO FKS - BEK ... M“ mit in dieser Tabelle nicht aufgeführten Nennmaßen verwendet ist die maximal zulässige Belastung der verwendeten Kabelkanäle mit Hilfe der in dieser Tabelle genannten Nennmaße geradlinig zu interpolieren





**Tabelle 3:** Direkt an der Massivwand sowie an einem bekleideten Hängestiel ohne zusätzliche Konsolenunterstützung befestigte Kabelkanäle „FLAMRO FKS - BEK .. M“ mit einer Stahlblech- Ummantelung

Kanalabmessungen Breite x Höhe (Nennmaße = lichte Innenmaße) [mm x mm]	max. Länge [mm]	Äußere Bekleidung aus...	max. zulässige Belastung [kg/m]	Plattendicke min. d [mm]	Funktions- erhalts- klasse
100 x 100	1700 (Kabelkanal- stücke)	Stahl mit d ≥ 0,5 mm	4,5	1 x 50 bzw. 2 x 25	E 30 bzw. E 60
100 x 200	bzw. 2400 Kabelkanal- deckel)				

## 2.3 Konstruktiver Aufbau der Tragekonstruktion

### 2.3.1 Abhängekonstruktion

Die Abhängekonstruktion der Kabelkanäle muss aus C- bzw. U-förmigen Profilschienen (Abmessungen  $\geq 26 \text{ mm} \times 48 \text{ mm} \times 26 \text{ mm}$ ,  $d \geq 2,5 \text{ mm}$ ) aus Stahl- bzw. Edelstahl (Mindeststahlgüte S235) bestehen, die untereinander einen Abstand  $a \leq 1250 \text{ mm}$  aufweisen und mit Gewindestangen  $\geq M8$  von der Decke abgehängt werden. Die Abhängehöhe der Gewindestangen ist auf  $h = 1500 \text{ mm}$  zu begrenzen. Beträgt die Abhängehöhe mehr als  $h = 1500 \text{ mm}$  sind die Gewindestangen mit einem Mineralfaser-Dämmstoff nach DIN EN 13162 bzw. nach DIN EN 14303 (Euroklasse A1 nach DIN EN 13501-1 bzw. Baustoffklasse A1 nach DIN 4102-01, Schmelzpunkt  $\geq 1000^\circ\text{C}$ ),  $d \geq 30 \text{ mm}$ , über ihre gesamte Höhe zu ummanteln.

Wahlweise kann die Abhängekonstruktion der Kabelkanäle aus einer Tragekonstruktion aus Hängestielen und Auslegern bestehen, die im Abstand  $a \leq 1250 \text{ mm}$  von der Decke abgehängt werden. Die Ausleger der Tragekonstruktion sind an die Hängestiele zu schrauben bzw. zu schweißen und an der Auslegerspitze mit Gewindestangen  $\geq M8$ , die eine maximale Abhängehöhe von  $h = 1500 \text{ mm}$  aufweisen dürfen, von der Decke abzuhängen. Beträgt die Abhängehöhe mehr als  $h = 1500 \text{ mm}$  sind die Gewindestangen mit einem Mineralfaser-Dämmstoff nach DIN EN 13162 bzw. nach DIN EN 14303 (Euroklasse A1 nach DIN EN 13501-1 bzw. Baustoffklasse A1 nach DIN 4102-01, Schmelzpunkt  $\geq 1000^\circ\text{C}$ ),  $d \geq 30 \text{ mm}$ , über ihre gesamte Höhe zu ummanteln.

Die maximal zulässige Belastung der Kabelkanäle „FLAMRO FKS - BEK .. M“ bei Verwendung einer Abhängekonstruktion ist in Abhängigkeit der Kanalabmessungen sowie der Dicke der „FLAMRO MFS...“-Platten in der Tabelle 2 wiedergegeben.

Weitere Einzelheiten zur Befestigung (Material und Spannungsauslastung der Befestigungsmittel sowie Angaben zu den zu verwendenden Dübeln) sind dem Abschnitt 4.2 zu diesem allgemeinen bauaufsichtlichen Prüfzeugnis zu entnehmen.

Weitere Einzelheiten zum konstruktiven Aufbau der Abhängekonstruktion der Kabelkanäle sind der Anlage 4 zu entnehmen.





### 2.3.2 Direktbefestigung von vierseitig ausgeführten Kabelkanälen an Massivwänden

Die Befestigung der vierseitig ausgeführten Kabelkanäle an Massivwänden ist gemäß Anlage 5 auszuführen.

Beträgt bei der Befestigung der Kabelkanäle an einer Massivwand die Kabelkanalbreite  $b > 210$  mm ist eine zusätzliche Unterstützung mit Konsole und zusätzlicher Abhängung notwendig.

Die vierseitig ausgeführten Kabelkanäle „FLAMRO FKS - BEK .. M“ dürfen bei einer Direktbefestigung an Massivwänden mit maximal 4,5 kg/m belastet werden.

Weitere Einzelheiten zur Befestigung (Material und Spannungsauslastung der Befestigungsmittel sowie Angaben zu den zu verwendenden Dübeln) sind dem Abschnitt 4.2 zu diesem allgemeinen bauaufsichtlichen Prüfzeugnis zu entnehmen.

Weitere Einzelheiten zum konstruktiven Aufbau der direkt an den Massivwänden befestigten, vierseitig ausgeführten Kabelkanäle sind der Anlage 5 zu entnehmen.

### 2.3.3 Direktbefestigung von vierseitig ausgeführten Kabelkanälen an bekleideten Hängestielen

Die Befestigung der vierseitig ausgeführten Kabelkanäle an bekleidete Hängestiele ist gemäß Anlage 5 auszuführen.

Bei den an einen bekleideten Hängestiel befestigten Kabelkanälen darf die Kabelkanalbreite  $b = 210$  mm nicht überschreiten, wobei die in einem Abstand von  $a \leq 1200$  mm angeordneten Hängestiele „HI 80/1100“ der Niedax GmbH & Co. KG, Linz am Rhein, im Bereich des Kabelkanals mit 2 x 30 mm dicken, nichtbrennbaren Platten aus Kalzium-Silikat zu bekleiden sind und ihre Abhänghöhe auf  $h = 1500$  mm zu begrenzen ist.

Die Kalzium-Silikat-Platten sind über Schnellbauschrauben 3,9 x 55/35,  $a \leq 250$  mm oder Stahldrahtklammern 63 mm/11 mm/1,53 mm,  $a \leq 150$  mm, miteinander zu verschrauben und anschließend mit verzinkten Schlossschrauben M 8 x 80 mm in Verbindung mit Kotflügelscheiben 8,4 mm x 20 mm an die Hängestiele zu schrauben, wobei die Stoßfugen der Kalzium-Silikat-Platten vollflächig mit „FLAMRO KL“ - Feuerfestkleber zu verkleben sind.

Auf die Innenwandung der vorgefertigten Kabelkanalelemente sind verzinkte, mit vorgebohrten Löchern versehene Flachstähle,  $b \times d = 20$  mm x 4,5 mm, anzubringen, deren Länge nahezu der inneren Höhe des Kabelkanals entspricht. Die Kabelkanäle sind mit Gewindestangen M 8, die durch die beiden vorgebohrten Löcher der Flachstähle geführt werden, und über Kotflügelscheiben 8,4 mm x 20 mm in Verbindung mit Sechskantmuttern an der zweilagigen Aufleistung aus den vg. Kalzium-Silikat-Platten zu befestigen. Auf jeden Flachstahl ist ein Mineralwolle-Streifen,  $b \times d \cong 50$  mm x 12 mm (nichtbrennbar, Schmelzpunkt  $\geq 1000$  °C, Rohdichte  $\geq 50$  kg/m<sup>3</sup>) mit „FLAMRO Feuerfestkleber KL“ zu kleben.

Die maximal zulässige Belastung des Kanals durch die eingelegten Kabel darf bei einer Direktbefestigung an die vg. bekleideten Hängestiele bei den vierseitig ausgeführten Kabelkanäle „FLAMRO FKS - BEK .. M“ maximal 4,5 kg/m betragen.

Weitere Einzelheiten zur Befestigung (Material und Spannungsauslastung der Befestigungsmittel sowie Angaben zu den zu verwendenden Dübeln) sind dem Abschnitt 4.2 zu diesem allgemeinen bauaufsichtlichen Prüfzeugnis zu entnehmen.

Weitere Einzelheiten zum konstruktiven Aufbau der direkt an den bekleideten Hängestielen befestigten, vierseitig ausgeführten Kabelkanäle sind der Anlage 5 zu entnehmen.





## 2.4 Belegung der Kabelkanäle

Die in den Kabelkanälen „FLAMRO FKS - BEK .. M“ befindlichen Kabel dürfen direkt auf dem Boden der Kabelkanäle gelegt werden, wenn die Ummantelung der Kabelkanäle „FLAMRO FKS - BEK .. M“ aus mindestens  $d = 0,5$  mm dicken Stahlblech besteht.

Besteht die Ummantelung der Kabelkanäle „FLAMRO FKS - BEK .. M“ aus Aluminium, müssen die Kabel auf entsprechend breite Kabelrinnen bzw. -pools oder auf entsprechend breite, mindestens  $d = 25$  mm dicke und mindestens  $l = 100$  mm lange unbeschichtete Kalzium-Silikat-Platten (nichtbrennbar, Rohdichte von  $\rho = 300$  kg/m<sup>3</sup> bis  $\rho = 360$  kg/m<sup>3</sup>) gelegt werden. Die vg. Kalzium-Silikat-Platten sind bei den abgehängten Kabelkanälen „FLAMRO FKS - BEK .. M“ mit einer Aluminiumblech- Ummantelung im Bereich der Abhängung und bei Anschluss der Kabelkanäle „FLAMRO FKS - BEK .. M“ mit einer Stahl- bzw. Aluminiumblech- Ummantelung an Massivwände bzw. bekleidete Hängestiele in einem Abstand von maximal  $a = 600$  mm anzuordnen.

## 2.5 Herstellung und Kennzeichnung

### 2.5.1 Herstellung

Bei der Herstellung der Kabelkanäle sind die Bestimmungen des Abschnitts 2.1 einzuhalten.

### 2.5.2 Kennzeichnung

#### 2.5.2.1 Kennzeichnung der werkseitig vorgefertigten Kabelkanalelemente

Die werkseitig vorgefertigten Kabelkanalelemente müssen vom Hersteller mit dem Übereinstimmungszeichen (Ü-Zeichen) nach den Übereinstimmungszeichen-Verordnungen der Länder gekennzeichnet werden. Das Ü-Zeichen ist auf dem werkseitig vorgefertigten Kabelkanalelement oder auf seiner Verpackung (als solches gilt auch ein Beipackzettel) oder, wenn dies nicht möglich ist, auf dem Lieferschein anzubringen. Die Kennzeichnung darf nur erfolgen, wenn die Voraussetzungen nach Abschnitt 3 erfüllt sind.

#### 2.5.2.2 Kennzeichnung der Kabelkanäle

Jeder Kabelkanal nach diesem allgemeinen bauaufsichtlichen Prüfzeugnis ist vom Verarbeiter mit einem Schild bzw. einem Aufkleber dauerhaft zu kennzeichnen, das/der auf dem Kabelkanal zu befestigen ist und folgende Angaben enthalten muss:

- Name des Unternehmers, der den Kabelkanal hergestellt hat (Verarbeiter),
- Kabelkanal „FLAMRO FKS - BEK ... M“ der Funktionserhaltsklasse E 30 bzw. E 60<sup>\*1)</sup> gemäß DIN 4102-12:1998-11 nach allgemeinem bauaufsichtlichen Prüfzeugnis Nr. P-3103/372918-MPA BS der Materialprüfanstalt für das Bauwesen, Braunschweig, vom 08.08.2019,
- Inhaber des allgemeinen bauaufsichtlichen Prüfzeugnisses und
- Herstellungsjahr.

1) Nichtzutreffendes streichen

#### 2.5.2.3 Einbauanleitung

Jede Verpackung der werkseitig vorgefertigten Kabelkanalelemente nach diesem allgemeinen bauaufsichtlichen Prüfzeugnis ist mit einer Einbauanleitung auszuliefern, die der Antragsteller dieses allgemeinen bauaufsichtlichen Prüfzeugnisses erstellt.





### 3 Übereinstimmungsnachweis

Das Übereinstimmungsnachweisverfahren besteht aus

1. dem Übereinstimmungsnachweis des Herstellers der werkseitig vorgefertigten Kabelkanalelemente und
2. der Übereinstimmungserklärung des Unternehmers, der den Kabelkanal in bauliche Anlagen einbaut.

In jedem Herstellwerk ist eine werkseigene Produktionskontrolle gemäß DIN 18200: 2018-09 einzurichten, die eine gleichmäßige Herstellung und Zusammensetzung der werkseitig vorgefertigten Kabelkanalelemente gemäß Abschnitt 2 gewährleistet.

Die Bestätigung der Übereinstimmung der werkseitig vorgefertigten Kabelkanalelemente mit den Bestimmungen dieses allgemeinen bauaufsichtlichen Prüfzeugnisses muss für jedes Herstellwerk durch eine Übereinstimmungserklärung des Herstellers auf der Grundlage einer werkseigenen Produktionskontrolle erfolgen.

Der Unternehmer, der den Kabelkanal in bauliche Anlagen einbaut, muss für jedes Bauvorhaben gegenüber dem Auftraggeber eine schriftliche Erklärung (Übereinstimmungserklärung) ausstellen, mit der er bescheinigt, dass der von ihm eingebaute Kabelkanal den Bestimmungen dieses allgemeinen bauaufsichtlichen Prüfzeugnisses entspricht (Muster für diese Übereinstimmungserklärung siehe Seite 12).

### 4 Bestimmungen für Entwurf und Bemessung

#### 4.1 Entwurf

Bei der Planung von Elektroinstallationen in Kabelkanälen sind die gültigen VDE Bestimmungen einzuhalten. Die Kabelkanäle müssen für eine Leistungs- Aufnahme bei erhöhten Temperaturen ausgelegt werden; somit sind bei der Dimensionierung von Kabelkanälen eine mögliche Funktionsbeeinträchtigung der Kabel infolge thermisch bedingter Widerstandserhöhungen zu berücksichtigen.

#### 4.2 Bemessung

Die einzelnen Komponenten der Tragekonstruktion (z.B. Gewindestangen) müssen aus Stahl bestehen.

Die Befestigungsmittel sind aus Stahl herzustellen; die auf Zugspannung bzw. Scherspannung beanspruchten Bauteile sind so zu dimensionieren, dass ihre rechnerische Zugspannung nicht größer als  $9 \text{ N/mm}^2$  bzw. ihre Scherspannung nicht größer als  $15 \text{ N/mm}^2$  gemäß Tabelle 11.1 von DIN 4102-4:2016-05 ist.

Die vg. Tragkonstruktionen sind mit für den entsprechenden Untergrund (siehe Abschnitt 1.2.1) geeigneten Stahldübeln  $\geq \text{M8}$  bzw.  $\varnothing \geq 8 \text{ mm}$  (Spannungsquerschnittsfläche jeweils  $\geq 36,6 \text{ mm}^2$ ) an der Wand bzw. Decke zu befestigen.

Dübel müssen für den Untergrund und die Anwendung geeignet sein und den Angaben gültiger allgemeiner bauaufsichtlicher Zulassungen (abZ) des Deutschen Instituts für Bautechnik, Berlin, bzw. einer europäisch technischen Zulassung (ETA) bzw. einer europäisch technischen Bewertung (ETA) entsprechen.





Sofern die Zulassung bzw. Bewertung keine Aussagen zur erforderlichen Feuerwiderstandsdauer der Befestigungsmittel trifft, sind Befestigungsmittel aus Stahl und der Mindestgröße M8 mit der doppelten Setztiefe (z.B.  $2h_{ef}$ ) - mindestens jedoch 6 cm tief – und einer maximalen rechnerischen Zugbelastung je Dübel von 500 N (vgl. DIN 4102-4: 1994-03, Abschnitt 8.5.7.5) einzubauen. Die effektive Setztiefe ( $h_{ef}$ ) ist der gültigen Zulassung bzw. Bewertung zu entnehmen. Die Belastung auf die Dübel kann als zentrische Zugbeanspruchung (N), Querbeanspruchung (V) oder als Kombination (Schrägzugbeanspruchung) aus beiden aufgebracht werden. Alternativ dürfen Dübel verwendet werden, deren brandschutztechnische Eignung durch eine Prüfung und Beurteilung über die jeweils erforderliche Feuerwiderstandsdauer durch eine anerkannte Prüfstelle erbracht wurde.

Dübel sind entsprechend den technischen Unterlagen (z. B. Montagerichtlinien) und gemäß den Vorgaben der Zulassung bzw. Bewertung (abZ oder ETA) einzubauen.

In jedem Fall muss die Eignung der Dübel für den jeweiligen Untergrund und die Anwendung auch für den kalten Einbauzustand zulässig und nachgewiesen sein. (Vorgaben für den kalten Einbauzustand gelten uneingeschränkt weiter).

## 5 Bestimmungen für Nutzung, Unterhalt, Wartung

Die Kabelkanäle müssen für die Nutzung den Vorgaben dieses allgemeinen bauaufsichtlichen Prüfzeugnisses entsprechen und erhalten werden. Die Anforderungen an den Brandschutz sind auf Dauer nur sichergestellt, wenn der Gegenstand nach 1.1 stets in ordnungsgemäßem Zustand gehalten wird. Nachbelegungen (z.B. Einhaltung der maximalen Last in kg pro lfd. m) sind nur möglich, wenn die Randbedingungen dieses allgemeinen bauaufsichtlichen Prüfzeugnisses eingehalten werden. Im Falle des Austausches beschädigter Teile ist darauf zu achten, dass die neu einzusetzenden Materialien sowie der Einbau dieser Materialien den Bestimmungen und Anforderungen dieses allgemeinen bauaufsichtlichen Prüfzeugnisses entsprechen.

Bei jeder Ausführung des Kabelkanals hat der Unternehmer (Verarbeiter) den Auftraggeber schriftlich darauf hinzuweisen, dass die Brandschutzwirkung des Kabelkanals auf die Dauer nur sichergestellt ist, wenn der Kabelkanal stets in ordnungsgemäßen Zustand gehalten und nach evtl. vorgenommener Belegungsänderung der bestimmungsgemäße Zustand des Kabelkanals wiederhergestellt wird.

## 6 Rechtsgrundlage

Dieses allgemeine bauaufsichtliche Prüfzeugnis wird aufgrund des § 19 der Niedersächsischen Bauordnung (NBauO) in der Fassung vom 3. April 2012 (Nds. GVBl. Nr. 5/2012, S. 46-73) zuletzt geändert durch das Gesetz zur Änderung der Niedersächsischen Bauordnung vom 12. September 2018 (Nds. GVBl. Nr. 12/2018, S. 190-196) in Verbindung mit der Verwaltungsvorschrift Technische Baubestimmungen (VV TB) gemäß RdErl. d. MU vom 21.01.2019 (Nds. MBl. Nr. 3/2019, S. 169-217) erteilt. In den Landesbauordnungen der übrigen Bundesländer sind entsprechende Rechtsgrundlagen enthalten.

## 7 Rechtsbehelfsbelehrung

Gegen diesen Bescheid kann innerhalb eines Monats nach Bekanntgabe Widerspruch bei der Materialprüfanstalt für das Bauwesen, Braunschweig, erhoben werden.

  
ORR Dr.-Ing. Blume  
Leiter der Prüfstelle



  
i. A. Dipl.-Ing. Rabbe  
Sachbearbeiter

Verzeichnis der mitgeltenden Normen und Richtlinien siehe folgende Seite



## Verzeichnis der Normen und Richtlinien

DIN 4102-12:1998-11:	Brandverhalten von Baustoffen und Bauteilen – Funktionserhalt von elektrischen Kabelanlagen; Anforderungen und Prüfungen
DIN 4102-2:1977-09	Brandverhalten von Baustoffen und Bauteilen; Bauteile, Begriffe, Anforderungen und Prüfungen
DIN 4102-4:1994-03	Brandverhalten von Baustoffen und Bauteilen; Zusammenstellung und Anwendung klassifizierter Bauteile und Sonderbauteile
DIN 4102-4:2016-05	Brandverhalten von Baustoffen und Bauteilen - Teil 4: Zusammenstellung und Anwendung klassifizierter Baustoffe, Bauteile und Sonderbauteile
DIN 4102-1:1998-05	Brandverhalten von Baustoffen und Bauteilen; Baustoffe, Begriffe, Anforderungen und Prüfungen
DIN 4102-17:2017-12	Brandverhalten von Baustoffen und Bauteilen; Teil 17: Schmelzpunkt von Mineralwolle-Dämmstoffen – Begriffe, Anforderungen und Prüfung
DIN 18200:2018-09	Übereinstimmungsnachweis für Bauprodukte – Werkseigene Produktionskontrolle, Fremdüberwachung und Zertifizierung
DIN EN 13162:2015-04	Wärmedämmstoffe für Gebäude - Werkmäßig hergestellte Produkte aus Mineralwolle (MW) - Spezifikation
DIN EN 14303 : 2016-08	Wärmedämmstoffe für die technische Gebäudeausrüstung und für betriebstechnische Anlagen in der Industrie - Werkmäßig hergestellte Produkte aus Mineralwolle (MW) - Spezifikation
	Verwaltungsvorschrift Technische Baubestimmungen (VV TB), veröffentlicht im Niedersächsischen Ministerialblatt (jeweils gültiger Runderlass des Ministeriums für Umwelt, Energie, Bauen und Klimaschutz Niedersachsen)





Muster für  
**Übereinstimmungserklärung**

- Name und Anschrift des Unternehmens, das den Kabelkanal „FLAMRO FKS - BEK ... M“ hergestellt hat
- Baustelle bzw. Gebäude:
- Datum der Herstellung:
- Funktionserhaltsklasse E 30 bzw. E 60 \*)

Hiermit wird bestätigt, dass der Kabelkanal „FLAMRO FKS - BEK ... M“ hinsichtlich aller Einzelheiten fachgerecht und unter Einhaltung aller Bestimmungen des allgemeinen bauaufsichtlichen Prüfzeugnisses Nr. P-3103/3729-MPA BS der Materialprüfanstalt für das Bauwesen, Braunschweig, vom 08.08.2019 hergestellt und eingebaut wurde.

Für die nicht vom Unterzeichner selbst hergestellten Bauprodukte oder Einzelteile wird dies ebenfalls bestätigt, aufgrund

- der vorhandenen Kennzeichnung der Teile entsprechend den Bestimmungen des allgemeinen bauaufsichtlichen Prüfzeugnisses \*)
- eigener Kontrollen \*)
- entsprechender schriftlicher Bestätigungen der Hersteller der Bauprodukte oder Teile, die der Unterzeichner zu seinen Akten genommen hat. \*)

---

Ort, Datum

Stempel und Unterschrift

(Diese Bescheinigung ist dem Bauherrn zur Weitergabe an die zuständige Bauaufsichtsbehörde auszuhändigen.)



---

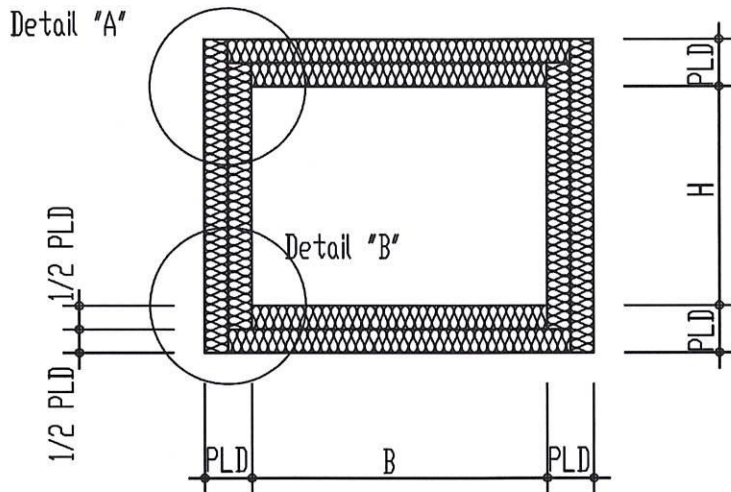
\*) Nichtzutreffendes streichen



# FLAMRO FKS E-Kanal

bestehend aus Mineralwolle, wahlweise ein- oder zweilagig, stahlblechverkleidet, Dicke min. 0,5 mm oder alublechbekleidet, Dicke min. 1mm; wahlweise werksseitig oder nachträglich vor Ort lackiert

Kanallänge L = max. 1700 mm, Länge Blechdeckel max. 2400 mm, Brandbeanspruchung von außen DIN 4102-12



Systemskizze 4-seitige Ausführung mit abnehmbarem Deckel

Funktionserhaltsklasse	Material, Blechkasten	min. Dicke der Isolierung(PLD) MFS *)	Nennmaße	
			min.-max. Breite	min.-max. Höhe
E 30	Stahl	40 mm	100-600 mm	100-250 mm
E 30	Aluminium	40 mm	100-600 mm	100-250 mm
E 60	Stahl	40 mm	100-600 mm	100-250 mm
E 60	Aluminium	40 mm	100-600 mm	100-250 mm

\*) Mineralwolle Rohdichte min. 170 kg/m<sup>3</sup>, Schmelztemperatur >1000°C

MFS = Mineralfaserplatten  
PLD = Plattendicke

Detail "A" und "B" entsprechend Anlage 2 des abP



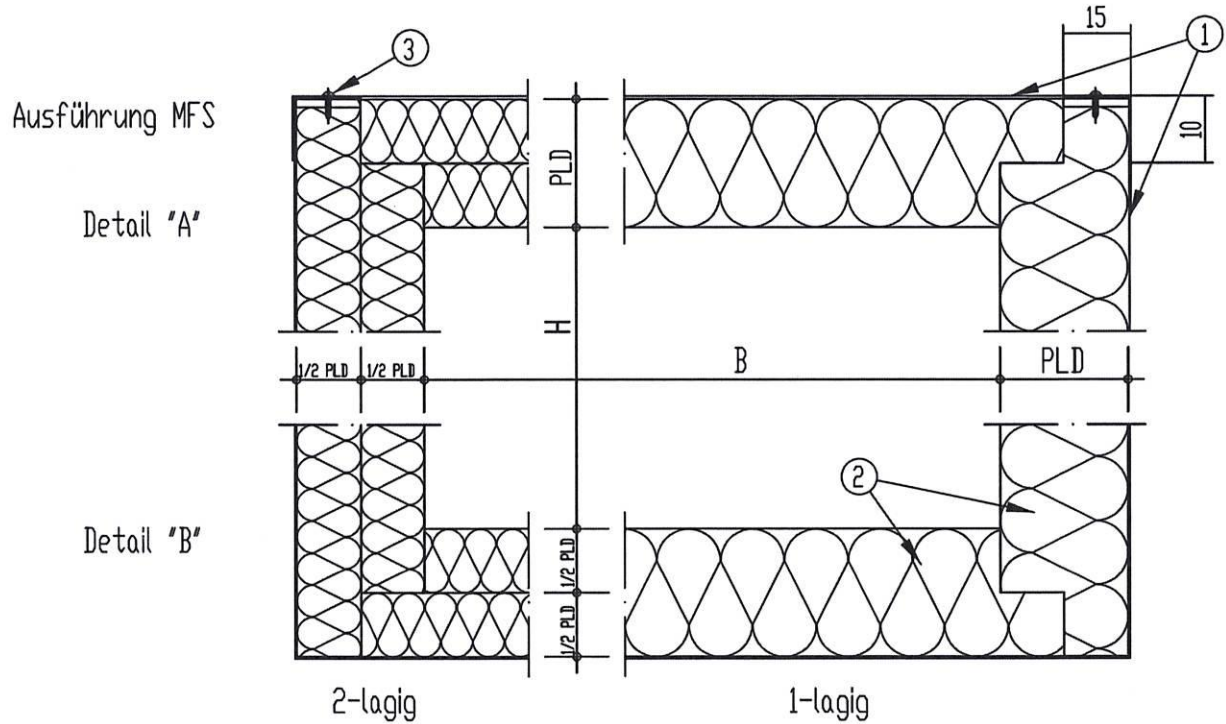
Maße in mm

<p><b>Kabelkanal „E 30“ bzw. „E 60“</b> nach DIN 4102-12:1998-11</p> <p>Übersicht der Kabelkanäle „FLAMRO FKS - BEK ... M“</p>	<p>Anlage 1 zum abP Nr.: P-3103/3729-MPA BS vom 08.08.2019</p>
--	--



# FLAMRO FKS E-Kanal

Ausbildung Stufenfalz an allen Längs- und Querstößen



- ① Stahlblechabdeckung min. 0,5 mm dick, wahlweise Alublech min. 1mm dick
- ② MFS-Platte, PLD entsprechend Anlage 1
- ③ Blechschraube 4,2 x 9,5 mm, a max. 400 mm



Maße in mm

**Kabelkanal „E 30“ bzw. „E 60“**  
nach DIN 4102-12:1998-11  
Details der Kabelkanäle „FLAMRO FKS - BEK ... M“

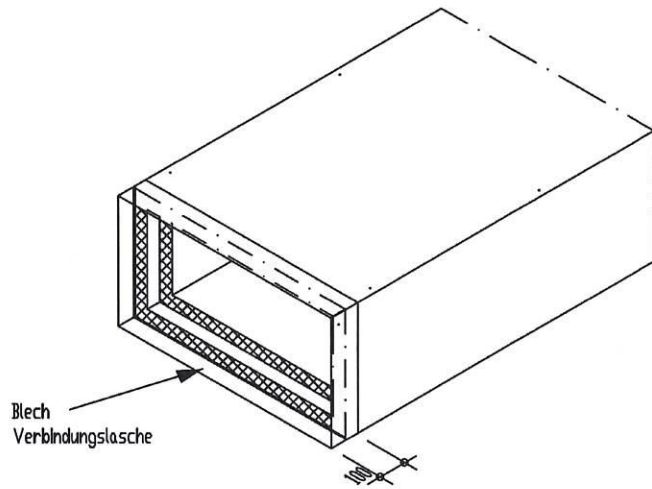
Anlage 2 zum  
abP Nr.:  
P-3103/3729-MPA BS  
vom 08.08.2019



# FKS E-Kanal, Längsstoßverbindungen

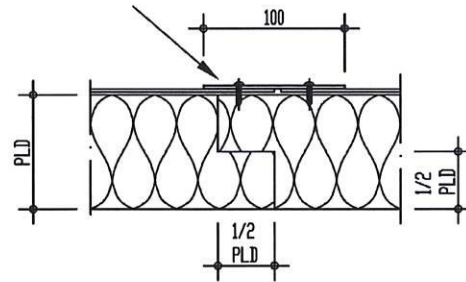
Die Ausbildung der Längs- und Querstöße erfolgt allseitig mit Stufenfalz (1/2 PLD).  
Die Kanalelemente werden untereinander mittels Blechlasche und Blechschrauben verschraubt.

Räumliche Darstellung  
Kanal mit Blech Verbindungslasche

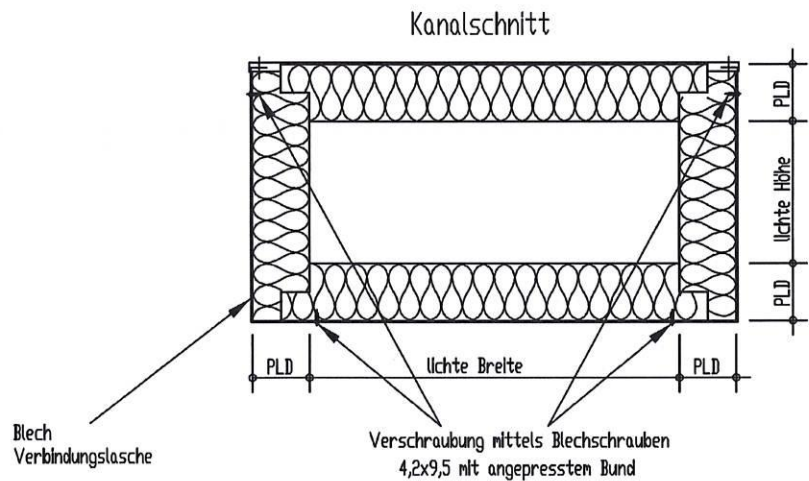


Ausbildung Längsstoß

Blech-Verbindungsplatte verschraubt



Kanalschnitt mit  
Blech Verbindungslasche



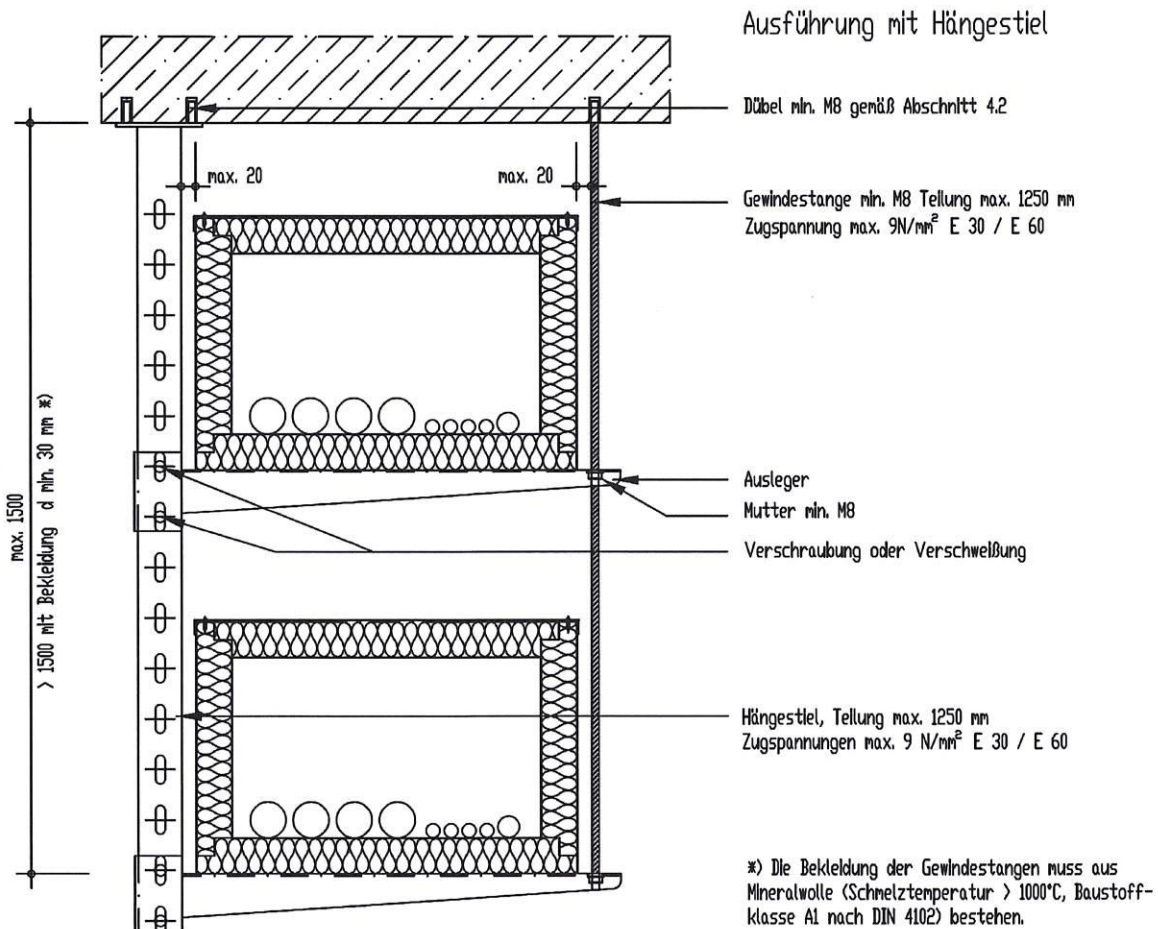
Maße in mm

**Kabelkanal „E 30“ bzw. „E 60“**  
nach DIN 4102-12:1998-11

Längsstoßverbindung der Kabelkanäle „FLAMRO FKS - BEK ...

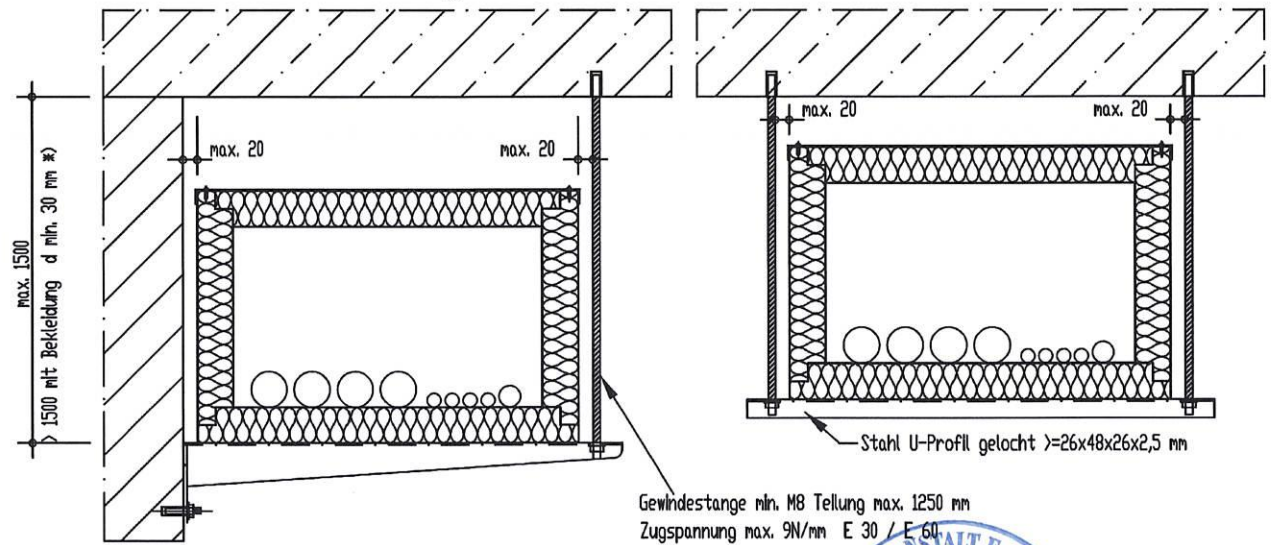
Anlage 3 zum  
abP Nr.:  
3103/3729-MPA BS  
vom 08.08.2019

# FLAMRO FKS E-Kanal, abgehängte Montage 4-seitiger Kanal



Ausführung mit Ausleger  
(und Gewindestange)

Ausführung mit Gewindestangen  
und C- oder U- Profil



Maße in mm

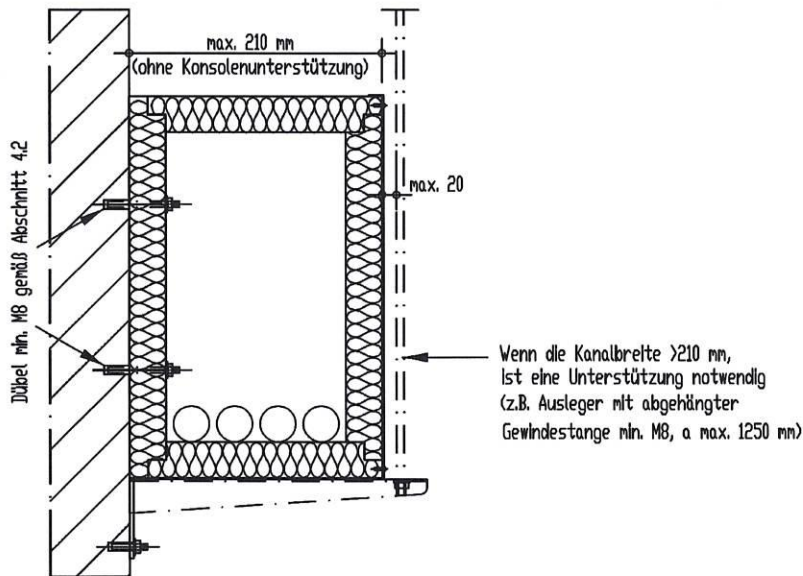
**Kabelkanal „E 30“ bzw. „E 60“**  
nach DIN 4102-12:1998-11  
abgehängte Montage des vierseitigen Kabelkanals  
„FLAMRO FKS - BEK ... M“



Anlage 4 zum  
\* abP Nr.:  
P-3103/3729-MPA BS  
vom 08.08.2019

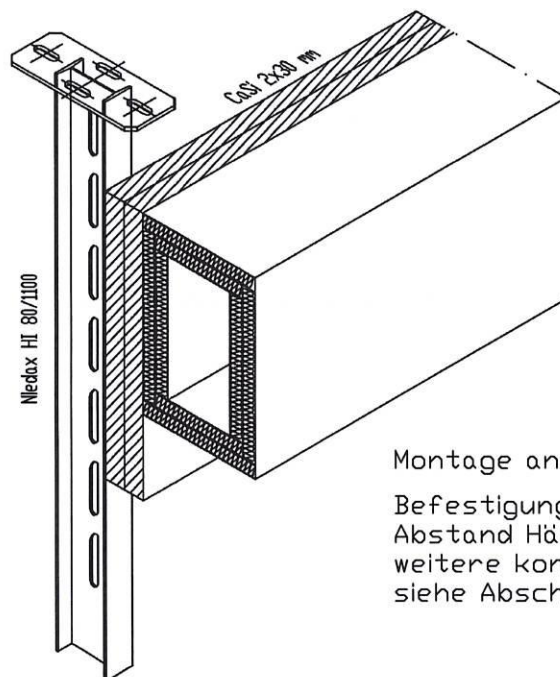


# FLAMRO FKS E-Kanal, Direktmontage 4-seitiger Kanal



## Wandmontage

Dübel min. M8 gemäß Abschnitt 4.2  
Abstand der Dübel max. 300 mm



Montage an bekleidetem Hängestiel

Befestigung mittels M8 Gewindestange, Muttern  
Abstand Hängestiele max. 1200 mm  
weitere konstruktive Einzelheiten  
siehe Abschnitt 2.3.3



Maße in mm

**Kabelkanal „E 30“ bzw. „E 60“**  
nach DIN 4102-12:1998-11

Direktmontage des vierseitigen Kabelkanals „FLAMRO FKS - BEK ... M“

Anlage 5 zum  
abP Nr.:  
P-3103/3729-MPA BS  
vom 08.08.2019