

LED-Außenleuchte

48 3203 RFLO

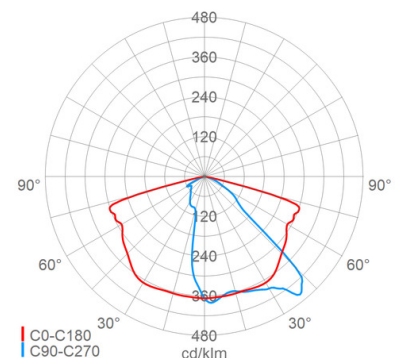
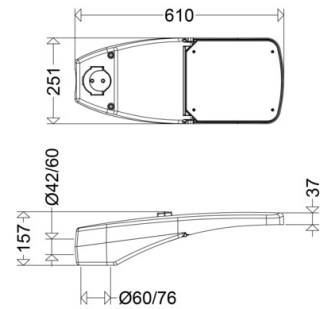
[Artikelnummer : 48004 0004]

Allgemeine Produktbeschreibung

LED-Außenleuchte, bestehend aus zweiteiligem, pulverlackiertem Aluminiumdruckgussgehäuse. Oberteil mit EVG, LED-Modulen, Optiken und rahmenlosem, flachem Sicherheitsglas, vom Unterteil aufklapp- und abnehmbar. Unterteil mit integriertem Mastbefestigungssystem, Neigungsverstellung, Kabeleinführung, Zugentlastung und Druckausgleichssystem mit interner Entlüftung in den Mastanschlussraum (verschmutzungssicher). Zhaga-konformer Sockel auf der Oberseite und/oder Unterseite des Gehäuses. Elektroblock mit allen erforderlichen elektrischen Komponenten über Trennstückverbindung komplett herausnehmbar. Zhaga-konforme LED-Module mit hocheffizienten Optiken, direkt strahlend, Multi-Layer Technologie. EVG mit hoher Stoßspannungsfestigkeit, Überlast- und Kurzschlusschutz. Universal-Mastbefestigungssystem aus Aluminiumdruckguss für Mastaufsatz \varnothing 60/76mm und Mastansatz \varnothing 42/60mm. Die Leuchte ist vorbereitet für den nachträglichen Einsatz von Komponenten eines Lichtmanagementsystems mit Zhaga-konformem Sockelanschluss. RFL-Leuchten von Schuch verwenden ausnahmslos D4i-Betriebsgeräte. Alle am Markt verfügbaren D4i-Zhaga-Buch-18-zertifizierten Controller und D4i-Zhaga-Buch-18-zertifizierten Sensoren können in Kombination mit RFL-Leuchten von Schuch verwendet werden. Durch Controller und Sensoren, die nicht dem D4i-Standard entsprechen, kann hingegen die Funktionalität der Leuchten und Komponenten eingeschränkt sein. Zudem kann es im Einzelfall bei solchen nicht zertifizierten Komponenten zu einer Schädigung sowohl der Leuchten als auch der Komponenten kommen.

Allgemeine Produktvorteile

- spätere Nutzung eines Lichtmanagementsystems jederzeit möglich
- werkzeuglose, schnelle Montage der Lichtmanagement-Systemkomponenten
- standardisierte Zhaga-konforme Sockel ermöglichen die freie Wahl des Lichtmanagementsystems
- langlebiges, korrosionsbeständiges Aludruckgussgehäuse mit glatter Oberfläche ohne Kühlrippen
- ausgezeichnetes Thermomanagement durch direkte Anbindung der LED-Module an das Gehäuse
- integriertes Druckausgleichssystem verhindert Kondenswasserbildung im Innenraum
- werkzeuglos auf Ansatz- oder Aufsatzmontage umklappbares Mastbefestigungssystem
- keine zusätzlichen Mastflansche oder Adapterstücke erforderlich
- zeit- und kostensparende Montage in 2 Schritten durch abnehmbares Gehäuse-Oberteil: 1. Schritt: Unterteil auf Mast montieren und elektrisch anschließen - 2. Schritt: Oberteil einhängen, Trennstecker verbinden und zuklappen. FERTIG
- werkzeuglos verstellbare Leuchtenneigung
- schnelle Umrüstung bei technischer Weiterentwicklung durch einfachen Tausch des Gehäuseoberteils. Nach dem Wechsel der LED-Module kann das Gehäuseoberteil wiederverwendet werden
- gleichmäßige Ausleuchtung durch die Multi-Layer Technologie
- umweltfreundlich, keine Lichtemission in den oberen Halbraum, Dark-Sky Anforderungen werden erfüllt



LED-Außenleuchte

48 3203 RFLO

[Artikelnummer : 48004 0004]

- nachhaltig, Komponenten austauschbar
- zukunftssicher durch Verwendung Zhaga-konformer LED-Module

Einsatzbereiche

Wohn-, Anlieger-, Neben- und Hauptstraßen, Kreisverkehre, Rad- und Fußwege, verkehrsberuhigte Zonen, Werksgelände, Parkplätze, Ein- und Ausfahrten etc.

LED-Außenleuchte

48 3203 RFLO

[Artikelnummer : 48004 0004]

Technische Daten**Kenndaten**

| | |
|---|--|
| Leuchtmittel: | LED |
| LED-Modulstandard: | Zhaga |
| Austauschbarkeit: | Leuchtmittel und EVG von elektrotechn. Fachkraft tauschbar |
| Systemleistung: | 70 W |
| Leuchtenlichtstrom: | 9610 lm |
| Lichtausbeute: | 137 lm/W |
| Farbtemperatur: | 4000 K |
| Farbwiedergabe Ra: | ≥ 70 |
| Lichtfarbe: | 740 |
| Zul. Umgebungstemperatur T _a : | -40 °C bis +50 °C |
| Vorschaltgerät: | 1 x EVG, Überlastschutz, Kurzschlusschutz |
| Stoßspannungsfestigkeit: | 10 kV |

Lichtsteuerung

| | |
|------------------------|--|
| Lichtmanagementsystem: | Ready for Light Management Systems (RFL) |
| RFL Sockel: | Sockel oben (RFLO) |

Lichttechnik

| | |
|------------------------------|-----------------------------|
| Lichtlenkung: | Linsoptik |
| Abstrahlcharakteristik: | asymmetrisch-breitstrahlend |
| Photobiologische Sicherheit: | RG2 |

Lebensdauer

| | |
|----------------------|-------------------------------------|
| Nutzlebensdauer LED: | L90>100000 h (@ T _a max) |
|----------------------|-------------------------------------|

Elektrischer Anschluss

| | |
|-------------------------|--|
| Nennspannung: | 220 - 240 V, 50/60 Hz |
| Anschlussklemme: | Steckverbindung, 3-polig, 0,75 - 2,5 mm ² |
| Max. Anzahl bei LS B16: | 10 |
| LS B10/B13/B20/B25: | 6/8/12/15 |
| LS C10/C13/C16/C20/C25: | 10/13/17/20/26 |
| Einführungen: | Verschlussstopfen (1x), Kunststoff, 9 - 14 mm |

Gehäuse

| | |
|------------------|---------------|
| Gehäusematerial: | Alu-Druckguss |
| Lackiert: | Ja |
| Farbe: | grau, DB 702 |

Abdeckung

| | |
|---------------|---------------------------|
| Art/Material: | Scheibe (Sicherheitsglas) |
| Eigenschaft: | klar |
| Verschluss: | verschraubt |

Montage

| | |
|---|-------------------------|
| Montageart (ggf. Zubehör erforderlich): | Mastansatz, Mastaufsatz |
| Gebrauchslage: | nach unten strahlend |
| Mastansatz: | Ø 42/60mm x 100mm |

Montage

| | |
|------------------------------------|-------------------------|
| Mastaufsatz: | Ø 60/76mm |
| Neigungswinkelverstellung Ansatz: | 0 °, -5 °, -10 °, -15 ° |
| Neigungswinkelverstellung Aufsatz: | 0 °, 5 °, 10 ° |
| Windangriffsfläche: | 0,05 m ² |

Eigenschaften / Zertifikate

| | |
|----------------------------|---------------|
| Schutzklasse: | II |
| IP Schutzart: | IP66 |
| Stoßfestigkeit (IK): | IK09 |
| Prüfzeichen/Kennzeichnung: | CE, VDE, ENEC |
| Energieeffizienzklasse: | C |

Sonstige Eigenschaften

| | |
|------------------------|----|
| Druckausgleichssystem: | Ja |
|------------------------|----|

Abmessung / Gewicht

| | |
|---------------------|---------------|
| Länge: | 610,00 mm |
| Breite/Durchmesser: | 251,00 mm |
| Höhe: | 157,00 mm |
| Gewicht: | 7,50 kg |
| EAN/GTIN: | 4041254364780 |

LED-Außenleuchte

48 3203 RFLO

[Artikelnummer : 48004 0004]

Optionales Zubehör/Ersatzteile

| Artikelnummer | Artikelbezeichnung | Artikelbeschreibung |
|---------------|---------------------------------------|--|
| 48002 9000 | 48/010 | Scheibe Sicherheitsglas klar |
| 48600 0001 | 4860 | Rohrausleger ø42mm Wandmontage L=100mm |
| 48600 0002 | 4861 | Rohrausleger ø60mm Wandmontage L=100mm |
| 48600 0003 | 4862 | Rohrausleger ø42mm Wandmontage L=250mm |
| 48600 0004 | 4863 | Rohrausleger ø42mm Wandmontage L=400mm |
| 48600 0005 | 4864 | Rohrausleger ø60mm Wandmontage L=250mm |
| 48700 0001 | 4870 | Rohrausleger ø42mm Wandmontage L=100mm |
| 48700 0503 | 4870 DB703 | Rohrausleger ø42mm Wandmontage L=100mm |
| 48700 0002 | 4871 | Rohrausleger ø60mm Wandmontage L=100mm |
| 48700 0504 | 4871 DB703 | Rohrausleger ø60mm Wandmontage L=100mm |
| 60099 0001 | 600/1 | Mastaufsatz 1-fach ø76mm mit Tragestützen ø42mm |
| 60099 0002 | 600/2 | Mastaufsatz 2-fach 180° ø76mm mit Tragestützen ø42mm |
| 60099 0003 | 600/3 | Mastaufsatz 3-fach 120° ø76mm mit Tragestützen ø42mm |
| 60099 0004 | 600/4 | Mastaufsatz 4-fach 90° ø76mm mit Tragestützen ø42mm |
| 60199 0001 | 601/1 | Mastaufsatz 1-fach ø76mm mit Tragestützen ø60mm |
| 60199 0002 | 601/2 | Mastaufsatz 2-fach 180° ø76mm mit Tragestützen ø60mm |
| 60199 0003 | 601/3 | Mastaufsatz 3-fach 120° ø76mm mit Tragestützen ø60mm |
| 60199 0004 | 601/4 | Mastaufsatz 4-fach 90° ø76mm mit Tragestützen ø60mm |
| 60399 0001 | 603 | Reduzierstück Stahl verzinkt ø60 -> 42mm L=360mm |
| 60699 0001 | 606 | Reduzierstück Stahl verzinkt ø48 -> 42mm L=400mm |
| 60799 0001 | 607 | Reduzierstück Stahl verzinkt ø60 -> 42mm L=230mm |
| 62599 0001 | 625/1 | Mastaufsatz 1-fach ø76mm mit Tragestützen ø60mm |
| 62599 0002 | 625/2 | Mastaufsatz 2-fach 180° ø76mm mit Tragestützen ø60mm |
| 90113 0002 | HA 08 | Abschirmung hausseitig , Kunststoff (PC) , für 08... bzw. L25... |
| 90113 0003 | HA 16 | Abschirmung hausseitig , Kunststoff (PC) , für 16... bzw. L50... |
| 90113 0004 | HA 24 | Abschirmung hausseitig , Kunststoff (PC) , für 24... |
| 90113 0005 | HA 32 | Abschirmung hausseitig , Kunststoff (PC) , für 32... bzw. L100... |
| 90546 9009 | RFL LIMAS HUB3 | Lichtmanagementcontroller (2,4 GHz Mesh-Netzwerk) mit Funkantenne und Fozelle als Dämmerungsschalter |
| 90546 9010 | RFL LIMAS HUB3 GPS optional SIM-Karte | Lichtmanagementcontroller GPS (2,4 GHz Mesh-Netzwerk) mit Funkantenne und Fozelle als Dämmerungsschalter |
| | RFL LIMAS BM RAD HUB LPH | |

LED-Außenleuchte

48 3203 RFLO**[Artikelnummer : 48004 0004]**

| | | |
|------------|-------------------------------------|---|
| 90546 9011 | max. 8m | Steuerungselement |
| 90546 9012 | RFL LIMAS BM RAD MA LPH max. 10m | Steuerungselement |
| 90546 9000 | RFL DS20 HUB 20lux ON/OFF | Dämmerungsschalter |
| 90546 9004 | RFL BM/DS IR HUB LPH max. 8m | Bewegungsmelder mit Fotozelle, Infrarot, Typ PSensor SSI 31 2xPIR 8DP DG |
| 90546 9006 | RFL BM/DS IR HUB LPH max. 12m | Bewegungsmelder mit Fotozelle, Infrarot, TYP FDP-301SR-L7-TG |