

## LED-Außenleuchte

**47 4803 RFLO**

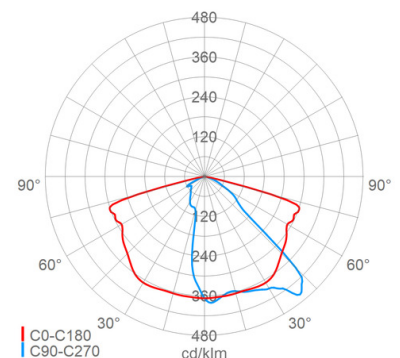
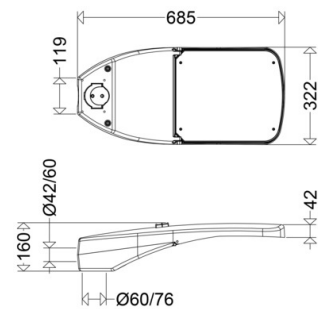
[ Artikelnummer : 47002 0002 ]

**Allgemeine Produktbeschreibung**

LED-Außenleuchte, bestehend aus zweiteiligem, pulverlackiertem Aluminiumdruckgussgehäuse. Oberteil mit EVG, LED-Modulen, Optiken und rahmenlosem, flachem Sicherheitsglas, vom Unterteil aufklapp- und abnehmbar. Unterteil mit integriertem Mastbefestigungssystem, Neigungsverstellung, Kabeleinführung, Zugentlastung und Druckausgleichssystem mit interner Entlüftung in den Mastanschlussraum (verschmutzungssicher). Zhaga-konformer Sockel auf der Oberseite und/oder Unterseite des Gehäuses. Elektroblock mit allen erforderlichen elektrischen Komponenten über Trennstückverbindung komplett herausnehmbar. Zhaga-konforme LED-Module mit hocheffizienten Optiken, direkt strahlend, Multi-Layer Technologie. EVG mit hoher Stoßspannungsfestigkeit, Überlast- und Kurzschlusschutz. Universal-Mastbefestigungssystem aus Aluminiumdruckguss für Mastaufsatz Ø 60/76mm und Mastansatz Ø 42/60mm. Die Leuchte ist vorbereitet für den nachträglichen Einsatz von Komponenten eines Lichtmanagementsystems mit Zhaga-konformem Sockelanschluss. RFL-Leuchten von Schuch verwenden ausnahmslos D4i-Betriebsgeräte. Alle am Markt verfügbaren D4i-Zhaga-Buch-18-zertifizierten Controller und D4i-Zhaga-Buch-18-zertifizierten Sensoren können in Kombination mit RFL-Leuchten von Schuch verwendet werden. Durch Controller und Sensoren, die nicht dem D4i-Standard entsprechen, kann hingegen die Funktionalität der Leuchten und Komponenten eingeschränkt sein. Zudem kann es im Einzelfall bei solchen nicht zertifizierten Komponenten zu einer Schädigung sowohl der Leuchten als auch der Komponenten kommen.

**Allgemeine Produktvorteile**

- spätere Nutzung eines Lichtmanagementsystems jederzeit möglich
- werkzeuglose, schnelle Montage der Lichtmanagement-Systemkomponenten
- standardisierte Zhaga-konforme Sockel ermöglichen die freie Wahl des Lichtmanagementsystems
- langlebiges, korrosionsbeständiges Aludruckgussgehäuse mit glatter Oberfläche ohne Kühlrippen
- ausgezeichnetes Thermomanagement durch direkte Anbindung der LED-Module an das Gehäuse
- integriertes Druckausgleichssystem verhindert Kondenswasserbildung im Innenraum
- werkzeuglos auf Ansatz- oder Aufsatzmontage umklappbares Mastbefestigungssystem
- keine zusätzlichen Mastflansche oder Adapterstücke erforderlich
- zeit- und kostensparende Montage in 2 Schritten durch abnehmbares Gehäuse-Oberteil: 1. Schritt: Unterteil auf Mast montieren und elektrisch anschließen - 2. Schritt: Oberteil einhängen, Trennstecker verbinden und zuklappen. FERTIG
- werkzeuglos verstellbare Leuchtenneigung
- schnelle Umrüstung bei technischer Weiterentwicklung durch einfachen Tausch des Gehäuseoberteils. Nach dem Wechsel der LED-Module kann das Gehäuseoberteil wiederverwendet werden
- gleichmäßige Ausleuchtung durch die Multi-Layer Technologie
- umweltfreundlich, keine Lichtemission in den oberen Halbraum, Dark-Sky Anforderungen werden erfüllt



LED-Außenleuchte

## **47 4803 RFLO**

**[ Artikelnummer : 47002 0002 ]**

- nachhaltig, Komponenten austauschbar
- zukunftssicher durch Verwendung Zhaga-konformer LED-Module

### **Einsatzbereiche**

Neben-, Haupt- und Durchfahrtsstraßen, Kreisverkehre, Werkstraßen und Gleisanlagen in Industriebetrieben, Parkplätze, Ein- und Ausfahrten etc.

## LED-Außenleuchte

**47 4803 RFLO**

[ Artikelnummer : 47002 0002 ]

**Technische Daten****Kenndaten**

Leuchtmittel:	LED
LED-Modulstandard:	Zhaga
Austauschbarkeit:	Leuchtmittel und EVG von elektrotechn. Fachkraft tauschbar
Systemleistung:	106 W
Leuchtenlichtstrom:	14860 lm
Lichtausbeute:	140 lm/W
Farbtemperatur:	4000 K
Farbwiedergabe Ra:	≥ 70
Lichtfarbe:	740
Zul. Umgebungstemperatur T <sub>a</sub> :	-40 °C bis +40 °C
Vorschaltgerät:	1 x EVG, Überlastschutz, Kurzschlusschutz
Stoßspannungsfestigkeit:	10 kV

**Lichtsteuerung**

Lichtmanagementsystem:	Ready for Light Management Systems (RFL)
RFL Sockel:	Sockel oben (RFLO)

**Lichttechnik**

Lichtlenkung:	Linsoptik
Abstrahlcharakteristik:	asymmetrisch-breitstrahlend
Photobiologische Sicherheit:	RG2

**Lebensdauer**

Nutzlebensdauer LED:	L90>100000 h (@ T <sub>a</sub> max)
----------------------	-------------------------------------

**Elektrischer Anschluss**

Nennspannung:	220 - 240 V, 50/60 Hz
Anschlussklemme:	Steckverbindung, 3-polig, 0,75 - 2,5 mm <sup>2</sup>
Max. Anzahl bei LS B16:	10
LS B10/B13/B20/B25:	6/8/12/15
LS C10/C13/C16/C20/C25:	10/13/17/20/26
Einführungen:	Verschlussstopfen (1x), Kunststoff, 9 - 14 mm

**Gehäuse**

Gehäusematerial:	Alu-Druckguss
Lackiert:	Ja
Farbe:	grau, DB 702

**Abdeckung**

Art/Material:	Scheibe (Sicherheitsglas)
Eigenschaft:	klar
Verschluss:	verschraubt

**Montage**

Montageart (ggf. Zubehör erforderlich):	Mastansatz, Mastaufsatz
Gebrauchslage:	nach unten strahlend
Mastansatz:	Ø 42/60mm x 100mm

**Montage**

Mastaufsatz:	Ø 60/76mm
Neigungswinkelverstellung Ansatz:	0 °, -5 °, -10 °, -15 °
Neigungswinkelverstellung Aufsatz:	0 °, 5 °, 10 °
Windangriffsfläche:	0,05 m <sup>2</sup>

**Eigenschaften / Zertifikate**

Schutzklasse:	II
IP Schutzart:	IP66
Stoßfestigkeit (IK):	IK09
Prüfzeichen/Kennzeichnung:	CE, VDE, ENEC
Energieeffizienzklasse:	C

**Sonstige Eigenschaften**

Druckausgleichssystem:	Ja
------------------------	----

**Abmessung / Gewicht**

Länge:	685,00 mm
Breite/Durchmesser:	322,00 mm
Höhe:	160,00 mm
Gewicht:	10,20 kg
EAN/GTIN:	4041254364667

## LED-Außenleuchte

**47 4803 RFLO**

[ Artikelnummer : 47002 0002 ]

**Optionales Zubehör/Ersatzteile**

Artikelnummer	Artikelbezeichnung	Artikelbeschreibung
47001 9002	47/010	Scheibe Sicherheitsglas klar
48600 0001	4860	Rohrausleger ø42mm Wandmontage L=100mm
48600 0002	4861	Rohrausleger ø60mm Wandmontage L=100mm
48600 0003	4862	Rohrausleger ø42mm Wandmontage L=250mm
48600 0004	4863	Rohrausleger ø42mm Wandmontage L=400mm
48600 0005	4864	Rohrausleger ø60mm Wandmontage L=250mm
48700 0001	4870	Rohrausleger ø42mm Wandmontage L=100mm
48700 0503	4870 DB703	Rohrausleger ø42mm Wandmontage L=100mm
48700 0002	4871	Rohrausleger ø60mm Wandmontage L=100mm
48700 0504	4871 DB703	Rohrausleger ø60mm Wandmontage L=100mm
60099 0001	600/1	Mastaufsatz 1-fach ø76mm mit Tragestützen ø42mm
60099 0002	600/2	Mastaufsatz 2-fach 180° ø76mm mit Tragestützen ø42mm
60099 0004	600/4	Mastaufsatz 4-fach 90° ø76mm mit Tragestützen ø42mm
60099 0003	600/3	Mastaufsatz 3-fach 120° ø76mm mit Tragestützen ø42mm
60199 0001	601/1	Mastaufsatz 1-fach ø76mm mit Tragestützen ø60mm
60199 0002	601/2	Mastaufsatz 2-fach 180° ø76mm mit Tragestützen ø60mm
60199 0004	601/4	Mastaufsatz 4-fach 90° ø76mm mit Tragestützen ø60mm
60199 0003	601/3	Mastaufsatz 3-fach 120° ø76mm mit Tragestützen ø60mm
60399 0001	603	Reduzierstück Stahl verzinkt ø60 -> 42mm L=360mm
60699 0001	606	Reduzierstück Stahl verzinkt ø48 -> 42mm L=400mm
60799 0001	607	Reduzierstück Stahl verzinkt ø60 -> 42mm L=230mm
62599 0001	625/1	Mastaufsatz 1-fach ø76mm mit Tragestützen ø60mm
62599 0002	625/2	Mastaufsatz 2-fach 180° ø76mm mit Tragestützen ø60mm
90113 0005	HA 32	Abschirmung hausseitig , Kunststoff (PC) , für 32... bzw. L100...
90113 0006	HA 48	Abschirmung hausseitig , Kunststoff (PC) , für 48...
90113 0007	HA 64	Abschirmung hausseitig , Kunststoff (PC) , für 64...
90546 9009	RFL LIMAS HUB3	Lichtmanagementcontroller (2,4 GHz Mesh-Netzwerk) mit Funkantenne und Fozelle als Dämmerungsschalter
90546 9010	RFL LIMAS HUB3 GPS optional SIM-Karte	Lichtmanagementcontroller GPS (2,4 GHz Mesh-Netzwerk) mit Funkantenne und Fozelle als Dämmerungsschalter
90546 9011	RFL LIMAS BM RAD HUB LPH max. 8m	Steuerelement

## LED-Außenleuchte

**47 4803 RFLO****[ Artikelnummer : 47002 0002 ]**

90546 9012	RFL LIMAS BM RAD MA LPH max. 10m	Steuerelement
90546 9000	RFL DS20 HUB 20lux ON/OFF	Dämmerungsschalter
90546 9004	RFL BM/DS IR HUB LPH max. 8m	Bewegungsmelder mit Fozelle, Infrarot, Typ PSensor SSI 31 2xPIR 8DP DG
90546 9006	RFL BM/DS IR HUB LPH max. 12m	Bewegungsmelder mit Fozelle, Infrarot, TYP FDP-301SR-L7-TG