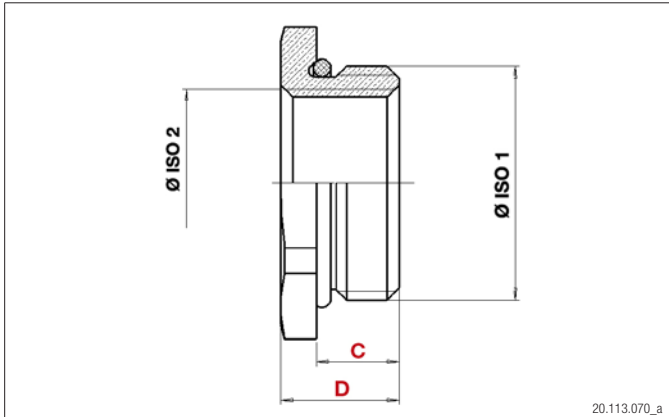


RED SSD/MS OR (metr./metr.)



20.113.070_a



20.113.070_b

MAT

Messing vernickelt
Laiton nickelé
Nickel plated brass

RoHS

TEMP

-25°C bis +120°C
-25°C à +120°C
-25°C to +120°C

NORM

EN 50262

Reduktion SSD/MS OR

Mit Sechskant und O-Ring. Selbstdichtende Ausführung. Durch den Sechskant sind keine Spezialwerkzeuge für die Montage notwendig. Gewinde metr./metr.

Réducteur SSD/MS OR

6 pans et joint torique. Exécution autoétanchéifiante. Les 6 pans facilitent le montage sans outil spécial. Filetages métrique/métrique.

Reducer SSD/MS OR

Hexagonal and with O-ring. No special tools required. Metric/Metric threads.

		C mm	D mm			Plica-Nr.	E-Nr.	VE
M16	M12	7	10	20	vernickelt	91.6102.616	126 345 412	50
M20	M12	7	10	24	vernickelt	91.6102.620	126 345 512	50
	M16	7	10	24	vernickelt	91.6102.621	126 345 516	50
M25	M16	8	11.5	30	vernickelt	91.6102.626		20
	M20	8	11.5	30	vernickelt	91.6102.625	126 345 620	20
M32	M16	8.5	12.5	36	vernickelt	91.6102.633	126 345 716	20
	M20	8.5	12.5	36	vernickelt	91.6102.634		20
	M25	8.5	12.5	36	vernickelt	91.6102.632	126 345 725	20
M40	M25	8.5	12.5	42	vernickelt	91.6102.642		20
	M32	8.5	12.5	42	vernickelt	91.6102.640	126 345 832	20
M50	M32	9.5	14.5	55	vernickelt	91.6102.648		10
	M40	9.5	14.5	55	vernickelt	91.6102.650	126 345 940	10
M63	M40	10.5	17.5	70	vernickelt	91.6102.664		5
	M50	10.5	17.5	70	vernickelt	91.6102.663	126 345 950	5
M75	M63	11.5	19.5	80	vernickelt	91.6102.675	126 345 963	1