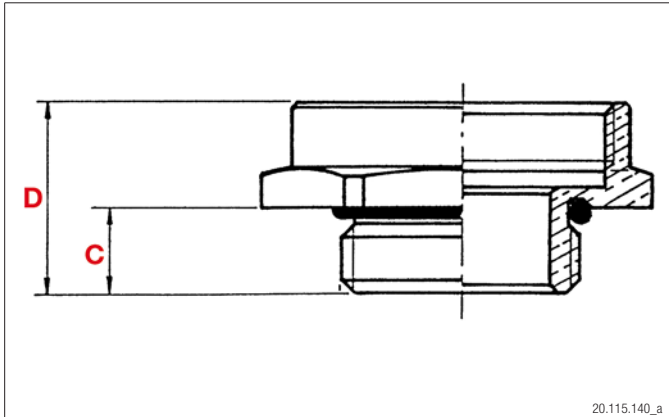


ERW MS 6KT OR (metr./metr.)



MAT Messing vernickelt
Laiton nickelé
Nickel plated brass

RoHS

TEMP -25°C bis +120°C
-25°C à +120°C
-25°C to +120°C

NORM EN 60423

Erweiterungen MS 6-Kant OR





Mit O-Ring. Gewinde metr./metr.

Amplificateur MS 6-pans OR

Avec joint torique. Filetages métrique/métrique.

Enlarger MS hexagonal OR

With O-ring. Metric/Metric threads.

		C mm	D mm	 mm		Plica-Nr.	E-Nr.	VE
M10	M12	7	19.0	14	vernickelt	91.6202.010	126 334 310	50
M12	M16	7	19.0	19	vernickelt	91.6202.012	126 334 412	50
M16	M20	7	19.0	22	vernickelt	91.6202.016	126 334 516	50
M20	M25	7	20.0	28	vernickelt	91.6202.020	126 334 620	20
M25	M32	8	21.5	36	vernickelt	91.6202.025	126 334 725	20
M32	M40	8.5	22.0	42	vernickelt	91.6202.032	126 334 832	20
M40	M50	8.5	23.0	52	vernickelt	91.6202.040	126 334 940	10
M50	M63	9.5	25.0	65	vernickelt	91.6202.050	126 334 950	5
M63	M75	10.5	27.5	80	vernickelt	91.6202.063	126 334 963	1