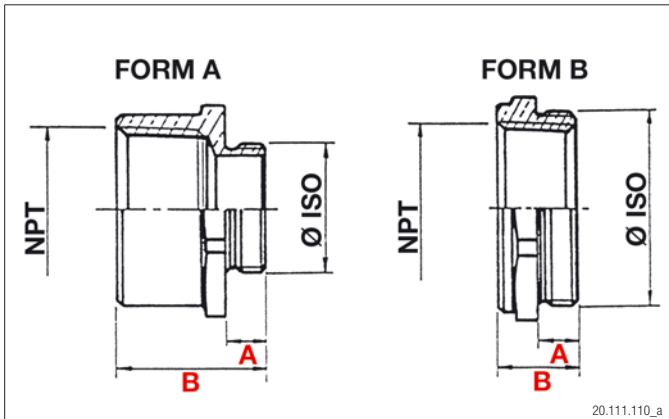


ADAPTER MS (metr./NPT)



MAT Messing vernickelt
Laiton nickélé
Nickel plated brass

RoHS

TEMP -40°C bis +200°C
-40°C à +200°C
-40°C to +200°C

NORM EN 60423

Adapter MS metr./NPT





Aussengewinde metrisch, Innengewinde NPT. Ohne O-Ring.

Adaptateur MS métr./NPT

Filetage mâle métrique, filetage femelle NPT. Sans joint torique.

Adapter MS metr./NPT

Male thread metric, female thread NPT. Without O-ring.

		FORM	A mm	B mm			Plica-Nr.	E-Nr.	VE
M20	NPT 1/2"	A	7.0	25.0	24	vernickelt	92.6405.211	126 399 202	20
M25	NPT 1/2"	B	8.0	15.0	30	vernickelt	92.6405.220	126 399 252	20