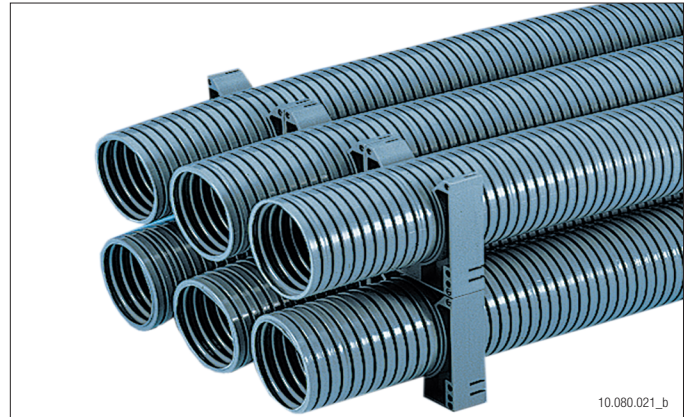
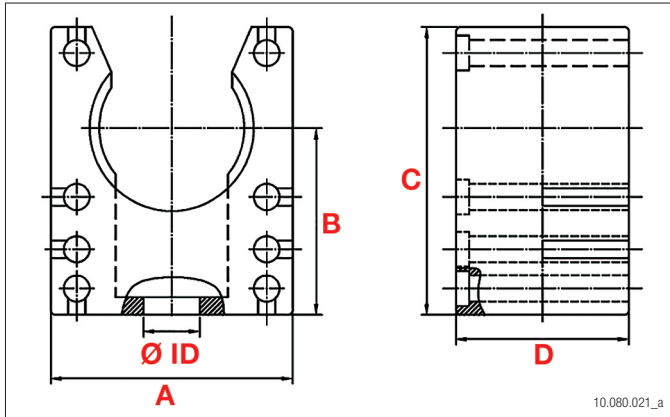


CLIP SH



MAT Polyamid
Polyamide
Polyamide

TEMP -40°C bis +105°C
-40°C à +105°C
-40°C to +105°C

HALO halogenfrei
sans halogène
halogen free

flammhemmend
combust. retardée
flame resistant

Systemhalter CLIP SH

Die Systemhalter sind mittels eines Verbindungssteiges stapel- und anreihbar. Auch unterschiedliche Nennweiten können nebeneinander kombiniert werden.

Titulaire du système CLIP SH

Les supports du système peuvent être empilés et disposés en baie à l'aide d'une barre de liaison. Même des largeurs nominales différentes peuvent être combinées côte à côte.

System Support CLIP SH

The System Support ist easy to stack and to line with the help of the connecting piece. Different sizes can be combined side by side.

NORM NW/DN	mm	A mm	B mm	C mm	D mm		Plica-Nr.	E-Nr.	VE
07	4.2	20.0	12.0	18.0	20.0		13.1102.007		100
							13.1102.107		100
10	5.5	20.0	15.5	23.0	20.0		13.1102.010		100
							13.1102.110		100
12	5.5	22.0	17.1	26.0	20.0		13.1102.012		50
							13.1102.112		50
14	6.5	28.0	21.1	33.0	20.0		13.1102.014		50
							13.1102.114		50
17	6.5	28.0	21.4	33.0	20.0		13.1102.017		50
							13.1102.117		50
23	6.5	35.0	24.8	40.0	20.0		13.1102.023		50
							13.1102.123		50
29	6.5	43.0	26.8	45.0	20.0		13.1102.029		30
							13.1102.129		30
36	6.5	54.0	30.8	53.0	20.0		13.1102.037		20
							13.1102.137		20
48	6.5	68.0	37.8	66.0	20.0		13.1102.050		20
							13.1102.150		20