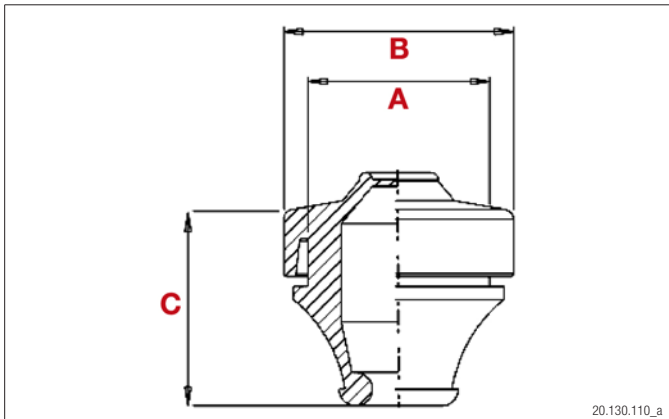


# VET (PG)



**MAT**

Hochelastisches Polymer  
Polymère super-élastique  
High elastic polymer

**RoHS**

**TEMP**

-40°C bis +95°C  
-40°C à +95°C  
-40°C to +95°C



IP 67bis 5 bar  
IP 67 à 5 bar  
IP 67 to 5 bar



grau: Brennbar  
gris: Inflammable  
grey: Inflammable



schwarz: Selbstverlöschend UL 94 V0  
noir: Auto-extinguible UL 94 V0  
black: Self-extinguishing UL 94 V0

**UV**

schwarz: UV-/OZON-beständig  
noir: UV-/OZONE-résistant  
black: UV-/OZONE-resistant

## Kabeldurchführungstülle VET

Eignet sich für sämtliche Kabeldurchmesser von 3 – 35 mm und für Gehäusestärken von 1.0 – 4.0 mm. Anwendbar für Innen- und Aussenanwendungen im Bereich Schaltschrank-, Anlagen- und Maschinenbau. Aus EPDM- oder CR mit erhöhter Beständigkeit gegen Öle und Säuren. Auch in anderen Farben auf Anfrage lieferbar. Vorgesehen für PG-Bohrungen.

## Passage de câble VET

Utilisable pour tous les diamètres de câble de 3 – 35 mm et épaisseur de la boîte de 1.0 – 4.0 mm. Prévu pour l'utilisation à l'intérieur et à l'extérieur dans le secteur de la construction d'armoires électriques, d'équipement et de machine. En EPDM ou CR avec résistance élevée contre les huiles et les acides. Autres couleurs livrables sur demande. Prévu pour perforations PG.

## Cable passage VET

Suitable for all cable diameters from 3 – 35 mm and box thickness of 1.0 – 4.0 mm. For indoor and outdoor applications in the building sector of electrical switchboards, installation and machine industry. In EPDM or CR with enlarged resistance against oils and acids. Also suitable in other colors on demand. For PG perforations.

NORM metr.	> Ø < mm	A mm	B mm	C mm		Plica-Nr.	E-Nr.	VE
PG7	3-5	13.2	20.0	12.8		97.1005.007	121 811 569	50
						97.1005.107	121 812 569	50
PG9	5-7	16.0	20.0	20.0		97.1007.009	121 811 509	50
						97.1007.109	121 812 509	50
PG11	7-10	19.0	24.0	21.0		97.1010.011	121 811 519	50
						97.1010.111	121 812 519	50
PG16	10-14	23.0	28.0	23.5		97.1014.016	121 811 529	50
						97.1014.116	121 812 529	50
PG21	14-20	29.0	34.0	26.0		97.1020.021	121 811 539	50
						97.1020.121	121 812 539	50
PG29	20-26	38.0	46.0	30.0		97.1026.029	121 811 549	25
						97.1026.129	121 812 549	25
PG36	26-35	48.0	57.5	36.0		97.1035.036	121 811 559	25
						97.1035.136	121 812 559	25