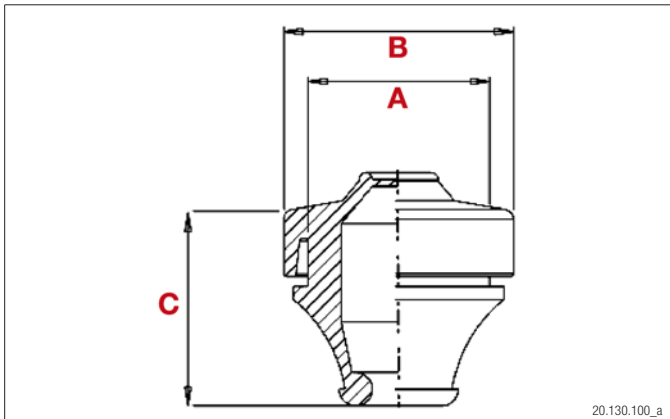


GET (metr.)



MAT

Hochelastisches Polymer
Polymère super-élastique
High elastic polymer

RoHS

TEMP

-40°C bis +95°C
-40°C à +95°C
-40°C to +95°C



IP 67 bis 5 bar
IP 67 à 5 bar
IP 67 to 5 bar



grau: Brennbar
gris: Inflammable
grey: Inflammable



schwarz: Selbstverlöschend UL 94 V0
noir: Auto-extinguible UL 94 V0
black: Self-extinguishing UL 94 V0

UV

schwarz: UV-/OZON-beständig
noir: UV-/OZONE-résistant
black: UV-/OZONE-resistant

Kabeldurchführungstülle GET

Eignet sich für sämtliche Kabeldurchmesser von 3 – 60 mm und für Gehäusestärken von 1.3 – 5.0 mm. Anwendbar für Innen- und Aussenanwendungen im Bereich Schaltschrank-, Anlagen- und Maschinenbau. Aus EPDM- oder CR mit erhöhter Beständigkeit gegen Öle und Säuren. Auch in anderen Farben auf Anfrage lieferbar. Vorgesehen für metrische Bohrungen.

Passage de câble GET

Utilisable pour tous les diamètres de câble de 3 – 60 mm et épaisseur de la boîte de 1.3 – 5.0 mm. Prévu pour l'utilisation à l'intérieur et ainsi qu'à l'extérieur dans le secteur de la construction d'armoires électriques, d'équipement et de machine. En EPDM ou CR avec résistance élevée contre les huiles et les acides. Autres couleurs livrables sur demande. Prévu pour perforations métriques.

Cable passage GET

Suitable for all cable diameters from 3 – 60 mm and box thickness of 1.3 – 5.0 mm. For indoor and outdoor applications in the building sector of electrical switchboards, installation and machine industry. In EPDM or CR with enlarged resistance against oils and acids. Also suitable in other colors on demand. For metric perforations.

NORM metr.	> Ø < mm	A mm	B mm	C mm		Plica-Nr.	E-Nr.	VE
M12	3-5	12.2	19.0	18.5		97.1105.012	121 831 509	50
						97.1105.112	121 832 509	50
M16	5-7	16.2	23.0	18.5		97.1107.016	121 831 519	50
						97.1107.116	121 832 519	50
M20	7-10	20.2	27.0	19.5		97.1110.020	121 831 529	50
						97.1110.120	121 832 529	50
M25	10-14	25.2	32.0	19.5		97.1114.025	121 831 539	50
						97.1114.125	121 832 539	50
M32	14-20	32.2	39.0	21.5		97.1120.032	121 831 549	50
						97.1120.132	121 832 549	50
M40	20-26	40.2	47.0	24.0		97.1126.040	121 831 559	25
						97.1126.140	121 832 559	25
M50	26-35	50.2	58.0	30.0		97.1135.050	121 831 569	25
						97.1135.150	121 832 569	25
M60	30-45	60.2	69.0	45.0		97.1145.060	121 831 579	10
						97.1145.160	121 832 579	10
M80	40-60	80.2	90.0	60.0		97.1160.080	121 831 589	5
						97.1160.180	121 832 589	5