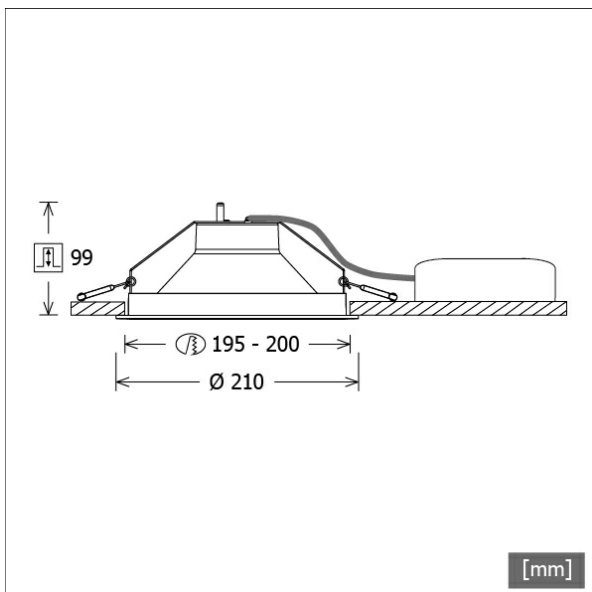


LEWYM 103.830/DALI



Farbe	Artikelnummer	EAN
weiß	667825	4043544771667



Beschreibung

- rundes Einbau-Downlight für vielfältige Beleuchtungsaufgaben
- Leuchte mit halogenfreier Verdrahtung
- hohe Wartungsfreundlichkeit
- keine UV- und Wärmestrahlung
- innovatives Wärmemanagement über Reflektor (kein Kühlkörper erforderlich)
- Hightech-Reflektorlinse aus PMMA für maximale Lichtausbeute und optimale Entblendung
- eloxierter High-Performance Aluminiumreflektor mit präziser symmetrischer Abstrahlcharakteristik
- Einbauring aus weißem Polycarbonat
- werkzeugloser Deckeneinbau mit Schnellspannfedern (automatische Anpassung der Deckenstärke)
- Anschluss an Betriebsgerät über vormontiertes Leuchtenkabel
- Betriebsgerät (LED-Konverter DALI, dimmbar) inklusive (Platzierung extern)

Standardoptionen



Sonderoptionen



Lichttechnik / Normen

Leuchtmittel	LED Spot / CRI 80 / 3000 K
EPREL Lichtquellen	848117
Lebensdauer	L90 B50 50.000 h L80 B50 100.000 h L80 B20 50.000 h
Systemleistung	25.8 W
Leuchten-Lichtstrom	3290 lm
Systemeffizienz	127.51 lm/W
Moduleffizienz	156.64 lm/W
UGR Klasse	≤19
Abstrahlwinkel	67°
Versorgungsspannung	220 - 240 V / 50 - 60 Hz
Schutzklasse	III
Schutzart	IP20

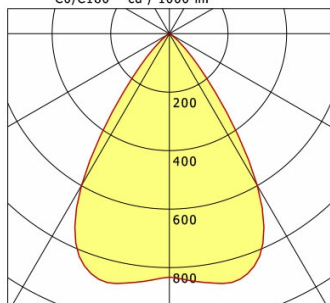
Abmessungen / Gewichte

Außendurchmesser	210 mm
Höhe	99 mm
Ausschnittsmaß (Ø)	195 mm
Deckenstärke	1.0 - 25.0 mm
Einbautiefe	99 mm
Nettogewicht	0.52 kg
Bruttogewicht	0.63 kg

LEWYM 103.830/DALI

Lewy Medium (1xLED 26W 830/3000K 3290lm 67°)

C0/C180 cd / 1000 lm



	C0	C90	C180	C270
0°	833	833	833	833
15°	876	876	876	876
30°	600	600	600	600
45°	96	96	96	96
60°	5	5	5	5
75°	0	0	0	0
90°	0	0	0	0
cd / 1000 lm				

Offset [m] Cone width [m] Illuminance [lx]

Offset [m]	Cone width [m]	Illuminance [lx]
3.0	3.99	304.4
6.0	7.98	76.1
9.0	11.96	33.8
12.0	15.95	19.0
15.0	19.94	12.2

η	LED
Efficiency	127 lm/W
Direct/Indirect	↓ 100% / ↑ 0%
System Power	26 W
UGR	X=4H, Y=8H
Reflection factors	70/50/20
UGR C0/C180	18.3
UGR C90/C270	18.3
CIE Flux Codes	92 100 100 100 100
Ra/CRI	>80

LTS

Zubehör



BTS 413.196.142
Betoneingießtopf



ZVP 100
Universalverstärkungsrahmen
(Modul 625 x 625)