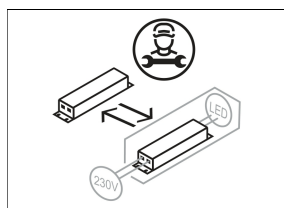
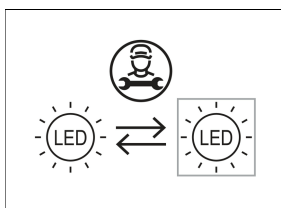
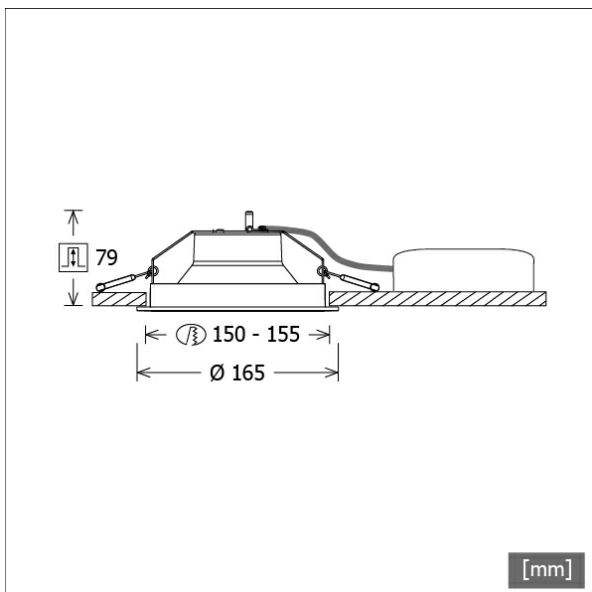


LEWYS 101.830



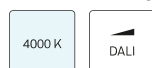
Farbe	Artikelnummer	EAN
weiß	667828	4043544771698



Beschreibung

- rundes Einbau-Downlight für vielfältige Beleuchtungsaufgaben
- Leuchte mit halogenfreier Verdrahtung
- hohe Wartungsfreundlichkeit
- keine UV- und Wärmestrahlung
- innovatives Wärmemanagement über Reflektor (kein Kühlkörper erforderlich)
- Hightech-Reflektorlinse aus PMMA für maximale Lichtausbeute und optimale Entblendung
- eloxierter High-Performance Aluminiumreflektor mit präziser symmetrischer Abstrahlcharakteristik
- Einbauring aus weißem Polycarbonat
- werkzeugloser Deckeneinbau mit Schnellspannfedern (automatische Anpassung der Deckenstärke)
- Anschluss an Betriebsgerät über vormontiertes Leuchtenkabel
- Betriebsgerät (LED-Konverter) inklusive (Platzierung extern)

Standardoptionen



Sonderoptionen



Lichttechnik / Normen

Leuchtmittel	LED Spot / CRI 80 / 3000 K
EPREL Lichtquellen	848117
Lebensdauer	L90 B50 50.000 h L80 B50 100.000 h L80 B20 50.000 h
Systemleistung	9.5 W
Leuchten-Lichtstrom	1270 lm
Systemeffizienz	133.68 lm/W
Moduleffizienz	156.64 lm/W
UGR Klasse	≤19
Abstrahlwinkel	65°
Versorgungsspannung	220 - 240 V / 50 - 60 Hz
Schutzklasse	III
Schutzart	IP20

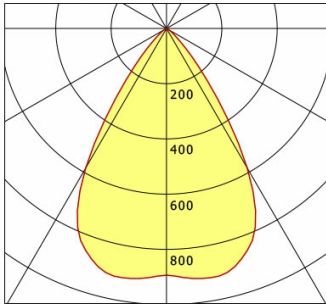
Abmessungen / Gewichte

Außendurchmesser	165 mm
Höhe	79 mm
Ausschnittsmaß (Ø)	150 mm
Deckenstärke	1.0 - 25.0 mm
Einbautiefe	79 mm
Nettogewicht	0.38 kg
Bruttogewicht	0.50 kg

LEWYS 101.830

Lewy Small (1xLED 10W 830/3000K 1270lm 65°)

— C0/C180 cd / 1000 lm



	C0	C90	C180	C270
0°	894	894	894	894
15°	905	905	905	905
30°	584	584	584	584
45°	86	86	86	86
60°	8	8	8	8
75°	0	0	0	0
90°	0	0	0	0
cd / 1000 lm				

Offset [m]	Cone width [m]	Illuminance [lx]
3.0	3.85	126.1
6.0	7.71	31.5
9.0	11.56	14.0
12.0	15.41	7.9
15.0	19.26	5.0

η	LED
Efficiency	127 lm/W
Direct/Indirect	↓ 100% / ↑ 0%
System Power	10 W
UGR	X=4H, Y=8H
Reflection factors	70/50/20
UGR C0/C180	16.8
UGR C90/C270	16.8
CIE Flux Codes	92 100 100 100 100
Ra/CRI	>80

LTS

Zubehör



BTS 413.150.142
Betoneingießtopf



ZVP 100
Universalverstärkungsrahmen
(Modul 625 x 625)