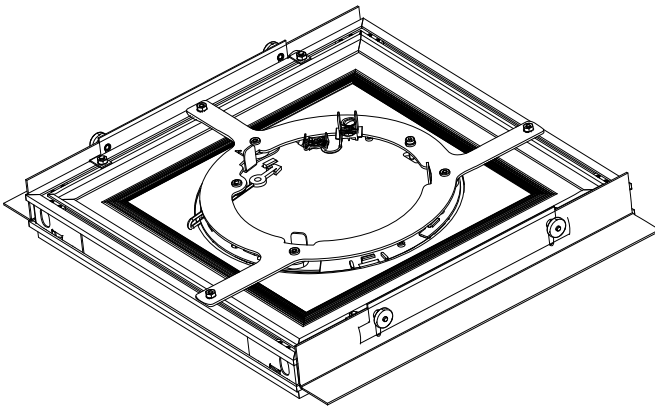


Spectral[®]

Montageanleitung

Ⓒ mounting instruction Ⓕ Notice de montage Ⓒ Instrukcja montażu
Ⓔ Instrucciones de montaje Ⓘ Istruzioni di montaggio

KJU-EQR...

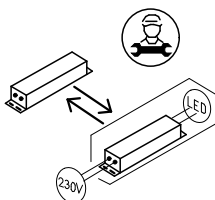
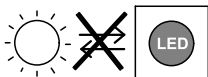


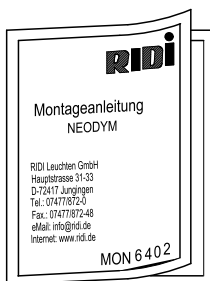
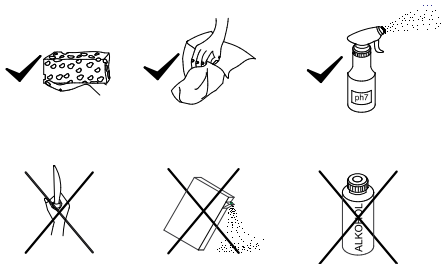
RIDI Leuchten GmbH
Hauptstrasse 31 - 33 · D-72417 Jungingen
Tel. 07477/872-0 · Fax 07477/872-48
kontakt@ridi-group.de · www.ridi-group.com



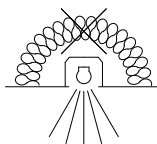
- Ⓓ Für die Installation und für den Betrieb der Leuchten sind die nationalen Sicherheitsvorschriften zu beachten.
- ⒼⒸ Please note national safety instructions for installation and operation of this luminaire.
- Ⓕ Pour l'installation et le fonctionnement des luminaires il est impératif de respecter les normes nationales de sécurité en vigueur.
- Ⓗ W celu prawidłowej instalacji i poprawnego działania oprawy należy przestrzegać krajowych przepisów bezpieczeństwa.
- Ⓔ Para la instalación y la puesta en funcionamiento de las luminarias deben observarse las normas nacionales de seguridad.
- Ⓘ Per l'installazione e il funzionamento delle lampade si fa riferimento alle normative di sicurezza nazionali.

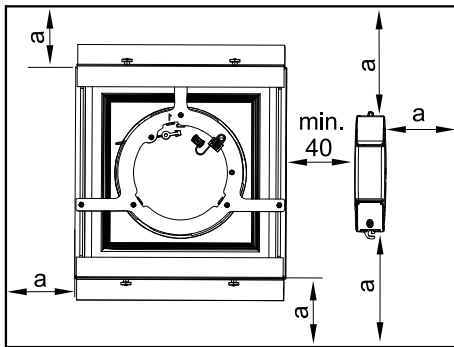
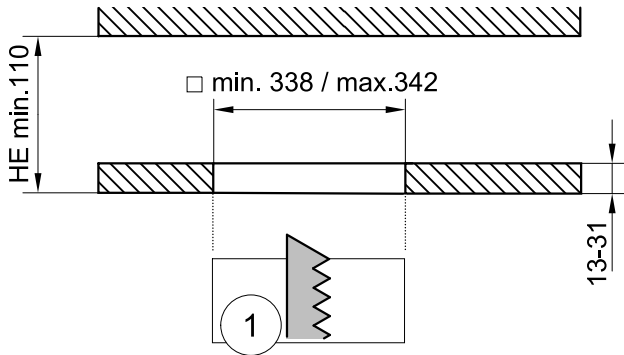
- Ⓓ Die Lichtquelle dieser Leuchte ist nicht ersetzbar, wenn die Lichtquelle ihr Lebensdauerende erreicht hat, ist die gesamte Leuchte zu ersetzen.
- ⒼⒸ The light source of this luminaire is not replaceable. When light source has reached end of life-time the complete luminaire has to be replaced.
- Ⓕ La source lumineuse de ce luminaire n'est pas remplaçable. Quand la source lumineuse aura atteint la limite de sa durée de vie, le luminaire complet doit être remplacé.
- Ⓗ Nie ma możliwości wymiany źródła światła w tej oprawie oświetleniowej, po zakończeniu żywotności źródła światła, należy wymienić całą oprawę oświetleniową.
- Ⓔ La fuente lumínica de esta luminaria no se puede sustituir. Cuando la fuente lumínica ha alcanzado el final de su vida útil, hay que sustituir toda la luminaria.
- Ⓘ La sorgente di luce di questa lampada non è sostituibile, una volta esaurita la sua durata si deve sostituire l'intera lampada.



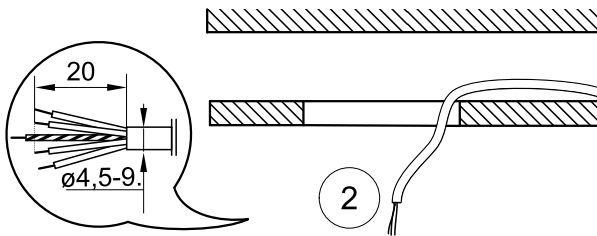
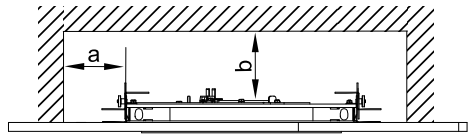


Keine Isolierung / No insulation
Pas d'isolation / Brak izolacji
Sin aislamiento / Nessun isolamento





a = min. 110mm
b = min. 70mm



Spectral

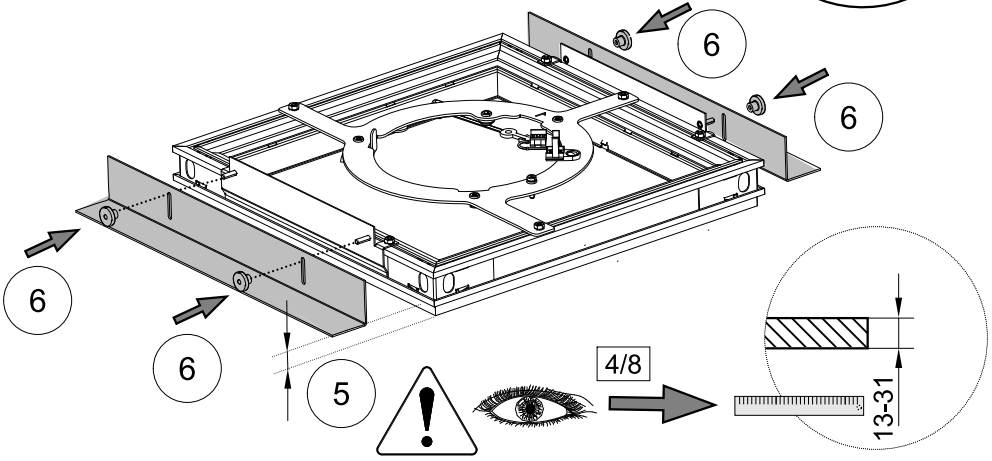
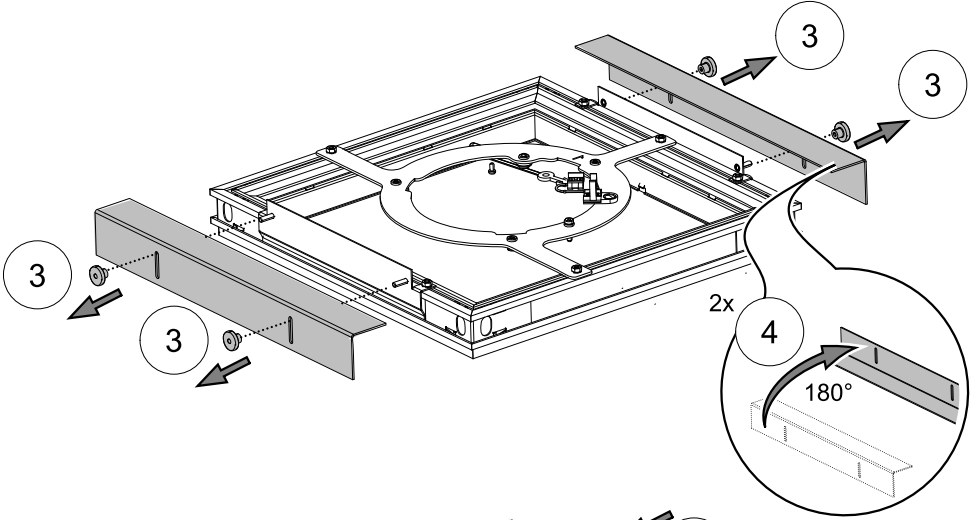
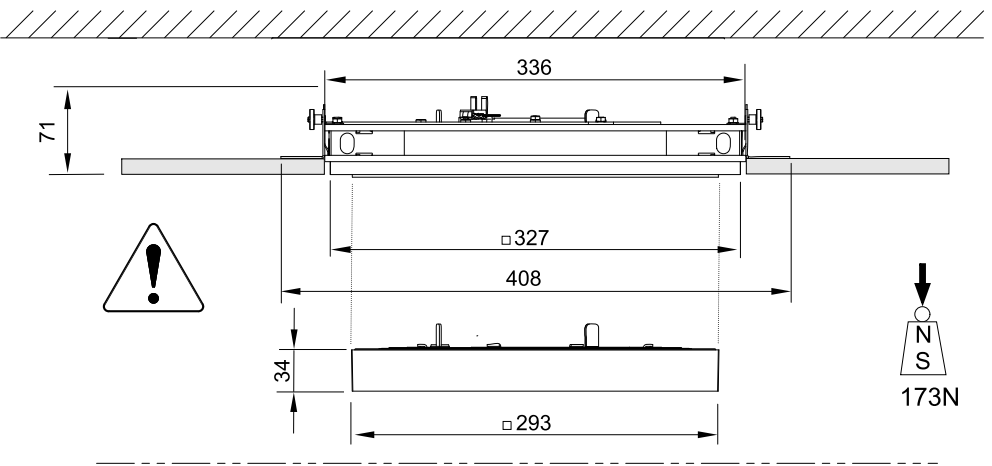
AC 220-240 V

0/50-60 Hz

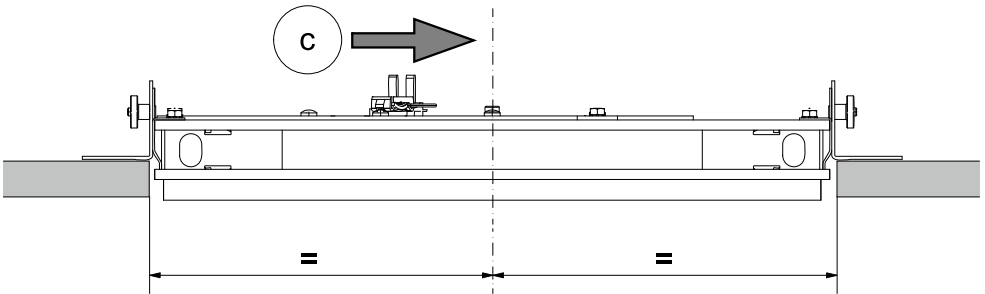
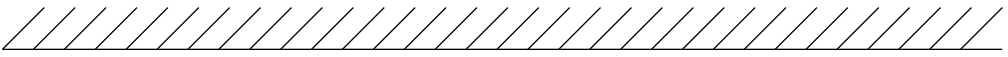
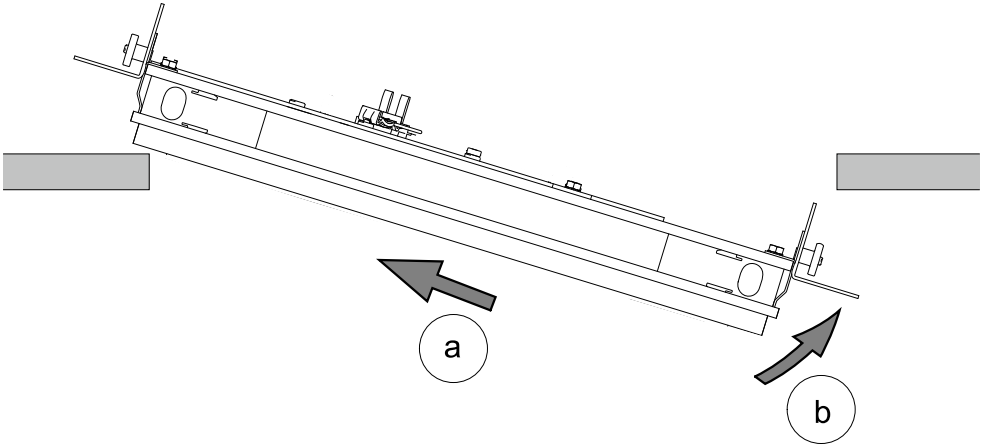
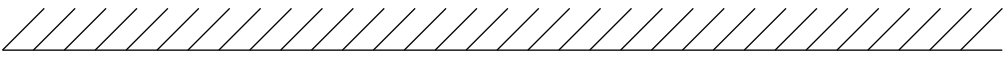


8/12

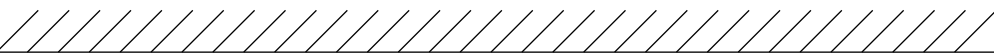




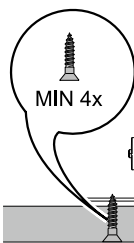
7



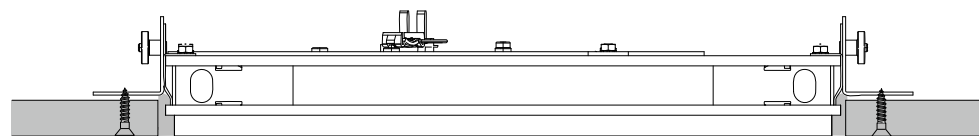
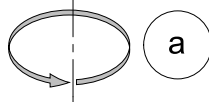
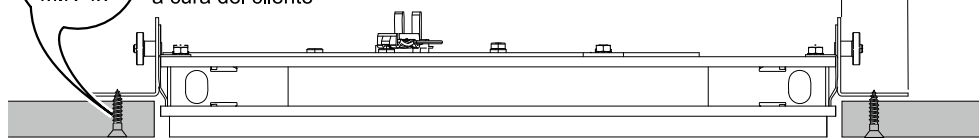
8



bauseits
to be supplied on-site
À prévoir sur place
we własnym zakresie
por parte del cliente
a cura del cliente



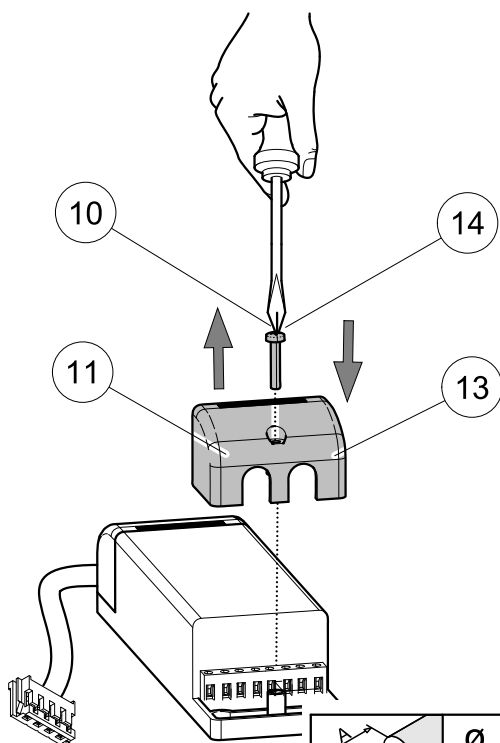
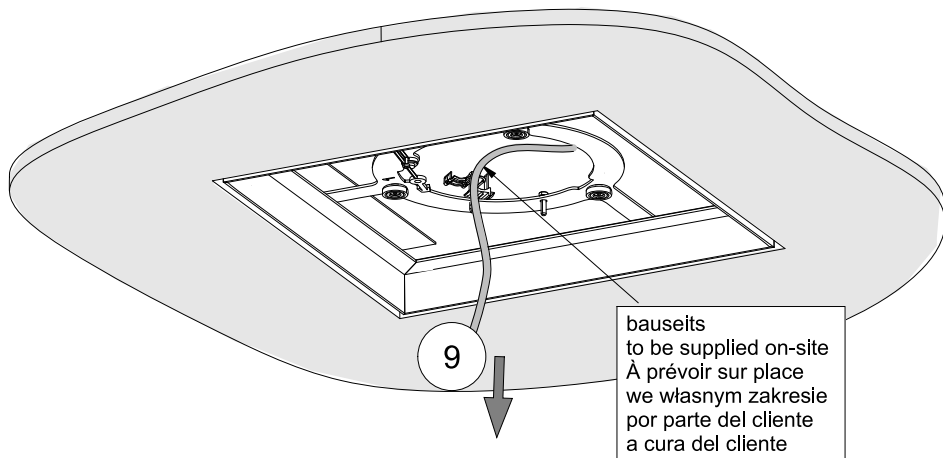
35



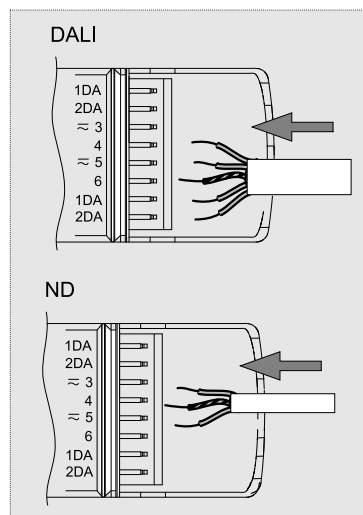
b mit dauerelastischem Füllmaterial ausfüllen
fill with permanently elastic filling material
Remplir avec un matériau de remplissage
à élasticité permanente
Wypełnić trwale elastycznym
materiałem wypełniającym
Rellenar con material de
relleno permanentemente elástico
Riempire con materiale di riempimento
permanentemente elastico

c

verputzen
plastering
Plâtrage
Tynkowanie
Yeso
Intonacatura



12



	Ø	A
	0,8-1,2	9
max. Ø1,8mm	1,3-1,8	12

	mm ²	A
sol.	0,5-1,0	9
	1,5-2,5	12

