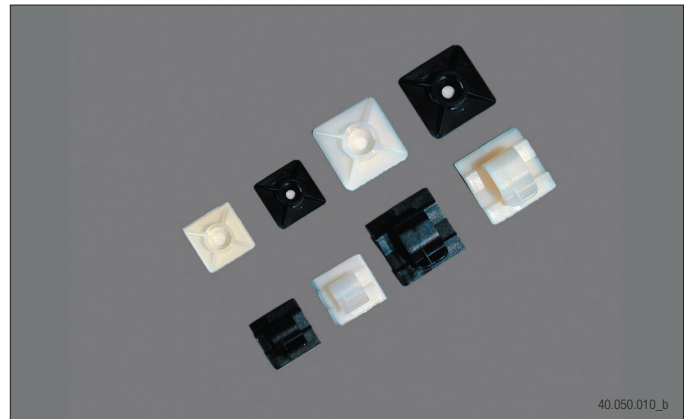
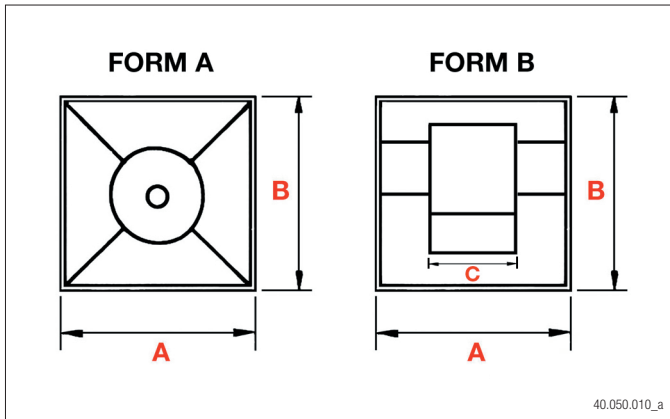


SAPI SELCO BAS



MAT

PA 6.6

RoHS

TEMP

-40°C bis +85°C
-40°C à +85°C
-40°C to +85°C



Nicht ausbreitend UL 94 V2
Non propagateur UL 94 V2
No propagator UL 94 V2

HALO

halogenfrei
sans halogène
halogen free

UV

schwarz: UV-beständig
noir: UV-résistant
black: UV-resistant

Selbstklebesockel SAPI SELCO BAS

Form A: Selbstklebesockel Standard

Form B: Selbstklebeklemmsockel

Form A kann auch als Schraubsockel verwendet werden.

Socle autocollant SAPI SELCO BAS

Modèle A: Socle autocollant standard

Modèle B: Socle à pince autocollant

Modèle A peut aussi être utilisé comme socle à visser.

Base self-adhesive SAPI SELCO BAS

Model A: Base self-adhesive standard

Model B: Clamp socket self-adhesive

Model A can also be used as screwing type.

A mm	B mm	C mm	∅ max.mm	FORM			Plica-Nr.	E-Nr.	VE
Normale Form				Forme normale			Normal form		
19	19		4	A		transp.	70.3195.467	120 097 329	100
						schwarz	70.3195.469	120 097 339	100
27	27		6	A		transp.	70.3275.473	120 097 129	100
						schwarz	70.3275.475	120 097 139	100
Mit Klemmsockel				Avec socle			With socle		
19	19	10	5	B		transp.	70.3196.567	120 078 129	100
						schwarz	70.3196.569	120 078 159	100
26	26	12	10	B		transp.	70.3276.573	120 078 229	100
						schwarz	70.3276.575	120 078 259	100