

WARTUNGSANWEISUNG

INSTRUCTION OF DISASSEMBLY

TROJA G2 SKI + SKII PAVI 71XY/...

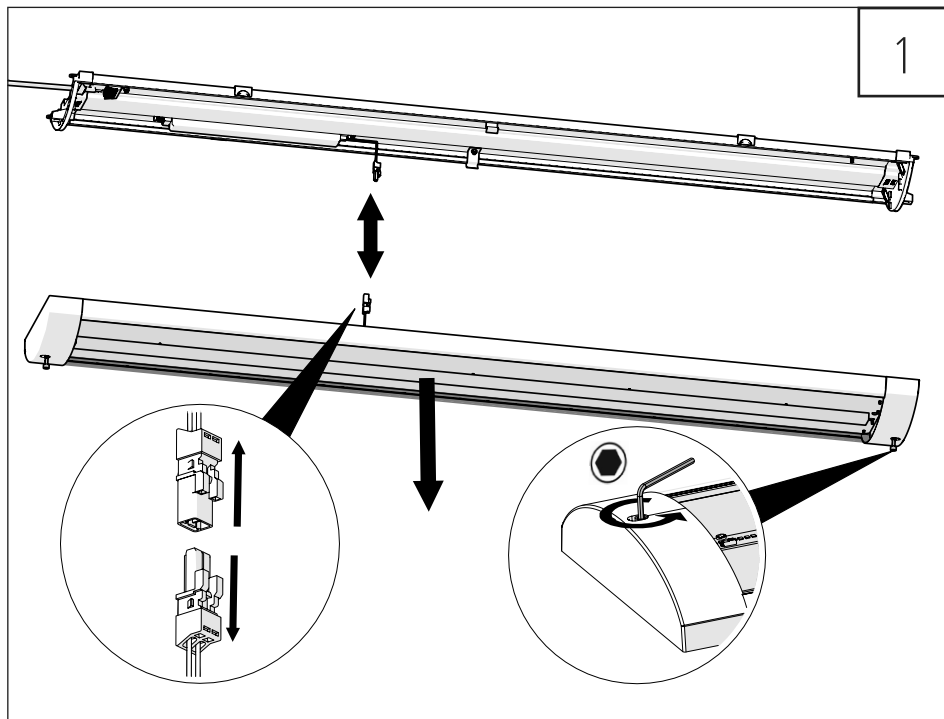
PRACHT®

Zertifiziert nach DIN ISO 9001

Alfred PRACHT Lichttechnik GmbH | PRACHT Lighting Solutions GmbH
Am Seerain 3, 35232 Dautphetal-Buchenau, Germany
Tel. +49 6466 9140-0, Fax +49 6466 9140-444
info@pracht.com, www.praecht.com

Entfernen Sie die Abdeckung durch lösen der beiden Endkappen-Schrauben, trennen Sie danach die Steckverbindung zum elektronischen Vorschaltgerät (1).

Remove the cover by loosening the two end cap screws, then disconnect the plug connection to the electronic ballast (1).



Stellen Sie nun zunächst sicher, dass die Leuchte vom Netz getrennt ist! (Siehe Warnhinweise in der Montageanleitung)

Anschließend können die Netzanschlussleitungen vom EVG getrennt werden und das Gerät durch lösen der beiden Muttern vom Träger entfernt werden. (2)

Im Falle eines Austauschs erfolgt der Einbau in umgekehrter Reihenfolge.

Überprüfen Sie vor dem Netzanschluss die umlaufende Dichtung auf Alterungserscheinungen und tauschen diese wenn nötig aus.

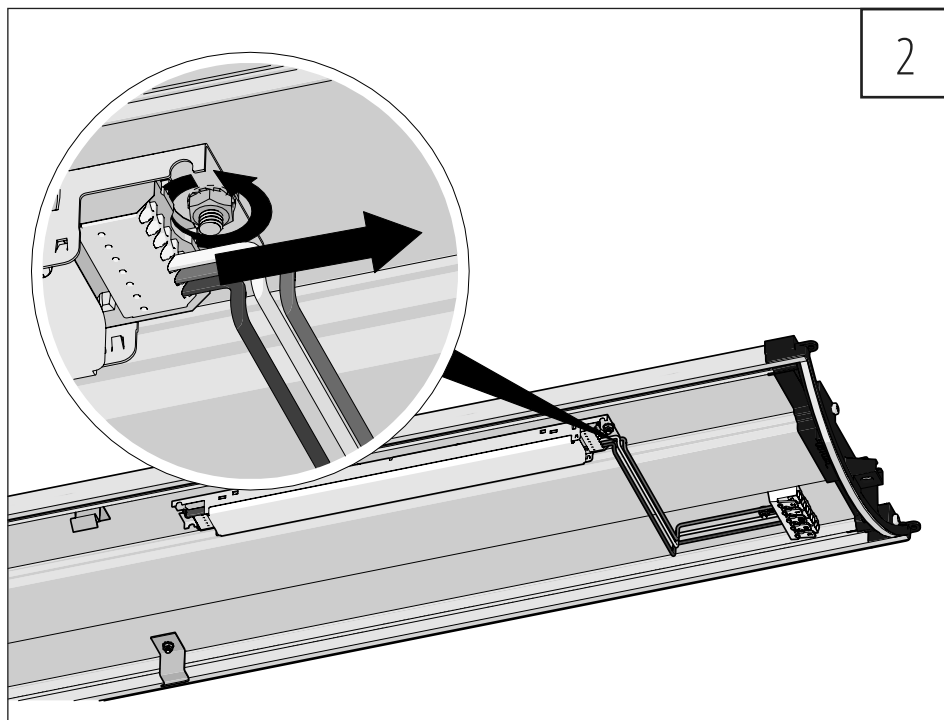
Now first make sure that the luminaire is disconnected from the mains! (See warning notes in the mounting instructions).

Then the mains connection cables can be disconnected from the ECG and the device can be removed from the support by loosening the two nuts. (2)

In case of replacement, the installation is done in reverse order.

Before connecting to the mains, check the circumferential seal for signs of aging and replace it if necessary.

Now first make sure that the luminaire is disconnected from the mains! (See warning notes in the mounting instructions).



LED ENTNAHMEANWEISUNG

INSTRUCTION OF DISASSEMBLY

TROJA G2 SKI + SKII PAV I 71XY/...

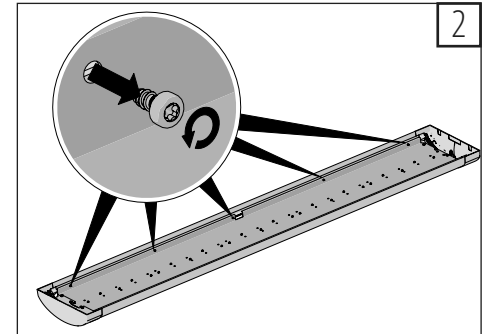
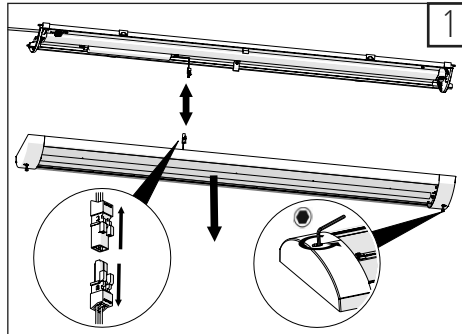
PRACHT®

Zertifiziert nach DIN ISO 9001

Alfred PRACHT Lichttechnik GmbH | PRACHT Lighting Solutions GmbH
Am Seerain 3, 35232 Dautphetal-Buchenau, Germany
Tel. +49 6466 9140-0, Fax +49 6466 9140-444
info@pracht.com, www.praecht.com

Entfernen Sie die Abdeckung durch lösen der beiden Endkappen-Schrauben, trennen Sie danach die Steckverbindung zum elektronischen Vorschaltgerät (1).
Anschließend lösen Sie die rückseitigen Schrauben des Reflektors an den Rahmenprofilen. (2)

*Remove the cover by loosening the two end cap screws, then disconnect the plug connection to the electronic ballast (1).
Then loosen the screws on the back of the reflector on the frame profiles. (2)*



Nun kann der Reflektor aus der Abdeckung entfernt und ausgetauscht werden (3) oder die LED-Module durch lösen der Befestigungsclips einzeln getauscht werden (4).
Der Reflektor kann anschließend in umgekehrter Reihenfolge wieder montiert werden.

*Now the reflector can be removed from the cover and replaced (3) or the LED modules can be replaced individually by loosening the fastening clips (4).
The reflector can then be mounted again in reverse order.*

