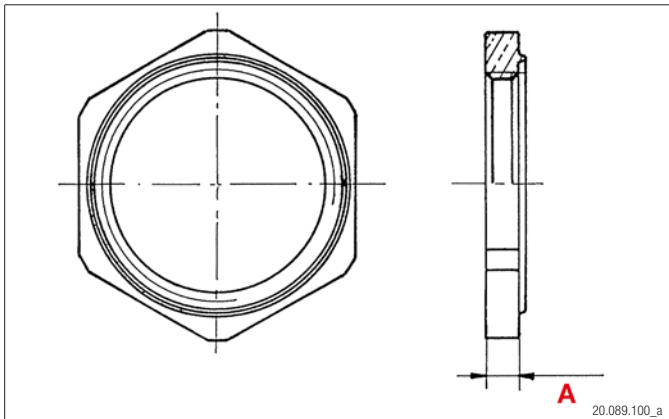


GGM MS EMV (PG)



MAT Messing vernickelt
Laiton nickelé
Nickel plated brass

TEMP -40°C bis +200°C
-40°C à +200°C
-40°C to +200°C

NORM EN 60423



Sechskantmutter MS EMV




Mit Metallzähnen. Beim Anziehen entfernen sie die isolierende Schicht des Gehäuses.

Contre-écrou MS CEM

Avec denture métallique. En serrant le contre-écrou, la couche d'isolation du boîtier sera enlevée.

Lock nut MS EMI

With metallic teeth. By tightening you remove the isolating surface.

	A mm	 mm		Plica-Nr.	E-Nr.	VE
PG7	2.9	15	vernickelt	92.6007.107	126 362 010	50
PG9	2.9	19	vernickelt	92.6007.109	126 362 011	50
PG11	3.1	21	vernickelt	92.6007.111	126 362 012	50
PG13.5	3.1	23	vernickelt	92.6007.113	126 362 013	50
PG16	3.1	26	vernickelt	92.6007.116	126 362 014	25
PG21	3.6	32	vernickelt	92.6007.121	126 362 015	20
PG29	4.1	41	vernickelt	92.6007.129	126 362 016	15
PG36	5.1	51	vernickelt	92.6007.136	126 362 017	10
PG42	5.1	60	vernickelt	92.6007.142	126 362 029	10
PG48	5.6	64	vernickelt	92.6007.148	126 362 018	10