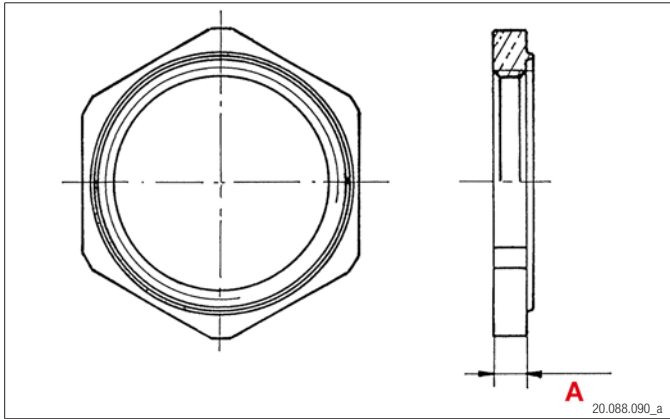


GGM MS EMV (metr.)



MAT Messing vernickelt
Laiton nickelé
Nickel plated brass

TEMP -40°C bis +200°C
-40°C à +200°C
-40°C to +200°C

NORM EN 60423



Sechskantmutter MS EMV




Mit Metallzähnen. Beim Anziehen entfernen sie die isolierende Schicht des Gehäuses.

Contre-écrou MS CEM

Avec denture métallique. En serrant le contre-écrou, la couche d'isolation du boîtier sera enlevée.

Lock nut MS EMI

With metallic teeth. By tightening you remove the isolating surface.

	A mm			Plica-Nr.	E-Nr.	VE
M12	3.0	15	vernickelt	92.6007.212	126 362 310	50
M16	3.0	20	vernickelt	92.6007.216	126 362 410	50
M20	3.5	24	vernickelt	92.6007.220	126 362 510	50
M25	3.5	30	vernickelt	92.6007.225	126 362 610	25
M32	4.5	35	vernickelt	92.6007.232	126 362 710	20
M40	4.5	45	vernickelt	92.6007.240	126 362 810	20
M50	5.5	55	vernickelt	92.6007.250	126 362 910	10
M63	6.0	70	vernickelt	92.6007.263	126 362 920	5
M75	8.0	80	vernickelt	92.6007.275	126 362 930	1