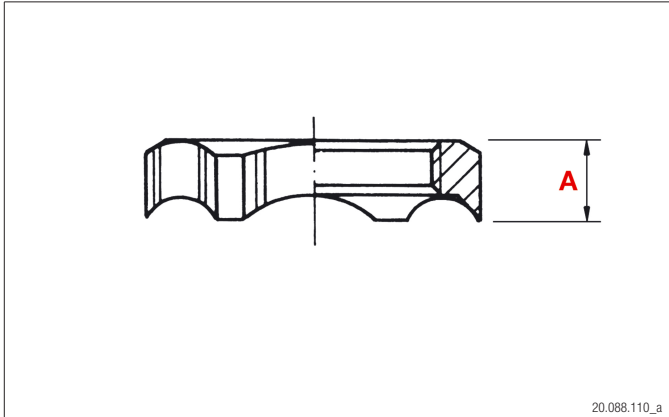


GGM MS STANDARD EMV (metr.)



20.088.110_a



20.088.110_b

MAT Messing vernickelt
Laiton nickelé
Nickel plated brass

TEMP -40°C bis +200°C
-40°C à +200°C
-40°C to +200°C

NORM EN 60423



Sechskantmutter MS STANDARD EMV




Mit Metallzähnen. Beim Anziehen entfernen sie die isolierende Schicht des Gehäuses.

Contre-écrou MS STANDARD CEM

Avec denture métallique. En serrant le contre-écrou, la couche d'isolation du boîtier sera enlevée.

Lock nut MS STANDARD EMI

With metallic teeth. By tightening you remove the isolating surface.

	A mm				Plica-Nr.	E-Nr.	VE
M12	3.5	15		vernickelt	92.6007.512	126 383 300	100
M16	3.5	19		vernickelt	92.6007.516	126 383 400	100
M20	3.5	24		vernickelt	92.6007.520	126 383 500	100
M25	4.0	30		vernickelt	92.6007.525	126 383 600	100
M32	4.0	36		vernickelt	92.6007.532	126 383 700	100
M40	4.7	46		vernickelt	92.6007.540	126 383 800	50
M50	5.7	60		vernickelt	92.6007.550	126 383 900	50
M63	6.7	70		vernickelt	92.6007.563	126 383 910	50