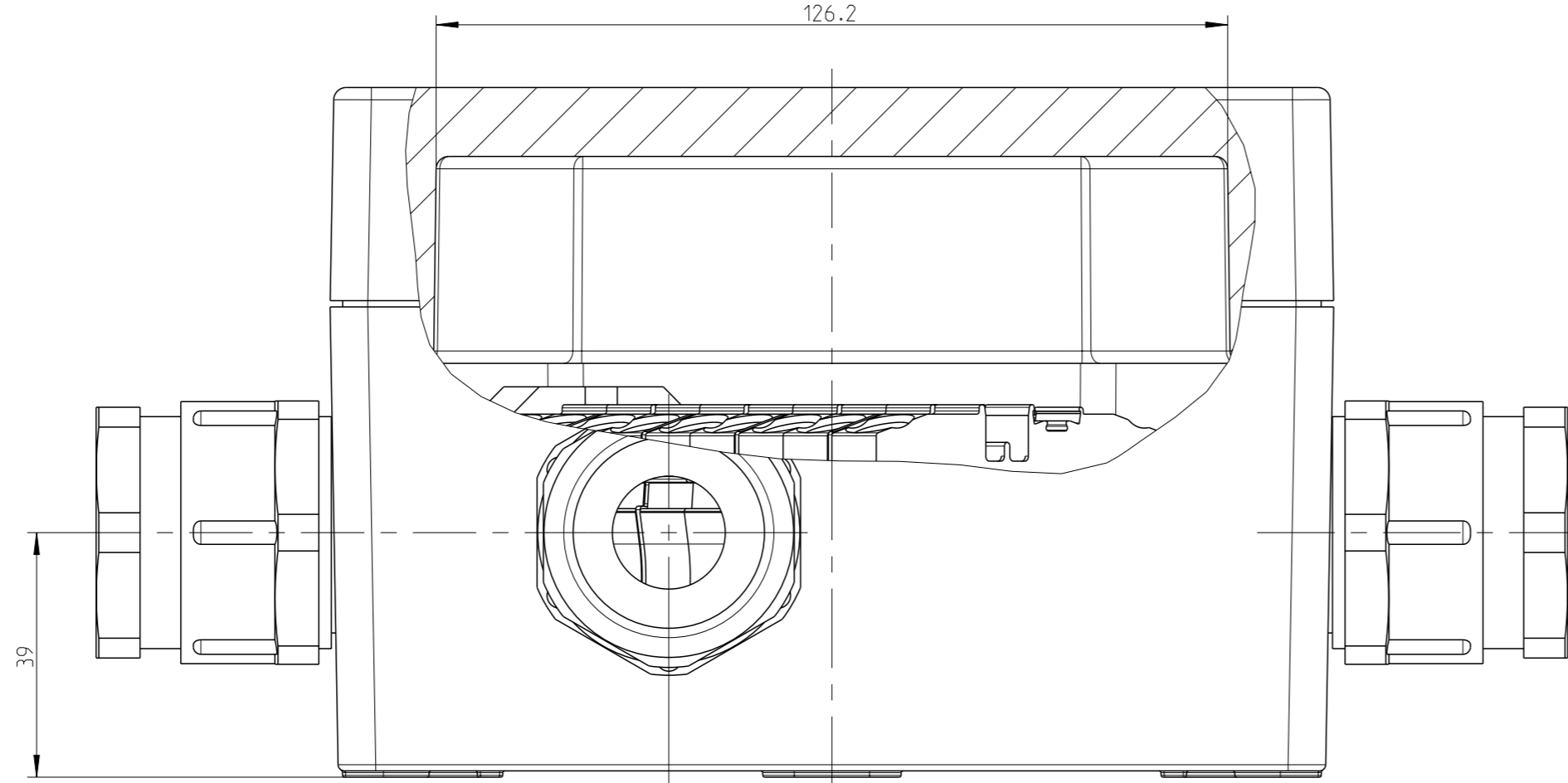
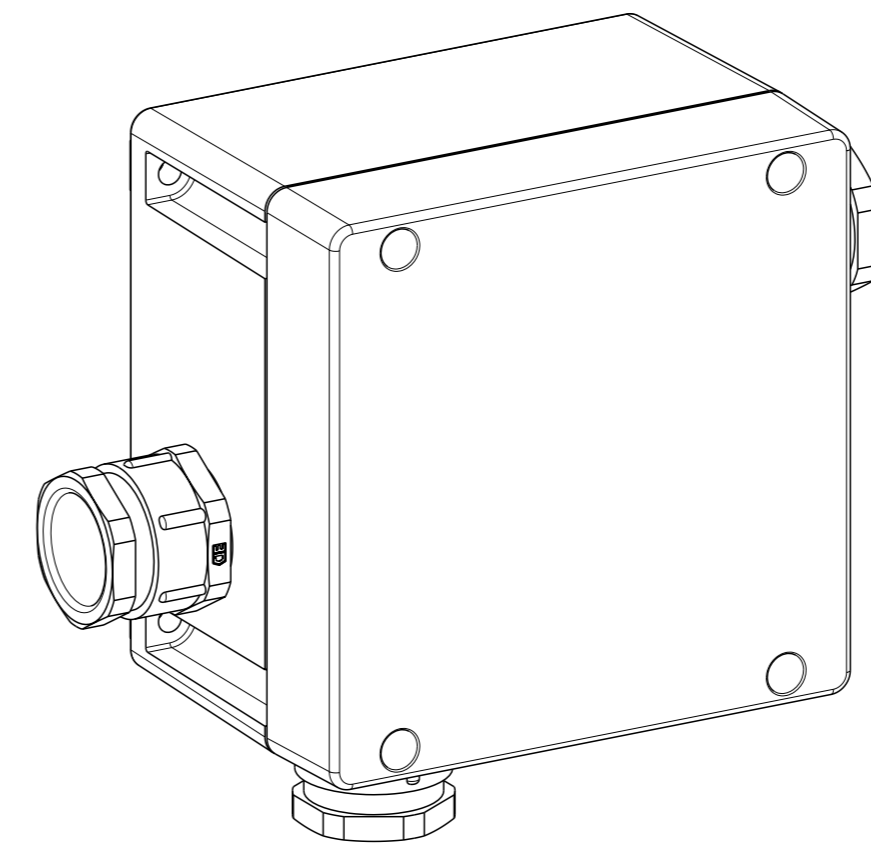


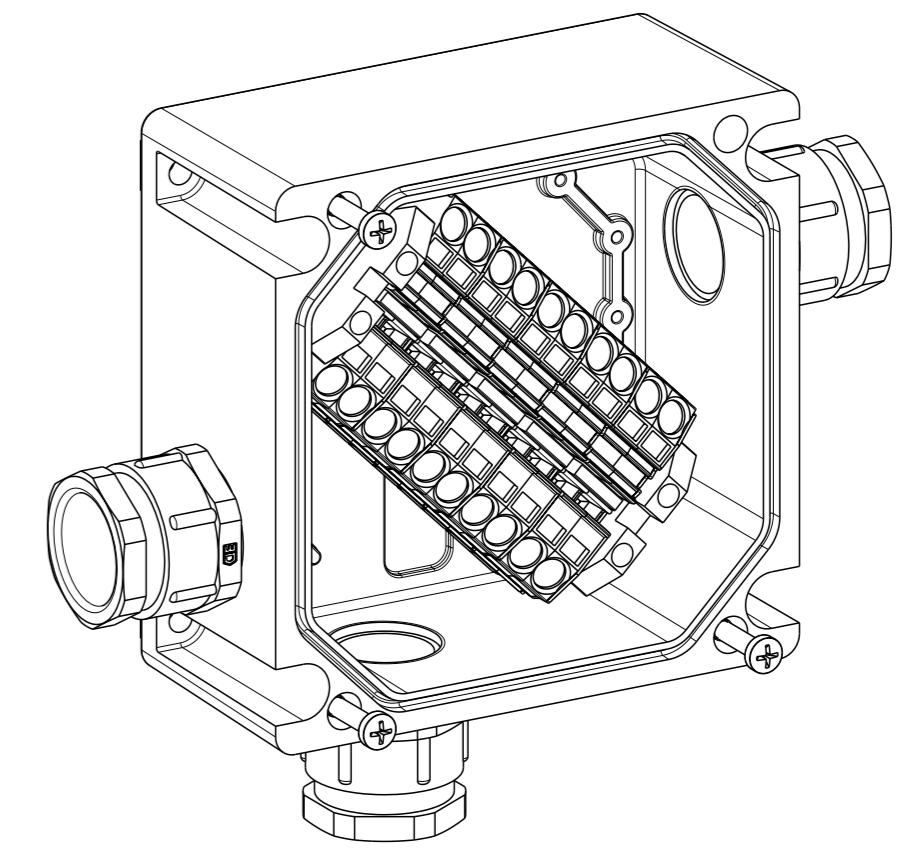
C-C



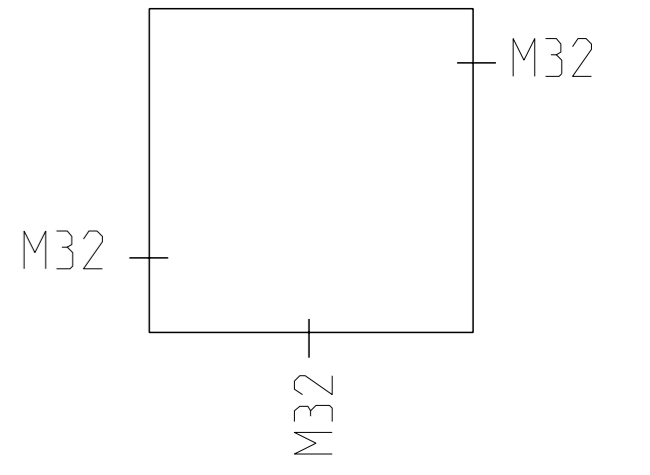
B-B



1:2

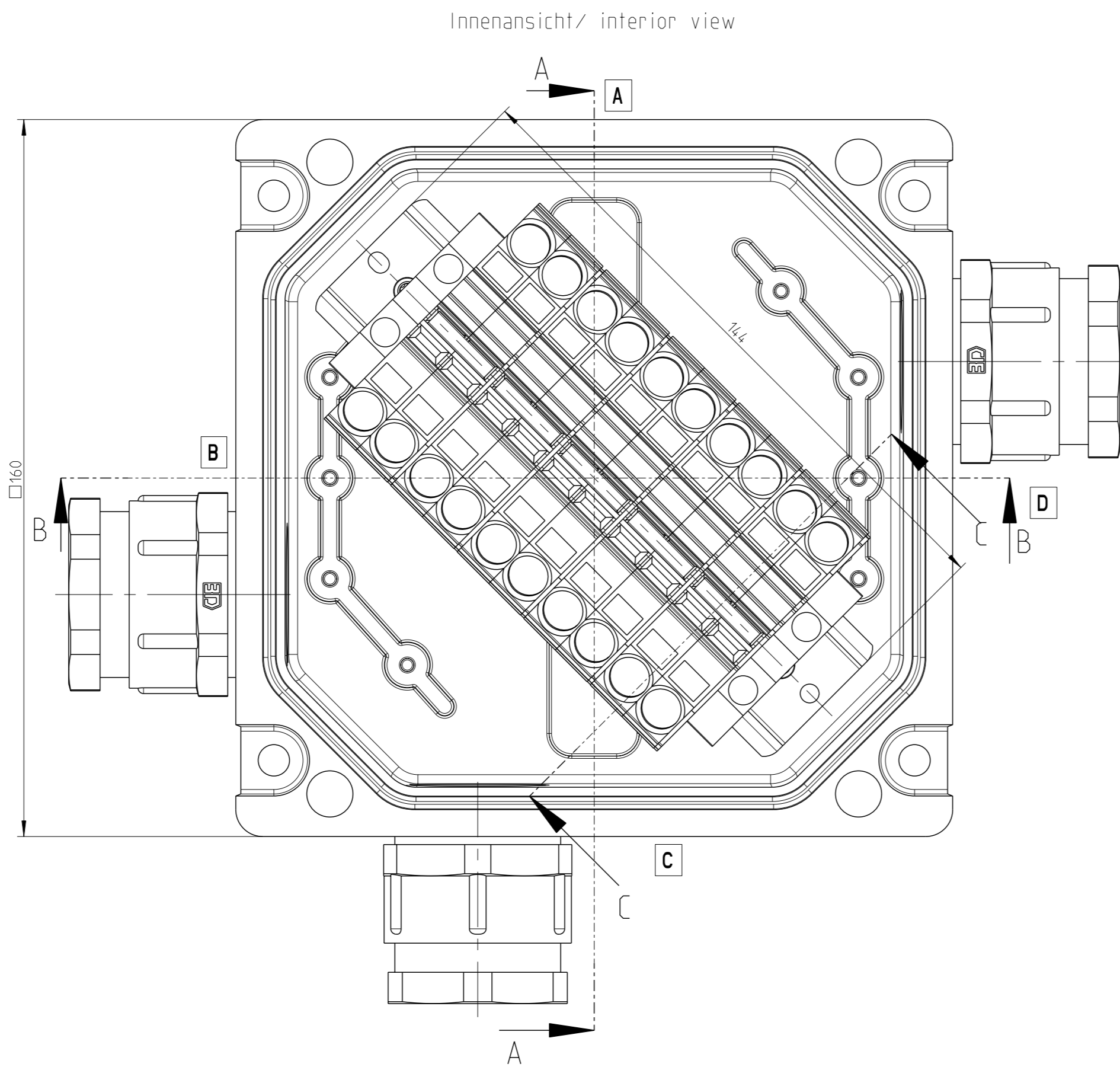
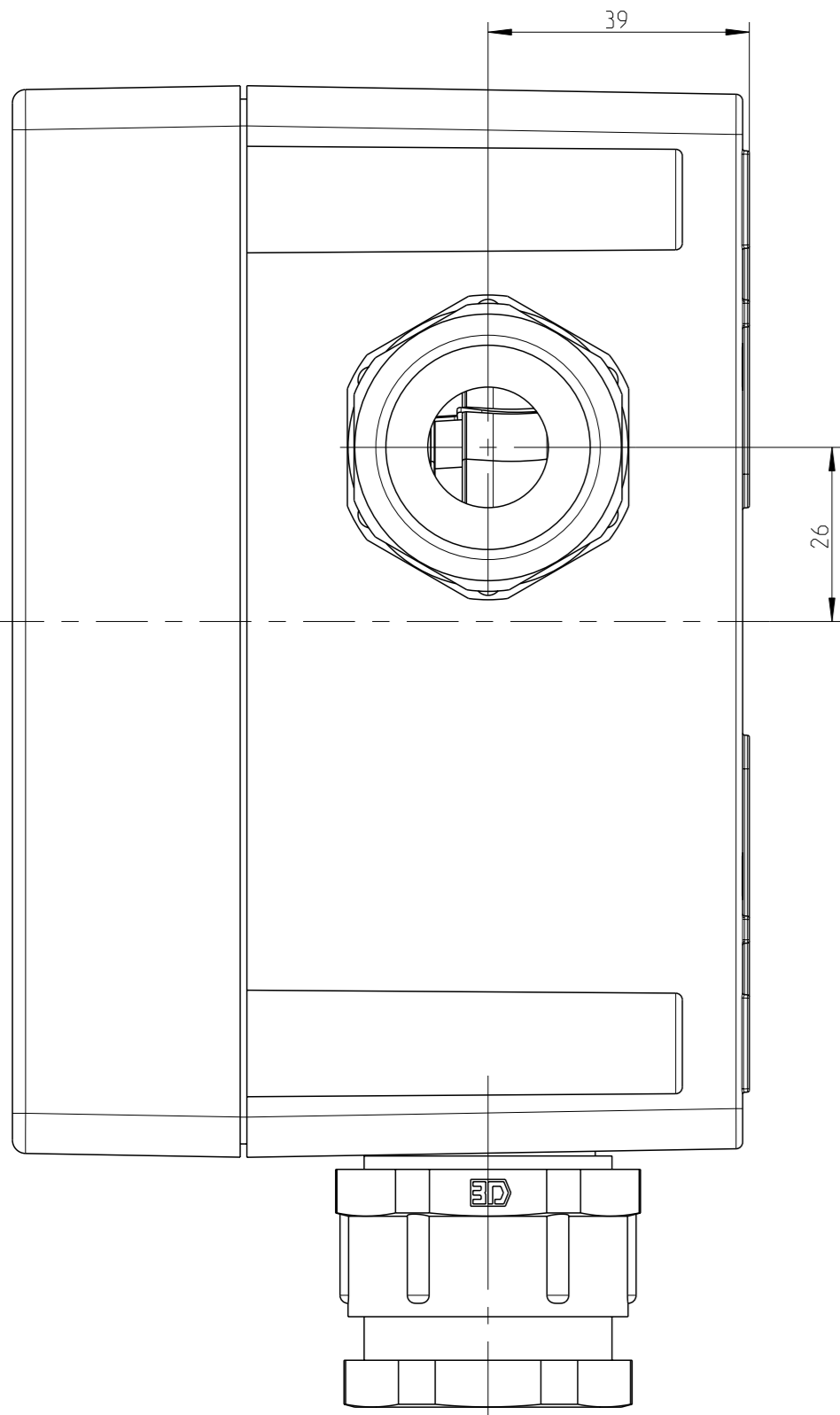


1:2

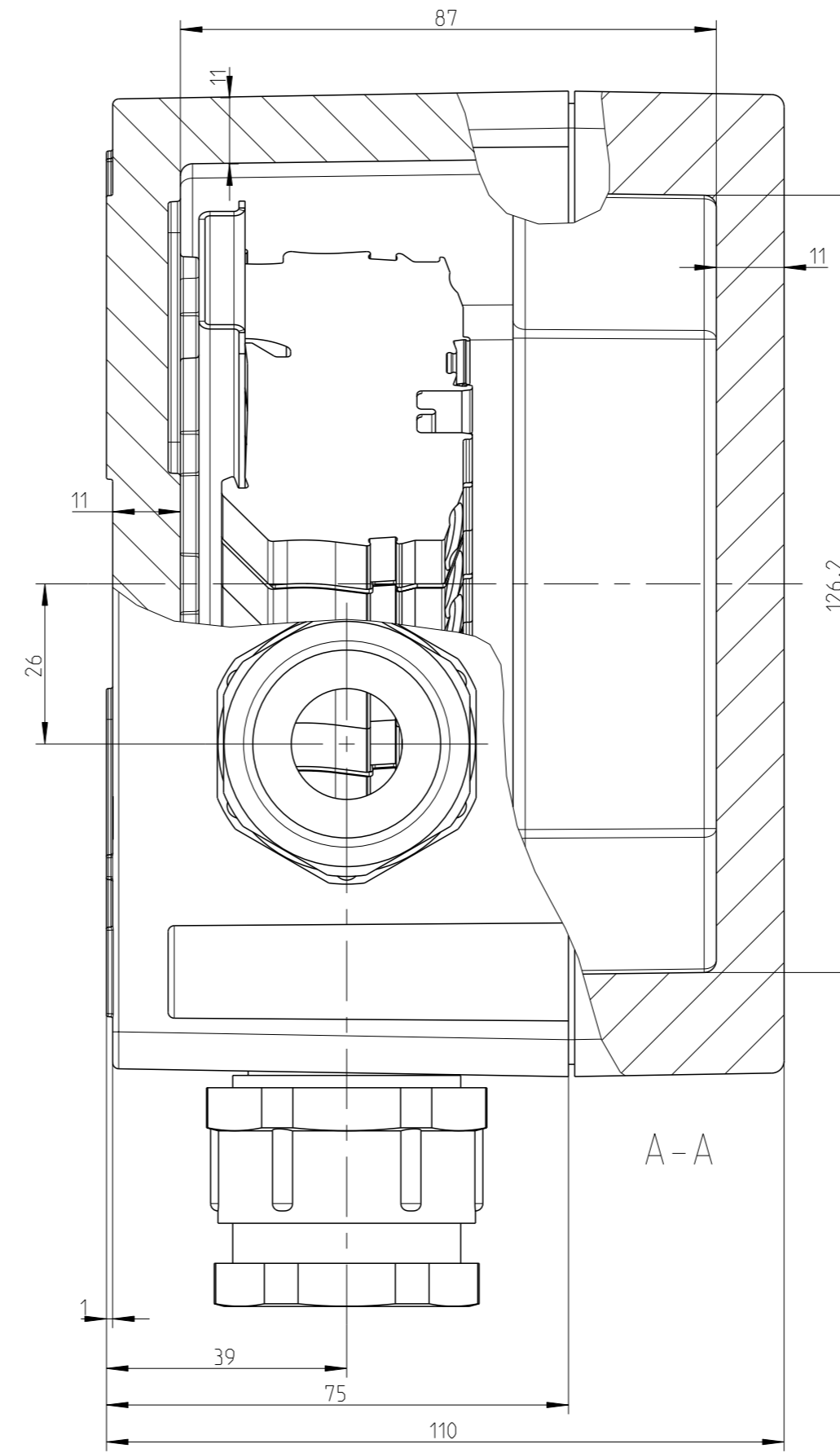


M32

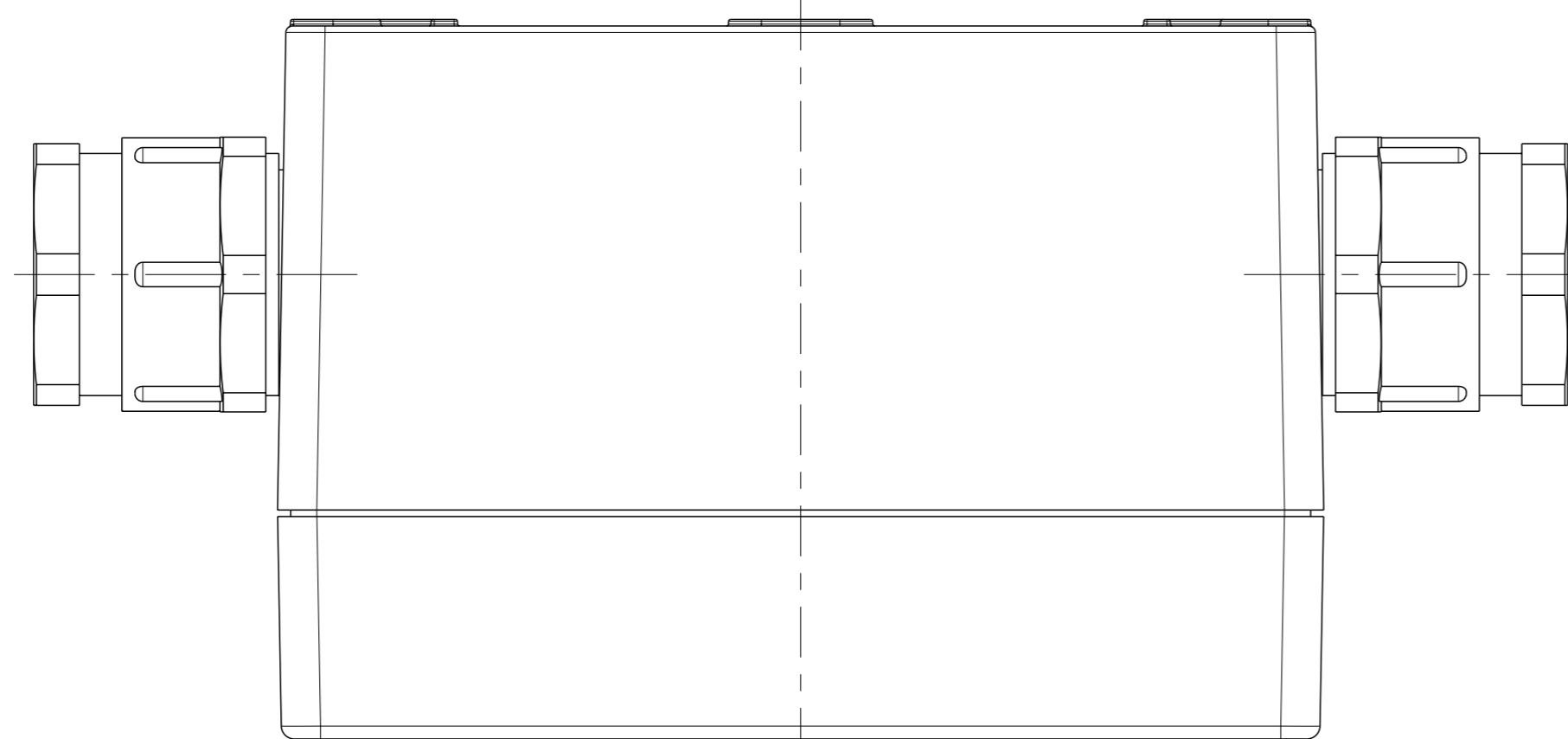
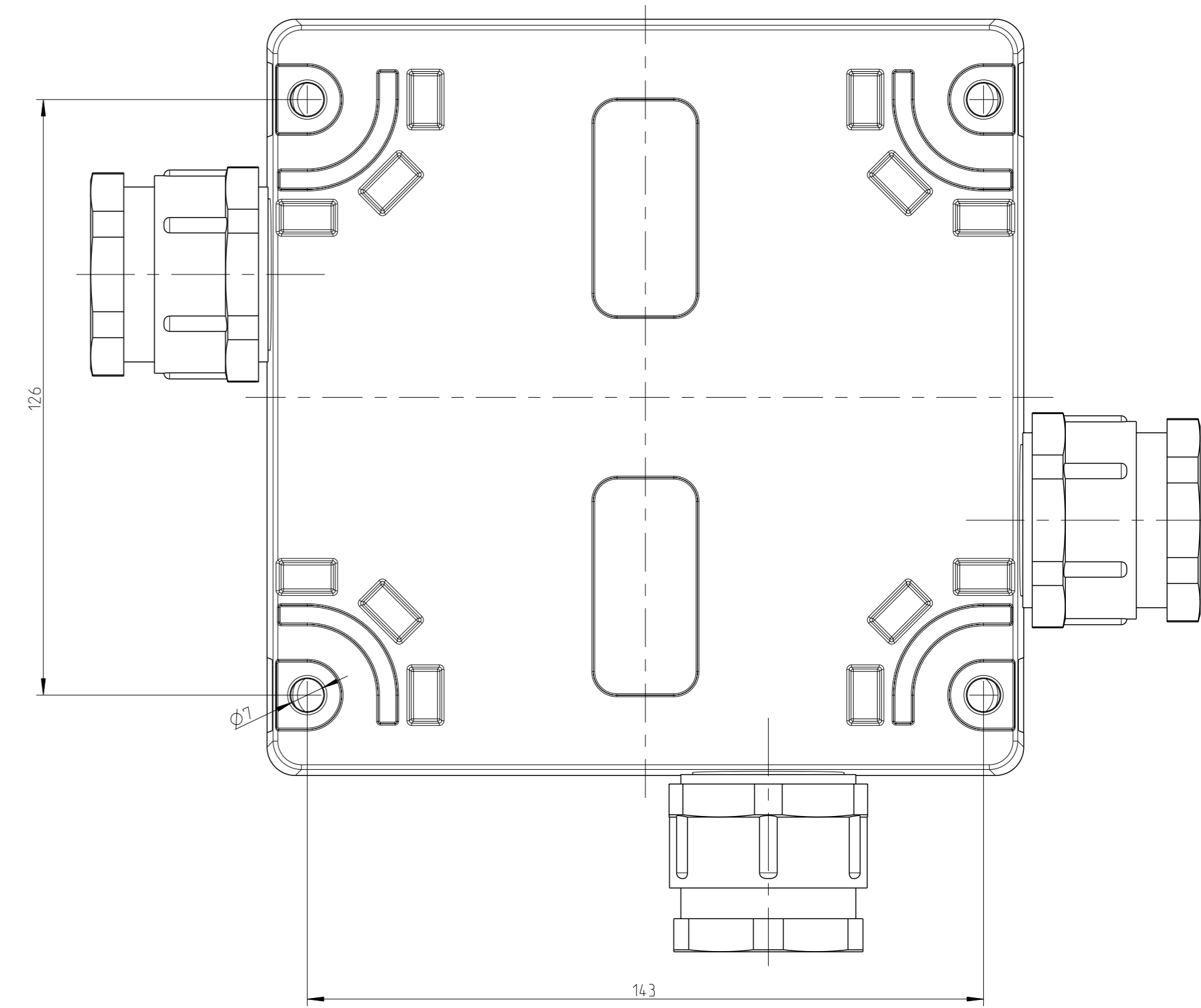
M32



Innenansicht/ interior view



A-A



Fehlende Bemaßungen können dem DXF entnommen werden  
missing dimensions are provided in the dxf

Schutzvermerk ISO 16016 beachten. Refer to protection notice ISO 16016. Maßstab: 1:1