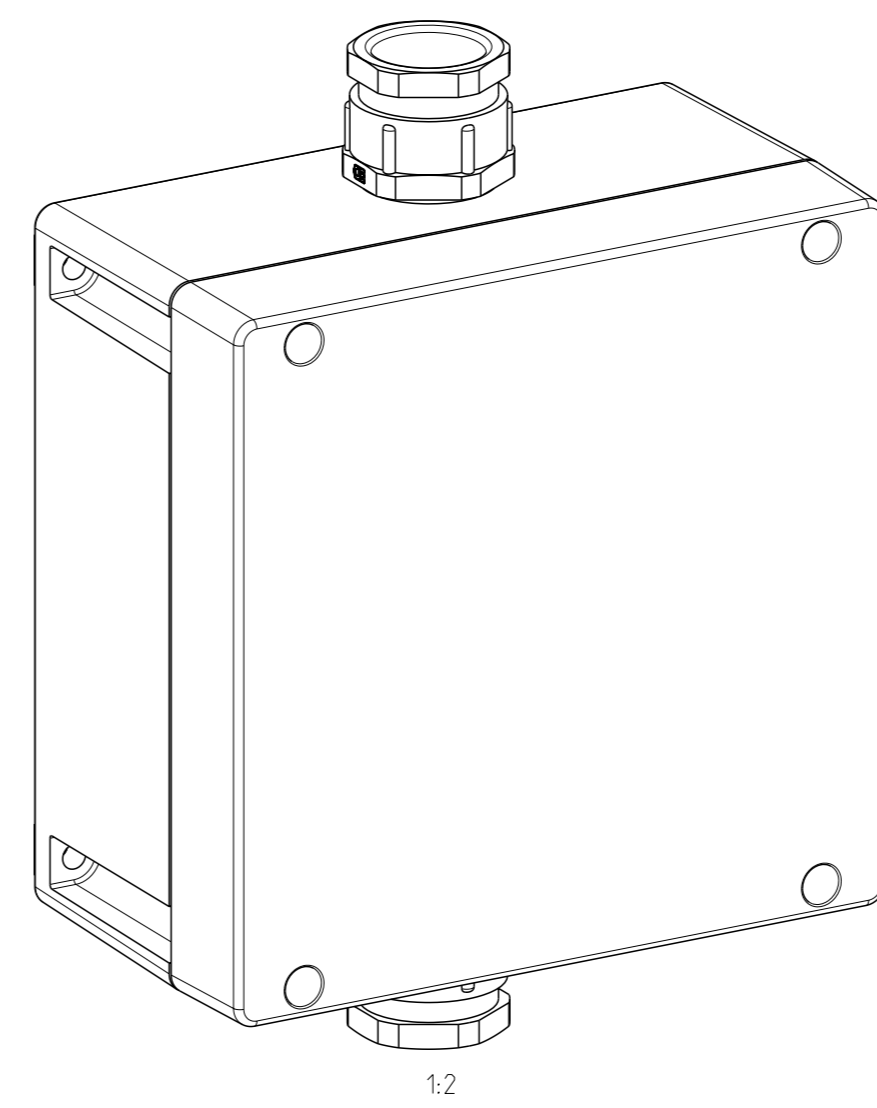
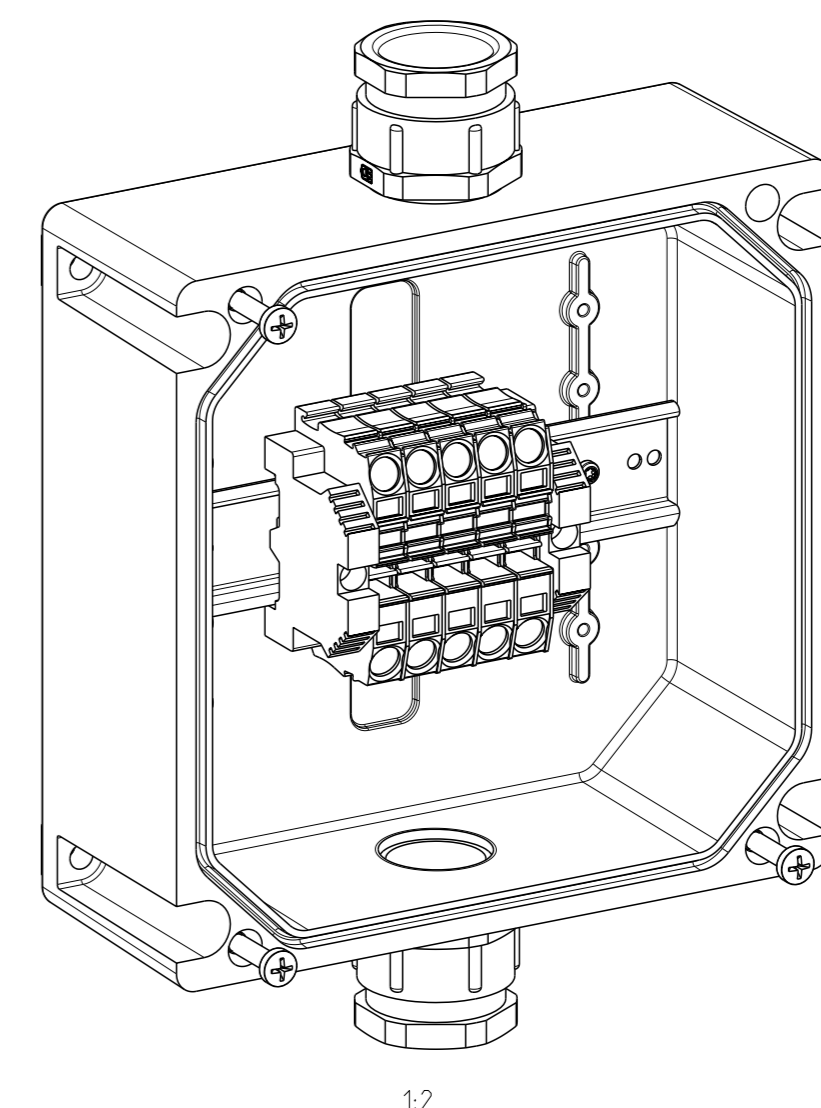


B-B

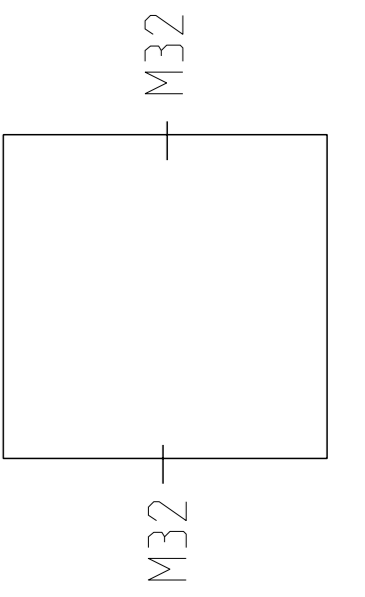
Innenansicht/ interior view



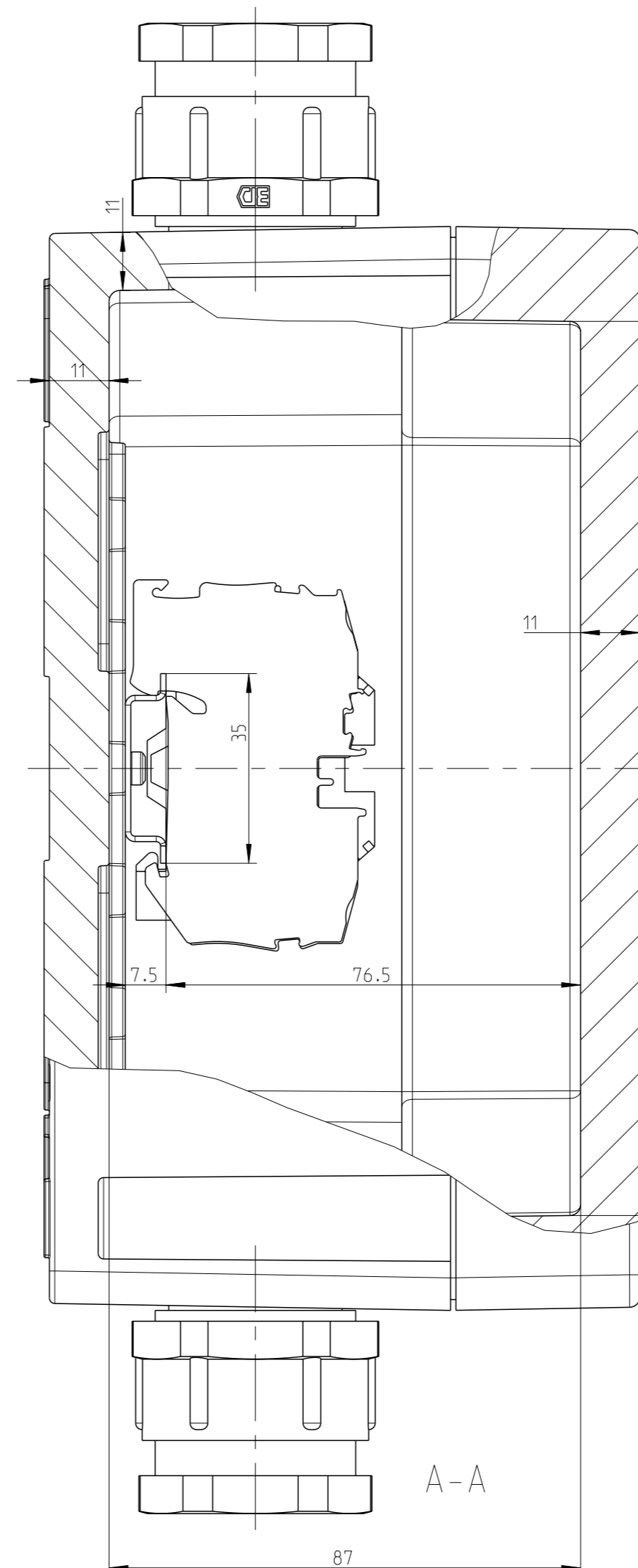
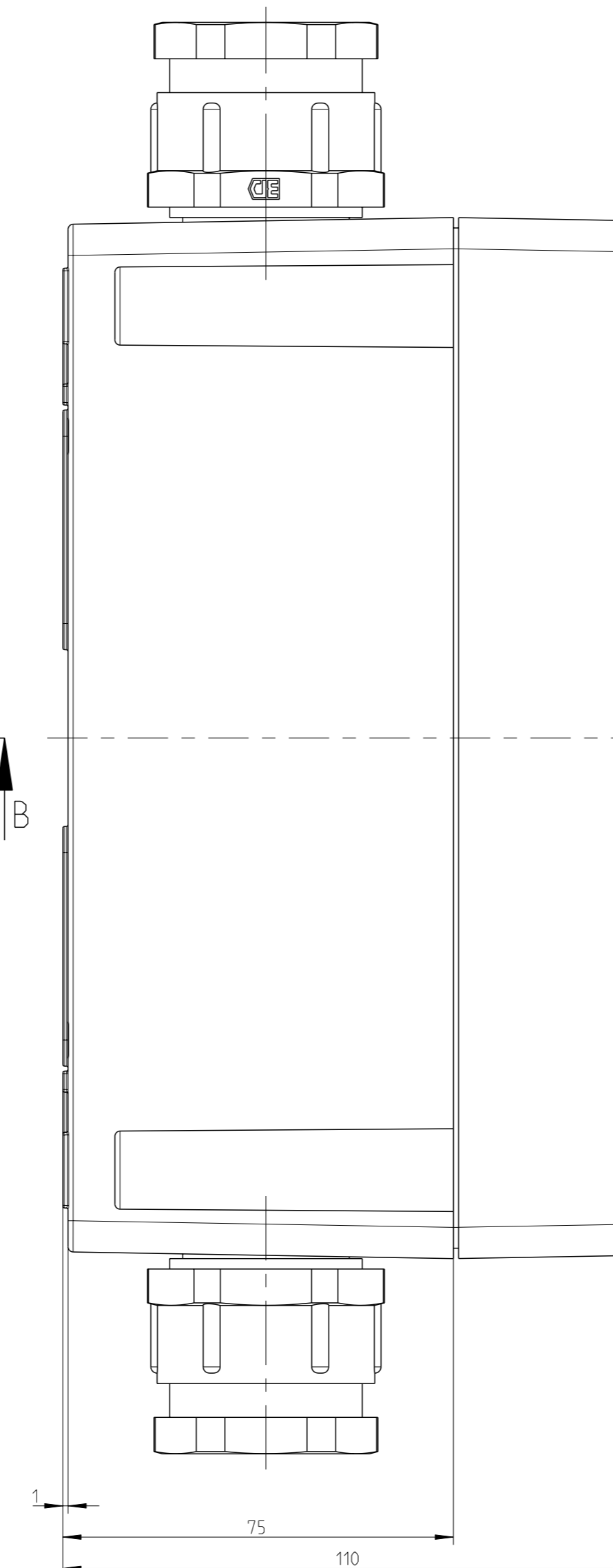
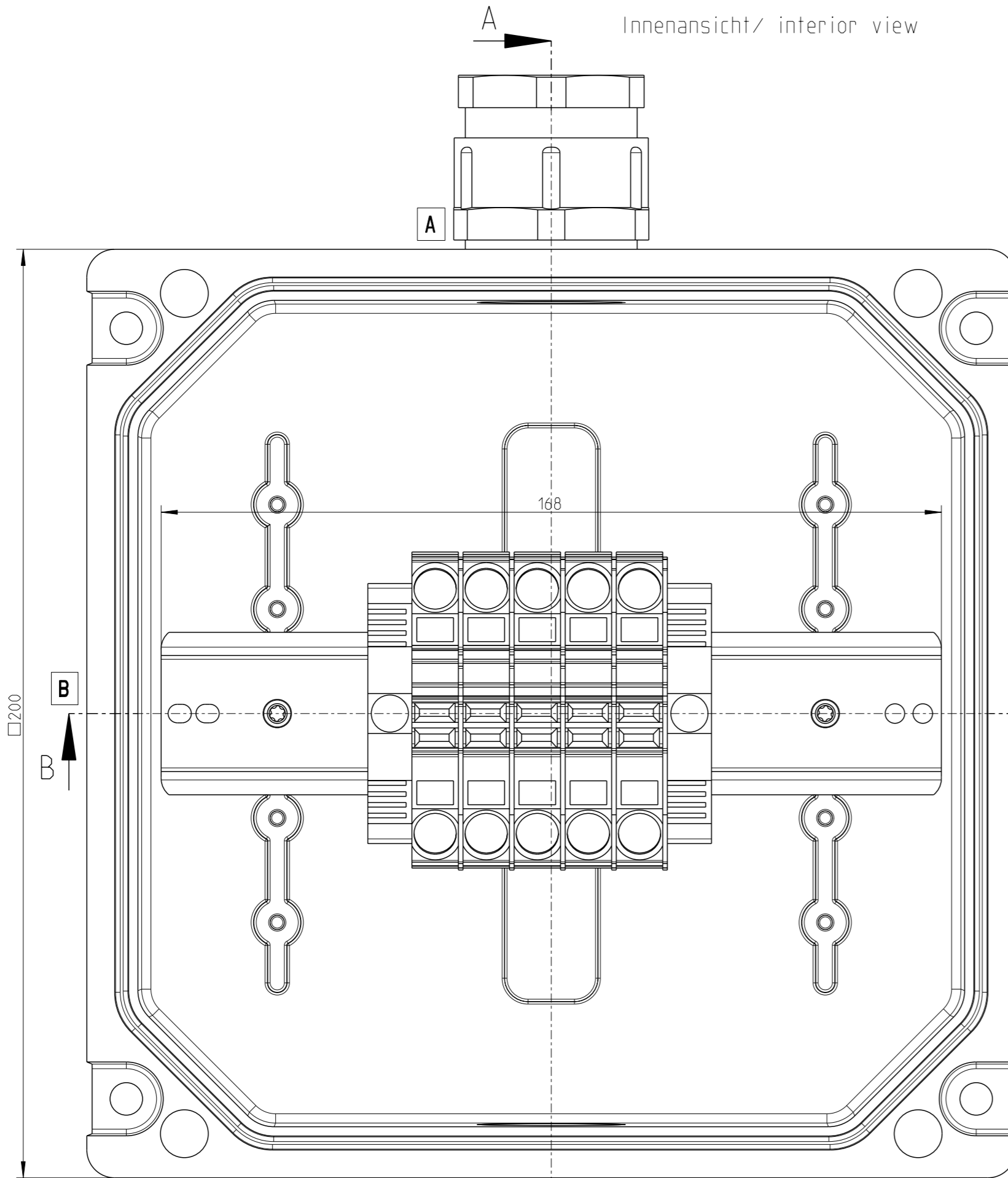
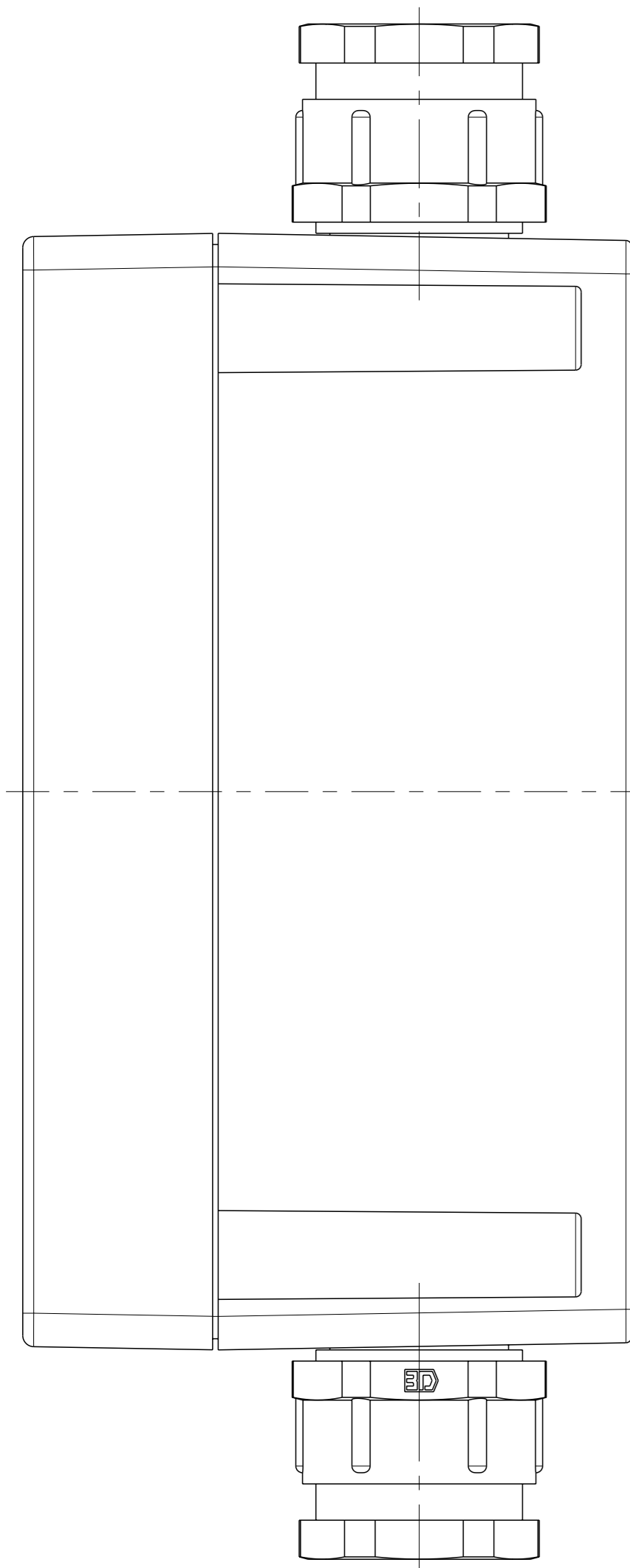
1:2



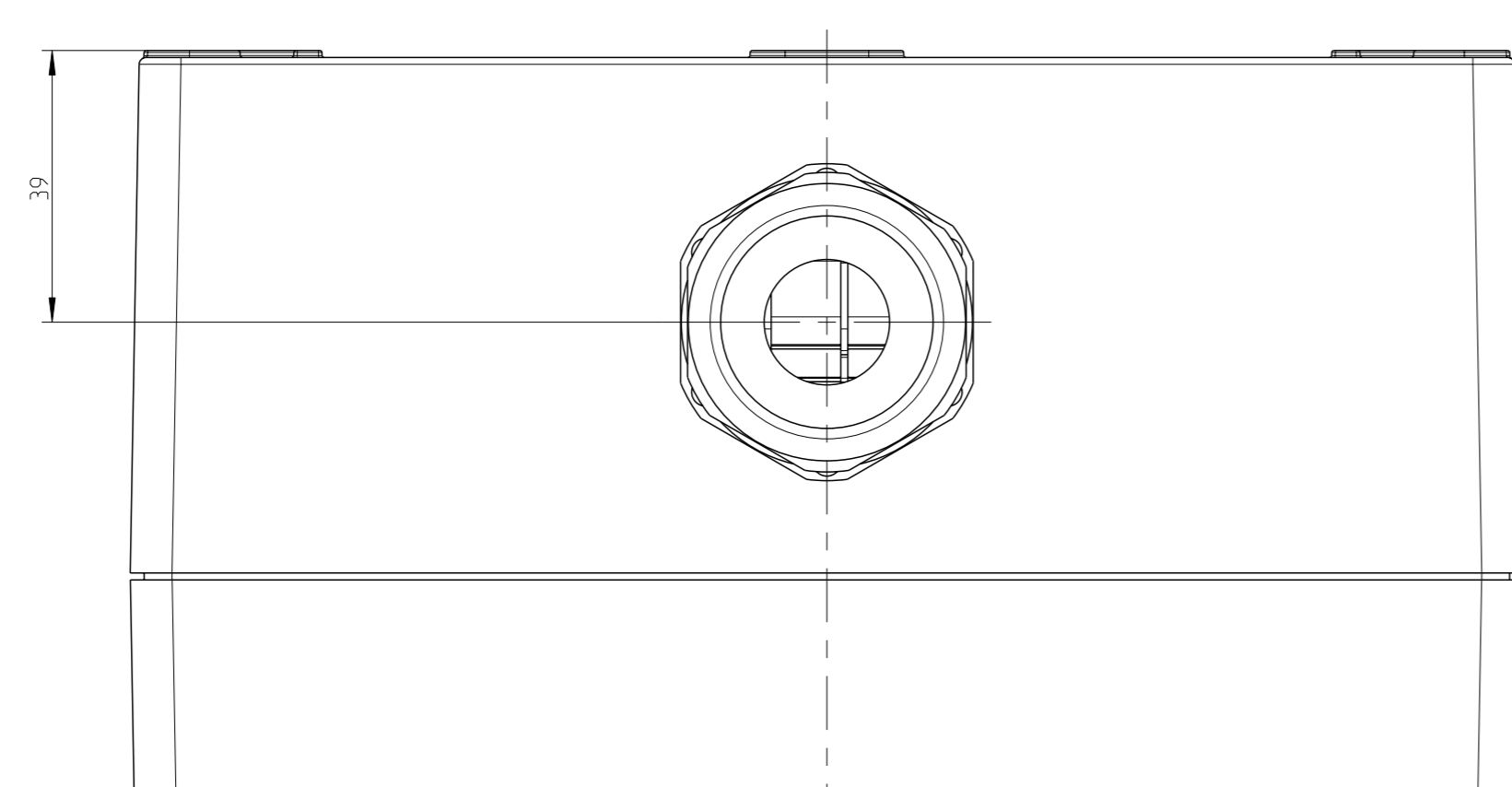
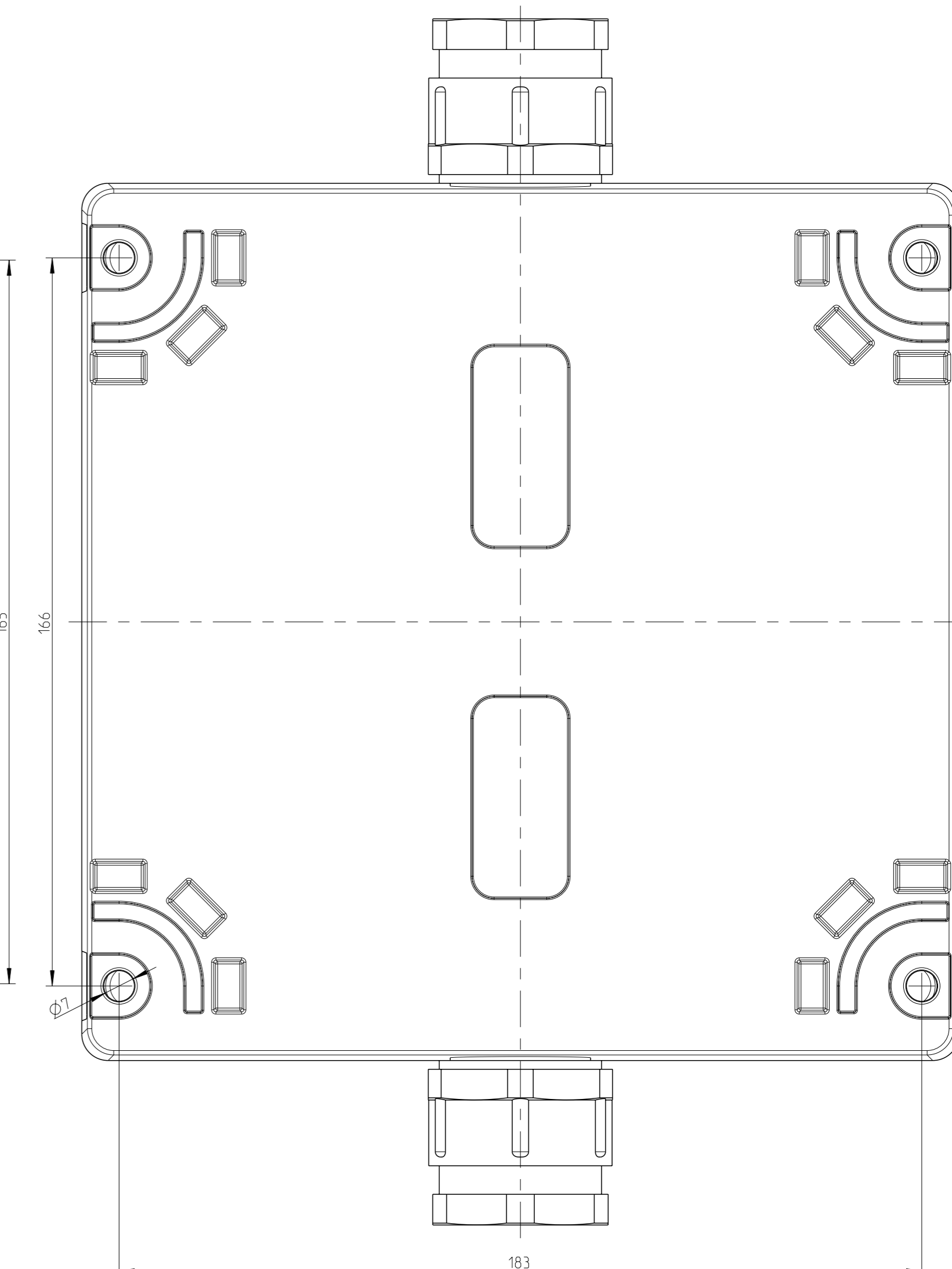
1:2



M32



A-A



Fehlende Bemaßungen können dem DXF entnommen werden
missing dimensions are provided in the dxf

Schutzmerk 150 16016 beachten. Refer to protection notice 150 16016. Maßstab: 1:1