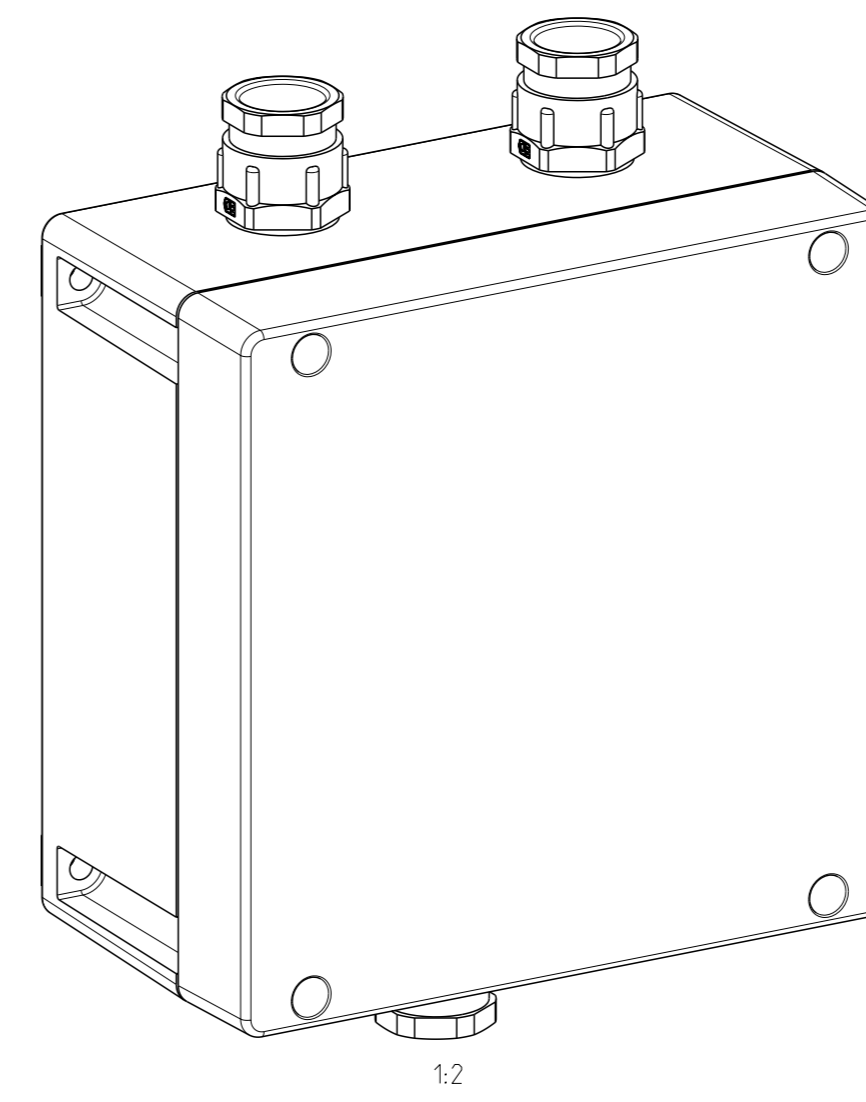
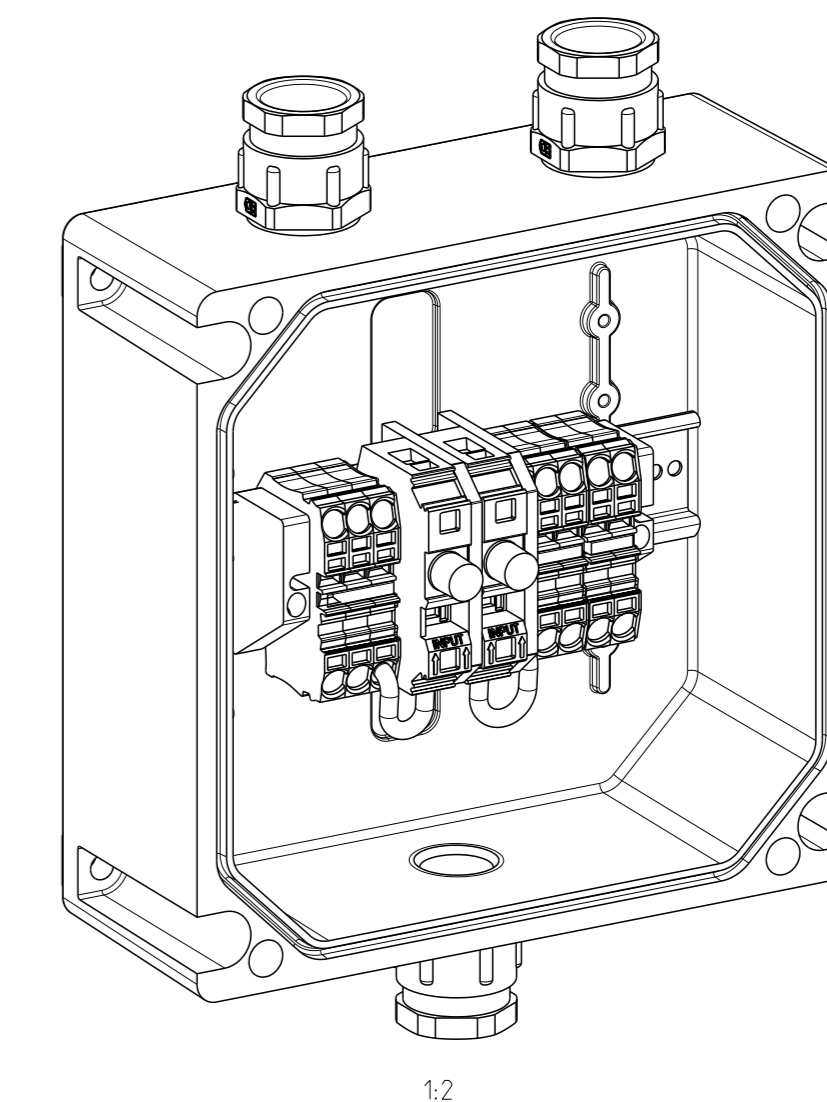


B-B

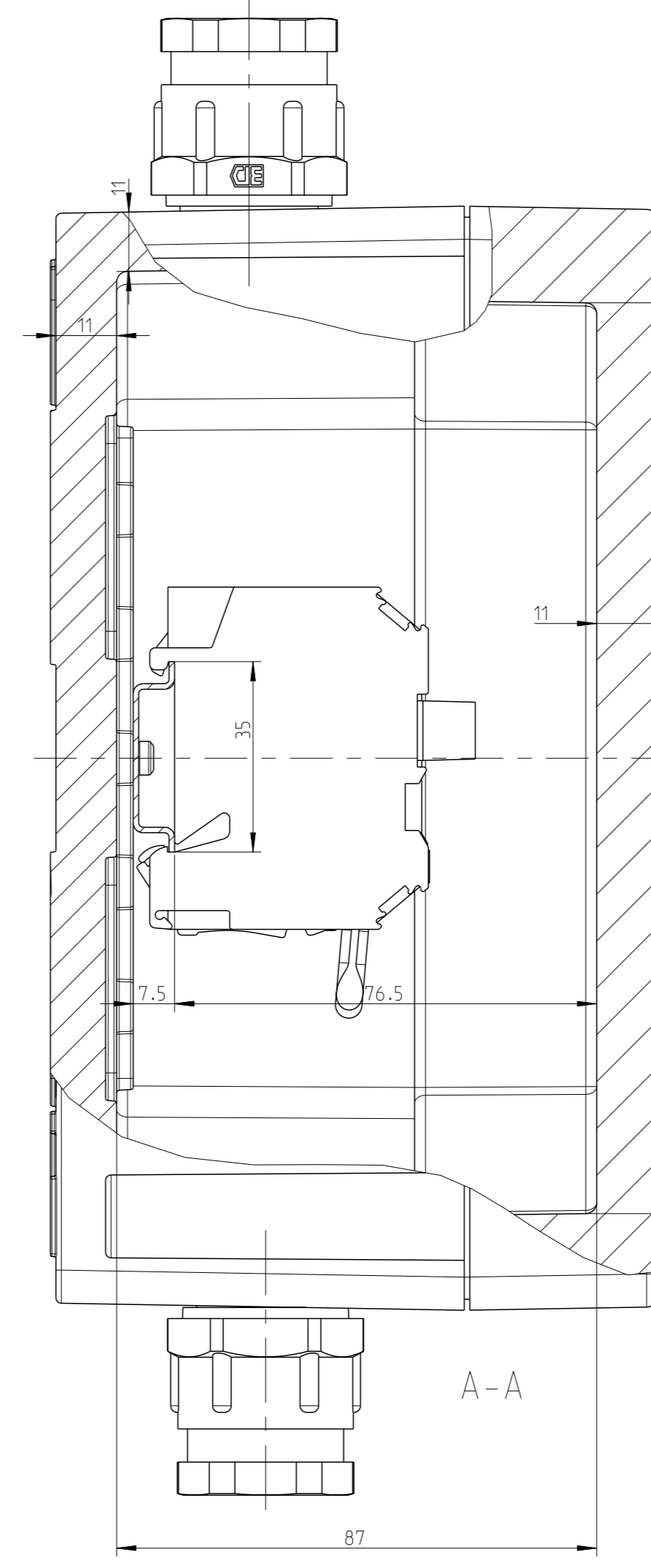
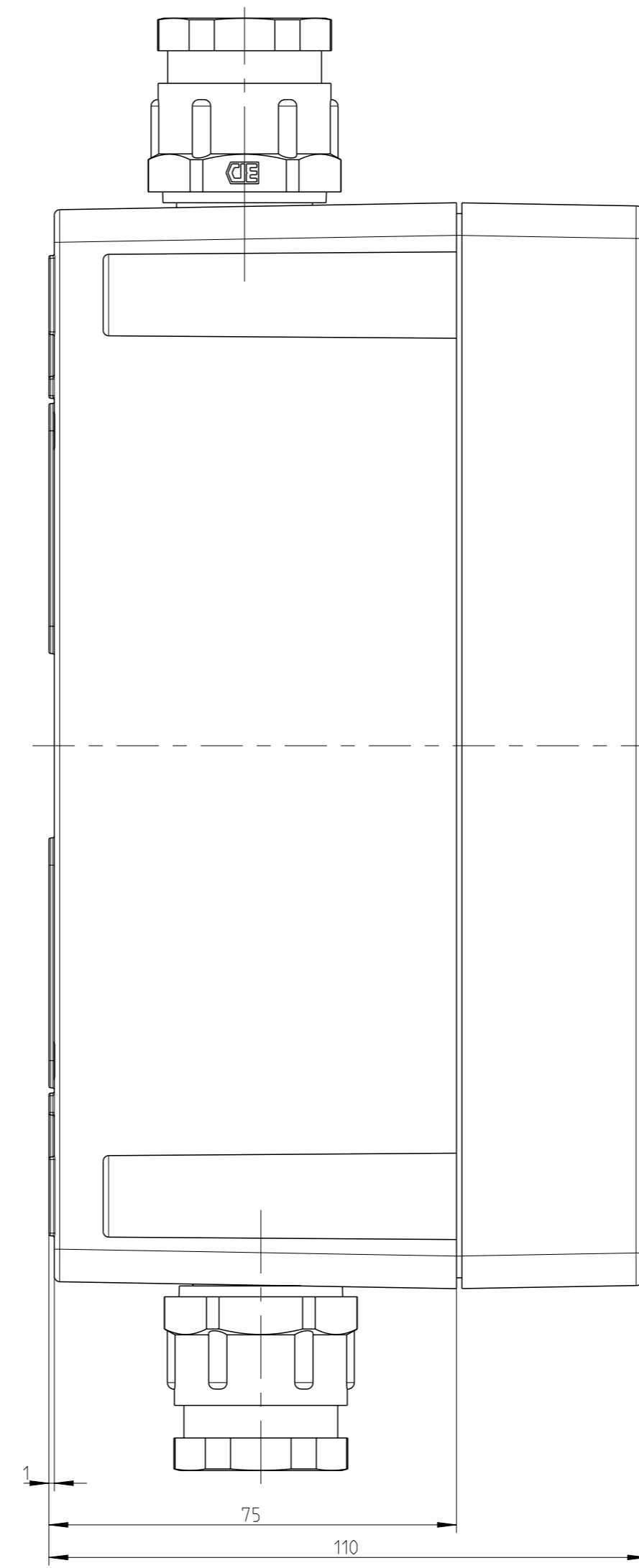
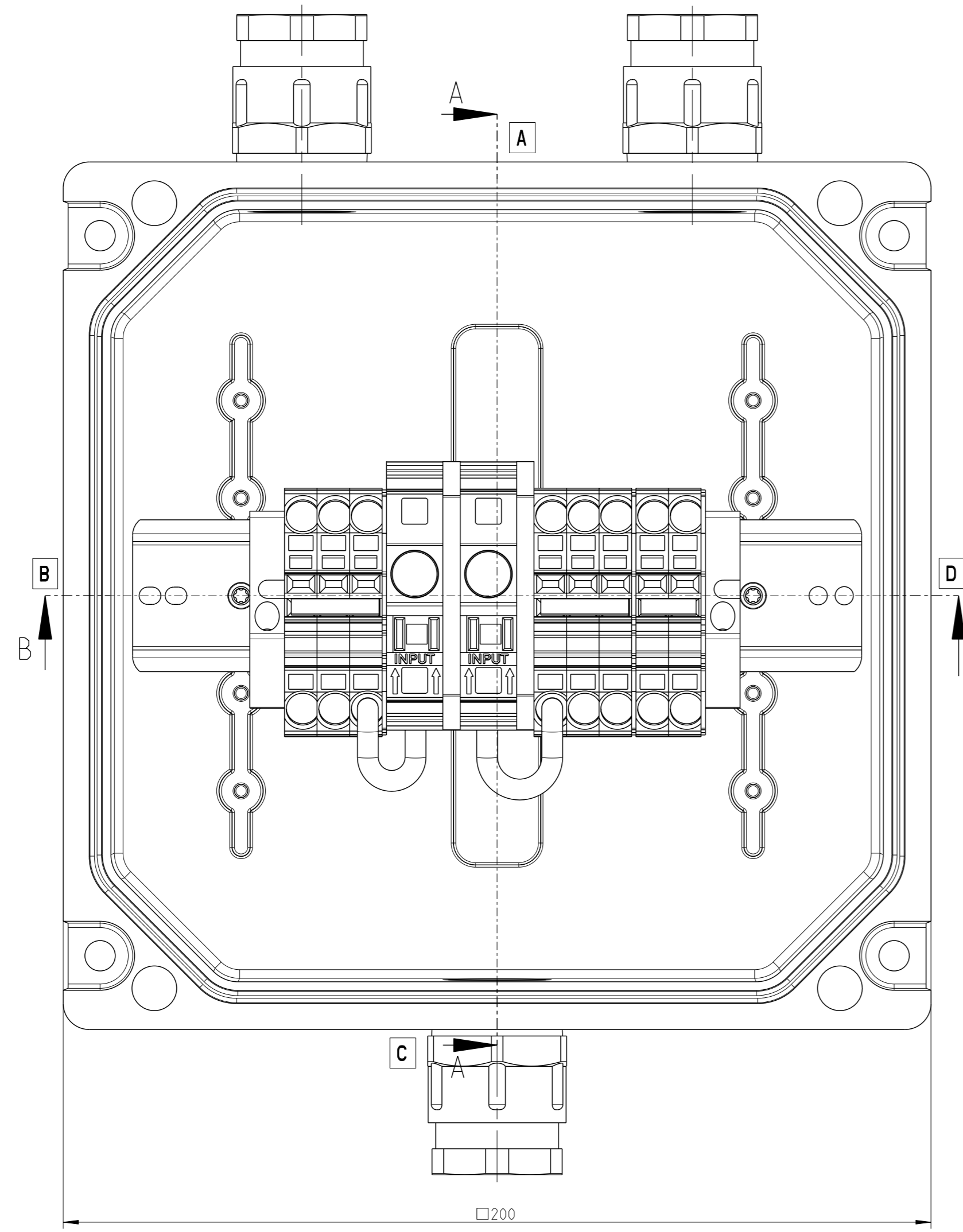
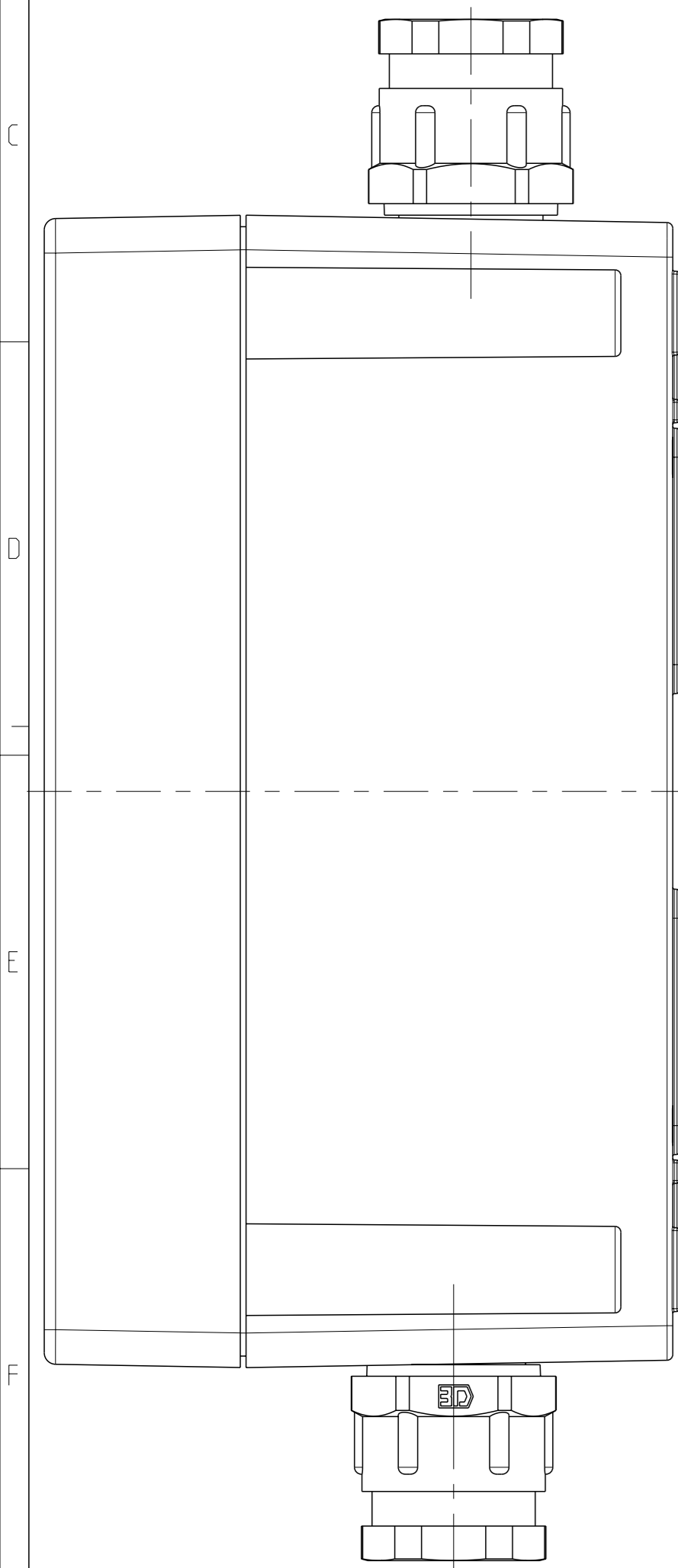
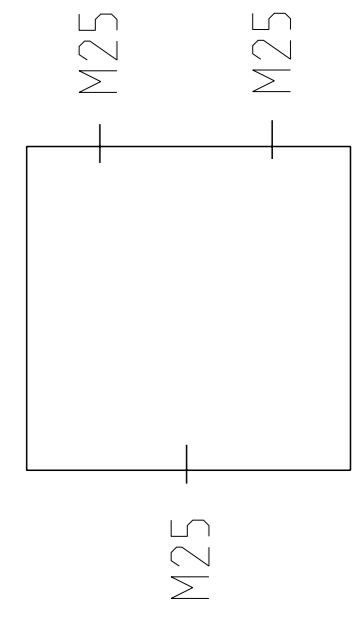
Innenansicht/ interior view



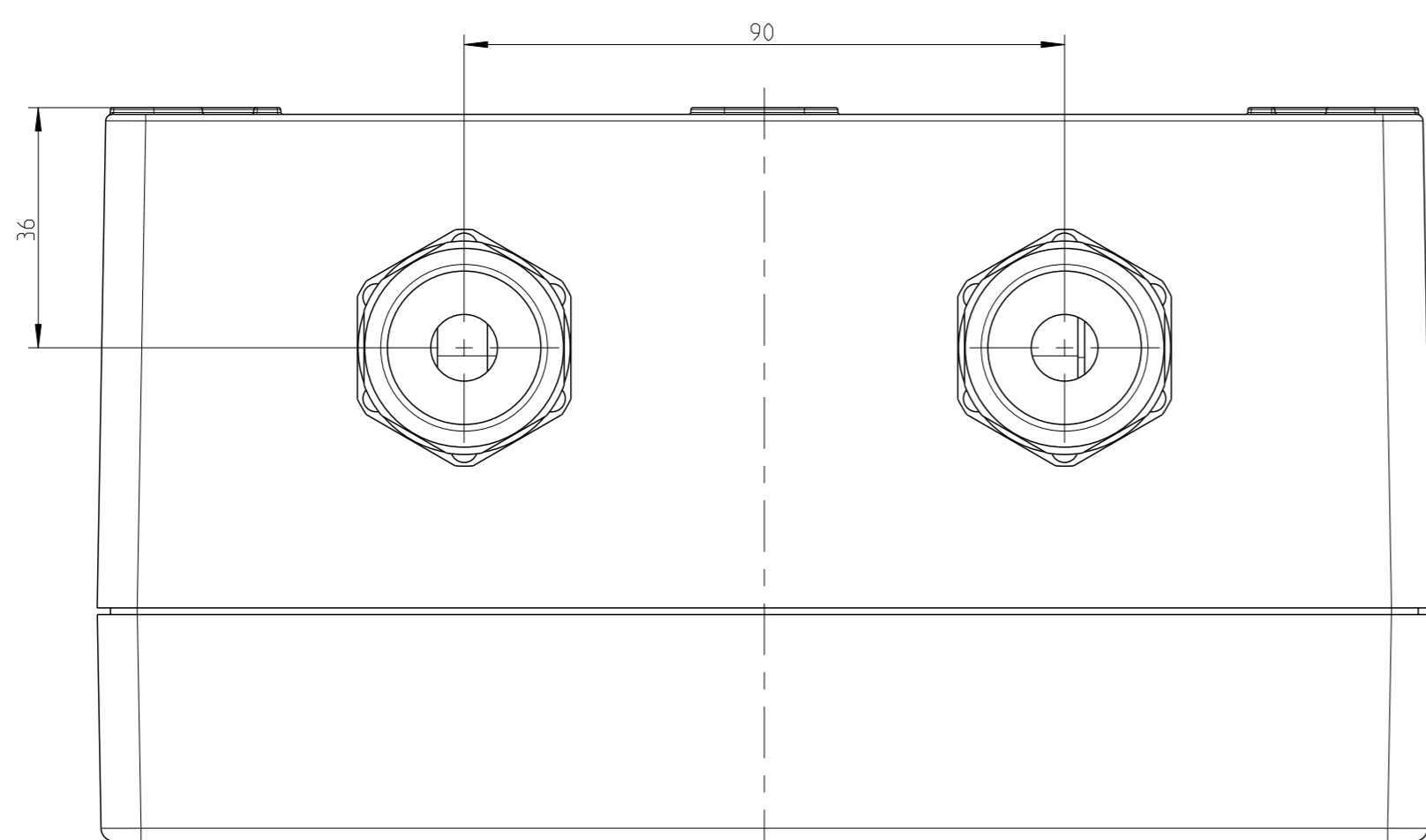
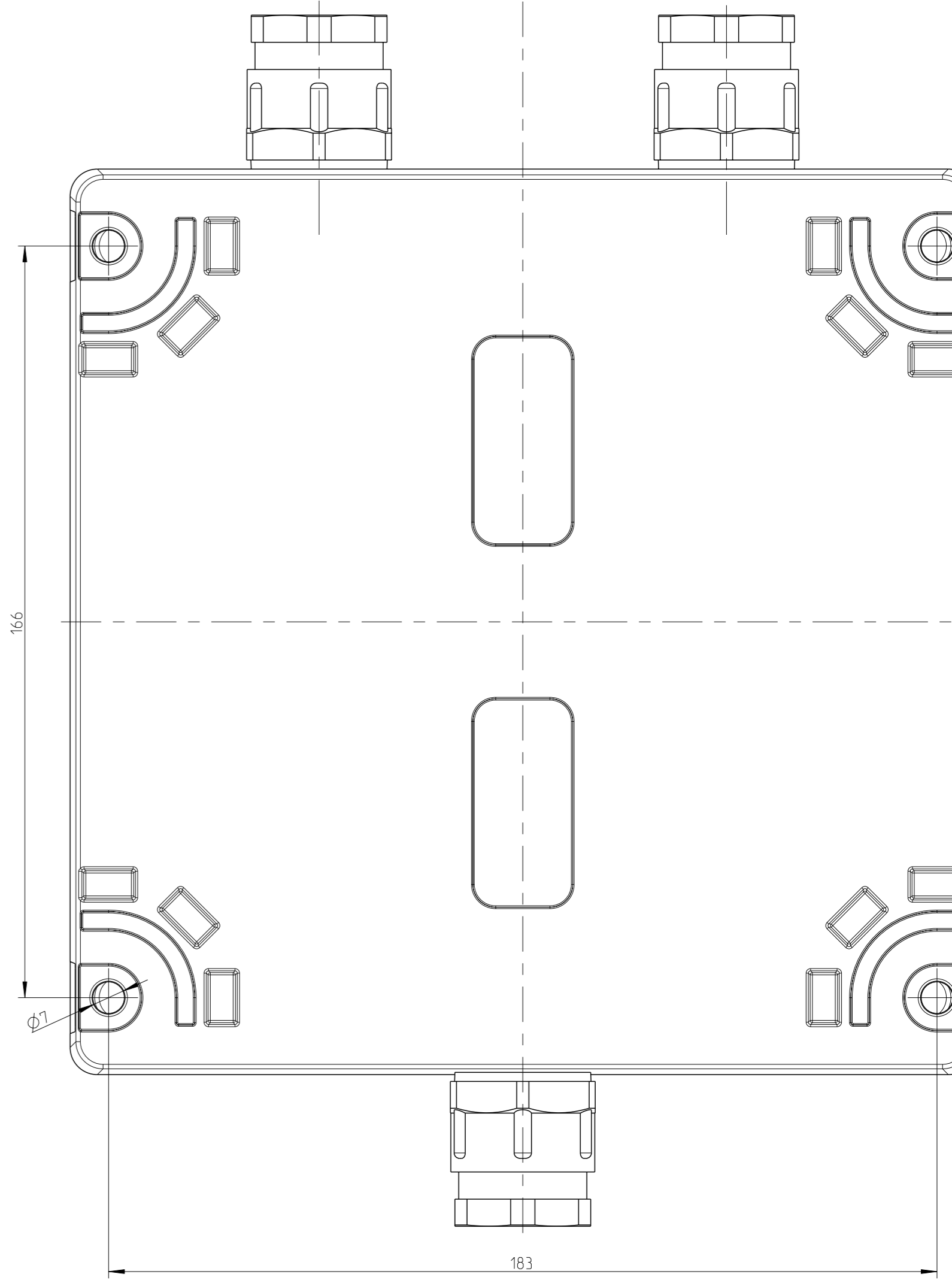
1:2



1:2



A-A



Fehlende Bemaßungen können dem DXF entnommen werden  
missing dimensions are provided in the dxf

Schutzmerk ISO 16016 beachten. Refer to protection notice ISO 16016. Maßstab: 1:1