

Allgemeines bauaufsichtliches Prüfzeugnis

Prüfzeugnis Nummer	P-1040 DMT DO
Antragsteller	Günther Spelsberg GmbH + Co. KG Im Gewerbepark 1 58579 Schalksmühle Deutschland
Gegenstand	Bauarten zur Herstellung von elektrischen Kabelanlagen, an die Anforderungen hinsichtlich des Funktionserhalts unter Brandeinwirkung gestellt werden der Funktionserhaltsklasse „E30“, „E60“ und „E90“ nach DIN 4102-12:1998-11 gemäß VV TB NRW Ausgabe Juni 2019 lfd. Nr. C 4.9, mit der/den Produktbezeichnung(en): Abzweigdosen "WKE 200", "WKE 300" und "WKE 400" der Günther Spelsberg GmbH + Co. KG zur Verwendung in Kabelanlagen mit integriertem Funktionserhalt
Ausstelldatum	11.01.2022
Geltungsdauer bis	11.01.2027
	Dieses allgemeine bauaufsichtliche Prüfzeugnis ersetzt das allgemeine bauaufsichtliche Prüfzeugnis vom 05.03.2021

Aufgrund dieses allgemeinen bauaufsichtlichen Prüfzeugnisses ist der oben genannte Gegenstand im Sinne der Landesbauordnung des jeweiligen Bundeslandes anwendbar.

Dieses allgemeine bauaufsichtliche Prüfzeugnis umfasst 30 Seiten inklusive Deckblatt und Anlagen. Jede Seite dieses allgemeinen bauaufsichtlichen Prüfzeugnisses ist mit dem Stempel der DMT GmbH & Co. KG, Dortmund versehen. Dokumente ohne Unterschrift und Stempel haben keine Gültigkeit.



INHALTSVERZEICHNIS	SEITE
1 ALLGEMEINE BESTIMMUNGEN	4
2 BESONDERE BESTIMMUNGEN.....	5
2.1 GEGENSTAND UND ANWENDUNGSBEREICH/VERWENDUNGSBEREICH	5
2.1.1 Gegenstand	5
2.1.2 Anwendungsbereich/Verwendungsbereich	5
2.1.2.1 Anwendungsbereich für Energiekabel.....	7
2.2 BESTIMMUNGEN FÜR DIE BAUART.....	8
2.2.1 Grundlage zur Erteilung des allgemeinen bauaufsichtlichen Prüfzeugnisses.....	8
2.2.2 Kennzeichnung	9
3 ÜBEREINSTIMMUNGSNACHWEIS	10
4 BESTIMMUNGEN FÜR DIE AUSFÜHRUNG	10
4.1 ALLGEMEINES	10
4.2 KABELBAUARTEN	11
4.3 ABZWEIGDOSEN, TRAGSYSTEM, ZUBEHÖR UND NÄCHSTGELEGENE BEFESTIGUNG.....	12
4.3.1 Abzweigdosen.....	12
4.3.1.1 WKE 200.....	12
4.3.1.2 WKE 300.....	13
4.3.1.3 WKE 400.....	14
4.3.2 Kabelklemmen	15
4.3.3 Kabeldurchführung	15
4.3.3.1 Kabelverschraubung.....	15
4.3.4 Nächstgelegene Befestigung durch Einzelschelle.....	16
5 UNTERHALT UND WARTUNG DES BAUPRODUKTS	16
6 RECHTSGRUNDLAGE.....	17
7 RECHTSBEHELFSBELEHRUNG.....	17
8 BEMERKUNG	18
Anlage 1	
Anlage 2	
Anlage 3	
Anlage 4	
Anlage 5	
Anlage 6	
Anlage 7	
Anlage 8	
Anlage 9	
Anlage 10	



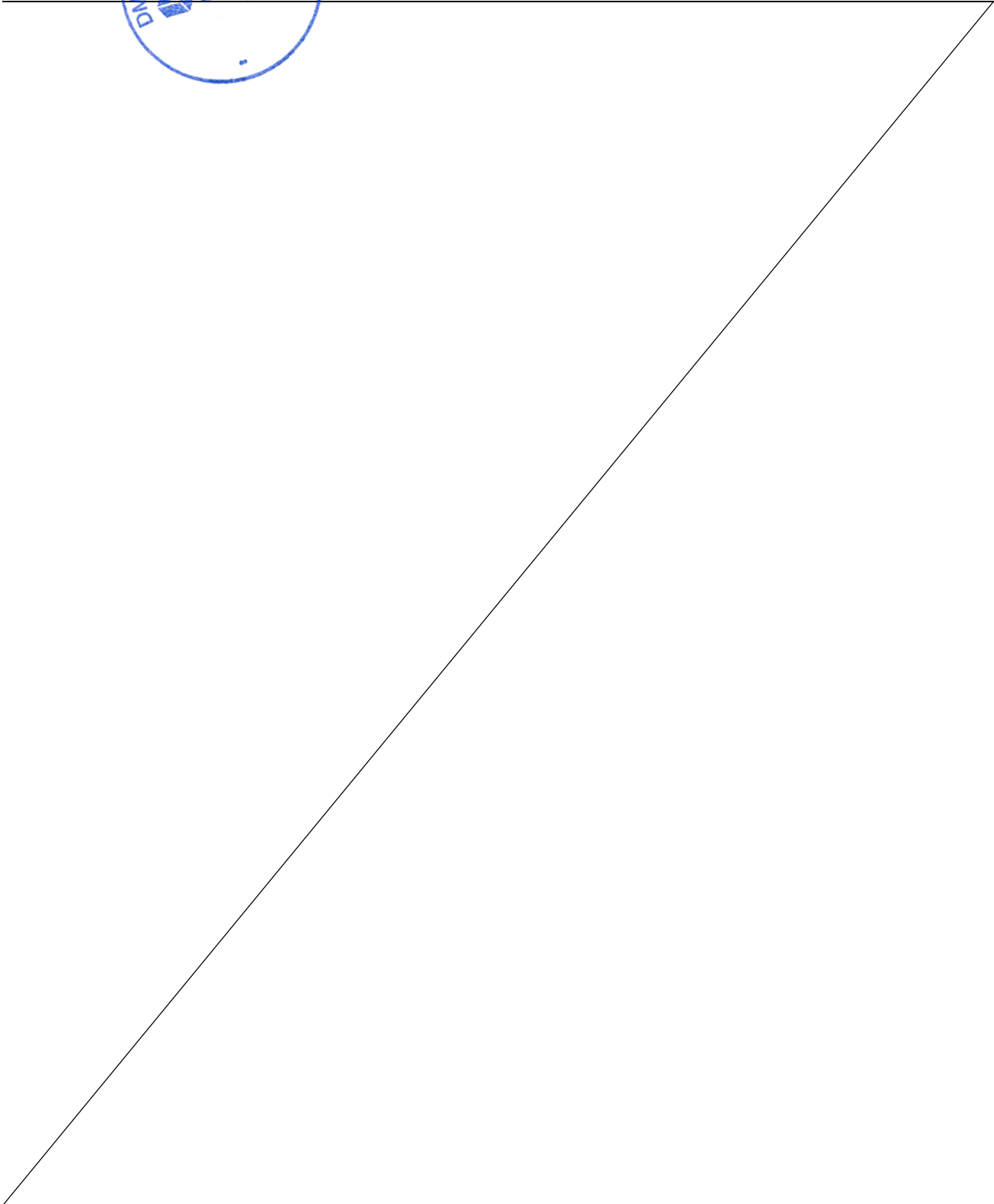
DMT GmbH & Co. KG

Anlagen- und Produktsicherheit – Prüfstelle für Brandschutz
Allgemeines bauaufsichtliches Prüfzeugnis
P-1040 DMT DO vom 11.01.2022



Anlage 11

Anlage 12



1 Allgemeine Bestimmungen

- Mit diesem allgemeinen bauaufsichtlichen Prüfzeugnis ist die Verwendbarkeit der als Gegenstand aufgeführten Bauart im Sinne der Landesbauordnungen nachgewiesen.
- Das allgemeine bauaufsichtliche Prüfzeugnis ersetzt nicht die für die Durchführung von Bauvorhaben gesetzlich vorgeschriebenen Genehmigungen, Zustimmungen und Bescheinigungen.
- Das allgemeine bauaufsichtliche Prüfzeugnis wird unbeschadet der Rechte Dritter, insbesondere privater Schutzrechte, erteilt.
- Hersteller und Vertreiber der Bauart haben, unbeschadet weitergehender Regelungen in den „Besonderen Bestimmungen“, dem Verwender des Bauprodukts Kopien des allgemeinen bauaufsichtlichen Prüfzeugnisses zur Verfügung zu stellen und darauf hinzuweisen, dass das allgemeine bauaufsichtliche Prüfzeugnis an der Verwendungsstelle vorliegen muss. Auf Anforderung sind den beteiligten Behörden Kopien des allgemeinen bauaufsichtlichen Prüfzeugnisses zur Verfügung zu stellen.
- Das allgemeine bauaufsichtliche Prüfzeugnis darf nur vollständig vervielfältigt werden. Eine auszugsweise Veröffentlichung bedarf der Zustimmung der DMT GmbH & Co. KG, Prüfstelle für Brandschutz. Texte und Zeichnungen von Werbeschriften dürfen dem allgemeinen bauaufsichtlichen Prüfzeugnis nicht widersprechen. Übersetzungen des allgemeinen bauaufsichtlichen Prüfzeugnisses müssen den Hinweis „Von der DMT GmbH & Co. KG, Prüfstelle für Brandschutz, nicht geprüfte Übersetzung der deutschen Originalfassung“ in deutscher und der übersetzten Sprache enthalten.
- Das allgemeine bauaufsichtliche Prüfzeugnis wird widerruflich erteilt. Die hierin festgelegten Bestimmungen können nachträglich ergänzt und geändert werden, insbesondere, wenn neue technische Erkenntnisse dies erfordern.
- Das als Gegenstand des allgemeinen bauaufsichtlichen Prüfzeugnisses aufgeführte Bauprodukt bedarf des Nachweises der Übereinstimmung (Übereinstimmungsnachweis) und der Kennzeichnung mit dem Übereinstimmungszeichen (Ü-Zeichen) nach den Übereinstimmungszeichen-Verordnungen der Länder.
- Im weiteren Verlauf (angrenzend an den mit diesem Dokument beschriebenen Abschnitt, Einzelschelle-Abzweigdose-Einzelschelle) der Kabelanlage hat die Verlegung mit einem zu dem jeweiligen Kabel geeigneten Trag-/Befestigungssystem (z.B. Bügelschelle mit Langwanne, Einzelschelle, usw.) zu erfolgen. Hierzu sind die notwendigen bauaufsichtlichen Verwendbarkeitsnachweise erforderlich.

2 Besondere Bestimmungen

2.1 Gegenstand und Anwendungsbereich/Verwendungsbereich

2.1.1 Gegenstand

Gegenstand und Dieses allgemeine bauaufsichtliche Prüfzeugnis gemäß MVV-TB bzw. VV TB Bln Ziffer C 4.9 „Bauarten zur Herstellung von elektrischen Kabelanlagen, an die Anforderungen hinsichtlich des Funktionserhalts unter Brandeinwirkung gestellt werden“ gilt für die Herstellung und Verwendung von Kabelanlagen als Bauart. Die Kabelanlage mit integriertem Funktionserhalt gewährleistet in Abhängigkeit von den Kabelbauarten in Verbindung mit den Abzweigdosen die Einstufung in die Funktionserhaltsklasse „E30“, „E60“ und „E90“ nach DIN 4102 12:1998 11.

Die Kabelanlage mit integriertem Funktionserhalt muss aus Kabelbauarten gemäß Abschnitt 4.2 und Abzweigdosen gemäß Abschnitt 4.3 bestehen.

Dieses allgemeine bauaufsichtliche Prüfzeugnis beschreibt Abzweigdosen die im Zuge von Kabelanlagen mit integriertem Funktionserhalt eingesetzt werden müssen.



2.1.2 Anwendungsbereich/Verwendungsbereich

- Der Anwendungsbereich ist auf Kabel mit einer Nennspannung ≤ 1 kV beschränkt. Bei der Dimensionierung von Kabelanlagen mit integriertem Funktionserhalt ist eine mögliche Funktionsbeeinträchtigung der Kabel infolge thermisch bedingter Widerstandserhöhung zu berücksichtigen.
- Die Kabelanlage mit integriertem Funktionserhalt ist in die Funktionserhaltsklasse „E30“, „E60“ bzw. „E90“ einzustufen, wenn die in Tabelle 1 angegebenen Kabelbauarten und Dimensionen mit den entsprechenden Abzweigdosen verwendet werden.
- Die Kabelanlage mit integriertem Funktionserhalt muss an
Massivwänden aus Mauerwerk nach DIN 1053-1 bis -4, aus Beton bzw. Stahlbeton nach DIN 1045 oder Porenbeton-Bauplatten nach DIN 4166
oder
Decken aus Beton bzw. Stahlbeton nach DIN 1045 oder Porenbeton nach DIN 4223 befestigt werden, deren jeweilige Feuerwiderstandsklasse nach DIN 4102-2 mindestens der Funktionserhaltsklasse der Kabelanlage mit integriertem Funktionserhalt entspricht.

- Für die Befestigung in anderen als zuvor genannten Bauteilen ist die Anwendbarkeit gesondert nachzuweisen, z.B. durch ein allgemeines bauaufsichtliches Prüfzeugnis.
- Eine Kombination verschiedener Verlegearten ist zulässig, sofern die gleichen Funktionserhaltungsklassen vorliegen und die Verwendbarkeit durch einen bauaufsichtlichen Verwendbarkeitsnachweis nachgewiesen ist.
- Der Antragsteller hat erklärt, dass in der Bauart keine Produkte verwendet werden, die der Gefahrstoffverordnung, der Chemikalienverbotsverordnung oder FCKW-Halon-Verbotsverordnung unterliegen beziehungsweise, dass er die Auflagen (insbesondere Kennzeichnung) aus den genannten Regelwerken erfüllt.

Weiterhin hat der Antragsteller erklärt, dass – sofern für den Handel und das Inverkehrbringen oder die Verwendung Maßnahmen im Hinblick auf die Hygiene, den Gesundheitsschutz oder den Umweltschutz zu treffen sind – diese vom Antragsteller veranlasst und in der erforderlichen Weise bekannt gemacht werden.

Es bestand aufgrund der oben genannten Erklärung des Antragstellers kein Anlass, die Auswirkungen des Bauprodukts im eingebauten Zustand auf die Erfüllung von Anforderungen des Gesundheits- und Umweltschutzes zu prüfen.

- Dieses allgemeine bauaufsichtliche Prüfzeugnis behandelt das Bauprodukt nur hinsichtlich seiner Brandschutzeigenschaften (andere Aspekte wie Schall- und Wärmeschutz oder Standsicherheit sind unberücksichtigt).
- Soweit weitere Anforderungen an die Kabelanlage oder einzelne Teile der Kabelanlage gestellt werden, sind diese gesondert nachzuweisen.



2.1.2.1 Anwendungsbereich für Energiekabel

Tabelle 1 Klassifizierung von Kabelbauarten in Abhängigkeit von Installationsbedingungen

Kabelbauart ¹	Klassifizierung ²	Abzweig-Dose ³	Ausrichtung ⁴	Dimension ⁵
Dätwyler Keram (N)HXH FE 180/E30 – E60 VDE 7780	E30	WKE 200 *	WH	n x 1,5 mm ² bis n x 10 mm ²
		WKE 200 *	WV	
		WKE 200 *	D	
	E30	WKE 300 ***	WH	n x 1,5 mm ² bis n x 10 mm ²
		WKE 300 **	WV	
		WKE 300 *	D	
	E30	WKE 400 *	WH	n x 1,5 mm ² bis n x 16 mm ²
		WKE 400 *	WV	
		WKE 400 *	D	
Eupen EUCASAFE (N)HXH FE 180/E30-E60 VDE 8512	E30	WKE 200 *	D	n x 1,5 mm ² bis n x 10 mm ²
	E30	WKE 300 *	WV	n x 10 mm ²
		WKE300 *	D	n x 1,5 mm ² bis n x 10 mm ²
	E30	WKE 400 *	WH	n x 1,5 mm ² bis n x 10 mm ²
		WKE400 *	WV	
		WKE 400 *	D	
Eupen EUCASAFE (N)HXH FE 180/E30-E60 VDE 7581	E30	WKE 400 *	WH	n x 16 mm ²
		WKE400 *	WV	
	E60	WKE 400 *	D	

Erläuterung dritte Spalte:

- * = Abstand Dose zur benachbarten Einzelschelle 150 mm
- ** = Abstand Dose zur benachbarten Einzelschelle 130 mm
- *** = Abstand Dose zur benachbarten Einzelschelle 100 mm



¹ Entsprechend Tabelle 4: verwendbare Kabelbauarten

² Nach DIN 4102-12:1998-11

³ Entsprechend Abschnitt 4.3

⁴ D = Verlegung unter der Decke; WV = Verlegung an Wand mit vertikalem Kabelverlauf; WH = Verlegung an Wand mit horizontalem Kabelverlauf

⁵ Aderzahl x Leiternennquerschnitt [n x mm²] bzw. Aderpaarzahl x 2 x Leiterdurchmesser [n x 2 x mm]; die zugehörigen VDE-Papiere (Referenz über VDE-REG.-NR.) sind hinsichtlich weitergehender Einschränkungen bei Aderzahl und Leiterquerschnitt zu beachten;

**2.2 Bestimmungen für die Bauart****2.2.1 Grundlage zur Erteilung des allgemeinen bauaufsichtlichen Prüfzeugnisses**

Grundlage dieses allgemeinen bauaufsichtlichen Prüfzeugnisses sind die in Tabelle 2 genannten Dokumente.

Tabelle 2: Dokumente zur Erstellung dieses AbP

	Dokumentbezeichnung	Referenzdatum	Gegenstand	Aussteller/Prüfstelle
1	Antrag auf Erteilung eines AbP	09.11.2020	Antrag und formale Erklärungen/Versicherungen	Günther Spelsberg GmbH + Co. KG Im Gewerbepark 1 58579 Schalksmühle
2	Antrag auf Erweiterung des AbP's „P-1040 DMT DO“	09.11.2021	Antrag und formale Erklärungen/Versicherungen	Günther Spelsberg GmbH + Co. KG Im Gewerbepark 1 58579 Schalksmühle
3	Prüfbericht DMT-31/166 811 95 87 904	Berichtsdatum: 11.10.2021 Prüftermin: 23.09.2021	Prüfung nach DIN 4102-12 unter Beachtung von ABM-Beschluss BT-PRF-DE-12-14m	DMT-Prüfstelle für Brandschutz, NRW 49
4	Prüfbericht DMT - 31/149 811 80 23 311	Berichtsdatum: 23.04.2020 Prüftermin: 02.04.2020	Prüfung nach DIN 4102-12 unter Beachtung von ABM-Beschluss BT-PRF-DE-12-14m	DMT-Prüfstelle für Brandschutz, NRW 49
5	Prüfbericht DMT - 31/153 811 81 78 102	Berichtsdatum: 18.06.2020 Prüftermin: 04.06.2020	Prüfung nach DIN 4102-12 unter Beachtung von ABM-Beschluss BT-PRF-DE-12-14m	DMT-Prüfstelle für Brandschutz, NRW 49
6	VDE-Zertifikat 40004684 VDE REG.-Nr. 7780	14.01.2003 letzte Änderung 2017-11-23	VDE-Zertifikat; Gutachten mit Fertigungsüberwachung	VDE Prüf- und Zertifizierungsinstitut
7	Verlängerungsschreiben VDE	28.12.2020	Prolongation of VDE certificates 40004642, 40004684, 40038353 in our certification register	VDE Prüf- und Zertifizierungsinstitut
8	VDE-Zertifikat 130131 VDE REG.-Nr. 7581	11.01.2001 letzte Änderung 2019-10-08	VDE-Zertifikat; Gutachten mit Fertigungsüberwachung	VDE Prüf- und Zertifizierungsinstitut

	Dokumentbezeichnung	Referenzdatum	Gegenstand	Aussteller/Prüfstelle
9	VDE-Zertifikat 40032022 VDE REG.-Nr. 8512	02.03.2011 letzte Änderung 2020-01-27	VDE-Zertifikat; Gutachten mit Fertigungsüberwachung	VDE Prüf- und Zertifizierungs- institut
10	zusammenfassende Beurteilung 811 97 89 165	21.12.2021	zusammenfassende Beurtei- lung zu P-1040 DMT DO	DMT-Prüfstelle für Brand- schutz, NRW 49

Dieses allgemeine bauaufsichtliche Prüfzeugnis wurde entsprechend den Beschlüssen des ABM Arbeitskreises 'Bauteile' beurteilt und erstellt. Die Ergebnisse sind in einer zusammenfassenden Beurteilung 811 97 89 165-10 zu P-1040 DMT-DO vom 21.12.2021 dargestellt. Diese Beurteilung ist nicht veröffentlicht und bei der Prüfstelle hinterlegt.



2.2.2 Kennzeichnung

Jede Kabelanlage ist mit wie folgt beschrieben dauerhaft zu kennzeichnen. Ist eine Kennzeichnung der eigentlichen Kabelanlage nicht möglich, ist die Kennzeichnung so in der Nähe anzubringen, dass eine Zuordnung leicht fällt. Die Kennzeichnung soll mit einem Schild oder einem Aufkleber dauerhaft erfolgen.

Die Kennzeichnung muss folgende Angaben enthalten:

- Name des Unternehmers der die Kabelanlage errichtet hat
- Produktbezeichnung: Kabelanlage mit Abzweigdosen "WKE 200", "WKE 300" und "WKE 400" der Günther Spelsberg GmbH + Co. KG zur Verwendung in Kabelanlagen mit integriertem Funktionserhalt
- Name des Herstellers der Kabelanlage
- Schriftzug: "Kabelanlage mit integriertem Funktionserhalt E...⁶ entsprechend DIN 4102-12:1998-11"
- Prüfzeugnisnummer: „P-1040 DMT DO vom 11.01.2022“
- Schriftzug: „Inhaber des Prüfzeugnis: Günther Spelsberg GmbH + Co. KG“
- Schriftzug: "Prüfstelle: DMT GmbH & Co. KG, Prüfstelle für Brandschutz"
- Herstellungsjahr/Chargenbezeichnung

⁶ Angabe der tatsächlichen Funktionserhaltsklasse gemäß Tabelle 1

Die Kennzeichnung darf nur erfolgen, wenn die Voraussetzungen nach Abschnitt 3 zum Übereinstimmungsnachweis erfüllt sind.

3 Übereinstimmungsnachweis

Die diesem allgemeinen bauaufsichtlichen Prüfzeugnis aufgeführte Bauart bedarf des Nachweises der Übereinstimmung (Übereinstimmungsnachweis) nach den Vorgaben der VV TB NRW Ausgabe Juni 2019 Kapitel C1 Absatz 14 Satz 2 durch eine Übereinstimmungserklärung des Anwenders (Errichters).

Der Anwender, der die Kabelanlage mit integriertem Funktionserhalt herstellt, muss gegenüber dem Auftraggeber eine Übereinstimmungserklärung (Muster siehe Anlage 1) ausstellen, mit der er bescheinigt, dass die von ihm ausgeführte Kabelanlage mit integriertem Funktionserhalt den Bestimmungen dieses allgemeinen bauaufsichtlichen Prüfzeugnisses entspricht.

4 Bestimmungen für die Ausführung

4.1 Allgemeines

- Der Bauherr/die von ihm beauftragten am Bau Beteiligten sind für die Standsicherheit und sichere Ausführung der Verwendung der Bauart, einschließlich aller Befestigungen verantwortlich. Die Standsicherheit oder die Ausführung der Befestigung des Bauprodukts waren nicht Bestandteil der diesem allgemeinen bauaufsichtlichen Prüfzeugnis zu Grunde liegenden Prüfungen.
- Das Bauprodukt darf nicht verwendet werden, soweit Anforderungen in Bezug auf die Entstehung toxischer Gase im Brandfall zu erfüllen sind.
- Es ist sicherzustellen, dass die Kabelanlage mit integriertem Funktionserhalt durch umgebende Bauteile im Brandfall für die ihrer Funktionserhaltssklasse entsprechenden Zeitdauer nicht negativ beeinträchtigt wird.
- Die Befestigungen der Kabeltragsysteme an Massivbauteilen sind mit für den Untergrund geeigneten Stahlspreizdübeln an der Massivdecke bzw. –wand zu befestigen. Dübel ohne brandschutztechnischen Eignungsnachweis müssen den Angaben gültiger allgemeiner bauaufsichtlicher Zulassungen des Deutschen Instituts für Bautechnik (DIBt), Berlin, entsprechen und darüber hinaus doppelt so tief wie im Zulassungsbescheid angegeben - mindestens jedoch 60 mm tief - eingebaut werden, sofern in der Zulassung nichts anderes ausgesagt wird. Die rechnerische Zugbelastung je Dübel darf 500 N nicht übersteigen (vgl. DIN 4102-4:1994-03, Abschnitt 8.5.7.5).



Alternativ dürfen Dübel verwendet werden, deren brandschutztechnische Eignung über die der Klassifizierung der Kabelanlage entsprechende Dauer mit einer allgemeinen bauaufsichtlichen Zulassung, einer europäischen technischen Zulassung oder einem allgemeinen bauaufsichtlichen Prüfzeugnis nachgewiesen ist. Sie sind entsprechend den Vorgaben in der allgemeinen bauaufsichtlichen Zulassung bzw. im allgemeinen bauaufsichtlichen Prüfzeugnis einzubauen.

4.2 Kabelbauarten

- Es dürfen nur Kabelbauarten entsprechend Tabelle 3 mit einer gültigen VDE-Approval bzw. Gutachten mit Fertigungsüberwachung verwendet werden, sofern die Verwendung gemäß Tabelle 1 vorgesehen ist.
- Das Kabel ist gemäß den VDE-Bestimmungen zu kennzeichnen.
- Es dürfen nur die folgenden Kabelbauarten verwendet werden. Dabei ist die Zuordnung gemäß Tabelle 1 zu beachten. Zum Zeitpunkt der Verwendung muss der genannte VDE-Nachweis (Gutachten mit Fertigungsüberwachung) vorliegen und gültig sein.



Tabelle 3: verwendbare Kabelbauarten

Hersteller	Bauart/Bezeichnung	VDE-Nachweis
DÄTWYLER Cabling Solutions AG Gotthardstr. 31 CH-6460 Altdorf Schweiz	Dätwyler Keram (N)HXH FE 180 E90	7780
KABELWERK EUPEN AG Malmedyer Str. 9 BE-4700 Eupen Belgien	EUCASAFE (N)HXH FE 180/E30-E60	8512, 7581

4.3 Abzweigdosen, Tragsystem, Zubehör und nächstgelegene Befestigung

4.3.1 Abzweigdosen

4.3.1.1 WKE 200

Bezeichnung:	Kabelabzweigdose Typ „WKE 200“
Hersteller:	Günther Spelsberg GmbH + Co. KG Im Gewerbepark 1 58579 Schalksmühle DEUTSCHLAND
Abmessung Kabelabzweigdose inkl. Deckel:	115 x 115 x 93 (L x B x H in mm)
Material:	Duroplast
Farbe:	RAL 2004 (reinorange)
Schutzart:	IP 66
Kabeldurchführung aus Dose:	<ul style="list-style-type: none">■ Kabelverschraubung aus Polyamid, Artikelnr.: 63xxMxxPAUG■ entsprechend Abschnitt 4.3.3■ aus der Kabeldurchführung darf nur ein Kabel geführt werden
Kabelklemme:	<ul style="list-style-type: none">■ entsprechend Abschnitt 4.3.2
Befestigung der Kabelabzweigdosen:	<ul style="list-style-type: none">■ Befestigung Kabelabzweigdosen an Wand bzw. Decke erfolgt durch Montagelöcher im Dosengehäuse,<ul style="list-style-type: none">■ für Montage sind vier Löcher Ø 6 mm vorgesehen■ Trägerschiene / Hutschiene links und rechts mittels je einer Torx-Schraube M4 x 8 mm befestigt■ Die Befestigung der Abzweigdose im Untergrund erfolgt mit einem zugelassenen Befestigungsmittel (Nenn-Durchmesser ≥ 6mm) gemäß Abschnitt 4.1.
Befestigungsabstand erste Schelle von Kabelabzweigdose Typ „WKE 200“ aus:	150 mm
Kabelschellentyp:	<ul style="list-style-type: none">■ entsprechend Abschnitt 4.3.4
Konstruktive Einzelheiten der Tragkonstruktion:	sind den Anlagen zu entnehmen

DMT GmbH & Co. KG

Anlagen- und Produktsicherheit – Prüfstelle für Brandschutz
Allgemeines bauaufsichtliches Prüfzeugnis
P-1040 DMT DO vom 11.01.2022



DMT

4.3.1.2 WKE 300

Bezeichnung:	Kabelabzweigdose Typ „WKE 300“
Hersteller:	Günther Spelsberg GmbH + Co. KG Im Gewerbepark 1 58579 Schalksmühle DEUTSCHLAND
Abmessung Kabelabzweigdose inkl. Deckel:	160 x 160 x 110 (L x B x H in mm)
Material:	Duroplast
Farbe:	RAL 2004 (reinorange)
Schutzart:	IP 66
Kabeldurchführung aus Dose:	<ul style="list-style-type: none">■ Kabelverschraubung aus Polyamid, Artikelnr.: 63xxMxxPAUG■ entsprechend Abschnitt 4.3.3■ aus der Kabeldurchführung darf nur ein Kabel geführt werden
Kabelklemme:	<ul style="list-style-type: none">■ entsprechend Abschnitt 4.3.2
Befestigung der Kabelabzweigdosens:	<ul style="list-style-type: none">■ Befestigung Kabelabzweigdosens an Wand bzw. Decke erfolgt durch Montagelöcher im Dosengehäuse,<ul style="list-style-type: none">■ für Montage sind vier Löcher Ø 6 mm vorgesehen■ Trägerschiene / Hutschiene links und rechts mittels je einer Torx-Schraube M4 x 8 mm befestigt■ Die Befestigung der Abzweigdose im Untergrund erfolgt mit einem zugelassenen Befestigungsmittel (Nenn-Durchmesser ≥ 6mm) gemäß Abschnitt 4.1.
Befestigungsabstand erste Schelle von Kabelabzweigdose Typ „WKE 300“ aus:	<ul style="list-style-type: none">■ entsprechend Sternchen-Kennzeichnung in dritter Spalte von Tabelle 1<ul style="list-style-type: none">■ 100 mm■ 130 mm■ 150 mm
Kabelschellentyp:	<ul style="list-style-type: none">■ entsprechend Abschnitt 4.3.4
Konstruktive Einzelheiten der Tragkonstruktion:	sind den Anlagen zu entnehmen

4.3.1.3 WKE 400

Bezeichnung:	Kabelabzweigdose Typ „WKE 400“
Hersteller:	Günther Spelsberg GmbH + Co. KG Im Gewerbepark 1 58579 Schalksmühle DEUTSCHLAND
Abmessung Kabelabzweigdose inkl. Deckel:	200 x 200 x 110 (L x B x H in mm)
Material:	Duroplast
Farbe:	RAL 2004 (reinorange)
Schutzart:	IP 66
Kabeldurchführung aus Dose:	<ul style="list-style-type: none">■ Kabelverschraubung aus Polyamid, Artikelnr.: 63xxMxxPAUG■ entsprechend Abschnitt 4.3.3■ aus der Kabeldurchführung darf nur ein Kabel geführt werden
Kabelklemme:	<ul style="list-style-type: none">■ entsprechend Abschnitt 4.3.2
Befestigung der Kabelabzweigdosens:	<ul style="list-style-type: none">■ Befestigung Kabelabzweigdosens an Wand bzw. Decke erfolgt durch Montagelöcher im Dosengehäuse,<ul style="list-style-type: none">■ für Montage sind vier Löcher Ø 6 mm vorgesehen■ Trägerschiene / Hutschiene links und rechts mittels je einer Torx-Schraube M4 x 8 mm befestigt■ Die Befestigung der Abzweigdose im Untergrund erfolgt mit einem zugelassenen Befestigungsmittel (Nenn-Durchmesser ≥ 6mm) gemäß Abschnitt 4.1.
Befestigungsabstand erste Schelle von Kabelabzweigdose Typ „WKE 400“ aus:	150 mm
Kabelschellentyp:	<ul style="list-style-type: none">■ entsprechend Abschnitt 4.3.4
Konstruktive Einzelheiten der Tragkonstruktion:	sind den Anlagen zu entnehmen

4.3.2 Kabelklemmen

Die Auswahl der Kabelklemmen muss entsprechend des Aderquerschnitts erfolgen und für diesen geeignet sein. Es kommen die folgenden Kabelklemmen (siehe auch Zeichnungen gemäß Anlage) in Betracht:

- Typ „TOPJOB® S“ 2-Leiter-Durchgangsklemme 6 mm²
 - Abmessung: 57,5 x 7,5 x 32,9 (L x B x H in mm)
 - 5 Stück und 2 Endklemmen auf Trägerschiene aufgereiht
 - WAGO Kontakttechnik GmbH & Co. KG
Hansastr. 27
32423 Minden

- Typ „TOPJOB® S“ 2-Leiter-Durchgangsklemme 16 mm²
 - Abmessung: 69,8 x 12,0 x 36,9 (L x B x H in mm)
 - 10 Stück und 2 Endklemmen auf Trägerschiene aufgereiht
 - WAGO Kontakttechnik GmbH & Co. KG
Hansastr. 27
32423 Minden

Die Klemmgehäuse sind aus Polyamid 66 zu fertigen. Weitere konstruktive Einzelheiten zur Ausbildung der Kabelklemmen sind den Anlagen zu entnehmen.



4.3.3 Kabeldurchführung

4.3.3.1 Kabelverschraubung

Die Kabelverschraubungen sind aus Polyamid zu fertigen. Es kommen folgende Kabelverschraubungen in Betracht:

- Artikelnr.: 63xxMxxPAUG inkl. entsprechenden Durchmesser
 - JACOB GmbH Elektronische Fabrik
Gottlieb-Daimler-Strasse 71
71394 Kernen

Weitere konstruktive Einzelheiten zur Ausbildung der Kabelverschraubungen sind den Anlagen zu entnehmen.

4.3.4 Nächstgelegene Befestigung durch Einzelschelle

Die Kabelführung muss mit Einzelschellen Fabrikat OBO Typ 732 oder gleichwertig erfolgen. Die Einzelschellen sind aus Stahl zu fertigen.

Der nominelle Anwendungsbereich der Einzelschelle muss dem Durchmesser des Kabels entsprechen. Die Befestigung der Einzelschelle im Untergrund muss mit einem zugelassenen Befestigungsmittel (Nenn-Durchmesser $\geq 6\text{mm}$) gemäß Abschnitt 4.1 erfolgen.

Weitere konstruktive Einzelheiten zur Ausbildung der Einzelschellen sind den Anlagen zu entnehmen.

5 Unterhalt und Wartung des Bauprodukts

- Das Bauprodukt darf in der Anwendung keiner weitergehenden oder zweckfremden Beanspruchung ausgesetzt sein. Der Hersteller hat in seinen Begleitdokumenten die bestimmungsgemäße Nutzung zu beschreiben, die eine negative Beeinflussung der Eigenschaften des Bauprodukts nicht besorgen lässt.
- Das Bauprodukt darf in der Anwendung keiner Wirkung aggressiver/scharfer Chemikalien/Reinigungsmittel ausgesetzt sein. Der Hersteller hat in seinen Begleitdokumenten solche Reinigungsmethoden und –mittel anzugeben, deren Anwendung die Eigenschaften des Bauprodukts nicht negativ beeinflussen.
- Ist die wesentliche Verschlechterung der Eigenschaften des Bauprodukts über die Zeit nicht auszuschließen, ist durch den Hersteller eine maximale Lebensdauer des Bauprodukts anzugeben.
- Bei jeder Ausführung der Kabelanlage mit integriertem Funktionserhalt hat der Anwender den Auftraggeber darauf hinzuweisen, dass die Brandschutzwirkung der Kabelanlage mit integriertem Funktionserhalt auf Dauer nur sichergestellt ist, wenn die Kabelanlage, d. h. die Kabelbauarten und die Kabeltragekonstruktion, stets in ordnungsgemäßem Zustand gehalten und nach evtl. Nachbelegung mit Kabeln der bestimmungsgemäße Zustand der Kabelanlage mit integriertem Funktionserhalt wiederhergestellt wird.



6 Rechtsgrundlage

Dieses allgemeine bauaufsichtliche Prüfzeugnis wird aufgrund des § 17 Absatz 3 in Verbindung mit § 22 Absatz 2 der Bauordnung für das Land Nordrhein-Westfalen (BauO NRW) vom 15. Dezember 2016 in Verbindung mit der VV TB NRW laufende Nummer C4.9 Ausgabe Juni 2019 erteilt. In den Landesbauordnungen der übrigen Bundesländer sind § 19 Absatz 2 Satz 2 in Verbindung mit § 18 Absatz 7 der Musterbauordnung (MBO), in der Fassung vom November 2002, zuletzt geändert durch Beschluss der Bauministerkonferenz vom Mai 2016, entsprechende Rechtsgrundlagen enthalten, welche auch die Anerkennung von allgemeinen bauaufsichtlichen Prüfzeugnissen der Prüfstellen anderer Länder regeln.

7 Rechtsbehelfsbelehrung

Gegen diesen Bescheid kann innerhalb eines Monats nach seiner Bekanntgabe Klage erhoben werden. Die Klage ist schriftlich oder zur Niederschrift beim Verwaltungsgericht Gelsenkirchen, Bahnhofsvorplatz 3, 45879 Gelsenkirchen, zu erheben.

Die Klage kann auch in elektronischer Form nach Maßgabe der Verordnung über den elektronischen Rechtsverkehr bei den Verwaltungsgerichten und Finanzgerichten im Lande Nordrhein-Westfalen -ERVVO VG/FG- vom 7. November 2012 (GVNRW.2012 S. 548) eingereicht werden. In diesem Fall muss das elektronische Dokument mit einer qualifizierten Signatur nach § 2 Nr. 3 des Signaturgesetzes vom 16. Mai 2001 (BGBl. I S. 876) in der jeweils geltenden Fassung versehen sein und an die elektronische Poststelle des Gerichts übermittelt werden.

Hinweis: Bei Verwendung der elektronischen Form sind besondere technische Rahmenbedingungen zu beachten. Die besonderen technischen Voraussetzungen sind unter www.egvp.de aufgeführt.



8 Bemerkung

Diese Erweiterung des AbP's „P-1040 DMT DO“ vom 11.01.2022 ersetzt das ursprüngliche AbP „P 1040 DMT DO“ vom 05.03.2021.

Die Erweiterung des AbP's „P-1040 DMT DO“ umfasst die zusätzliche Verwendung der Kabelklemme vom Typ „TOPJOB® S 2-Leiter-Durchgangsklemme 16 mm²“, der WAGO Kontakttechnik GmbH & Co. KG, Hansastr. 27, 32423 Minden (siehe Abschnitt 4.3.2 sowie dazugehörige Anlagen).

Dortmund, 11.01.2022


Dipl.-Ing. (FH) Nadine Niederberghaus
(stellvertretende Leiterin der Prüfstelle)


Sebastian Feldmann, M.Sc.
(Sachbearbeiter)

A circular blue ink stamp is positioned between the two signatures. The outer ring of the stamp contains the text "DMT-Prüfstelle für Brandschutz". In the center of the stamp, there is a red triangle icon followed by the letters "DMT" in a bold, blue, sans-serif font.

ÜBEREINSTIMMUNGSERKLÄRUNG

Name und Anschrift des Unternehmers, der die Kabelanlage mit integriertem Funktionserhalt erstellt hat:

.....*

Baustelle/Gebäude/Objekt/Vorhaben:

.....*

Datum der Herstellung:

.....*

Geforderte Funktionserhaltsklasse der Kabelanlage(n) mit integriertem Funktionserhalt:

E.....* nach DIN 4102-12:1998-11

Hiermit wird bestätigt, dass die Kabelanlage(n) mit integriertem Funktionserhalt der oben genannten Funktionserhaltsklasse hinsichtlich aller Einzelheiten fachgerecht und unter Einhaltung aller Bestimmungen des allgemeinen bauaufsichtlichen Prüfzeugnisses Nr. P- 1040 DMT DO der DMT GmbH & Co. KG, Prüfstelle für Brandschutz, Dortmund, vom 11.01.2022 hergestellt und eingebaut wurde(n).

Für die nicht vom Unterzeichner selbst hergestellten Bauprodukte oder Einzelteile (z. B. Kabelbauarten) wird dies hiermit ebenfalls bestätigt aufgrund [der vorhandenen Kennzeichnung der Teile entsprechend den Bestimmungen des allgemeinen bauaufsichtlichen Prüfzeugnisses/eigener Kontrollen/entsprechender schriftlicher Bestätigungen der Hersteller der Bauprodukte oder Teile, die der Unterzeichner zu seinen Akten genommen hat]**.

Ort, Datum

Stempel und Unterschrift

(Diese Bescheinigung ist dem Bauherren zur Weitergabe
an die zuständige Bauaufsichtsbehörde auszuhändigen!)

*)vom Unterzeichner auszufüllen **) nichtzutreffendes streichen

Kabelanlage mit integriertem Funktionserhalt: Abzweigdosen "WKE 200", "WKE 300" und "WKE 400" der Günther Spelsberg GmbH + Co. KG zur Verwendung in Kabelanlagen mit integriertem Funktionserhalt

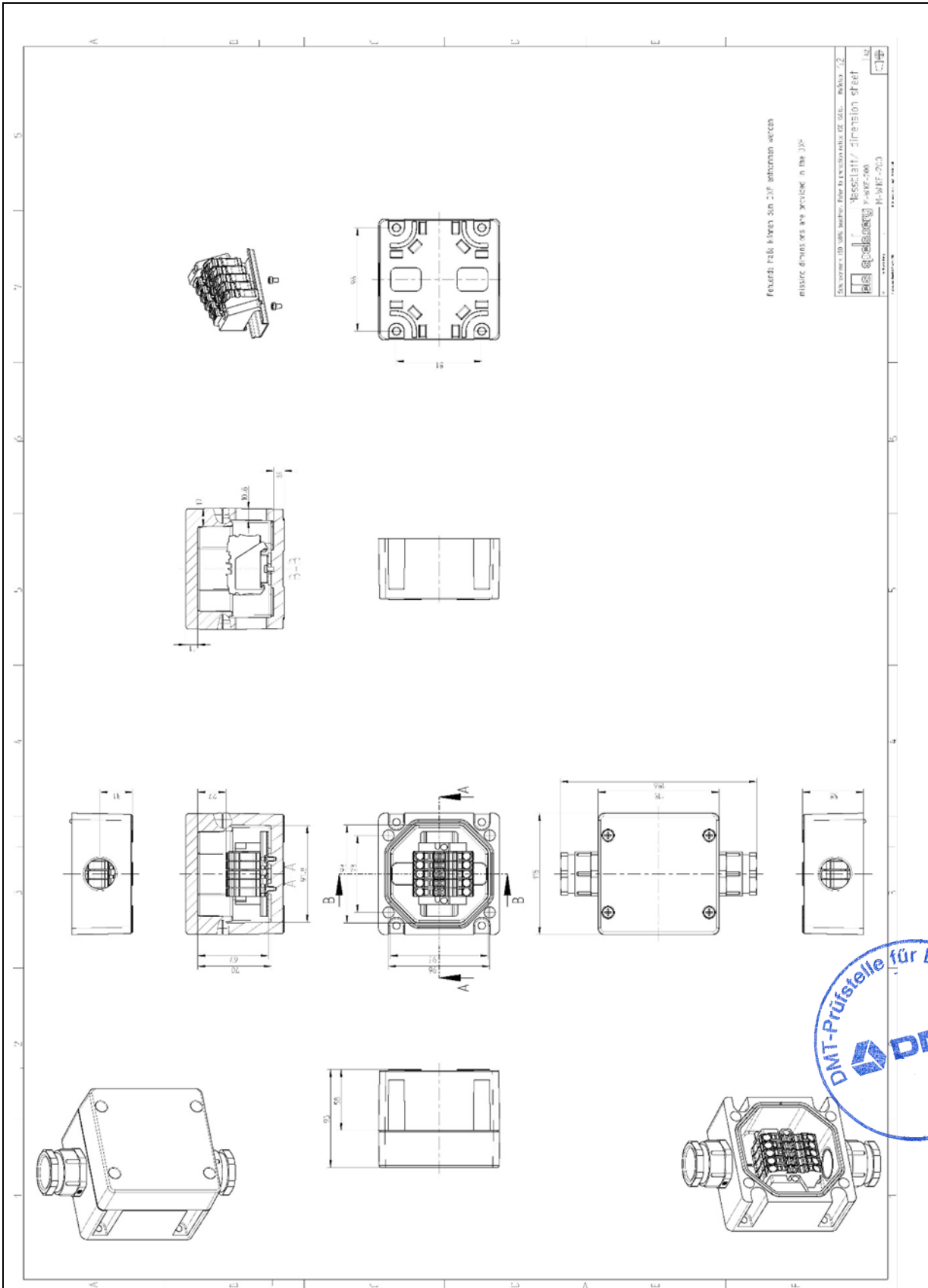
Muster einer Übereinstimmungserklärung



Anlage 1

zum Allgemeinen bauaufsichtlichen Prüfzeugnis P-1040 DMT DO vom 11.01.2022





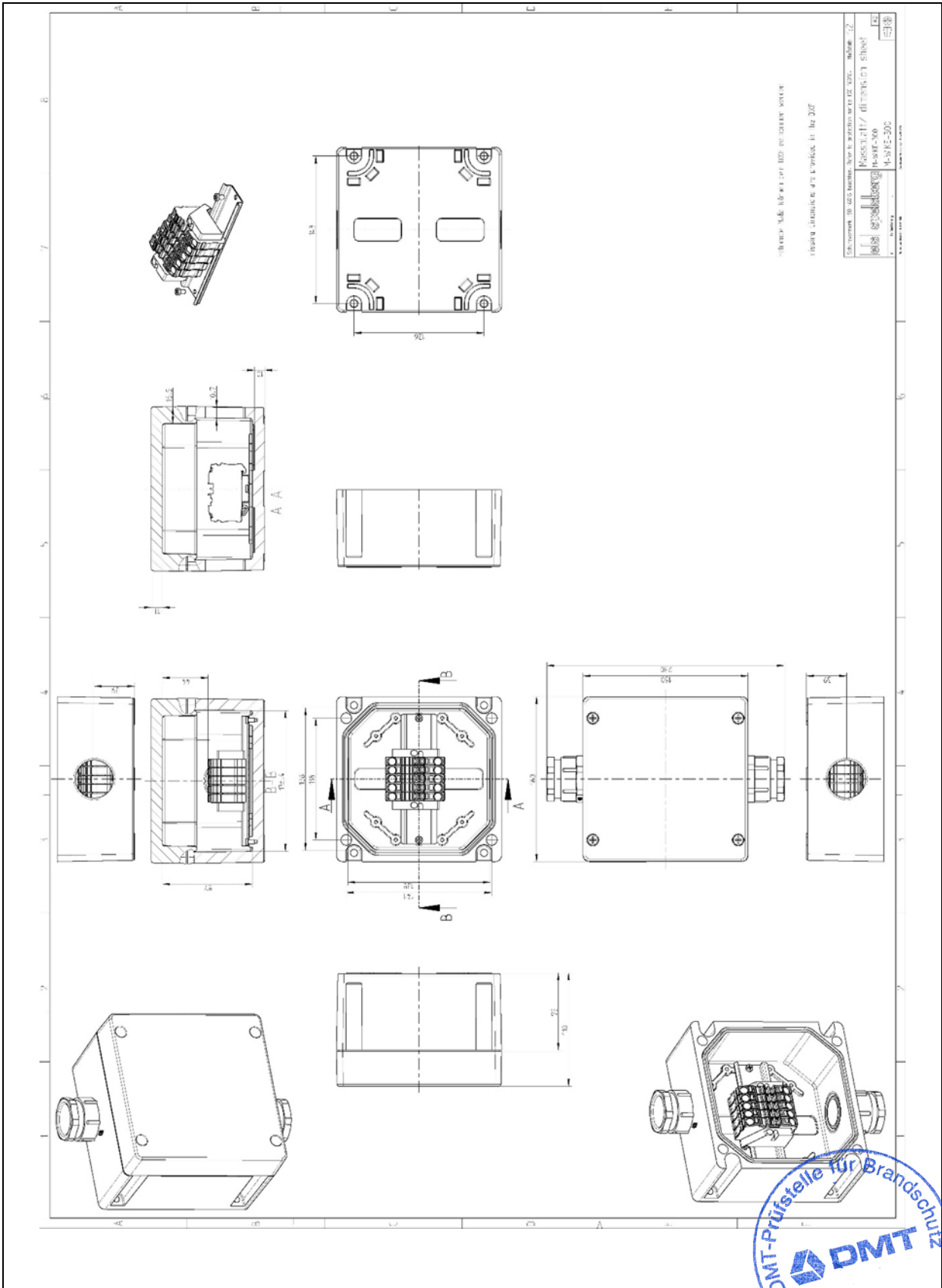
Kabelanlage mit integriertem Funktionserhalt: Abzweigdosen "WKE 200", "WKE 300" und "WKE 400" der Günther Spelsberg GmbH + Co. KG zur Verwendung in Kabelanlagen mit integriertem Funktionserhalt

WKE 200:
Zeichnung der Abzweigdose



Anlage 2

zum Allgemeinen bauaufsichtlichen
Prüfzeugnis P-1040 DMT DO
vom 11.01.2022

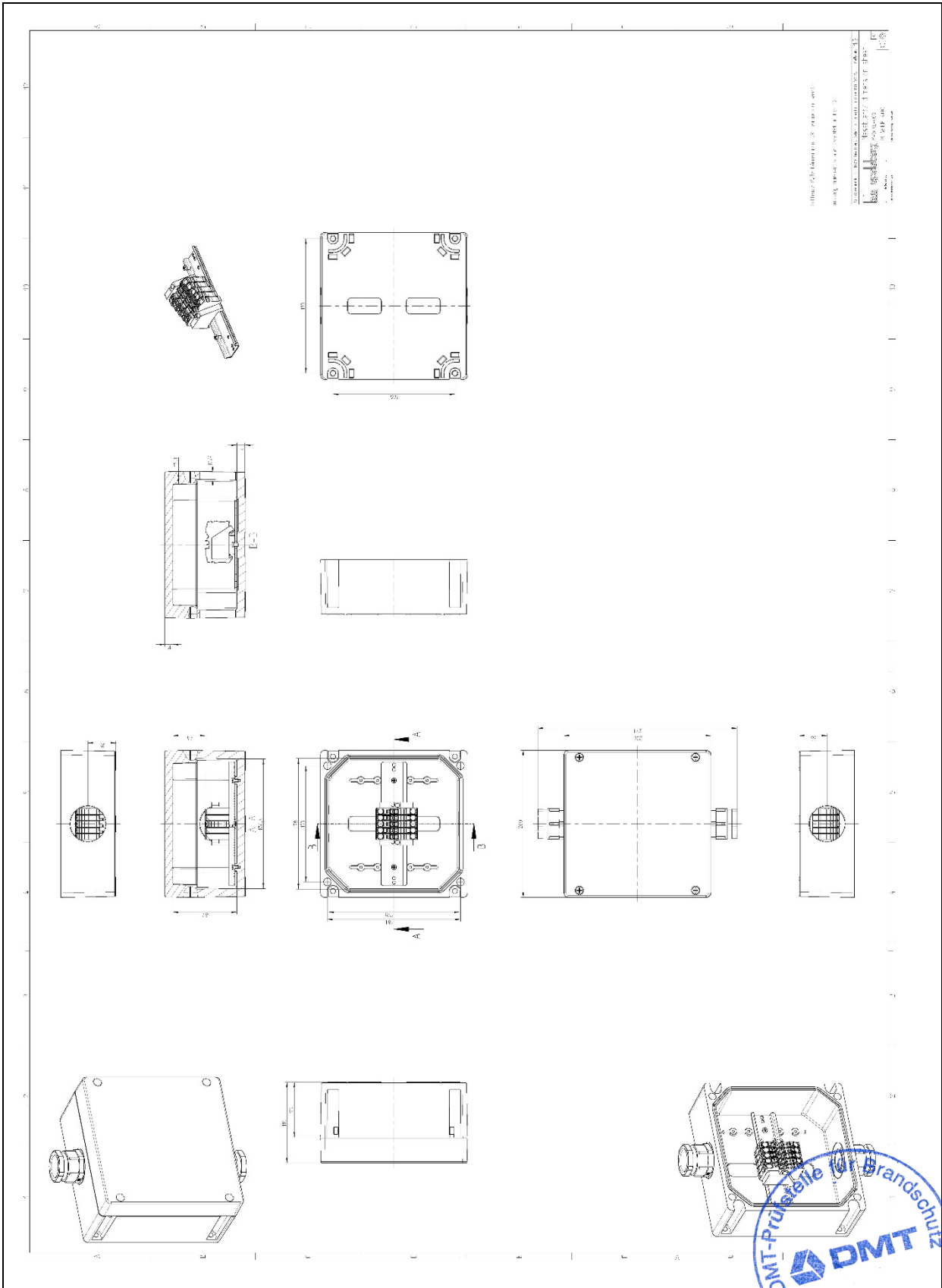


Kabelanlage mit integriertem Funktionserhalt: Abzweigdosen "WKE 200", "WKE 300" und "WKE 400" der Günther Spelsberg GmbH + Co. KG zur Verwendung in Kabelanlagen mit integriertem Funktionserhalt

WKE 300:
Zeichnung der Abzweigdose



Anlage 3
zum Allgemeinen bauaufsichtlichen
Prüfzeugnis P-1040 DMT DO
vom 11.01.2022



Kabelanlage mit integriertem Funktionserhalt: Abzweigdosen "WKE 200", "WKE 300" und "WKE 400" der Günther Spelsberg GmbH + Co. KG zur Verwendung in Kabelanlagen mit integriertem Funktionserhalt

WKE 400:
Zeichnung der Abzweigdose



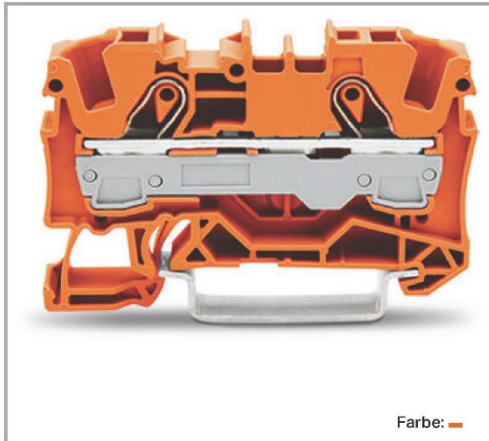
Anlage 4

zum Allgemeinen bauaufsichtlichen
Prüfzeugnis P-1040 DMT DO
vom 11.01.2022

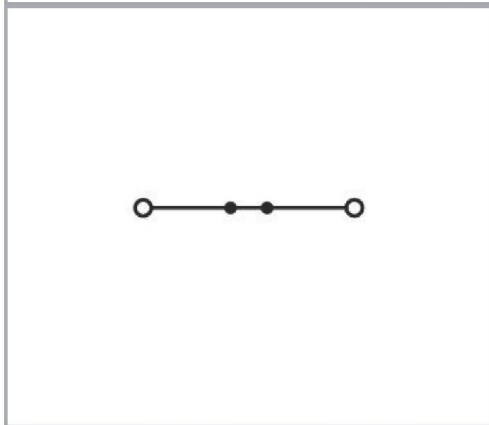
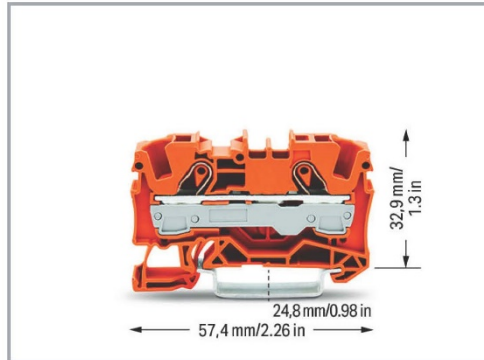
Datenblatt | Artikelnummer: 2006-1202

2-Leiter-Durchgangsklemme; 6 mm²; für Anwendungen Ex e II geeignet;
seitliche und mittige Beschriftung; für Tragschiene 35 x 15 und 35 x 7,5;
Push-in CAGE CLAMP®; 6,00 mm²; orange

www.wago.com/2006-1202



Farbe: 



Daten
Elektrische Daten

Änderungen vorbehalten. Bitte beachten Sie auch die weitere Produktdokumentation!

WAGO Kontakttechnik GmbH & Co. KG
Hansastr. 27
32423 Minden
Telefon: +49571 887-0 | Fax: +49571 887-169
E-Mail: info.de@wago.com | Web: www.wago.com

Haben Sie Fragen zu unseren Produkten?
Wir stehen Ihnen telefonisch unter +49 (571) 887-44222 gern zur
Verfügung.

22.09.2021 * Seite 1/5



Kabelanlage mit integriertem Funktionserhalt: Abzweigdosen "WKE 200", "WKE 300" und "WKE 400" der Günther Spelsberg GmbH + Co. KG zur Verwendung in Kabelanlagen mit integriertem Funktionserhalt

2-Leiter-Durchgangsklemme 6 mm²:
WKE 200 und WKE 300

Typ „TOPJOB® S“



Anlage 5

zum Allgemeinen bauaufsichtlichen
Prüfzeugnis P- 1040 DMT DO
vom 11.01.2022



Bemessungsdaten gemäß IEC/EN

Bemessungsdaten gemäß	IEC/EN 60947-7-1
Bemessungsspannung (III / 3)	800 V
Bemessungsstoßspannung (III / 3)	8 kV
Bemessungsstrom	41 A
Bemessungsstrom 2	57 A
Legende Bemessungsdaten	(III / 3) ≠ Überspannungskategorie III / Verschmutzungsgrad 3

Bemessungsdaten gemäß UL

Approbationsdaten gemäß	UL 1059
Bemessungsspannung UL (Use Group B)	600 V
Bemessungsstrom UL (Use Group B)	50 A
Bemessungsspannung UL (Use Group C)	600 V
Bemessungsstrom UL (Use Group C)	50 A

Bemessungsdaten gemäß CSA

Approbationsdaten gemäß	C22.2 No 158
Bemessungsspannung CSA (Use Group B)	600 V
Bemessungsstrom CSA (Use Group B)	50 A
Bemessungsspannung CSA (Use Group C)	600 V
Bemessungsstrom CSA (Use Group C)	50 A

Ex-Angaben

Bemessungsdaten gemäß	ATEX: PTB 05 ATEX 1030 U / IECEx: PTB 05.0014U (Ex eb IIC Gb)
Bemessungsspannung EN (Ex e II)	550 V
Bemessungsstrom (Ex e II)	38 A
Bemessungsstrom (Ex e II) mit Brücke	33 A

Anschlussdaten

Gesamte Anzahl der Klemmstellen	2
Gesamte Anzahl der Potentiale	1
Anzahl der Ebenen	1
Anzahl Brückeraufnahmen	2

Anschluss 1

Anschlusstechnik

Änderungen vorbehalten. Bitte beachten Sie auch die weitere Produktdokumentation!

WAGO Kontakttechnik GmbH & Co. KG
Hansastr. 27
32423 Minden
Telefon: +49571 887-0 | Fax: +49571 887-169
E-Mail: info.de@wago.com | Web: www.wago.com

Haben Sie Fragen zu unseren Produkten?
Wir stehen Ihnen telefonisch unter +49 (571) 887-44222 gern zur Verfügung.

22.09.2021 Seite 2/5



Kabelanlage mit integriertem Funktionserhalt: Abzweigdosen "WKE 200", "WKE 300" und "WKE 400" der Günther Spelsberg GmbH + Co. KG zur Verwendung in Kabelanlagen mit integriertem Funktionserhalt

2-Leiter-Durchgangsklemme 6 mm²:
WKE 200 und WKE 300

Typ „TOPJOB® S“



Anlage 6

zum Allgemeinen bauaufsichtlichen
Prüfzeugnis P-1040 DMT DO
vom 11.01.2022



	Push-in CAGE CLAMP®
Betätigungsart	Push-in Betätigungswerkzeug
Anschließbare Leiterwerkstoffe	Kupfer
Nennquerschnitt	6 mm ²
Eindrähtiger Leiter	0,5 ... 10 mm ² / 20 ... 8 AWG
Eindrähtiger Leiter; direkt steckbar	2,5 ... 10 mm ² / 14 ... 8 AWG
Feindrähtiger Leiter	0,5 ... 10 mm ² / 20 ... 8 AWG
Feindrähtiger Leiter; mit Aderendhülse mit Kunststoffkragen	0,5 ... 6 mm ² / 20 ... 10 AWG
Feindrähtiger Leiter; mit Aderendhülse, direkt steckbar	2,5 ... 6 mm ² / 16 ... 10 AWG
Hinweis (Leiterquerschnitt)	Je nach Beschaffenheit des Leiters kann auch ein Leiter geringeren Querschnitts direkt steckbar sein.
Leiterdurchmesser	20 ... 8 AWG
Abisolierlänge	13 ... 15 mm / 0.51 ... 0.59 inch
Verdrahtungsrichtung	Frontverdrahtung

Geometrische Daten

Breite	7,5 mm / 0.295 inch
Höhe	57,4 mm / 2.26 inch
Tiefe ab Oberkante Tragschiene	32,9 mm / 1.295 inch

Mechanische Daten

Bauform	horizontale Bauform
Montageart	Tragschiene 35
Beschriftungsebene	Mitten-/Seitliche Beschriftung

Werkstoffdaten

Farbe	orange
Isolierwerkstoff	Polyamid (PA66)
Brennbarkeitsklasse gemäß UL 94	V0
Brandlast	0,011 MJ
Gewicht	8,9 g

Zulassungen / Zertifikate

Ex-Zulassungen

Logo	Zulassung	Norm	Zertifikatsname
	ATEX	EN 60079	PTB 05 ATEX 1030

Änderungen vorbehalten. Bitte beachten Sie auch die weitere Produktdokumentation!

WAGO Kontakttechnik GmbH & Co. KG
 Hansastr. 27
 32423 Minden
 Telefon: +49571 887-0 | Fax: +49571 887-169
 E-Mail: info.de@wago.com | Web: www.wago.com

Haben Sie Fragen zu unseren Produkten?
 Wir stehen Ihnen telefonisch unter +49 (571) 887-44222 gern zur Verfügung.



22.09.2021 Seite 3/5

Kabelanlage mit integriertem Funktionserhalt: Abzweigdosen "WKE 200", "WKE 300" und "WKE 400" der Günther Spelsberg GmbH + Co. KG zur Verwendung in Kabelanlagen mit integriertem Funktionserhalt

2-Leiter-Durchgangsklemme 6 mm²:
 WKE 200 und WKE 300

Typ „TOPJOB® S“

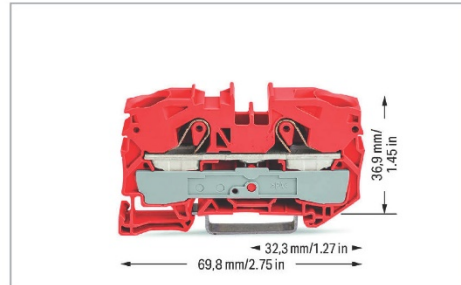
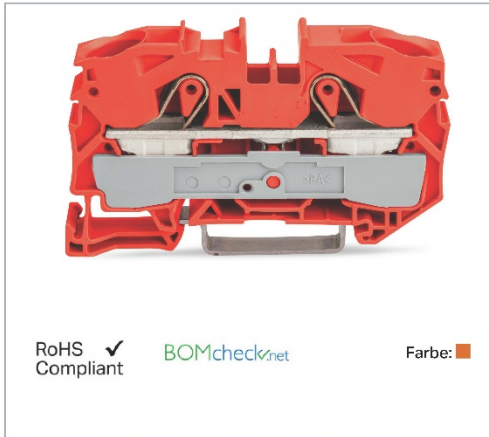


Anlage 7

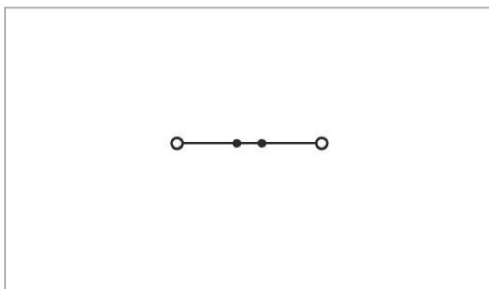
zum Allgemeinen bauaufsichtlichen
 Prüfzeugnis P- 1040 DMT DO
 vom 11.01.2022

Datenblatt | Artikelnummer: 2016-1202 | Großhandelsnr: 158450544
 2-Leiter-Durchgangsklemme; 16 mm²; für Anwendungen Ex e II geeignet;
 seitliche und mittige Beschriftung; für Tragschiene 35 x 15 und 35 x 7,5;
 Push-in CAGE CLAMP®; 16,00 mm²; orange

www.wago.com/2016-1202



RoHS Compliant BOMcheck.net Farbe: ■



Artikelbeschreibung

Sicherheitshinweis 1:

Bei einer Strombelastung über 76 A sind Tragschienen 35 mit einer Höhe von 15 mm zu verwenden!

Daten

Elektrische Daten

Änderungen vorbehalten. Bitte beachten Sie auch die weitere Produktdokumentation!

WAGO Kontakttechnik GmbH & Co. KG
 Hansastr. 27
 32423 Minden
 Telefon: +49571 887-0 | Fax: +49571 887-169
 E-Mail: info.de@wago.com | Web: www.wago.com

Haben Sie Fragen zu unseren Produkten?
 Wir stehen Ihnen telefonisch unter +49 (571) 887-44222 gern zur Verfügung.

15.03.2021 Seite 1/19

Kabelanlage mit integriertem Funktionserhalt: Abzweigdosen "WKE 200", "WKE 300" und "WKE 400" der Günther Spelsberg GmbH + Co. KG zur Verwendung in Kabelanlagen mit integriertem Funktionserhalt

2-Leiter-Durchgangsklemme 16 mm²: Typ „TOPJOB® S“
 WKE 400



Anlage 8

zum Allgemeinen bauaufsichtlichen
 Prüfzeugnis P-1040 DMT DO
 vom 11.01.2022



Bemessungsdaten gemäß IEC/EN

Bemessungsdaten gemäß	IEC/EN 60947-7-1
Bemessungsspannung (III / 3)	800 V
Bemessungsstoßspannung (III / 3)	8 kV
Bemessungsstrom	76 A
Bemessungsstrom 2	90 A
Legende Bemessungsdaten	(III / 3) ≠ Überspannungskategorie III / Verschmutzungsgrad 3

Bemessungsdaten gemäß UL

Approbationsdaten gemäß	UL 1059
Bemessungsspannung UL (Use Group B)	600 V
Bemessungsstrom UL (Use Group B)	85 A
Bemessungsspannung UL (Use Group C)	600 V
Bemessungsstrom UL (Use Group C)	85 A

Bemessungsdaten gemäß CSA

Bemessungsspannung CSA (Use Group B)	600 V
Bemessungsstrom CSA (Use Group B)	80 A
Bemessungsspannung CSA (Use Group C)	600 V
Bemessungsstrom CSA (Use Group C)	80 A

Ex-Angaben

Bemessungsdaten gemäß	ATEX: PTB 05 ATEX 1031 U / IECEx: PTB 05.0015U (Ex eb IIC Gb)
Bemessungsspannung EN (Ex e II)	550 V
Bemessungsstrom (Ex e II)	70 A
Bemessungsstrom (Ex e II) mit Brücke	67 A

Anschlussdaten

Anschlusstechnik	Push-in CAGE CLAMP®
Betätigungsart	Push-in Betätigungswerkzeug
Anschließbare Leiterwerkstoffe	Kupfer
Nennquerschnitt	16 mm ²
Eindrähtiger Leiter	0,5 ... 16 mm ² / 20 ... 6 AWG
Eindrähtiger Leiter; direkt steckbar	6 ... 16 mm ² / 14 ... 6 AWG
Feindrähtiger Leiter	0,5 ... 25 mm ² / 20 ... 4 AWG

Änderungen vorbehalten. Bitte beachten Sie auch die weitere Produktdokumentation!

WAGO Kontakttechnik GmbH & Co. KG
Hansastr. 27
32423 Minden
Telefon: +49571 887-0 | Fax: +49571 887-169
E-Mail: info.de@wago.com | Web: www.wago.com

Haben Sie Fragen zu unseren Produkten?
Wir stehen Ihnen telefonisch unter +49 (571) 887 44222 gern zur
Verfügung.



Kabelanlage mit integriertem Funktionserhalt: Abzweigdosen "WKE 200", "WKE 300" und "WKE 400" der Günther Spelsberg GmbH + Co. KG zur Verwendung in Kabelanlagen mit integriertem Funktionserhalt

2-Leiter-Durchgangsklemme 16 mm²: Typ „TOPJOB® S“
WKE 400



Anlage 9

zum Allgemeinen bauaufsichtlichen
Prüfzeugnis P-1040 DMT DO
vom 11.01.2022



Feindrähtiger Leiter; mit Aderendhülse mit Kunststoffkragen	6 ... 16 mm ² / 10 ... 6 AWG
Feindrähtiger Leiter; mit Aderendhülse, direkt steckbar	6 ... 16 mm ² / 10 ... 6 AWG
Hinweis (Leiterquerschnitt)	Je nach Beschaffenheit des Leiters kann auch ein Leiter geringeren Querschnitts direkt steckbar sein.
Abisolierlänge	18 ... 20 mm / 0.71 ... 0.79 inch
Gesamte Anzahl der Klemmstellen	2
Gesamte Anzahl der Potentiale	1
Anzahl der Ebenen	1
Verdrahtungsart	Frontverdrahtung
Anzahl Brückeraufnahmen	2

Geometrische Daten

Breite	12 mm / 0.472 inch
Höhe	69,8 mm / 2.748 inch

Mechanische Daten

Bauform	horizontale Bauform
Montageart	Tragschiene 35
Beschriftungsebene	Mitten-/Seitliche Beschriftung

Werkstoffdaten

Farbe	orange
Isolierwerkstoff	Polyamid (PA66)
Brandlast	0,382 MJ
Gewicht	21,7 g

Kaufmännische Daten

Produktgruppe	22 (TOPJOB S Reihenklemmen)
eCl@ss 10.0	27-14-11-20
eCl@ss 9.0	27-14-11-20
ETIM 7.0	EC000897
ETIM 6.0	EC000897
Verpackungsart	Karton
Ursprungsland	DE
GTIN	4017332076555
Zolltarifnummer	85369010000

Änderungen vorbehalten. Bitte beachten Sie auch die weitere Produktdokumentation!

WAGO Kontakttechnik GmbH & Co. KG
 Hansastr. 27
 32423 Minden
 Telefon: +49571 887-0 | Fax: +49571 887-169
 E-Mail: info.de@wago.com | Web: www.wago.com

Haben Sie Fragen zu unseren Produkten?
 Wir stehen Ihnen telefonisch unter +49 (571) 887-44222 gern zur Verfügung.



15.08.2021 Seite 3/19

Kabelanlage mit integriertem Funktionserhalt: Abzweigdosens "WKE 200", "WKE 300" und "WKE 400" der Günther Spelsberg GmbH + Co. KG zur Verwendung in Kabelanlagen mit integriertem Funktionserhalt

2-Leiter-Durchgangsklemme 16 mm²: Typ „TOPJOB® S“
 WKE 400



Anlage 10

zum Allgemeinen bauaufsichtlichen
 Prüfzeugnis P-1040 DMT DO
 vom 11.01.2022

CONUS Kabelverschraubung / CONUS cable gland
63xxMxxPAUG
Aufbau

Druckschraube	Polyamid PA6 GF30
Druckring	Polyethylen PE-LD
Dichtring	SBR/NBR, ausschneidbar
Zwischenstutzen	Polyamid PA6 GF30
Anschlussgewinde	metrisch, nach EN 60423

Eigenschaften

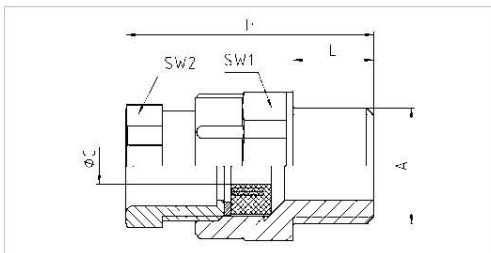
Temperaturbereich	großer Dichtbereich, Einsatz in Installationsbereichen ohne besondere Anforderungen, -30°C / +80°C
Schutzart	IP55

Configuration

Pressure screw	Polyamide PA6 GF30
Washer	Polyethylene PE-LD
Sealing ring	SBR/NBR, multiple perforation
Gland body	Polyamide PA6 GF30
Connecting thread	metric as per EN 60423

Properties

Temperature range	wide sealing range, for application in installation sectors without special requirements, -30°C / +80°C
Protection grade	IP55


Merkmale
Anschlussgewinde Standardlänge

A	#C mm	Bz2			H mm	Icon	Part No.
		L mm	SW1 mm	SW2 mm			
M12x1,5	4 - 8	11	19	13	33	50	6309M12PAUG
M16x1,5	4 - 9	11	19	16	34	50	6309M16PAUG
M20x1,5	6 - 11	11	22	19	39	50	6311M20PAUG
M20x1,5	6 - 13	11	24	21	36	50	6313M20PAUG
M20x1,5	6 - 14	11	27	23	39,5	50	6316M20PAUG
M25x1,5	6 - 15	11	27	23	41	50	6316M25PAUG
M25x1,5	9 - 19	11	32	30	44	50	6321M25PAUG
M32x1,5	9 - 19	10	36	30	44	25	6321M32PAUG
M32x1,5	17 - 26	11	42	40	46	25	6329M32PAUG
M40x1,5	17 - 27	11	42	40	45,5	10	6329M40PAUG
M50x1,5	23 - 34	11	53	50	53,5	10	6336M50PAUG
M50x1,5	29 - 40	11	60	55	57	10	6342M50PAUG
M63x1,5	35 - 45	11	65	60	57	10	6348M63PAUG

Ab Art.-Nr. 6342M50PAUG nicht glasfaserverstärkt

Characteristics
Connecting thread standard length

 RAL 7035
 Lichtgrau
 Light grey
 Art.-Nr. / Part No.

From part no. 6342M50PAUG without glass fibre reinforcement



Kabelanlage mit integriertem Funktionserhalt: Abzweigdosen "WKE 200", "WKE 300" und "WKE 400" der Günther Spelsberg GmbH + Co. KG zur Verwendung in Kabelanlagen mit integriertem Funktionserhalt

Kabelverschraubung WKE 200 – WKE 400:



Anlage 11

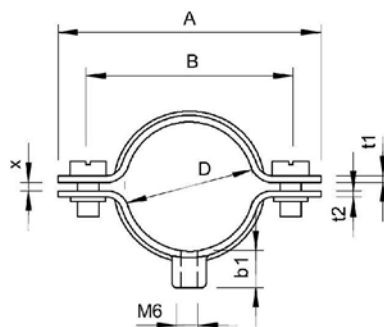
 zum Allgemeinen bauaufsichtlichen
 Prüfzeugnis P-1040 DMT DO
 vom 11.01.2022

Maßzeichnungen



Prüfung.: 2019-10 DMT

Kabel- und Rohr-Abstandschele Typ 732



Angaben:

Typ	D	A	B	x	b1	t1	t2
732 6 GTP	5-6	35	23	1	8	1	1,25
732 12 GTP	10,5-12	38	26	1,5	8	1	1,25
732 14 GTP	12,5-14	40	28	1,5	8	1	1,25
732 16 GTP	14-16	42	30	1,5	8	1	1,25
732 18 GTP	16,5-18	44	32	1,5	8	1	1,25
732 20 GTP	18,5-20	46	34	1,5	8	1	1,25
732 22 GTP	20-22	48	36	2	8	1	1,25
732 24 GTP	22-24	50	38	2	8	1	1,25
732 26 GTP	24-26	52	40	2	8	1	1,25

Datum: 2019-03-05

Seite: 1 / 1

Stephan Fobbe
Produktmanager BSS

© Memes Produkt of Versada 05

Kabelanlage mit integriertem Funktionserhalt: Abzweigboxen "WKE 200", "WKE 300" und "WKE 400" der Günther Spelsberg GmbH + Co. KG zur Verwendung in Kabelanlagen mit integriertem Funktionserhalt

Kabel- und Rohr- Abstandschele Typ „732“ oder gleichwertiges Fabrikat



Anlage 12

zum Allgemeinen bauaufsichtlichen
Prüfzeugnis P-1040 DMT DO
vom 11.01.2022

