

Sprachen / Languages / Langues



Hochleistungs-Axialventilatoren für explosionsgefährdete Bereiche
 High-performance axial fans for use in areas subject to explosion hazards
 Ventilateurs hélicoïdes haute performance pour zones à risque d'explosion

DZQ .. Ex e, DZS .. Ex e
 DZQ .. Ex t, DZS .. Ex t



DZR .. Ex e, DZR .. Ex t

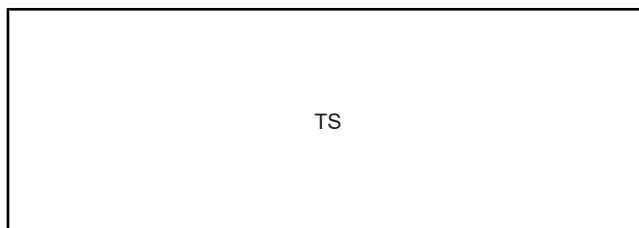


DZD .. Ex e, DZD .. Ex t

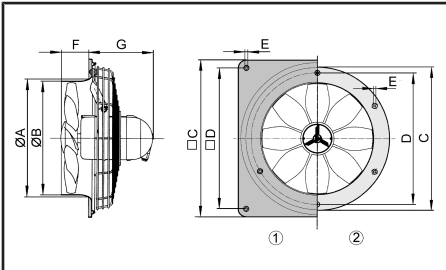


DE	5
EN	10
FR	15
BG	20
CS	26
DA	31
EL	35
ET	41
ES	46
FI	51
HR	56
HU	61
IT	66
LV	71
LT	76
NL	81
NO	86
PL	91
PT	97
RO	103
SV	108
SK	113
SL	118

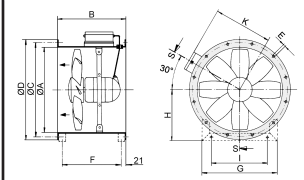
Ihr Gerät / Your device / Votre appareil



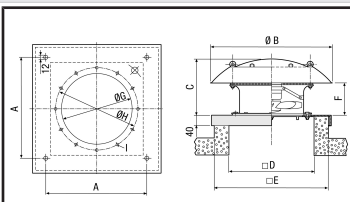
Geräteübersicht / Unit overview / Vue d'ensemble de l'appareil / Обзор на уредите / Přehled ventilátoru / Produktoversigt / Επισκόπηση συσκευής / Seadme ülevaade / Vista general del aparato / Laitteen esittely / Pregled uređaja / Készülék áttekintése / Panoramica apparecchi / Ieriču pārskats / Prietaisų apžvalga / Overzicht van het apparaat / Enhetsoversikt / Widok ogólny urządzenia / Vista geral do aparelho / Descrierea aparatului / Översikt över utrustningen / Prehľad ventilátora / Pregled naprave

① DZQ .. Ex e ② DZS .. Ex e ① DZQ .. Ex t ② DZS .. Ex t		A	B	C	D	E	F	G _{max}
	DZQ-Ex – Ø 200	216,7	215	345	305	8,5	44,5	176
	DZS-Ex – Ø 200	218,9	215	297	250	10,4	60	176
	DZQ-Ex – Ø 250	271,1	265	400	350	8,5	57,5	165
	DZS-Ex – Ø 250	271,6	263	353	306	10,4	80	165
	DZQ-Ex – Ø 300	326,9	315	465	405	11	72,5	183
	DZS-Ex – Ø 300	330,4	313	420	370	10,4	95	183
	DZQ-Ex – Ø 350	380,5	365	525	465	11	90,5	198
	DZS-Ex – Ø 350	386,6	364	476	428	10,4	95	198
	DZQ-Ex – Ø 400	430,8	417	580	520	11	100	172
	DZS-Ex – Ø 400	442,6	414	533	485	10,4	109	172
	DZQ-Ex – Ø 450	470	461	630	570	11	107	162
	DZQ-Ex – Ø 500	542,7	516	700	640	11	137	156,5
	DZS-Ex – Ø 500	556,1	514	650	602	10,4	138	156,5
	DZQ-Ex – Ø 600	652,2	615	820	740	11	140	177,5
DZS-Ex – Ø 600	666,9	614	772	724	10,4	138	177,5	

DZQ / DZS .. Ex e/t	20/4	20/2	25/4	25/2	30/6	30/4	30/2	35/6	35/4	35/2	40/6	40/4	45/6	45/4	50/6	50/4	60/6
L _{WA7} dB(A)	59	75	65	81	60	69	86	64	72	90	68	77	72	82	73	82	78

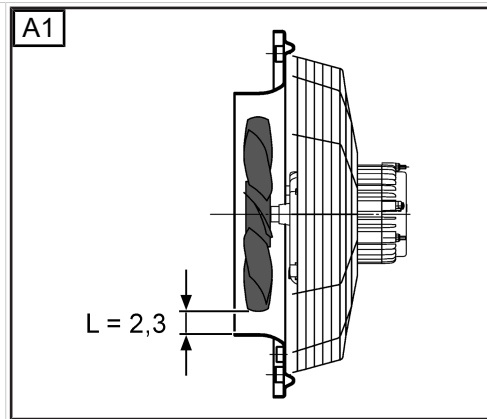
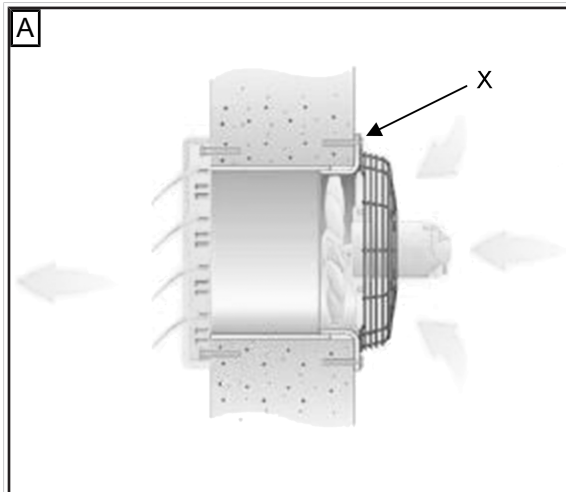
DZR .. Ex e, DZR .. Ex t	A	B	C	D	E	F	G	H	I	K	
	DZR-Ex – DN 200	213	240	235	254	7	193	243	152	150	165
	DZR-Ex – DN 250	263	300	286	304	7	255	288	178	150	194
	DZR-Ex – DN 300	313	300	356	380	9	255	292	203	200	221
	DZR-Ex – DN 350	363	320	395	420	9	275	319	226	224	248
	DZR-Ex – DN 400	413	370	438	460	9	325	350	249	250	274
	DZR-Ex – DN 450	458	310	487	510	9	255	385	274	280	297
	DZR-Ex – DN 500	513	370	541	565	9	325	423	299	315	325
DZR-Ex – DN 600	613	400	647	710	11	355	517	369	400	376	

DZR .. Ex e, DZR .. Ex t	20/2	25/4	25/2	30/6	30/4	30/2	35/6	35/4	35/2	40/6	40/4	45/6	45/4	50/6	50/4	60/6
L _{WA5} dB(A)	80	65	81	58	66	85	58	72	89	66	76	69	78	71	82	77

DZD .. Ex e, DZD .. Ex t	A	B	C	D	E	F	G	H	I	
	DZD-Ex – DN 250	500	570	285	355	560	170	263	286	7
	DZD-Ex – DN 300	570	660	335	405	630	190	313	356	9
	DZD-Ex – DN 355	610	720	340	455	670	190	363	395	9
	DZD-Ex – DN 400	650	830	375	505	710	190	413	438	9
	DZD-Ex – DN 500	800	940	380	605	860	190	513	541	9
	DZD-Ex – DN 600	840	1100	420	720	900	190	613	674	11

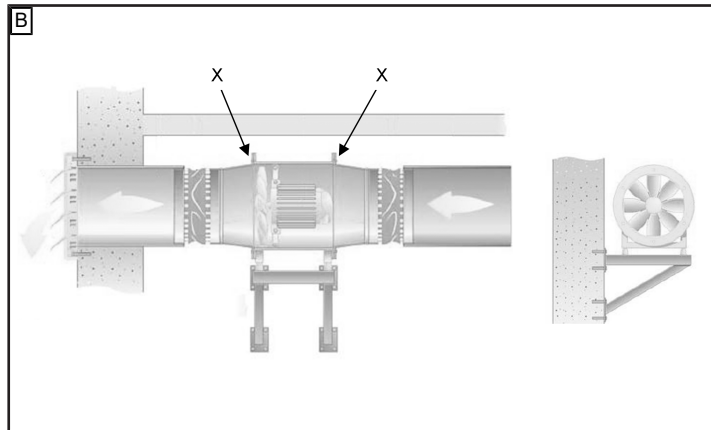
DZD .. Ex e, DZD .. Ex t	25/4	25/2	30/6	30/4	30/2	35/6	35/4	35/2	40/6	40/4	50/6	50/4	60/6
L _{WA5} dB(A)	68	87	64	74	91	69	77	97	74	84	77	88	83

DZQ / DZS .. Ex e, DZQ / DZS .. Ex t

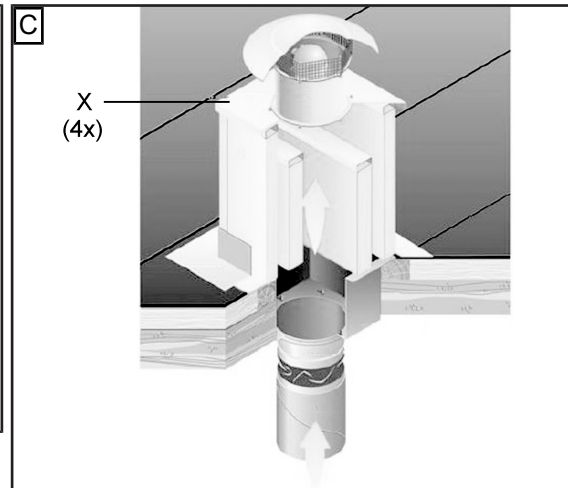


DZQ / DZS .. Ex e/t Ø	200	250	300	350	400	450	500	600
L (mm)	2,3	2,8	3,3	3,8	4,3	4,7	5,3	6,3

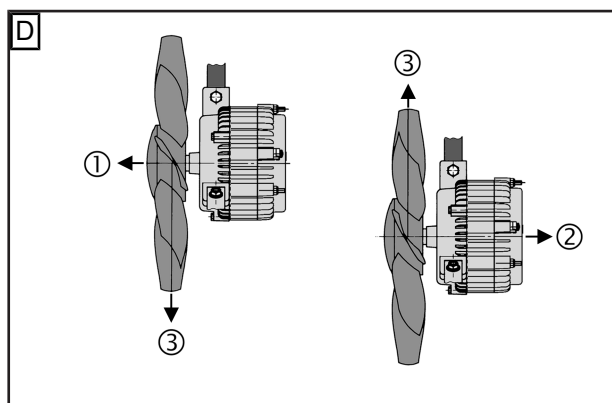
DZR .. Ex e, DZR .. Ex t



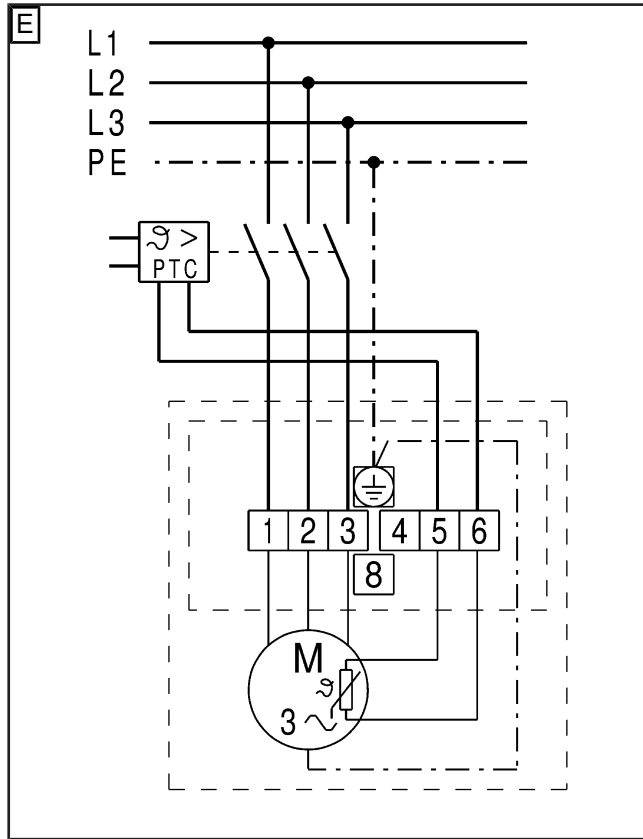
DZD .. Ex e, DZD .. Ex t



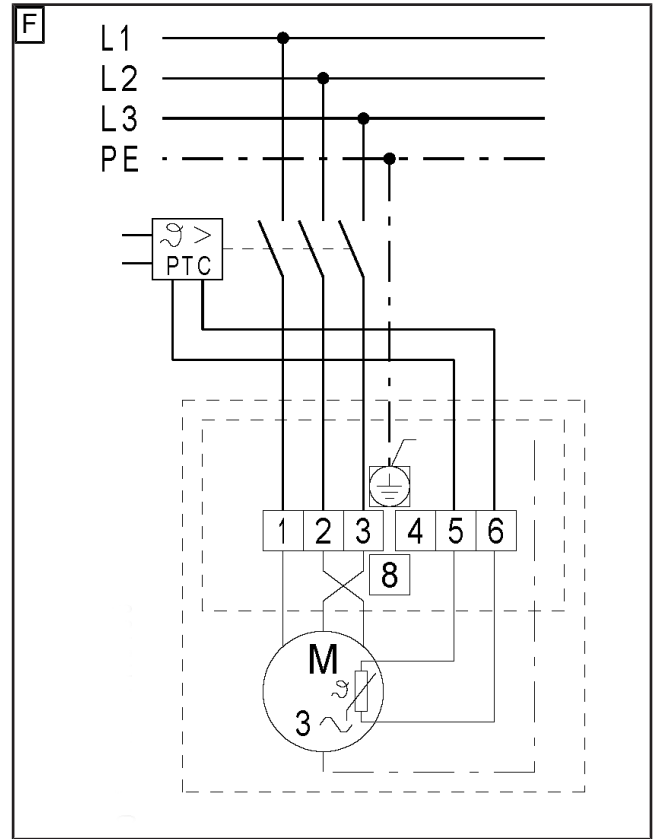
DZQ/DZS/DZR/DZD .. Ex e
DZQ/DZS/DZR/DZD .. Ex t



DZQ/DZS/DZR.. Ex e
DZQ/DZS/DZR.. Ex t



DZD .. Ex e
DZD .. Ex t



Original-Betriebsanleitung Hochleistungs-Axialventilatoren für explosionsgefährdete Bereiche

Vorwort

Herzlichen Glückwunsch zu Ihrem neuen MAICO-Ventilator. Das Gerät ist nach ATEX-Richtlinie 2014/34/EU hergestellt und für explosionsgefährdete Bereiche geeignet.

Lesen Sie vor der Montage und ersten Benutzung des Geräts diese Anleitung aufmerksam durch und folgen Sie den Anweisungen.

Informationsvideo



Die aufgeführten Warnhinweise zeigen Ihnen Gefahrensituationen, die zum Tod oder ernststen Verletzungen (GEFAHR / WARNUNG) oder kleineren/geringfügigen Verletzungen (VORSICHT) führen/führen könnten, sofern sie nicht vermieden werden. ACHTUNG steht für mögliche Sachschäden am Produkt oder seiner Umgebung. Bewahren Sie die Anleitung für einen späteren Gebrauch gut auf.

Die Titelseite enthält ein Duplikat des Typenschildes Ihres Gerätes.

1 Abbildungen

i Titelseite mit QR-Code für Internet-Direkttaufwurf per Smartphone-App.

Abb. A, B, C	Abmessungen, Schalleistungspegel
DZQ ..	Ex e/t Wandventilator, quadratische Wandplatte
DZS ..	Ex e/t Wandventilator mit Wandring
DZD ..	Ex e/t Dachventilator
DZR ..	Ex e/t Rohrventilator
SG	Schutzgitter
X	Flanschbohrung (4...16 Stück, je nach Type)
Abb. A1	Luftspaltkontrolle mit Luftspaltlehre
Abb. D	Förderrichtung / Drehrichtung
Abb. E	Schaltbild
Abb. F	Schaltbild

Für Förderrichtung / Drehrichtung → Pfeile auf Kunststoffgehäuse

2 Lieferumfang

Ventilator, Anschlusskabel, Ex-Schutz-Klemmenkasten mit Kabelverschraubung, Luftspaltlehre (für DZQ ../DZS ..), diese Montage- und Betriebsanleitung.

Für Ventilator-Serien-Nr. → Typenschild auf Titelseite oder Ventilator. EU-Konformitätserklärung am Ende dieser Anleitung.

3 Qualifikation Installations-, Reinigungs- und Wartungspersonal

Montage, Inbetriebnahme, Reinigung und Instandhaltung dürfen nur von **im Explosionschutz geschulten und befugten Elektrofachkräften** durchgeführt werden (siehe auch Richtlinie 1999/92/EG, Anhang II 2.8). Dies sind befähigte Personen gemäß BetrSichV § 2 Absatz (6)

in Verbindung mit Anhang 2 Abschnitt 3, Nr. 3.3, welche außerdem Elektrofachkraft im Sinne der DGUV Vorschrift 3, §2 (3) sind. Weitere Festlegungen anderer nationaler Gesetze sind zu berücksichtigen.

4 Bestimmungsgemäße

Verwendung

Das Gerät dient zur Ent- oder Belüftung von gewerblich genutzten Räumen (Färberei, Batterieraum, Gewerberaum, Produktionsstätte etc.) mit gefährlicher explosionsfähiger Atmosphäre gemäß TRGS 721 2.2.

Der Ventilator erfüllt die Sicherheitsanforderungen der Richtlinie 2014/34/EU für Geräte und Schutzsysteme in explosionsgefährdeten Bereichen.

Das Gerät ist in die Gruppe II, Kategorie 2G für Gasatmosphären bzw. 2D für Staubatmosphäre eingestuft, erfüllt die Zündschutzart „e“/“c“ oder „t“/“c“ und eignet sich für den Einsatz in explosionsgefährdeten Bereichen der Zone 1 und 2 bzw. 21 und 22. Die Eignung ist dem Typenschild zu entnehmen. Für die Verwendung im Freien ist der Ventilator vor Witterungseinflüssen zu schützen.

5 Nicht bestimmungsgemäße

Verwendung

Das Gerät darf in folgenden Situationen auf keinen Fall eingesetzt werden. Es besteht Lebensgefahr. Lesen Sie alle Sicherheitshinweise.

EXPLOSIONSGEFAHR

⚠ GEFAHR Explosionsgefahr durch Entzünden von Explosivstoffen bei keinem oder unzulässigem Kaltleiterauslösesystem.

Gerät nur mit einem zusätzlichen Kaltleiterauslösesystem nach Richtlinie 2014/34/EU mit Kennzeichnung mindestens II (2) G gemäß Richtlinie 2014/34/EU betreiben.

Bei Einsatz in explosionsgefährlicher Staubatmosphäre nur mit einem Kaltleiterauslösesystem mit Kennzeichnung mindestens II (2) D gemäß Richtlinie 2014/34/EU betreiben.

⚠ GEFAHR Explosionsgefahr bei Parallelbetrieb mehrerer Geräte an einem einzelnen Kaltleiterauslösesystem.

Ein sicheres Auslösen im Störfall ist nicht immer gewährleistet.
Auf keinen Fall mehrere Geräte an einem einzelnen Kaltleiterauslösesystem parallel betreiben.

⚠ GEFAHR Explosionsgefahr durch Funkenbildung durch Streifen des Flügelrades am Gehäuse bei zu geringem Luftspalt.

Ringsum ausreichenden Luftspalt zwischen Flügelrad und Gehäuse sicherstellen.

⚠ GEFAHR Explosionsgefahr bei Förderung von explosiven flüssigen Partikeln (z. B. Farbe), die am Gerät anhaften können.

Gerät auf keinen Fall zur Förderung von explosiven flüssigen Partikeln einsetzen.

⚠ GEFAHR Explosionsgefahr bei Betrieb mit abrasiven Medien.

Abrasives Medien sind zu vermeiden.

⚠ GEFAHR Explosionsgefahr bei Betrieb außerhalb der Umgebungs- und Betriebsbedingungen.

Insbesondere besteht Gefahr durch Überhitzung bei Betrieb außerhalb der zulässigen Einsatztemperatur.

Gerät nur innerhalb der zulässigen Umgebungs- und Betriebsbedingungen und zulässiger Einsatztemperatur betreiben.

⚠ GEFAHR Explosionsgefahr bei Betrieb ohne Schutzvorrichtung bei eventuell in den Luftkanal fallende oder angesaugte Fremdkörper.

Lebensgefahr durch Funkenbildung.

Einen freien Luftein-/austritt unbedingt mit einer Schutzvorrichtung versehen, die die Anforderungen der EN 13857 erfüllt und für Ex-Bereiche geeignet ist, z. B. mit MAICO-Schutzgitter SG..Ex (Schutzart IP 20 gemäß EN 60529). Bei der Verwendung von Nicht-Maico Produkten muss eine Zündgefahrenbewertung durchgeführt werden.

⚠ GEFAHR Explosionsgefahr, wenn die explosionsfähige Atmosphäre bei zu geringer Zuluftnachströmung nicht abtransportiert werden kann.

Dies kann z. B. bei zu dicht abgeschlossenen Räumen oder zugesetzten Raumfiltern vorkommen.

Ausreichende Zuluftnachströmung sicherstellen. Gerät im zulässigen Luftleistungsbereich betreiben.

⚠ GEFAHR Explosionsgefahr bei Betrieb mit Frequenzumrichter zur Drehzahlregelung.

Lagerströme können eine direkte Zündquelle darstellen.

Betrieb mit Frequenzumrichter nicht zulässig.

⚠ GEFAHR Explosionsgefahr durch unzulässige Umbauten am Gerät, inkorrekte Montage oder durch beschädigte Bauteile.

Gefahr bei Ein- oder Umbauten durch nicht qualifiziertes Personal.

Keine Betriebserlaubnis bei umgebautem Gerät, inkorrekt Montage oder bei Betrieb mit beschädigten Bauteilen.

Keine Zulassung bei Montagearbeiten durch eventuell nicht qualifiziertes Personal.

⚠ GEFAHR Explosionsgefahr bei Betrieb mit Staubschichten auf dem Motor.

Um eine Überhitzung des Motors zu vermeiden ist eine regelmäßige Inspektion und Reinigung notwendig.

⚠ VORSICHT Verletzungsgefahr bei fehlendem Eingreif-/Berührungsschutz (Schutzgitter) an freiem Luftein- oder austritt.

Insbesondere besteht Gefahr, wenn das Gerät für Personen zugänglich eingebaut wird.

Betrieb nur mit beidseitigem Eingreifschutz zulässig.

Bereiche mit möglichem Zugriff auf rotierende Teile (Flügelrad) sind mit einem Eingreifschutz nach EN ISO 13857 zu sichern, z. B. mit MAICO Schutzgitter SG.. (erfüllt Schutzart IP 20 nach EN 60529).

6 Notwendiges

Kaltleiterauslösesystem

Zugelassen sind Kaltleiterauslösesysteme, die folgende Bedingungen erfüllen, sonst erlischt die Konformität:

- Baumusterprüfung nach RL 2014/34/EU.
- Kennzeichnung nach Richtlinie mindestens II (2) G für den Einsatz in Gasatmosphären bzw. II (2) D für den Einsatz in Staubatmosphären.

Das Kaltleiterauslösesystem muss auf die in der Wicklung eingelegten PTC-Kaltleiter nach DIN 44082 (→ siehe Typenschild) abgestimmt sein.

Vorgeschrieben ist eine Auslösung:

- in der auf dem Typenschild angegebenen Zeit tA.

- bei zu hohen Temperaturen an den Kaltleitern, d. h. in der Ständerwicklung des angeschlossenen Motors.
- nach Kurzschluss im Kaltleiterkreis.
- nach Drahtbruch im Kaltleiterkreis.
- nach Ausfall der Versorgungsspannung in allen drei Außenleitern.

Nach Wegfallen aller Störungsursachen darf der angeschlossene Motor nicht selbsttätig wieder anlaufen. Ein Wiedereinschalten darf nur manuell möglich sein (Wiedereinschaltsperrung).

Für einen optimalen Schutz empfehlen wir das nach RL 2014/34/EU baumustergeprüfte Kaltleiterauslösesystem MAICO MVS 6 – bitte die Betriebsanleitung des MVS 6 beachten.

7 Pflichten des Errichters und Betreibers

Das Gerät darf nur bei zulässigen Umgebung- und Fördermitteltemperaturen und nur komplett montiert betrieben werden.

Das Gerät ist regelmäßig von einer qualifizierten Person, wie in dieser Anleitung beschrieben, zu überprüfen und zu warten.

Reinigungs- und Instandhaltungsintervalle sind gemäß EN 60079-17 vom Betreiber zu bestimmen – Häufigkeit abhängig von Umgebungsbedingungen und erwarteten Beeinträchtigungen. Bei Staub und korrosiver Atmosphäre die Instandhaltungsintervalle verkürzen.

Bei Montage und Betrieb sind **zusätzliche Sicherheitsbestimmungen einzuhalten**, z. B. nach folgenden Richtlinien und Vorschriften:

- EG-Richtlinie 1999/92/EG, ATEX 137: in Deutschland umgesetzt mit der Betriebssicherheitsverordnung.
- EN 60079-14: Projektierung, Auswahl und Errichtung elektrischer Anlagen.
- Nationale Unfallverhütungsvorschriften.

8 Sicherheitshinweise Benutzer

⚠ GEFAHR Explosionsgefahr durch Funkenbildung, wenn Fremdkörper in das Gerät hineingesteckt werden.

Keine Gegenstände in das Gerät stecken.

⚠ WARNUNG Verletzungsgefahr durch Saugwirkung des Geräts und drehendes Flügelrad.

Haare, Kleidung, Schmuck etc. können in das Gerät eingezogen werden, wenn Sie sich zu nahe am Gerät aufhalten.

Bei Betrieb unbedingt genügend Abstand halten. Keine Gegenstände in das Gerät hineinstecken.

⚠ GEFAHR Gefahren für Kinder und Personen mit eingeschränkten physischen, sensorischen oder psychischen Fähigkeiten oder mangelndem Wissen.

Gerät nur von Personen installieren, in Betrieb nehmen, reinigen und warten lassen, welche die Gefahren dieser Arbeiten sicher erkennen und vermeiden können.

⚠ VORSICHT Heiße Motoroberflächen können zu Hautverbrennungen führen, wenn Sie diese berühren.

Nicht auf heiße Motoroberflächen fassen. Immer abwarten, bis der Motor abgekühlt ist.

9 Gerät ein-/ausschalten

Der Ventilator wird mit einem optionalen Schalter ein- oder ausgeschaltet. Um die Luftleistung zu regulieren, kann das Gerät auch mit einem optionalen 5-Stufentransformator (z. B. MAICO TR..) geschaltet werden (ausgenommen DZ. 35/2 B Ex e/t).

Der Ventilator ist für den Dauerbetrieb (S1) ausgelegt. Häufiges Ein-/Ausschalten kann zu unsachgemäßer Erwärmung führen und ist zu vermeiden.

10 Reversierbetrieb

Standardausführungen sind für die Be- oder Entlüftung umschaltbar. Im Reversierbetrieb (entgegengesetzte Förderichtung) verringert sich der Volumenstrom um ca. 35 %.

ACHTUNG

Ventilator thermisch für Dauerbetrieb ausgelegt. Bei häufigem Drehrichtungswechsel oder Ein- und Ausschalten kann sich der Motor unzulässig erwärmen.

11 Verhalten bei einer Störung

Prüfen Sie, ob das Kaltleiterauslösesystem reagiert hat. Trennen Sie bei Betriebsstörungen das Gerät allpolig vom Netz. Lassen Sie vor dem Wiedereinschalten die Fehlerursache von qualifizierten Personen ermitteln und beheben. Diese Vorgehensweise empfiehlt sich insbesondere nach dem Ansprechen des Kaltleiterauslösesystems.

12 Gerätemontage

12.1 Sicherheitshinweise

Gerät auf keinen Fall „nicht bestimmungsgemäß“ einsetzen.

ⓘ Die Installation darf nur durch eine wie in dieser Anleitung beschriebene, qualifizierte Person durchgeführt werden.

⚠ GEFAHR Gefahr durch elektrischen Schlag.

Bei allen Arbeiten am Gerät die Versorgungsstromkreise freischalten, gegen Wiedereinschalten sichern und die Spannungsfreiheit feststellen.

Warnschild sichtbar anbringen.

Sicherstellen, dass keine explosive Atmosphäre vorhanden ist.

⚠ GEFAHR Explosionsgefahr bei fehlerhafter Einführung der Leitungen in den Klemmenkasten.

Schutzart nicht gewährleistet.

Schutzart durch eine ordnungsgemäße Einführung der Leitungen in den Klemmenkasten sicherstellen.

⚠ GEFAHR Explosionsgefahr bei Betrieb mit nicht komplett montiertem Gerät und bei nicht ordnungsgemäß gesichertem Luftein- oder austritt.

Der Betrieb des Ventilators ist nur bei komplett montiertem Gerät und mit angebrachten Schutzvorrichtungen (gemäß EN 13857) für den Luftkanal zulässig.

Gerät und Rohrleitungen sind gegen Ansaugung von Fremdkörpern zu sichern.

⚠ GEFAHR Explosionsgefahr/Verletzungsgefahr durch falsch montiertes oder herabfallendes Gerät.

Wand- und Deckenmontage nur an Wänden/Decken mit ausreichender Tragkraft und ausreichend dimensioniertem Befestigungsmaterial vornehmen.

Das Befestigungsmaterial ist bauseitig bereitzustellen.

Beim Einbau den Bereich unterhalb des Montageortes von Personen freihalten.

⚠ GEFAHR Explosionsgefahr durch falsche Justage.

Die drehenden Geräteteile wurden im Herstellerwerk justiert.

Das Gerät darf daher nicht auseinanderggebaut werden. Von dieser Einschränkung ausgenommen ist das vorübergehende Entfernen des Klemmenkastendeckel während der Installation des Gerätes.

13 Transport, Lagerung

⚠ GEFAHR Gefahr durch herabfallendes Gerät beim Transport mit unzulässigen Transportmitteln.

Für das Gerät und das Transportgewicht geeignete und zugelassene Hebe- und Transportmittel verwenden.

Sicherstellen, dass Personen nicht unter schwebende Lasten treten.

Gewicht und Schwerpunkt (mittig) beachten. Zulässige Höchstbelastbarkeit der Hebewerkzeuge und Transportmittel berücksichtigen. Für Gesamtgewicht → Typenschild auf der Titelseite.

Beim Transport keine empfindlichen Komponenten belasten, wie zum Beispiel Flügelrad oder Klemmenkasten.

Transportmittel korrekt anbringen.

⚠ VORSICHT Gefahr durch Schnittverletzungen durch scharfkantige Gehäusebleche. Beim Einbau persönliche Schutzausrüstung (schnittfeste Handschuhe) benutzen.

- Gerät nur in der Originalverpackung versenden.
- DZD .. Ex e/ DZD .. Ex t mit 2 stabilen Transportösen für Transport per Kran.
- Gerät trocken lagern (-25 bis +55 °C).

14 Technische Daten

→ Typenschild auf Titelseite oder auf dem Gerät.

→ Geräteübersicht [► 2].

Schutzart Motor	IP 64
Fördervolumen	440 bis 10.500 m³/h
Schallleistungspegel	56 bis 97 dB(A)
Schwingungswerte (ISO 14694)	Kategorie: BV-3 Qualitätsgrad: G 6,3
Gewicht	→ Typenschild

15 Montage

Bei der Montage die geltenden Installationsvorschriften beachten → insbesondere EU-Richtlinie 1999/92/EG, EN 60079-14 und VDE 0100 (in Deutschland).

15.1 Montagehinweise

ACHTUNG Gerätebeschädigung bei bereits vorinstallierter Leitungszuführung zum Klemmenkasten.

Leitungszuführungen können beschädigt werden, wenn an der Anschlussleitung gezogen wird oder das Gerät an der Leitung angehoben wird.

Nicht an Anschlussleitungen ziehen oder das Gerät an den Leitungen anheben.

Wandventilatoren DZQ .. Ex e / t und DZS .. Ex e / t

- Zur Festinstallation in Wand oder Decke mit ausreichender Tragfähigkeit.
- Einbaulage beliebig.
- Für Be- oder Entlüftung umschaltbar.
- Gerät nur auf eine ebene Wand- bzw. Deckenfläche montieren, um Verspannungen an Wandplatte oder Wandring zu vermeiden.

Rohrventilatoren DZR .. Ex e / t

- Zur Festinstallation in Rohrleitungen mit zur Gerätetype (Nennweite) passenden Wickelfalzrohren.
- Montage an Wand, Decke oder Konsole mit ausreichender Tragfähigkeit.
- Einbaulage beliebig.
- Für Be- oder Entlüftung umschaltbar.
- Zur Vermeidung von Schwingungsübertragungen auf das Rohrsystem empfehlen wir die Montage von elastischen Verbindungsstutzen Typen EL-Ex und ELAEx, Befestigungsfuß FU und Schwingungsdämpfern GP von MAICO.

Dachventilatoren DZD .. Ex e / t

- Zulässige Einsatzorte sind Dächer (Flach-, Schräg-, Well- oder Trapezdächer), Decken oder Konsolen mit ausreichender Tragfähigkeit.
- Waagerechte Einbaulage vorgeschrieben. Ausblasrichtung horizontal.
- Für Be- oder Entlüftung umschaltbar.
- Mit Dachverwahrung auf geeigneten Dachsockel oder Unterbau montierbar, z. B. mit MAICO Dachsockel SO.., SDS.. oder SOWT..
- Bei Anschluss an Rohrleitungen sind Wickelfalzrohre mit elastischen Verbindungsstutzen, Füßen und Schwingungsdämpfern vorgeschrieben. Diese verhindern Schwingungsübertragungen auf das Rohrsystem.

15.2 Prüfungen vor der Montage

1. Folgende Prüfungen durchführen: D = Detailprüfung, N = Nahprüfung, S = Sichtprüfung

Prüfplan		D	N	S
I	Gerät entspricht den EPL-/Zonenanforderungen des Einbaurotes.	•	•	•
II	Gerätegruppe richtig.	•	•	
III	Geräte Temperaturklasse richtig.	•	•	
IV	Schutzgrad (IP-Grad) der Geräte entspricht dem Schutzniveau / der Gruppe / der Leitfähigkeit.	•	•	•
V	Geräte-Stromkreisbezeichnung vorhanden und richtig.	•	•	•
VI	Gehäuse und Verbindungen zufriedenstellend.	•	•	•
VII	Vor dem Einbau die ordnungsgemäße Funktion der Motorlagerung prüfen.	•	•	•

15.3 Gerätemontage

1. Gerät auf Transportschäden überprüfen.
2. Montageort für die Rohr-, Wand- oder Fußmontage vorbereiten: Rohrleitung oder flexibles Rohr verlegen. Bei Wandmontage für eine ebene Auflagefläche sorgen.
3. Zulässige Netzleitung zum Montageort fest verlegen. Zur Gerätetype passende Anschlussleitung verwenden.

⚠ VORSICHT Gefahr durch Schnittverletzungen durch scharfkantige Gehäusebleche. Beim Einbau persönliche Schutzausrüstung (schnittfeste Handschuhe) benutzen.

4. DZR.. Ex e / t: Passenden Befestigungsfuß (Type FU) mit den beigefügten, selbstschneidenden Blechschrauben am Ventilatorgehäuse befestigen. Einbaulage beliebig. Darauf achten, dass der Klemmenkasten am Montageort frei zugänglich ist.

5. DZQ/DZS/DZR/DZD .. Ex e / t: Ventilator an den Montageort transportieren. Sicherheitshinweise und Daten der vorigen Kapitel beachten.
DZD .. Ex e / t wenn möglich mit einem Kran am Aufstellungsort auf dem Dach absetzen.
6. DZD .. Ex e / t: Zwischen Ventilator und Dach/Dachsockel geeignetes Isolations-, Schalldämmungs- und Installationsmaterial verwenden.

⚠ GEFAHR Explosionsgefahr/Verletzungsgefahr durch falsch montiertes oder herabfallendes Gerät.

Wand- und Deckenmontage nur an Wänden/Decken mit ausreichender Tragkraft und ausreichend dimensioniertem Befestigungsmaterial vornehmen.

Das Befestigungsmaterial ist bauseitig bereitzustellen.

Beim Einbau den Bereich unterhalb des Montageortes von Personen freihalten.

ACHTUNG Leckage bei unzureichender Abdichtung.

Ventilator an allen Flanschbohrungen fest verschrauben.

7. Ventilator einbauen und an allen Flanschbohrungen [X] (4...16 Stück, je nach Type) fest mit Wand/Decke/Dach/Dachsockel verschrauben. Ausreichend dimensioniertes Befestigungsmaterial bauseitig bereitstellen. Auf Dreh- und Förderrichtung achten → Luftrichtungspfeile auf Geräteaufkleber.
8. DZR.. Ex e / t mit vormontiertem Befestigungsfuß an Wand, Decke oder Konsole montieren. Ausreichend dimensioniertes Befestigungsmaterial bauseitig bereitstellen.
9. DZR/DZD .. Ex e / t: Rohrleitungen anschließen. Wickelfalzrohre mit elastischen Manschetten oder Verbindungsstutzen (MAICO Typen EL-Ex / ELAEx) an allen Ventilator-Flanschbohrungen fest verschrauben. Auf Dichtigkeit achten.
10. Luftspalt zwischen Flügelrad und Gehäuse prüfen. DZQ .. /DZS ...: Luftspalt zwischen Flügelrad und Gehäuse nach der Montage mit der beigefügten Lehre überprüfen → Abb. A1, Tabelle.

⚠ GEFAHR Explosionsgefahr bei Betrieb ohne Schutzvorrichtung bei eventuell in den Luftkanal fallende oder angesaugte Fremdkörper.

Lebensgefahr durch Funkenbildung.

Einen freien Luftein-/austritt unbedingt mit einer Schutzvorrichtung versehen, die die Anforderungen der EN 13857 erfüllt und für Ex-Bereiche geeignet ist, z. B. mit MAICO-Schutzgitter SG..Ex (Schutzart IP 20 gemäß EN 60529). Bei der Verwendung von Nicht-Maico Produkten muss eine Zündgefahrenbewertung durchgeführt werden.

11. Bei freiem Luftein- oder austritt vor dem Gerät ein zugelassenes Schutzgitter montieren, z. B. MAICO Schutzgitter SG...
12. Für ausreichende Zuluft-Nachströmung sorgen.
13. Geeignetes Isolations-, Schalldämmungs- und Installationsmaterial anbringen.

16 Elektrischer Anschluss

⚠ GEFAHR Gefahr durch elektrischen Schlag.

Vor Zugang zu den Anschlussklemmen alle Versorgungsstromkreise freischalten.

Gegen Wiedereinschalten sichern, Spannungsfreiheit feststellen.

Erden und die ERDE mit kurzzuschließenden aktiven Teilen verbinden.

Benachbarte, unter Spannung stehende Teile abdecken oder abschranken.

Warnschild sichtbar anbringen.

Sicherstellen, dass keine explosive Atmosphäre und/oder Staubschichten vorhanden sind.

ACHTUNG Gerätebeschädigung durch Drehzahlregelung.

Keine Drehzahlregelung zulässig.

Um die Luftleistung zu regulieren, kann das Gerät auch mit einem optionalen 5-Stufentransformator (z. B. MAICO TR..) geschaltet werden (ausgenommen DZ. 35/2 B Ex e/t).

16.1 Betriebsbedingungen

Betrieb nur zulässig, wenn folgende Bedingungen erfüllt sind:

- Fest verlegte elektrische Installation.
- Für den Ex-Bereich und der Belastung zugelassene Anschlussleitung.
- Netz-Trennvorrichtung mit min. 3 mm Kontaktöffnung je Pol.
- Zulässige Spannung und Frequenz → Typenschild.
- Beigefügter Ex-Schutz-Klemmenkasten.
- Schutzleiteranschluss, netzseitig im Klemmenkasten. Zur Erdung eines Rohrsystems befindet sich eine Klemme außen am Gerät.
- Betrieb in bestimmungsgemäßen Bereich der Luftleistung.
- Zulässiger Betriebspunkt. Der auf dem Typenschild angegebene Strom und die Leistung sind freiansaugend und freiausblasend gemessen. Diese können sich je nach Betriebspunkt erhöhen oder senken.

i Ausschlaggebend zur thermischen Abschichtung ist ein Kaltleiterauslösesystem. DrehzahlEinstellung nur mit zur Type passendem Transformator vornehmen, z. B. mit MAICO TR... Ausnahme: DZ.. 35/2 B Ex e / t nicht drehzahlstellbar.

i DZD .. Ex e / t: Reparaturschalter direkt am Montageort auf dem Dach anbringen.

16.2 Gerät elektrisch anschließen

1. Versorgungsstromkreise abschalten, Warnschild gegen Wiedereinschalten sichtbar anbringen.
2. Klemmenkasten öffnen, Leitungen in den Klemmenkasten führen und mit Kabeldurchführung verschrauben. Anzugsmomente (in Nm bei 20 °C) beachten. Festigkeit prüfen und ggf. nachziehen.

Klemmenkastendeckel:	
M4 Edelstahl-Zylinderkopfschrauben	1,4 Nm
Mantelklemmen	4,0 Nm
Kabeldurchführung M20 x 1,5:	
Anschlussgewinde	2,3 Nm
Hutmutter	1,5 Nm
Klemmbereich	7 ... 13 mm
Kabeldurchführung M25 x 1,5:	
Anschlussgewinde	3,0 Nm
Hutmutter	2,0 Nm

Klemmbereich	10 ... 17 mm
mit Reduzierdichtein-satz	7 ... 12 mm
Verschlussstopfen M25 x 1,5	1,5 Nm

3. Gerät elektrisch verdrahten → Schaltbild.
Freie, nicht benötigte Aderenden isolieren.

16.3 Erdung des Geräts und Rohrsystems

1. Netzseitigen Schutzleiter im Ex-Schutz-Klemmenkasten anschließen.
2. Schutzleiter-Rohrsystem an der Klemme außen am Gerät anschließen.

16.4 Dreh- und Förderrichtung

1. Dreh- und Förderrichtung prüfen → Pfeile auf Ventilatorgehäuse. Höchste Förderleistung bei angegebener Förderrichtung nach Abb. D. Bei **Förderrichtungsumkehr** Förderleistung um ca. 35 % vermindert.

Type	Förderrichtung	Drehrichtung ③
DZQ, DZS, DZR	① über den DZR Motor saugend	rechts
DZD	② über den Motor blasend	links

- ③ Drehrichtung Motor in Blickrichtung Flügelrad
2. Zur **Förderrichtungsumkehr** Außenleiter L2 und L3 tauschen. Bei Förderrichtungsumkehr die Sicherheit und Funktion der Anlage neu prüfen.

Beachten Sie, dass sich hierdurch folgende Auswirkungen ergeben können:

- Die Förderleistung wird vermindert.
- Der Schutz gegen das Ansaugen von Fremdkörpern ist möglicherweise nicht mehr sichergestellt.
- Die explosionsfähige Atmosphäre wird möglicherweise nicht mehr abgesaugt wird.
- Der Ventilator ist thermisch für Dauerbetrieb (Betriebsart S1), d. h. nicht für häufige Drehrichtungswechsel, ausgelegt. Bei häufigem Drehrichtungswechsel kann sich der Ventilator motor unzulässig erwärmen.

16.5 Kaltleiterauslösesystem, Ein-/Aus-Schalter

1. Kaltleiterauslösesystem installieren und gemäß Schaltbild verdrahten (→ Schaltbild, Klemme 4, 5 und 6). Empfehlung: MAICO MVS 6 unbedingt außerhalb des explosionsgefährdeten Bereichs installieren.
2. Einen bauseitig bereitzustellenden Ein-Aus-Schalter anbringen.

16.6 Prüfung elektrischer Anschluss

1. Folgende Prüfungen durchführen: D = Detailprüfung, N = Nahprüfung, S = Sichtprüfung

Prüfplan	D	N	S
I Schrauben, Kabel- und Leitungseinführungen (direkt und indirekt), Blindverschlüsse vom richtigen Typ, vollständig und dicht.	•	•	•
II Kabel- und Leitungstyp zweckentsprechend.	•		
III An Kabeln und Leitungen keine sichtbare Beschädigung.	•	•	•
IV Elektrische Anschlüsse fest.	•		
V Unbenutzte Anschlussklemmen festgezogen.	•		

Prüfplan	D	N	S
VI Isolationswiderstand (IR) der Motorwicklungen zufriedenstellend.	•		
VII Erdverbindungen, inkl. Jeglicher zusätzlicher Potentialausgleichsanschlüsse, sind ordnungsgemäß (z. B. Anschlüsse sind fest, Leiterquerschnitte sind ausreichend).	•	•	•
VIII Fehlerschleifen-Impedanz (TN-System) oder Erdungswiderstand (IT-System) zufriedenstellend.	•		
IX Automatische elektrische Schutzeinrichtungen richtig eingestellt (automatische Rückstellung nicht möglich).	•		
X Spezielle Betriebsbedingungen sind eingehalten (Kaltleiterauslösesystem nach RL 2014/34/EG).	•		
XI Alle Kabel und Leitungen, die nicht benutzt werden sind richtig angeschlossen.	•		
XII Installation mit veränderbarer Spannung ist in Übereinstimmung mit der Dokumentation.	•	•	
XIII Elektrische Isolierung sauber/trocken.	•		

2. Ex-Schutz-Klemmenkastendeckel anbringen. Darauf achten, dass sich keine Schmutzpartikel im Klemmkasten befinden und die Dichtung des Klemmenkastendeckels ringsum bündig am Klemmenkasten anliegt. Anzugsmomente von 1,4 Nm beachten. Dichtigkeit des Klemmenkastens prüfen.

17 Inbetriebnahme

17.1 Prüfungen vor der Inbetriebnahme

1. Folgende Prüfungen durchführen: D = Detailprüfung, N = Nahprüfung, S = Sichtprüfung

Prüfplan	D	N	S
I Keine Beschädigung oder unzulässige Änderungen am Gerät.	•	•	•
II Zustand der Klemmenkastendichtung zufriedenstellend. Auf Dichtigkeit der Anschlüsse achten.	•		
III Kein Hinweis auf das Eindringen von Wasser oder Staub in das Gehäuse in Übereinstimmung mit der IP-Bemessung.	•		
IV Gekapselte Bauteile unbeschädigt.	•		
V Flügelrad mit ausreichendem Abstand zum Gehäuse (Luftspalt).	•		
VI Luftstrom nicht behindert. Keine Fremdkörper in der Luftstrecke.	•	•	•
VII Abdichtung von Schächten, Kabeln, Rohren und/oder „Leitungen“ zufriedenstellend.	•	•	•
VIII Leitungssystem und Übergang zum gemischten System unbeschädigt.	•		
IX Gerät ist ausreichend gegen Korrosion, Wetter, Schwingung und anderen Störfaktoren geschützt.	•	•	•
X Keine übermäßigen Staub- oder Schmutzansammlungen.	•	•	•

17.2 Prüfung ordnungsgemäße Arbeitsweise

1. Gerät einschalten und folgende Prüfungen durchführen: D = Detailprüfung, N = Nahprüfung, S = Sichtprüfung

Prüfplan	D	N	S
I Drehrichtung bzw. Förderrichtung.			•
II Korrekte Stromaufnahme sicherstellen. Der Bemessungsstrom (→ Typenschild) kann sich durch örtliche Bedingungen (Rohrstrecke, Höhenlage, Temperaturen) erhöhen oder senken. Überschreitung von I_{max} bei Nennspannung durch Alterung oder Absenken der Klemmspannung möglich (z. B. Trafo).	•		
III Die thermische Sicherheit wird durch das Motorschutzschaltersystem sichergestellt.	•		

18 Reinigung, Instandhaltung

Wiederkehrende Prüfungen (Reinigungs- und Instandhaltungsintervalle) für Lüftungsanlagen sind nach BetrSichV 2015 § 2 (Überwachungsbedürftige Anlagen) mindestens jährlich durch eine qualifizierte Person durchzuführen.

Hierbei müssen die unter BetrSichV Abschnitt 3, Absatz 5 (Wiederkehrende Prüfungen) aufgeführten Punkte berücksichtigt und abgearbeitet werden.

Die Intervalle sind gemäß EN 60079-17 vom Betreiber zu bestimmen und können durch ein ausreichendes Instandhaltungskonzept verlängert werden – Häufigkeit abhängig von den Umgebungsbedingungen und erwarteten Beeinträchtigungen. Bei Staub und korrosiver Atmosphäre sind die Instandhaltungsintervalle zu verkürzen.

⚠️ GEFAHR Gefahr durch elektrischen Schlag.

Vor Zugang zu den Anschlussklemmen alle Versorgungsstromkreise freischalten.

Gegen Wiedereinschalten sichern, Spannungsfreiheit feststellen.

Erden und die ERDE mit kurzzuschließenden aktiven Teilen verbinden.

Benachbarte, unter Spannung stehende Teile abdecken oder abschranken.

Warnschild sichtbar anbringen.

Sicherstellen, dass keine explosive Atmosphäre und/oder Staubschichten vorhanden sind.

⚠️ VORSICHT Heiße Motoroberflächen können zu Hautverbrennungen führen, wenn Sie diese berühren.

Nicht auf heiße Motoroberflächen fassen. Immer abwarten, bis der Motor abgekühlt ist.

⚠️ VORSICHT Verletzungsgefahr bei fehlendem Eingreif-/Berührungsschutz (Schutzgitter) an freiem Luftein- oder austritt.

Insbesondere besteht Gefahr, wenn das Gerät für Personen zugänglich eingebaut wird. Betrieb nur mit beidseitigem Eingreifschutz zulässig.

Bereiche mit möglichem Zugriff auf rotierende Teile (Flügelrad) sind mit einem Eingreifschutz nach EN ISO 13857 zu sichern, z. B. mit MAICO Schutzgitter SG.. (erfüllt Schutzart IP 20 nach EN 60529).

ACHTUNG Gerätebeschädigung bei bereits vorinstallierter Leitungszuführung zum Klemmenkasten.

Leitungszuführungen können beschädigt werden, wenn an der Anschlussleitung gezogen wird oder das Gerät an der Leitung angehoben wird.

Nicht an Anschlussleitungen ziehen oder das Gerät an den Leitungen anheben.

18.1 Reinigung durch eine befähigte Person

Gerät **regelmäßig**, in angemessenen Zeitabständen mit einem feuchten Tuch reinigen, besonders nach längerem Stillstand.

Gerät in **kürzeren Zeitabständen** reinigen, wenn zu erwarten ist, dass sich auf dem Flügelrad und anderen Bauteilen des Geräts Staubschichten ablagern.

18.2 Instandhaltung durch eine befähigte Person

Das Gerät ist regelmäßig zu prüfen und zu warten. Insbesondere sicherzustellen ist:

- die ungehinderte Strömung im Luftkanal.
- die Wirksamkeit der Schutzgitter.
- die Einhaltung der zulässigen Temperaturen.
- der ruhige Lauf der Lager. Lagerlebensdauer 40000 Stunden, abhängig von der Anwendung.
- der feste Sitz der Leitungen im Klemmenkasten.
- eine mögliche Beschädigungen von Klemmenkasten, Kabelverschraubungen, Verschlussstopfen und Leitungen.
- die feste Verlegung der Leitungen.

Bei regelmäßigen Sicherheitsprüfungen (Instandhaltungsintervall) eine komplette Überprüfung gemäß den vorigen Prüfplänen vornehmen. Dabei die Funktion von Sicherheitsbauteilen, Luftspalt, Stromaufnahme, Lagergeräusche, Beschädigungen und unverhältnismäßige Schwingungen (z. B. Unwucht des Flügelrades) prüfen. Verschmutzungen und Fremdpartikel entfernen.

18.3 Reparaturen

Bei Abnutzung/Verschleiß von Gerätekomponenten das Gerät nur von einer zertifizierten Reparaturwerkstatt reparieren bzw. instand setzen lassen.

19 Störungsbeseitigung

Siehe Verhalten bei einer Störung

20 Demontage, umweltgerechte Entsorgung

⚠ GEFAHR Gefahr durch elektrischen Schlag.

Vor Zugang zu den Anschlussklemmen alle Versorgungsstromkreise freischalten.

Gegen Wiedereinschalten sichern, Spannungsfreiheit feststellen.

Erden und die ERDE mit kurzzuschließenden aktiven Teilen verbinden.

Benachbarte, unter Spannung stehende Teile abdecken oder abschränken.

Warnschild sichtbar anbringen.

Sicherstellen, dass keine explosive Atmosphäre und/oder Staubschichten vorhanden sind.

- Demontage nur durch im Ex-Schutz geschulte und befugte Elektrofachkräfte zulässig.

i Altgeräte und Elektronikkomponenten dürfen nur durch elektrotechnisch unterwiesene Fachkräfte demontiert werden. Eine fachgerechte Entsorgung vermeidet negative Auswirkungen auf Mensch und Umwelt und er-

möglicht eine Wiederverwendung wertvoller Rohstoffe bei möglichst geringer Umweltbelastung.



Entsorgen Sie folgende Komponenten nicht über den Hausmüll ! Altgeräte, Verschleißteile (z. B. Luftfilter), defekte Bauteile, Elektro- und Elektronikschrott, umweltgefährdende Flüssigkeiten/Öle etc. Führen Sie diese einer umweltgerechten Entsorgung und Verwertung über die entsprechenden Annahmestellen zu (→ Abfall-Entsorgungsgesetz).

1. Trennen Sie die Komponenten nach Materialgruppen.
2. Entsorgen Sie Verpackungsmaterialien (Karton, Füllmaterialien, Kunststoffe) über entsprechende Recyclingsysteme oder Wertstoffhöfe.
3. Beachten Sie die jeweils landesspezifischen und örtlichen Vorschriften.

Impressum

© **Maico Elektroapparate-Fabrik GmbH**. Deutsche Original-Betriebsanleitung. Druckfehler, Irrtümer und technische Änderungen vorbehalten. Die in diesem Dokument erwähnten Marken, Handelsmarken und geschützte Warenzeichen beziehen sich auf deren Eigentümer oder deren Produkte.

Translation of the original operating instructions

High-performance axial fans for use in areas subject to explosion hazards

Preface

Congratulations on having purchased a new MAICO fan. The unit is manufactured in accordance with the ATEX Directive 2014/34/EU and is suitable for areas subject to explosion hazards.

Before installing and using the fan for the first time, read these instructions carefully and follow the information they contain.

Information video



The warnings provided indicate hazardous situations which will result/could result in death or serious injury (DANGER/WARNING) or minor injury (CAUTION) if not avoided. ATTENTION indicates potential damage to the product or its surroundings. Keep the instructions safe for use later on.

The title page contains a duplicate of the rating plate for your unit.

1 Figures

i Title page with QR code for accessing the website directly by smartphone app.

Fig. A, B, C	Dimensions, sound power level
DZQ ..	Ex e/t wall fan, square wall plate
DZS ..	Ex e/t wall fan with wall ring
DZD ..	Ex e/t roof fan
DZR ..	Ex e/t duct fan
SG	Protective grille
X	Flange hole (4...16 holes, depending on type)
Fig. A1	Air gap check with air gap gauge
Fig. D	Air flow direction/direction of rotation
Fig. E	Wiring diagram
Fig. F	Wiring diagram

For air flow direction/direction of rotation → Arrows on plastic housing

2 Scope of delivery

Fan, connection cable, explosion protection terminal box with cable screw connection, air gap gauge (for DZQ .. / DZS ..), these installation and operating instructions.

For fan serial no. → Rating plate on title page or fan. EU declaration of conformity at the end of these instructions.

3 Qualification of installation, cleaning and maintenance staff

Installation, commissioning, cleaning and maintenance may only be undertaken by **qualified electricians trained and authorised in explosion protection** in accordance with Directive 1999/92/EC, Appendix II 2.8. These are qualified persons in accordance with the above-mentioned directive, that are also trained as qualified electricians. Further provisions of other national laws must be taken into account.

4 Intended use

The fan is used for air extraction or ventilation of rooms used for commercial purposes (dye shops, battery rooms, commercial premises, production facilities, etc.) with dangerous, explosive atmospheres in accordance with 1999/92/EC, articles 2, (4), (5).

The fan fulfils the safety requirements of Directive 2014/34/EU for units and protective systems in areas subject to explosion hazards.

The unit is classified as group II, category 2G for gas atmospheres or 2D for dust atmospheres, satisfies type of ignition protection "e"/"c" or "t"/"c" and is suitable for use in areas subject to explosion hazards of zones 1 and 2 or 21 and 22. Its suitability can be found on the rating plate. For outdoor use, the fan must be protected from exposure to the elements.

5 Non-intended use

The fan must not be used in the following situations under any circumstances. There is a risk of death. Read all the safety instructions.

EXPLOSION HAZARD

⚠ DANGER Explosion hazard due to ignition of explosive substances if operating with no PTC thermistor triggering system or an unauthorised system.

Operate the fan only with an additional PTC thermistor triggering system according to Directive 2014/34/EU marked at least with II (2) G according to Directive 2014/34/EU.

If used in potentially explosive dust atmospheres, operate only with a PTC thermistor triggering system marked at least with II (2) D in accordance with Directive 2014/34/EU.

⚠ DANGER Risk of explosion from operating several units in parallel with one single PTC thermistor triggering system.

Reliable tripping is not always guaranteed in the event of a fault.

Do not, under any circumstances, operate several units in parallel with one single PTC thermistor triggering system.

⚠ DANGER Explosion hazard due to spark formation by the impeller scraping on the housing if the air gap is too small.

Ensure a large enough air gap all the way round between the impeller and housing.

⚠ DANGER Risk of explosion when conveying explosive liquid particles (e.g. paint), which may adhere to the unit.

Do not, under any circumstances, use unit to convey explosive liquid particles.

⚠ DANGER Risk of explosion when operating with abrasive media.

Abrasive media are to be avoided.

⚠ DANGER Risk of explosion if operated outside of the ambient and operating conditions.

In particular, there is a risk of overheating when operating outside of the permissible operating temperature range.

Only operate unit within the permitted ambient and operating conditions and permitted usage temperature.

⚠ DANGER Risk of explosion when operating without protective device, should foreign bodies fall or be drawn into the air duct.

Risk of death due to spark formation.

Be sure to fit any free air inlet/outlet with a protective device that meets the requirements of EN 13857 and is suitable for Ex areas, e.g. with MAICO protective grille SG..Ex (IP 20 degree of protection according to EN 60529). When using non-Maico products, an ignition hazard assessment must be carried out.

⚠ DANGER Explosion hazard if the explosive atmosphere cannot be removed when the supply air intake is insufficient.

This can occur if, e.g., rooms are too air-tight or room filters are clogged.

Ensure sufficient supply air intake.

Operate unit in permissible air power range.

⚠ DANGER Explosion hazard when operating with frequency converter for speed control.

Bearing currents may be a direct source of ignition.

Operation with frequency converter not permitted.

⚠ DANGER Explosion hazard due to unauthorised conversions on unit, incorrect installation or damaged components.

Danger if installation or modification work is carried out by unqualified staff.

Operation not permitted if unit is modified, installation is incorrect or components are damaged.

Unit is not approved if installation work is carried out by possibly unqualified staff.

⚠ DANGER Risk of explosion when operating with layers of dust on the motor.

To avoid the motor from overheating, regular inspection and cleaning is necessary.

⚠ CAUTION Risk of injury if there is no protection against accidental contact (protective grille) on the free air inlet/outlet.

In particular, there is danger if the unit is installed in a manner accessible to people.

Fan may only be operated with an access guard.

Areas with possible access to rotating parts (impeller) should be made safe with an access guard according to EN ISO 13857, e.g. with MAICO protective grille SG.. (meets IP 20 degree of protection according to EN 60529).

6 PTC thermistor triggering system needed

PTC thermistor triggering systems, which meet the following conditions, are permitted otherwise the conformity ceases to apply:

- Type-examination in accordance with Directive 2014/34/EU.
- Labelling according to the directive, at least II (2) G for use in gas atmospheres or II (2) D for use in dust atmospheres.

The PTC thermistor triggering system must be matched to the PTC thermistor inserted in the winding in accordance with DIN 44082 (→ see rating plate).

Tripping must occur:

- in the time stated on the rating plate Ta.
- in the event of excess temperatures on the PTC thermistors, i.e., in the stator winding of the connected motor.
- after a short-circuit in the PTC thermistor circuit.
- after a wire break in the PTC thermistor circuit.

- after the supply voltage fails in all three external conductors.

Once all causes of faults have been eliminated, the connected motor must not start up again automatically. It may only be switched on again manually (restart interlock).

For optimum protection, we recommend the MAICO MVS 6 PTC thermistor triggering system, type examined in accordance with Directive 2014/34/EU – please note the MVS 6 operating instructions.

7 Obligations of the installer and operating company

The fan may only be operated at permissible ambient and airstream temperatures and only if fully mounted.

The fan must be regularly inspected and maintained by a qualified person, as described in these instructions.

Cleaning and maintenance intervals should be determined by the operating company in accordance with EN 60079-17 – frequency depends on ambient conditions and anticipated limitations. Shorten the maintenance intervals in the event of dust or a corrosive atmosphere.

Additional safety regulations should be observed during installation and operation, e.g. in accordance with the following directives and regulations:

- EG Directive 1999/92/EC, ATEX 137: implemented in Germany with the Ordinance on Industrial Safety and Health.
- EN 60079-14: Design, selection and erection of electrical installations.
- National accident prevention requirements.

8 Safety instructions for users

⚠ DANGER Explosion hazard due to spark formation if foreign bodies are inserted into the unit.

Do not insert any objects in the unit.

⚠ WARNING Risk of injury due to suction from the unit and rotating impeller.

Hair, clothing, jewellery etc. may be pulled into the unit if you get too close to it.

Keep sufficient distance during operation.

Do not insert any objects into the unit.

⚠ DANGER Risks for children and people with reduced physical, sensory or mental capabilities or a lack of knowledge.

Unit may only be installed, commissioned, cleaned and maintained by persons who can safely recognise and avoid the risks associated with this work.

⚠ CAUTION Hot motor surfaces may result in skin burns if touched.

Do not touch hot motor surfaces. Always wait until the motor has cooled down.

9 Switching unit on / off

The fan is switched on or off with an optional switch. To regulate the air power, the unit can also be connected with an optional 5-step transformer (e.g. MAICO TR..) (except DZ. 35/2 B Ex e/t).

The fan is designed for continuous operation (S1). Frequently switching on/off may result in improper heating and should be avoided.

10 Reversing mode

Standard models can be switched between extraction and ventilation. In reversing mode (opposite air flow direction), the volumetric flow is reduced by around 35 %.

NOTICE

Thermal properties of fan designed for continuous operation. If the direction of rotation is changed frequently or the fan is switched on and off a lot, the motor may heat up too much.

11 Action to take in the event of a fault

Check whether the PTC thermistor triggering system has responded. In the event of operational disturbances, disconnect the unit from the mains at all poles. Before switching on again, have qualified staff determine the cause of the fault and remedy it. This procedure is particularly recommended after the PTC thermistor triggering system has been tripped.

12 Unit installation

12.1 Safety instructions

Do not use the unit for "purposes other than those for which it was intended" under any circumstances.

ⓘ The installation may only be carried out by a qualified person, as described in these instructions.

⚠ DANGER Danger of electric shock.

Whenever working on the unit, release the supply current circuits, secure to prevent them from switching on again and ensure the unit is de-energised.

Attach a clearly visible warning sign.

Ensure that there is no explosive atmosphere.

⚠ DANGER Risk of explosion if the cables are incorrectly inserted into the terminal box.

Degree of protection is not guaranteed.

Ensure degree of protection by correctly inserting the cables into the terminal box.

⚠ DANGER Explosion hazard when operating with unit not fully mounted and if air inlet or outlet is not correctly protected.

The fan may only be operated if the unit is fully mounted and with the protective devices fitted (in accordance with EN 13857) for the air channel.

Ensure that foreign bodies cannot be sucked into the unit and ducts.

⚠ DANGER Risk of explosion/risk of injury due to incorrectly mounted or falling unit.

Only mount on walls/ceilings with sufficient load-bearing capacity and sufficiently dimensioned mounting material.

Mounting material is to be provided by the customer.

During installation, do not allow people to stand under the installation location.

⚠ DANGER Explosion hazard due to incorrect adjustment.

The rotating parts of the unit were adjusted in the manufacturer's factory.

The unit must not therefore be taken apart. The temporary removal of the terminal box cover during unit installation is the only exception to this restriction.

13 Transport, storage

⚠ DANGER Danger from unit falling if transporting with unauthorised transport equipment.

Use lifting and transport equipment suitable and approved for the fan and transport weight.

Ensure that persons do not step under suspended loads.

Note weight and centre of gravity (centre).

Observe the maximum permitted loading capacity for lifting gear and means of transport. For total weight → rating plate on title page.

During transport do not place load on sensitive components, such as impeller or terminal box.

Fit transport equipment correctly.

⚠ CAUTION Risk of cuts from metal housing plates with sharp edges.

Wear personal protective equipment (cut-resistant gloves) for installation.

- Only ship unit in original packaging.
- DZD .. Ex e/ DZD .. Ex t with 2 robust transport lugs for transport by crane.
- Store unit in dry location (-25 to +55 °C).

14 Technical data

→ Rating plate on title page or on unit.

→ Unit overview [▶ 2].

Degree of protection of motor	IP 64
Air volume	440 to 10,500 m ³ /h
Sound power level	56 to 97 dB(A)
Vibration values (ISO 14694)	Category: BV-3 Quality grade: G 6.3
Weight	→ Rating plate

15 Installation

During installation, note the applicable installation requirements → especially EU Directive 1999/92/EC, EN 60079-14 and VDE 0100 (in Germany).

15.1 Installation instructions

NOTICE Damage to the unit if the line feed-through to the terminal box is pre-installed.

Line feedthroughs may be damaged if the connection line is pulled or the unit is lifted by the line.

Do not pull connection lines or lift the unit using the lines.

Wall-mounted fans DZQ .. Ex e / t and DZS .. Ex e / t

- For permanent installation in wall or ceiling with sufficient load-bearing capacity.
- Any installation position can be selected.
- Can be switched to ventilation or air extraction.
- Only mount unit on a level wall/ceiling surface to avoid warping of the wall plate or wall ring.

DZR .. duct fans Ex e / t

- For permanent installation in ducts with folded spiral-seams ducts suited to the unit type (nominal size).
- Mounting on a wall, ceiling or bracket of sufficient load-bearing capacity.
- Any installation position can be selected.
- Can be switched to ventilation or air extraction.
- To avoid the transmission of vibrations to the duct system, we recommend mounting type EL-Ex and ELAEx flexible couplings, FU mounting foot and GP vibration dampers from MAICO.

DZD .. roof fans Ex e / t

- They may be used on roofs (flat, inclined, corrugated or trapezoidal roofs), ceilings or brackets with sufficient load-bearing capacity.
- Horizontal installation position required. Horizontal air outlet direction.
- Can be switched to ventilation or air extraction.
- Can be mounted with roof flashing on suitable roof socket or surface, e.g. with MAICO roof socket SO..., SDS.. or SOWT..
- If connecting to ventilation ducts, folded spiral-seams ducts with flexible couplings, feet and vibration dampers are specified. These prevent the transmission of vibrations to the duct system.

15.2 Checks before mounting

1. Perform the following checks: D = detailed check, N = close inspection, S = visual inspection

Test schedule		D	N	S
I	Unit corresponds to EPL/zone requirements of the installation location.	•	•	•
II	Correct device group.	•	•	
III	Correct temperature class for units.	•	•	
IV	Degree of protection (IP degree) of units corresponds to level of protection / group / conductivity.	•	•	•
V	Unit power circuit name present and correct.	•	•	•
VI	Housing and connections satisfactory.	•	•	•
VI I	Before installing, check that the motor bearing is working properly.	•	•	•

15.3 Unit installation

1. Check unit for transport damage.
2. Prepare installation location for duct, wall or foot mounting: Lay ventilation duct or flexible duct. If mounting on wall, make sure there is a level support surface.
3. Lay a permitted power cable to the installation location. Use a connection cable suited to the unit type.

⚠ CAUTION Risk of cuts from metal housing plates with sharp edges.

Wear personal protective equipment (cut-resistant gloves) for installation.

4. DZR.. Ex e / t: Secure appropriate mounting foot (type FU) to fan housing with self-cutting tapping screws provided. Any installation position can be selected. Make sure that there is free access to terminal box at the installation location.
5. DZQ/DZS/DZR/DZD .. Ex e / t: Transport fan to installation location. Note safety instructions and data in the previous chapter. DZD .. If possible, position Ex e / t, on the roof at the installation site using a crane.
6. DZD .. Ex e / t: Use suitable insulation, sound-absorbing and installation materials between the unit and roof/ roof socket.

⚠ DANGER Risk of explosion/risk of injury due to incorrectly mounted or falling unit.

Only mount on walls/ceilings with sufficient load-bearing capacity and sufficiently dimensioned mounting material.

Mounting material is to be provided by the customer.

During installation, do not allow people to stand under the installation location.

NOTICE Risks of leakages if unit is not sealed tightly enough.

Firmly screw fan down at all flange holes.

7. Install fan and screw down securely to wall/ceiling/roof/roof socket at all flange holes [X] (4...16 holes, depending on type). Mounting material of the sufficient size should be provided by the customer. Note rotation direction and air flow direction → air direction arrows on unit sticker.
8. DZR.. Mount Ex e / t with pre-fitted mounting foot to wall, ceiling or bracket. Mounting material of the sufficient size should be provided by the customer.
9. DZR/DZD .. Ex e / t: Connect ventilation ducts. Securely screw down folded spiral-seams ducts to all fan flange holes with flexible cuffs or flexible couplings (MAICO types EL-Ex / ELAEx). Ensure seal integrity.
10. Check air gap between impeller and housing. DZQ .. /DZS ..: Check air gap between impeller and housing after mounting with the gauge provided → Fig. A1, table.

⚠ DANGER Risk of explosion when operating without protective device, should foreign bodies fall or be drawn into the air duct.

Risk of death due to spark formation.

Be sure to fit any free air inlet/outlet with a protective device that meets the requirements of EN 13857 and is suitable for Ex areas, e.g. with MAICO protective grille SG..Ex (IP 20 degree of protection according to EN 60529). When using non-Maico products, an ignition hazard assessment must be carried out.

11. If the air inlet or outlet is not covered, mount a permitted protective grille, e.g. MAICO protective grille SG... in front of the unit.
12. Ensure a sufficient fresh air supply intake.
13. Fit suitable insulation, sound-absorbing and installation materials.

16 Electrical connection

⚠ DANGER Danger of electric shock.

Prior to accessing the connection terminals, disconnect all supply circuits.

Secure against being switched back on, check that no voltage is present. Earth and connect the EARTH with active parts which are to be short-circuited. Cover or block off neighbouring live components. Attach a clearly visible warning sign. Ensure that there is no explosive atmosphere and/or dust layers.

NOTICE Damage to unit due to speed control.

No speed control allowed.

To regulate the air power, the unit can also be connected with an optional 5-step transformer (e.g. MAICO TR..) (except DZ. 35/2 B Ex e/t).

16.1 Operating conditions

Operation only permitted, if following conditions are met:

- Permanently installed electrical installation.
- Connection cable permitted for explosion risk areas and load.
- Mains disconnect device with a contact opening of at least 3 mm per pole.
- Permitted voltage and frequency → rating plate.
- Explosion protection terminal box provided.
- Protective-conductor terminal, at mains end in terminal box. There is a terminal on the outside of the fan for earthing a duct system.

- Operating in intended air power range.
- Permitted operating point. The current and power stated on the rating plate are measured with free suction and free blow-out. They may be higher or lower depending on the operating point.

i A PTC thermistor triggering system is essential for thermal fusing. Only undertake speed control with transformer matched to type, e.g. with MAICO TR... Exception: DZ.. 35/2 B Ex e / t not speed adjustable.

i DZD .. Ex e / t: Fit repair switch on roof directly at installation location.

16.2 Connect the fan electrically

1. Switch off power supply circuits, position a visible sign warning against being accidentally switched back on.
2. Open terminal box, route cables into terminal box and screw down with cable feedthrough. Note tightening torques (in Nm at 20 °C). Check tightness and tighten if necessary.

Terminal box cover:	
M4 stainless steel cylinder head bolts	1.4 Nm
Mantle terminals	4.0 Nm
M20 x 1.5 cable feedthrough:	
Connection thread	2.3 Nm
Cap nut	1.5 Nm
Clamping area	7 ... 13 mm
M25 x 1.5 cable feedthrough:	
Connection thread	3.0 Nm
Cap nut	2.0 Nm
Clamping area	10 ... 17 mm
with set or reduction seals	7 ... 12 mm
M25 x 1.5 sealing plug:	1.5 Nm

3. Electrically wire fan → Wiring diagram. Insulate exposed wire ends which are not needed.

16.3 Earthing of fan and duct system

1. Connect PE conductor at mains end in terminal box with explosion protection.
2. Connect PE conductor duct system to terminal on outside of fan.

16.4 Direction of rotation and air flow direction

1. Check direction of rotation and air flow direction → Arrows on fan housing. Maximum flow rate at stated air flow direction according to Fig. D. If the **air flow direction is reversed**, the flow rate is reduced by around 35 %.

Type	Air flow direction	Direction of rotation ③
DZQ, DZS, DZR	① With air drawn across the DZR motor	right
DZD	② With air blown across the motor	left

③ Direction of rotation of motor when facing the impeller

2. To **reverse air flow direction**, swap external conductors L2 and L3. If the air flow direction is reversed, check the safety and function of the system again.

Note that, as a result, the following effects could take place:

- The flow rate is reduced.

- Protection against foreign bodies being drawn in may no longer be guaranteed.
- The explosive atmosphere may no longer be extracted.
- The fan is thermally designed for continuous operation (operating mode S1), i.e., it is not designed for frequent changes in direction of rotation. The fan motor may heat up impermissibly if the direction of rotation is changed frequently.

16.5 PTC thermistor triggering system, on/off switch

1. Install PTC thermistor triggering system and wire in accordance with wiring diagram (→ wiring diagram, Fig. E, terminals 4, 5 and 6). Recommendation: It is imperative that MAICO MVS 6 be installed outside the area with a potentially explosive atmosphere.
2. Fit an On/Off switch provided by the customer.

16.6 Checking electrical connection

1. Perform the following checks: D = detailed check, N = close inspection, S = visual inspection

Test schedule	D	N	S
I Screws, cable and line feeds (direct and indirect), blind closures are of the correct type, complete and sealed.	•	•	•
II Cable and line type appropriate for the purpose.	•		
III No visible damage on cables and lines.	•	•	•
IV Electrical connections secure.	•		
V Unused connection terminals tightened.	•		
VI Insulation resistance (IR) of motor windings satisfactory.	•		
VII Earth connections, including any additional potential compensation connections, are correct (e.g. connections are tight, conductor cross-sections are sufficient).	•	•	•
VIII Error loop impedance (TN system) or earth resistance (IT system) satisfactory.	•		
IX Automatic electrical protective equipment set correctly (automatic resets not possible).	•		
X Special operating conditions are observed (PTC thermistor triggering system in accordance with Directive 2014/34/EC).	•		
XI All cables and lines, which are not being used, are connected correctly.	•		
XII Installation with changeable voltage in agreement with the documentation.	•	•	
XIII Electrical insulation clean/dry.	•		

2. Fit terminal box cover for explosion protection. Ensure that there are no dirt particles in the terminal box and that the seal of the terminal box cover has close contact all the way around the terminal box. Note tightening torques of 1.4 Nm. Check seal integrity of terminal box.

17 Commissioning

17.1 Checks before commissioning

1. Perform the following checks: D = detailed check, N = close inspection, S = visual inspection

Test schedule	D	N	S
I No damage or unauthorised changes on unit.	•	•	•
II Condition of terminal box seal satisfactory. Ensure connections are sealed.	•		
III No evidence of water or dust entering the housing in compliance with the IP rating.	•		
IV Encapsulated components undamaged.	•		
V Impeller at sufficient distance from housing (air gap).	•		
VI Air flow not hampered. No foreign bodies in the air section.	•	•	•
VII Sealing of shafts, cables, ducts and/or "lines" satisfactory.	•	•	•
VIII Duct system and transition to mixed system undamaged.	•		
IX Unit has sufficient protection from corrosion, weather, vibration and other interfering factors.	•	•	•
X Accumulations of dust or dirt not excessive.	•	•	•

17.2 Checking correct functioning

1. Switch on unit and perform the following checks: D = detailed check, N = close inspection, S = visual inspection

Test schedule	D	N	S
I Direction of rotation / air flow direction.			•
II Ensure correct power consumption The rating current (→ rating plate) may be higher or lower depending on local conditions (duct distance, altitude, temperatures). I_{max} may be exceeded at nominal voltage due to ageing or a reduction in terminal voltage (e.g. transformer).	•		
III Thermal safety is ensured by the motor protection switch system.	•		

18 Cleaning, maintenance

According to Directive 1999/92/EC, the workplace and work equipment must be maintained with due regard to safety. The points listed in EN 60079-17 must be taken into account and carried out.

The intervals should be determined by the operating company in accordance with EN 60079-17 and may be extended if a sufficient maintenance concept is used – frequency depending on ambient conditions and anticipated restrictions. The maintenance intervals are to be shortened in case of dust or a corrosive atmosphere.

⚠ DANGER Danger of electric shock.
Prior to accessing the connection terminals, disconnect all supply circuits. Secure against being switched back on, check that no voltage is present. Earth and connect the EARTH with active parts which are to be short-circuited. Cover or block off neighbouring live components. Attach a clearly visible warning sign. Ensure that there is no explosive atmosphere and/or dust layers.

⚠ CAUTION Hot motor surfaces may result in skin burns if touched.
Do not touch hot motor surfaces. Always wait until the motor has cooled down.

⚠ CAUTION Risk of injury if there is no protection against accidental contact (protective grille) on the free air inlet/outlet.
In particular, there is danger if the unit is installed in a manner accessible to people. Fan may only be operated with an access guard. Areas with possible access to rotating parts (impeller) should be made safe with an access guard according to EN ISO 13857, e.g. with MAICO protective grille SG.. (meets IP 20 degree of protection according to EN 60529).

NOTICE Damage to the unit if the line feed-through to the terminal box is pre-installed.
Line feedthroughs may be damaged if the connection line is pulled or the unit is lifted by the line. Do not pull connection lines or lift the unit using the lines.

18.1 Cleaning by a qualified person

Regularly clean unit at appropriate intervals with a damp cloth, especially after long periods out of service.

Clean unit at **shorter intervals** if you expect layers of dust to accumulate on the impeller and other parts of the unit.

18.2 Maintenance by a qualified person

The fan should be regularly checked and maintained. In particular, ensure:

- unimpaired flow in the air duct.
- the effectiveness of the protective grilles.
- compliance with the permitted temperatures.
- quiet bearings. Bearing life of 40 000 hours, depending on application.
- cables are secure in the terminal box.
- potential damage to terminal box, cable screw-connections, sealing plugs and cables.
- secure routing of cables.

During regular safety checks (maintenance interval), undertake a complete check in accordance with the previous test schedules.

This involves checking the function of safety components, air gap, power consumption, bearing noise, damage and disproportional vibration (e.g. impeller imbalance). Remove dirt and foreign particles.

18.3 Repairs

In the event of wear/tear on unit components, have the unit repaired or overhauled only by a certified repair shop.

19 Fault rectification

See Action to take in the event of a fault

20 Disassembly and environmentally-sound disposal



DANGER Danger of electric shock.

Prior to accessing the connection terminals, disconnect all supply circuits.

Secure against being switched back on, check that no voltage is present.

Earth and connect the EARTH with active parts which are to be short-circuited.

Cover or block off neighbouring live components.

Attach a clearly visible warning sign.

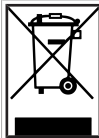
Ensure that there is no explosive atmosphere and/or dust layers.

- Only a qualified electrician trained in and authorised for explosion protection work may undertake disassembly.



Old devices and electronic components may only be dismantled by specialists with electrical training.

Proper disposal avoids detrimental impact on people and the environment and allows valuable raw materials to be reused with the least amount of environmental impact.



Do not dispose of the following components in household waste!

Old devices, wearing parts (e.g. air filters), defective components, electrical and electronic scrap, environmentally hazardous liquids/oils, etc. Dispose of them in an environmentally friendly manner and recycle them at the appropriate collection points (→ Waste Disposal Act).

1. Separate the components according to material groups.
2. Dispose of packaging materials (cardboard, filling materials, plastics) via appropriate recycling systems or recycling centres.
3. Observe the respective country-specific and local regulations.

Acknowledgements

© **Maico Elektroapparate-Fabrik GmbH.**

Translation of the original operating instructions. Misprints, errors and technical changes are reserved. The brands, brand names and protected trade marks that are referred to in this document refer to their owners or their products.

Traduction du mode d'emploi d'origine en langue allemande

Ventilateurs hélicoïdes haute performance pour zones à risque d'explosion

Avant-propos

Félicitations pour votre choix d'un ventilateur MAICO. Cet appareil a été fabriqué selon la directive ATEX 2014/34/UE et convient aux zones à risque d'explosion.

Lisez attentivement le présent mode d'emploi avant le montage et la première utilisation du ventilateur et suivez les instructions.

Vidéo d'information



Les avertissements qu'il contient vous mettent en garde contre les situations dangereuses entraîneront / pourraient entraîner la mort ou de graves blessures (DANGER / AVERTISSEMENT) ou des blessures légères / de moindre importance (PRUDENCE) dans la mesure où elles ne sont pas évitées. ATTENTION signale des endommagements possibles du produit ou de son environnement. Conservez la présente notice pour une utilisation ultérieure.

Vous trouverez sur la page de titre un duplicata de la plaque signalétique de votre appareil.

1 Figures

i Page de titre avec code QR pour appel Internet direct par appli smartphone.

Fig. A, B, C	Dimensions, niveau de puissance acoustique
DZQ ..	Ex e/t Ventilateur mural, platine murale carrée
DZS ..	Ex e/t Ventilateur mural avec platine ronde murale
DZD ..	Ex e/t Tourelle d'extraction
DZR ..	Ex e/t Ventilateur pour gaine ronde
SG	Grille de protection
X	Perçage pour bride (4...16 unités, selon type)
Fig. A1	Contrôle de fente d'air avec calibre de fente d'air
Fig. D	Sens de refoulement / sens de rotation
Fig. E	Schéma de branchement
Fig. F	Schéma de branchement

Pour le sens de refoulement / sens de rotation → Flèches sur le boîtier en plastique

2 Volume de fourniture

Ventilateur, câble de raccordement, bornier anti-explosion avec passe-câble à vis, calibre de fente d'air (pour DZQ ../DZS ..), cette notice de montage et ce mode d'emploi.

Pour ventilateur de la série n° → Plaque signalétique sur page de titre ou ventilateur. Déclaration de conformité UE à la fin de cette notice.

3 Qualification du personnel d'installation, de nettoyage et d'entretien

Le montage, la mise en service, le nettoyage et la maintenance doivent exclusivement être effectués par des **électriciens qualifiés et agréés dans le domaine de la protection contre les explosions** directive 1999/92/CE, annexe II 2.8. Ce sont des personnes qualifiées conformément à la directive susmentionnée qui disposent aussi d'une formation d'électricien qualifié. Des dispositions supplémentaires d'autres lois nationales doivent être prises en compte.

4 Utilisation conforme

Le ventilateur sert à l'évacuation et à l'insufflation d'air dans les locaux à usage professionnel (teinturerie, local de batterie, local commercial, site de production, etc.) à atmosphère explosive dangereuse conformément à 1999/92/CE, article 2, (4), (5).

Le ventilateur répond aux exigences de sécurité de la directive européenne 2014/34/UE sur les appareils et systèmes de protection dans les zones explosibles.

L'appareil est classé dans le groupe II, catégorie 2G pour atmosphères gazeuses ou 2D pour atmosphères poussiéreuses. Il satisfait au type de protection « e » / « c » ou « t » / « c » et peut être utilisé dans les zones explosibles de type 1 et 2 ou 21 et 22. L'aptitude est indiquée sur la plaque signalétique. Protéger le ventilateur des intempéries pour pouvoir l'utiliser à l'extérieur.

5 Utilisation non conforme

Ne jamais utiliser le ventilateur dans les situations suivantes. Danger de mort. Lisez toutes les consignes de sécurité.

RISQUE D'EXPLOSION

⚠ DANGER Risque d'explosion dû à l'ignition de substances explosibles en raison d'un système de déclencheur à thermistor manquant ou inadmissible.

Exploiter uniquement le ventilateur avec un système de déclencheur à thermistor selon la directive 2014/34/UE avec marquage minimum II (2) G conformément à la directive 2014/34/UE. En cas d'utilisation en atmosphère poussiéreuse explosible, faire fonctionner uniquement avec un système de déclencheur à thermistor avec marquage minimum II (2) D conformément à la directive 2014/34/UE.

⚠ DANGER Risque d'explosion en cas de fonctionnement parallèle de plusieurs appareils avec un seul système de déclencheur à thermistor.

Le déclenchement en cas de panne n'est pas toujours garanti avec certitude. Ne jamais faire fonctionner en parallèle plusieurs appareils sur un seul système de déclencheur à thermistor.

⚠ DANGER Risque d'explosion suite à la formation d'étincelles par frottement de l'hélice sur le boîtier en raison d'une fente d'air trop étroite.

Prévoir une fente d'air suffisante entre l'hélice et le boîtier.

⚠ DANGER Risque d'explosion par déplacement de particules liquides explosibles (p. ex., peinture) pouvant adhérer au appareil.

Ne jamais utiliser le appareil pour déplacer des particules liquides explosibles.

⚠ DANGER Risque d'explosion en cas de fonctionnement avec des fluides abrasifs.

Il faut éviter les fluides abrasifs.

⚠ DANGER Risque d'explosion en cas de fonctionnement hors de l'environnement et des conditions d'exploitation autorisés.

Il existe notamment un risque de surchauffe en cas de fonctionnement en dehors de la température d'utilisation autorisée.

Utiliser le appareil uniquement dans l'environnement et aux conditions d'exploitation autorisées et à la température d'utilisation admissible.

⚠ DANGER Risque d'explosion en cas de fonctionnement sans dispositif de protection si des corps étrangers tombaient ou étaient aspirés dans la gaine d'aération.

Danger de mort par formation d'étincelles.

Équiper impérativement une entrée / sortie d'air libre d'un dispositif de protection répondant aux exigences de la norme EN 13857 et adapté aux zones Ex, p. ex. avec une grille de protection MAICO SG. Ex (Type de protection IP 20 selon EN 60529). En cas d'utilisation de produits non-Maico, une évaluation des risques d'inflammation doit être effectuée.

⚠ DANGER Risque d'explosion si l'atmosphère explosive ne peut pas être évacuée en raison d'une arrivée d'air trop faible.

Cela se produit p. ex. dans des pièces trop hermétiques ou en présence de filtres de pièce colmatés.

Prévoir une arrivée d'air suffisante.

Utiliser l'appareil sur une plage de débit d'air admissible.

⚠ DANGER Risque d'explosion en cas de fonctionnement avec un convertisseur de fréquence servant au réglage de vitesse.

Des courants de palier peuvent constituer une source d'inflammation directe.

Exploitation avec convertisseur de fréquence interdite.

⚠ DANGER Risque d'explosion suite à des transformations non admissibles effectuées sur l'appareil, montage incorrect ou composants endommagés.

Danger dû à des ajouts de pièces ou transformations effectués par un personnel non qualifié. Interdiction d'exploitation d'appareils transformés, montés de manière incorrecte ou fonctionnant avec des composants endommagés. Pas d'autorisation en cas de travaux de montage par du personnel éventuellement non qualifié.

⚠ DANGER Risque d'explosion en cas de fonctionnement avec des couches de poussière sur le moteur.

Pour éviter une surchauffe du moteur, une inspection et un nettoyage réguliers sont nécessaires.

⚠ PRUDENCE Risque de blessure en cas d'absence de protection contre l'atteinte des zones dangereuses / contre les contacts (grille de protection) à l'entrée / la sortie d'air à l'air libre.

Il y a notamment un danger si l'appareil est installé de manière à être accessible aux personnes.

Exploitation uniquement autorisée avec protection bilatérale contre l'accès des zones dangereuses.

Les zones permettant un accès aux pièces en rotation (hélice) doivent être équipées d'une protection contre l'accès des zones dangereuses selon EN ISO 13857 telle que la grille de protection MAICO SG.. (correspond au type de protection IP 20 selon EN 60529).

6 Système de déclencheur à thermistor requis

Sont autorisés les systèmes de déclencheur à thermistor satisfaisant aux critères suivants, dans le cas contraire, leur conformité s'annule :

- Examen de type selon directive 2014/34/UE.
- Marquage selon directive, II (2) G minimum pour l'utilisation dans atmosphères gazeuses ou II (2) D pour l'usage dans atmosphères poussiéreuses.

Le système de déclencheur à thermistor doit concorder avec le thermistor PTC selon DIN 44082 intégré au bobinage (→ voir plaque signalétique).

Déclenchement prescrit :

- dans la période tA indiquée sur la plaque signalétique.
- en cas de températures trop élevées aux thermistors, c.-à-d. dans le bobinage statorique du moteur connecté.
- après court-circuit dans le circuit de thermistor.
- après rupture de câble dans le circuit de thermistor.
- après défaillance de la tension d'alimentation dans les trois conducteurs secondaires.

Une fois toutes les causes de panne éliminées, le moteur connecté ne doit pas redémarrer automatiquement. La remise en service ne doit être possible que manuellement (verrouillage au ré-enclenchement).

Pour une protection optimale, nous conseillons le système de déclencheur à thermistor MAICO MVS 6 examiné de type selon directive 2014/34/UE – veuillez respecter le mode d'emploi du MVS 6.

7 Obligations de l'installateur et de l'exploitant

L'exploitation du ventilateur requiert des températures ambiantes et des fluides comprises et son assemblage complet.

Le contrôle et l'entretien du ventilateur doivent être effectués régulièrement par une personne qualifiée, comme décrit dans cette notice.

Les intervalles de nettoyage et de maintenance doivent être déterminés par l'exploitant en conformité avec EN 60079-17. Leur fréquence dépend des conditions ambiantes et des défaillances envisageables. En présence de poussière et d'atmosphère corrosive, raccourcir les intervalles de maintenance.

Lors du montage et de l'exploitation, il faut **en plus observer les prescriptions de sécurité**, p. ex. dans le respect des directives et prescriptions suivantes :

- directive CE 1999/92/CE, ATEX 137 : mise en œuvre en Allemagne par l'ordonnance sur la sécurité d'exploitation.
- EN 60079-14 : conception, sélection et construction des installations électriques.
- Consignes nationales de prévention d'accident.

8 Consignes de sécurité pour l'utilisateur

⚠ DANGER Risque d'explosion par formation d'étincelles en cas d'introduction de corps étrangers dans l'appareil.

Ne jamais introduire d'objets dans l'appareil.

⚠ AVERTISSEMENT Risque de blessure dû à l'effet d'aspiration de l'appareil et à l'hélice en rotation.

Les cheveux, vêtements, bijoux, etc. peuvent être happés par l'appareil si vous vous tenez trop près de l'appareil.

Garder une distance suffisante pendant le fonctionnement.

Ne jamais introduire d'objets dans l'appareil.

⚠ DANGER Danger pour les enfants et les personnes ayant des capacités physiques, sensorielles ou psychiques réduites ou sans connaissances suffisantes.

L'installation, la mise en service, le nettoyage et l'entretien de l'appareil ne pourront être effectués que par des personnes conscientes des risques présentés par ces travaux et étant en mesure de les éviter.

⚠ PRUDENCE Le contact avec les surfaces brûlantes du moteur risque d'entraîner des brûlures cutanées.

Ne pas toucher les surfaces brûlantes du moteur. Toujours attendre le refroidissement du moteur.

9 Activation / désactivation de l'appareil

Le ventilateur est activé / désactivé par un interrupteur optionnel. Pour réguler la puissance de ventilation, l'appareil peut aussi être connecté sur option à un transformateur à 5 plots (p. ex. MAICO TR..) (excepté DZ. 35/2 B Ex e/t).

Le ventilateur est conçu pour le fonctionnement continu (S1). Une activation / désactivation fréquente risque de provoquer un échauffement abusif à éviter.

10 Fonctionnement réversible

Versions standard commutables pour l'insufflation et l'évacuation d'air. En fonctionnement réversible (sens de refoulement inversé), le débit d'air est réduit d'env. 35 %.

ATTENTION

Ventilateur thermiquement conçu pour fonctionnement continu. En cas de changement du sens de rotation ou de mise en marche et à l'arrêt fréquents, le moteur risque de s'échauffer de manière inadmissible.

11 Comportement en cas de dysfonctionnement

Vérifier si le système de déclencheur à thermistor a réagi. En cas de dysfonctionnement, couper l'appareil du secteur sur tous les pôles.

Avant la remise en service, faire rechercher et éliminer la cause du défaut par des personnes qualifiées. Cette marche à suivre est conseillée notamment après réaction du système de déclencheur thermistor.

12 Montage de l'appareil

12.1 Consignes de sécurité

Ne jamais utiliser l'appareil de « manière non conforme ».

ⓘ L'installation ne doit être effectuée que par une personne qualifiée, comme décrite dans cette notice.

⚠ DANGER Risque d'électrocution.

Pour tous les travaux réalisés sur le appareil, déconnecter les circuits d'alimentation électrique, les sécuriser contre une remise en service et contrôler l'absence de tension.

Apposer un panneau d'avertissement de manière bien visible.

Vérifier que l'atmosphère n'est pas explosible.

⚠ DANGER Risque d'explosion en cas d'introduction erronée des câbles dans le bornier.

Le type de protection indiqué n'est pas assuré. Assurer le type de protection par l'introduction correcte des conduites dans le bornier.

⚠ DANGER Risque d'explosion en cas de fonctionnement d'un appareil incomplètement monté et avec une entrée ou sortie d'air mal sécurisée.

L'exploitation du ventilateur n'est admissible que si l'appareil est entièrement monté et muni des dispositifs de protection (EN 13857) de la gaine d'aération.

Protéger l'appareil et les conduits contre l'aspiration de corps étrangers.

⚠ DANGER Risque d'explosion / de blessure suite à un montage erroné ou à une chute de l'appareil.

Montage au mur et au plafond uniquement sur murs/plafonds de force portante suffisante avec matériel de fixation de dimensions suffisantes. Le matériel de fixation est à fournir par le client. Pendant le montage, personne ne doit se trouver sous le lieu d'installation.

⚠ DANGER Risque d'explosion suite à une erreur d'ajustage.

Les pièces rotatives de l'appareil ont été ajustées à l'usine de production.

L'appareil ne doit donc pas être désassemblé.

La dépose provisoire du couvercle de bornier pendant l'installation de l'appareil fait exception à cette règle.

13 Transport, stockage

⚠ DANGER Risque de chute de l'appareil en cas d'utilisation de moyens de transport inappropriés.

Utiliser des auxiliaires de levage et moyens de transport appropriés et homologués pour le ventilateur et le poids à transporter.

S'assurer que personne ne se trouve sous une charge suspendue.

Tenir compte du poids et du centre de gravité (centré).

Respecter la charge maximale admise des outils de levage et des moyens de transport. Pour le poids total → Plaque signalétique sur la page de titre.

Lors du transport, ne pas faire supporter de charges à des composants fragiles tels que l'hélice ou le bornier.

Poser correctement les moyens de transport.

⚠ PRUDENCE Risque de coupure sur les arêtes acérées des tôles du boîtier.

Pour le montage, utiliser une protection personnelle (gants résistant aux coupures).

- N'expédier l'appareil que dans son emballage d'origine.
- DZD .. Ex e / DZD .. Ex t avec 2 œilletons de transport stables pour le transport par grue.
- Stocker l'appareil dans un endroit sec (de -25 à +55 °C).

14 Caractéristiques techniques

→ Plaque signalétique sur la page de titre ou l'appareil.

→ Vue d'ensemble de l'appareil [► 2].

Type de protection du moteur	IP 64
Débit d'air	440 à 10 500 m³/h
Niveau de puissance acoustique	56 à 97 dB(A)

Seuils de vibration (ISO 14694)	Catégories : BV-3 Niveau de qualité : G 6,3
Poids	→ Plaque signalétique

15 Montage

Pour le montage, respecter les prescriptions d'installation, → notamment les directives UE 1999/92/CE, EN 60079-14 et VDE 0100 (en Allemagne).

15.1 Consignes de montage

ATTENTION Endommagement des appareils lorsqu'ils sont munis d'une arrivée préinstallée vers le bornier.

Ces arrivées peuvent subir des dommages si on tire sur la gaine de raccordement ou si l'appareil est soulevé par la gaine.

Ne pas tirer sur la gaine de raccordement ou soulever l'appareil par la gaine.

Ventilateurs muraux DZQ .. Ex e/t et DZS .. Ex e/t

- Pour installation fixe sur mur ou plafond à force portante suffisante.
- Position de montage au choix.
- Réversible pour insufflation ou évacuation d'air.
- Monter l'appareil uniquement sur une surface de mur ou de plafond plane pour éviter les tensions au niveau de la platine murale carrée ou de la platine ronde murale.

Ventilateurs pour gaine ronde DZR .. Ex e/t

- pour une installation fixe dans des conduits équipés de tuyaux agrafés adaptés (largeur nominale) au type d'appareil.
- Montage sur mur, plafond ou console à force portante suffisante.
- Position de montage au choix.
- Réversible pour insufflation ou évacuation d'air.
- Pour éviter la transmission de vibrations sur le système à gaine ronde, nous conseillons le montage de manchettes de raccordement flexibles des types EL-Ex et ELAEx, du pied de fixation FU et des amortisseurs de vibrations GP de MAICO.

Tourelles d'extraction DZD .. Ex e/t

- Les emplacements d'utilisation autorisés sont les toits (toits plats, inclinés, ondulés ou en forme de trapèze), les plafonds ou les consoles à force portante suffisante.
- Position de montage horizontale prescrite. Direction de soufflage horizontale.
- Réversible pour insufflation ou évacuation d'air.
- À monter avec un solin de toit sur un socle de toit ou une substructure appropriée, p. ex. les socles de toit MAICO SO.., SDS.. ou SOWT..
- Pour le raccordement aux conduits, des tuyaux agrafés avec manchettes de raccordement flexibles, des pieds de fixation et des amortisseurs de vibrations sont prescrits. Ceux-ci empêchent la transmission des vibrations au système à gaine ronde.

15.2 Contrôles avant le montage

1. Effectuer les contrôles suivants : D = contrôle détaillé, N = contrôle de près, S = contrôle visuel

Plan de contrôle	D	N	S
I L'appareil répond aux exigences EPL [niveaux de protection du matériel]/de zone du lieu d'installation.	•	•	•

Plan de contrôle	D	N	S
II Le groupe d'appareils est correct.	•	•	
III La classe de température des appareils est correcte.	•	•	
IV Le degré de protection (degré IP) des appareils correspond au niveau de protection / au groupe / à la conductivité.	•	•	•
V La désignation du circuit électrique des appareils est présente et correcte.	•	•	•
VI Boîtier et raccordement en état satisfaisant.	•	•	•
VI Avant de le monter, vérifier le bon fonctionnement des paliers de moteur.	•	•	•

15.3 Montage de l'appareil

1. Vérifier que l'appareil n'a pas subi de dommages pendant le transport.
2. Préparer le lieu d'installation pour le montage sur gaine ronde, mur ou pied de fixation : poser le conduit ou la gaine ronde flexible. Pour le montage mural, veiller à ce que la surface d'appui soit plane.
3. Procéder à la pose fixe du câble secteur autorisé vers le lieu d'installation. Utiliser une gaine de raccordement adaptée au type d'appareil.

⚠ PRUDENCE Risque de coupure sur les arêtes acérées des tôles du boîtier.

Pour le montage, utiliser une protection personnelle (gants résistant aux coupures).

4. DZR .. Ex e/t : avec les vis auto-taraudeuses à tôle fournies, monter le pied de fixation approprié (type FU) sur le boîtier du ventilateur. Position de montage au choix. Veiller à ce que le bornier soit librement accessible sur le lieu d'installation.
5. DZQ / DZS / DZR / DZD .. Ex e/t : transporter le ventilateur sur le lieu d'installation. Observer les consignes de sécurité et les données des chapitres précédents.
DZD .. Déposer l'Ex e/t si possible, sur le toit avec une grue située sur le lieu d'installation.
6. DZD .. Ex e/t : utiliser des matériaux d'isolation thermique et phonique et d'installation appropriés pour la zone située entre le ventilateur et le toit / socle de toit.

⚠ DANGER Risque d'explosion / de blessure suite à un montage erroné ou à une chute de l'appareil.

Montage au mur et au plafond uniquement sur murs/plafonds de force portante suffisante avec matériel de fixation de dimensions suffisantes. Le matériel de fixation est à fournir par le client. Pendant le montage, personne ne doit se trouver sous le lieu d'installation.

ATTENTION Risque de fuites en cas d'étanchéité insuffisante.

Bien visser le ventilateur au niveau de tous les perçages pour bride.

7. Monter le ventilateur et le visser fermement au mur/plafond/toit/socle de toit au niveau de tous les perçages pour bride [X] (4...16 unités, en fonction du type). Le matériel de fixation à fournir par le client doit être de dimension suffisante. Tenir compte du sens de rotation et du sens de refoulement → Flèches du sens de l'air sur l'autocollant de l'appareil.
8. DZR .. Monter l'Ex e/t avec le pied de fixation pré-installé au mur, plafond ou console. Le matériel de fixation à fournir par le client doit être de dimension suffisante.

9. DZR/DZD .. Ex e/t : raccorder les conduits. Visser fermement les tuyaux agrafés avec des manchettes flexibles ou des manchettes de raccordement flexibles (types MAICO EL-Ex / ELA-Ex) au niveau de tous les perçages pour bride du ventilateur. Veiller à l'étanchéité.

10. Contrôler la fente d'air entre l'hélice et le boîtier. DZQ ../DZS .. : après le montage, contrôler la fente d'air entre l'hélice et le boîtier avec le calibre de fente d'air fourni → Fig. A1, tableau.

⚠ DANGER Risque d'explosion en cas de fonctionnement sans dispositif de protection si des corps étrangers tombaient ou étaient aspirés dans la gaine d'aération.

Danger de mort par formation d'étincelles.

Équiper impérativement une entrée / sortie d'air libre d'un dispositif de protection répondant aux exigences de la norme EN 13857 et adapté aux zones Ex, p. ex. avec une grille de protection MAICO SG..Ex (Type de protection IP 20 selon EN 60529). En cas d'utilisation de produits non-Maico, une évaluation des risques d'inflammation doit être effectuée.

11. Si l'entrée et la sortie d'air sont libres, monter une grille de protection autorisée devant l'appareil, p. ex. grille de protection MAICO SG...
 12. Veiller à ce que l'arrivée d'air soit suffisante.
 13. Poser des matériaux d'isolation thermique, phonique et d'installation adaptés.

16 Branchement électrique

⚠ DANGER Risque d'électrocution.

Avant d'accéder aux bornes de raccordement, déconnecter tous les circuits d'alimentation électrique.

Sécuriser contre une remise en service, constater l'absence de tension.

Mettre à la terre et raccorder la TERRE à des composants actifs à court-circuiter. Recouvrir ou isoler les pièces adjacentes sous tension.

Apposer un panneau d'avertissement de manière bien visible. S'assurer qu'il n'existe aucune atmosphère explosive et / ou des couches de poussières.

ATTENTION Endommagement de l'appareil par réglage de vitesse.

Réglage de vitesse non autorisé.

Pour réguler la puissance de ventilation, l'appareil peut aussi être connecté sur option à un transformateur à 5 plots (p. ex. MAICO TR..) (excepté DZ. 35/2 B Ex e/t).

16.1 Conditions d'exploitation

Exploitation autorisée uniquement si les conditions suivantes sont remplies :

- Installation électrique permanente.
- Une gaine de raccordement autorisée pour la zone Ex et la charge.
- Dispositif de coupure du secteur avec une ouverture de contact minimale de 3 mm à chaque pôle.
- Tension et fréquence admissible → Plaque signalétique.
- Bornier anti-explosion fourni.
- Mise à la terre, côté secteur dans bornier. Pour la mise à la terre d'un système à gaine ronde, une borne est située à l'extérieur du ventilateur.
- Fonctionnement sur la plage de conformité de la puissance de ventilation.
- Point de fonctionnement admissible. Le courant et la puissance indiqués sur la plaque signalétique ont été mesurés avec aspiration et

soufflage libres. En fonction du point de fonctionnement, ces valeurs peuvent monter ou descendre.

i En matière de protection thermique, le système de déclencheur à thermistor joue un rôle prépondérant. Procéder au réglage de vitesse uniquement avec un transformateur adapté au type, p. ex. MAICO TR... Exception : DZ.. 35/2 B Ex e / t à vitesse non variable.

i DZD .. Ex e/t : Monter l'interrupteur de répartition sur le toit, directement sur le lieu d'installation.

16.2 Branchement électrique du ventilateur

- Couper les circuits d'alimentation électrique, apposer un panneau d'avertissement de manière bien visible pour éviter toute remise en service intempestive.
- Ouvrir le bornier, introduire les conduites dans le bornier et visser avec le passe-câbles. Respecter les couples de serrage (en Nm à 20 °C). Vérifier le serrage, rectifier si besoin est.

Couvercle de bornier :	
Vis de culasse M4 en acier inoxydable	1,4 Nm
Bornes à capot taraudé	4,0 Nm
Passe-câbles M20 x 1,5 :	
Filetage de raccordement	2,3 Nm 1,5 Nm
Écrou borgne	7 ... 13 mm
Plage de serrage	
Passe-câbles M25 x 1,5 :	
Filetage de raccordement	3,0 Nm 2,0 Nm
Écrou borgne	10 ... 17 mm
Plage de serrage avec insert d'étanchéité réducteur	7... 12 mm
Bouchon de fermeture M25 x 1,5	1,5 Nm

- Effectuer le câblage électrique du ventilateur → Schéma de branchement. Isoler les extrémités des fils libres inutilisés.

16.3 Mise à la terre du ventilateur et du système à gaine ronde

- Brancher le conducteur de protection côté secteur dans le bornier anti-explosion.
- Brancher le système à gaine ronde du conducteur de protection sur la borne située à l'extérieur du ventilateur.

16.4 Sens de rotation et sens de refoulement

- Contrôler le sens de rotation et le sens de refoulement → Flèches sur le boîtier du ventilateur. Débit maximum atteint avec le sens de refoulement indiqué à la Fig. D. L'inversion du sens de refoulement entraîne une diminution du débit d'env. 35 %.

Type	Sens de refoulement	Sens de rotation ③
DZQ, DZS, DZR	① aspiration par le moteur DZR	à droite
DZD	② soufflage par le moteur	à gauche

③ Sens de rotation du moteur en direction du regard de l'hélice

- Pour inverser le sens de refoulement, permuter les conducteurs secondaires L2 et L3. En cas d'inversion du sens de refoulement, renouveler le contrôle de sécurité et de fonctionnement de l'installation.

Notez que cela peut avoir les conséquences suivantes :

- Le débit sera réduit.
- La protection contre l'aspiration de corps étrangers ne sera vraisemblablement plus assurée.
- L'atmosphère explosive ne sera vraisemblablement plus aspirée.
- Le ventilateur est conçu thermiquement pour un fonctionnement continu (mode de fonctionnement S1), c.-à-d. pas pour un changement fréquent du sens de rotation. En cas de changement fréquent du sens de rotation, le moteur du ventilateur risque de s'échauffer de manière inadmissible.

16.5 Système de déclencheur à thermistor, interrupteur Marche/Arrêt

- Installer le système de déclencheur à thermistor et le câbler selon le schéma de branchement (→ Schéma de branchement, Fig. E, bornes 4, 5 et 6). Recommandation : installer MAICO MVS 6 uniquement hors de la zone à risque d'explosion.
- Poser un interrupteur Marche/Arrêt fourni par le client.

16.6 Contrôle du branchement électrique

- Effectuer les contrôles suivants : D = contrôle détaillé, N = contrôle de près, S = contrôle visuel

Plan de contrôle		D	N	S
I	Vis, introductions de câble et de conduite (directes et indirectes), bouchons borgnes de type approprié, complets et étanches.	•	•	•
II	Conformité à l'utilisation du type de câble et de conduite.	•		
III	Aucun dommage visible constaté sur les câbles et conduites.	•	•	•
IV	Les branchements électriques sont fixés.	•		
V	Les bornes de raccordement sont serrées correctement.	•		
VI	La résistance d'isolation (IR) des bobines de moteur est suffisante.	•		
VII	Les raccordements de mise à la terre, y compris les raccordements équipotentiels supplémentaires, sont corrects (p. ex. les raccords sont serrés, les sections de conducteur sont suffisantes).	•	•	•
VIII	L'impédance des boucles de défaut (système TN) ou la résistance de mise à la terre (système IT) est suffisante.	•		
IX	Dispositifs de protection automatiques électriques correctement réglés (réinitialisation automatique impossible).	•		
X	Les conditions d'exploitation spéciales sont respectées (système de déclencheur à thermistor selon directive 2014/34/CE).	•		
XI	Les câbles et les conduites inutilisés sont fermés correctement.	•		

Plan de contrôle		D	N	S
XII	Installation à tension variable en conformité avec la documentation.	•	•	
XIII	L'isolation électrique est propre/sèche.	•		

- Poser le couvercle de bornier anti-explosion. Veiller à la propreté du bornier et à l'étanchéité du couvercle de bornier qui doit reposer en affleurement avec le bornier sur tout son pourtour. Respecter les couples de serrage de 1,4 Nm. Vérifier l'étanchéité du bornier.

17 Mise en service

17.1 Contrôle avant la mise en service

- Effectuer les contrôles suivants : D = contrôle détaillé, N = contrôle de près, S = contrôle visuel

Plan de contrôle		D	N	S
I	Pas de dommage ou de modification inadmissible sur l'appareil.	•	•	•
II	L'état des joints de bornier est satisfaisant. Veiller à l'étanchéité des raccords.	•		
III	Pas de signe de pénétration d'eau ou de poussière dans le boîtier en conformité avec la mesure IP.	•		
IV	Les composants blindés sont en bon état.	•		
V	L'écart entre l'hélice et le boîtier (fente d'air) est suffisant.	•		
VI	Pas d'obstacle au flux d'air. Pas de corps étrangers sur tout le parcours d'air.	•	•	•
VII	L'étanchéité des gaines, câbles, gaines rondes et/ou « conduits » est satisfaisante.	•	•	•
VIII	Le système de conduits et la transition avec le système mixte sont intacts.	•		
IX	L'appareil est suffisamment protégé contre la corrosion, les agents atmosphériques, les oscillations et autres facteurs de perturbation.	•	•	•
X	Pas d'accumulation excessive de poussière ou de saleté.	•	•	•

17.2 Contrôle de fonctionnement correct

- Mettre en marche l'appareil et effectuer les contrôles suivants : D = contrôle détaillé, N = contrôle de près, S = contrôle visuel

Plan de contrôle		D	N	S
I	Sens de rotation ou sens de refoulement.			•
II	Assurer une absorption correcte du courant. Le courant assigné (→ Plaque signalétique) peut augmenter ou baisser en fonction des conditions locales (longueur du conduit, position en hauteur, températures). Dépassement de I_{max} à la tension nominale possible par vieillissement ou baisse de la tension aux bornes (p. ex. transformateur).	•		
III	La sécurité thermique est assurée par le système de disjoncteur-protecteur moteur.	•		

18 Nettoyage, maintenance

Conformément à la directive 1999/92/CE, le poste et l'équipement de travail doivent être entretenus, en prenant dûment en compte la sécurité. Les points mentionnés dans la norme EN 60079-17 doivent être pris en compte et exécutés.

Les intervalles doivent être déterminés par l'exploitant en conformité avec la norme EN 60079-17 et peuvent être prolongés par un concept de maintenance suffisant. Leur fréquence dépend des conditions ambiantes et des défaillances envisageables. En présence de poussière et d'atmosphère corrosive, il faut raccourcir les intervalles de maintenance.

⚠ DANGER Risque d'électrocution.

Avant d'accéder aux bornes de raccordement, déconnecter tous les circuits d'alimentation électrique.

Sécuriser contre une remise en service, constater l'absence de tension.

Mettre à la terre et raccorder la TERRE à des composants actifs à court-circuiter.

Recouvrir ou isoler les pièces adjacentes sous tension.

Apposer un panneau d'avertissement de manière bien visible.

S'assurer qu'il n'existe aucune atmosphère explosive et / ou des couches de poussières.

⚠ PRUDENCE Le contact avec les surfaces brûlantes du moteur risque d'entraîner des brûlures cutanées.

Ne pas toucher les surfaces brûlantes du moteur. Toujours attendre le refroidissement du moteur.

⚠ PRUDENCE Risque de blessure en cas d'absence de protection contre l'atteinte des zones dangereuses / contre les contacts (grille de protection) à l'entrée / la sortie d'air à l'air libre.

Il y a notamment un danger si l'appareil est installé de manière à être accessible aux personnes.

Exploitation uniquement autorisée avec protection bilatérale contre l'accès des zones dangereuses.

Les zones permettant un accès aux pièces en rotation (hélice) doivent être équipées d'une protection contre l'accès des zones dangereuses selon EN ISO 13857 telle que la grille de protection MAICO SG.. (correspond au type de protection IP 20 selon EN 60529).

ATTENTION Endommagement des appareils lorsqu'ils sont munis d'une arrivée préinstallée vers le bornier.

Ces arrivées peuvent subir des dommages si on tire sur la gaine de raccordement ou si l'appareil est soulevé par la gaine.

Ne pas tirer sur la gaine de raccordement ou soulever l'appareil par la gaine.

18.1 Nettoyage par une personne qualifiée

Nettoyer **régulièrement** l'appareil, à intervalles raisonnables, avec un chiffon humide, notamment après une immobilisation prolongée.

Nettoyer le ventilateur à **intervalles rapprochés** si l'on s'attend à ce que des quantités importantes de poussière se déposent sur l'hélice et d'autres composants de l'appareil.

18.2 Maintenance par une personne qualifiée

Le ventilateur doit être contrôlé et maintenu régulièrement. Il faut notamment garantir :

- l'absence d'obstacle au déplacement de l'air dans la gaine d'aération.
- l'efficacité de la grille de protection.
- le respect des températures admissibles.
- la régularité de fonctionnement des roulements. La longévité des roulements est de 40 000 heures en fonction de l'application.
- le vissage correct des conduites dans le bornier.
- un endommagement éventuel des borniers, passe-câble à vis, bouchons de fermeture et conduites.
- l'installation fixe des conduites.

Lors des contrôles de sécurité réguliers (intervalle de maintenance), procéder à une vérification complète selon les plans de contrôle.

Ce faisant, contrôler le fonctionnement des composants de sécurité, la fente d'air, l'absorption du courant, les bruits des roulements, les dommages et oscillations exagérées (p. ex. balourd de l'hélice). Retirer les saletés et les corps étrangers.

18.3 Réparations

En cas d'usure des composants de l'appareil, faire réparer ou remettre en état l'appareil seulement par un atelier de réparation agréé.

19 Élimination des dysfonctionnements

Voir Comportement en cas de dysfonctionnement

20 Démontage et élimination dans le respect de l'environnement

⚠ DANGER Risque d'électrocution.

Avant d'accéder aux bornes de raccordement, déconnecter tous les circuits d'alimentation électrique.

Sécuriser contre une remise en service, constater l'absence de tension.

Mettre à la terre et raccorder la TERRE à des composants actifs à court-circuiter.

Recouvrir ou isoler les pièces adjacentes sous tension.

Apposer un panneau d'avertissement de manière bien visible.

S'assurer qu'il n'existe aucune atmosphère explosive et / ou des couches de poussières.

- Le démontage est exclusivement réservé à un électricien agréé et qualifié dans le domaine de la protection contre les explosions.

i Les appareils usagés et composants électriques ne doivent être démontés que par des professionnels qualifiés initiés à l'électrotechnique. Une élimination dans les règles de l'art évite les effets négatifs sur l'homme et l'environnement et permet un recyclage de matières premières précieuses, tout en minimisant l'impact sur l'environnement.



Ne pas éliminer les composants suivants avec les ordures ménagères !

Appareils usagés, pièces d'usure (p. ex. filtres à air), composants défectueux, déchets électriques et électroniques, liquides / huiles nuisibles à l'environnement etc. Apportez-les aux points de collecte pouvant assurer une élimination et un recyclage respectueux de l'environnement (→ législation concernant la gestion des déchets).

1. Triez les composants selon les groupes de matériaux.

2. Éliminez les matériaux d'emballage (carton, matériaux de remplissage, plastiques) via des systèmes de recyclage et des déchetteries adaptés.
3. Respectez les prescriptions nationales et locales.

Mentions légales

© Maico Elektroapparate-Fabrik GmbH. Traduction du mode d'emploi d'origine en langue allemande. Sous réserve de fautes d'impression, d'erreurs et de modifications techniques. Les marques, marques commerciales et marques déposées, dont il est fait mention dans ce document se rapportent à leurs propriétaires ou leurs produits.

Превод на оригиналното немско ръководство за експлоатация

Високопроизводителни аксиални вентилатори за застрашени от експлозия зони

Предговор

Сърдечни благопожелания за Вашия нов вентилатор MAICO. Уредът е произведен съгласно АТЕХ-директива 2014/34/ЕС и за застрашени от експлозия зони.

Преди монтажа и първото използване на вентилатора прочетете внимателно това ръководство и следвайте инструкциите. Информационно видео



Посочените предупредителните указания Ви показват опасни ситуации, които водят/биха могли да доведат до смърт или сериозни наранявания (ОПАСНОСТ / ПРЕДУПРЕЖДЕНИЕ) или по-малки/незначителни наранявания (ПРЕДПАЗЛИВОСТ), ако не могат да бъдат избегнати. ВНИМАНИЕ означава възможни материални щети на продукта или неговата околност. Съхранявайте добре ръководството за по-късна употреба.

Заглавната страница съдържа дубликат на типовата табелка на Вашия уред.

1 Фигури

i Заглавна страница с QR-код за директно извикване в интернет чрез приложение за смартфони.

Фиг. А, В, С	Размери, ниво на звукова мощност
DZQ ..	Ех е/т степен вентилатор, квадратна стенна плоча
DZS ..	Ех е/т степен вентилатор със степен пръстен
DZD ..	Ех е/т покривен вентилатор
DZR ..	Ех е/т тръбен вентилатор
SG	Защитна решетка
X	Фланцов отвор (4...16 броя, в зависимост от типа)
Фиг. А1	Контрол на въздушната междина с калибър за въздушна междина
Фиг. D	Посока на транспортиране / посока на въртене
Фиг. E	Комутационна схема
Фиг. F	Комутационна схема

За посоката на транспортиране / посоката на въртене → Стрелки на пластмасовия корпус

2 Обхват на доставката

Вентилатор, свързващ кабел, клемно табло с Ех-защита с кабелно винтово съединение, калибър за въздушна междина (за DZQ ../DZS ..), това ръководство за монтаж и експлоатация.

За вентилатор-сериен № → типова табелка на заглавната страница или вентилатора. ЕО-декларация за съответствие на края на това ръководство.

3 Квалификация на персонала по инсталирането, почистването и поддръжката

Монтажът, пускането в експлоатация, почистването и техническото обслужване могат да се извършват само от обучени по взривоопасност и оторизирани електроспециалисти съгласно Директива 1999/92/ЕО Приложение II 2.8. Това са квалифицирани лица съгласно гореспоменатата директива, които са обучени и като електроспециалисти. Трябва да се съблюдават допълнителните нормативни изисквания на други национални закони.

4 Използване по предназначение

Вентилаторът служи за проветряване или вентилация на помещения за промишлена дейност (бояджийски цех, помещение за зареждане на акумулатори, промишлено помещение, производствен обект и т.н.) с рискова взривоопасна атмосфера съгласно 1999/92/ЕО, член 2, (4), (5).

Вентилаторът изпълнява изискванията за безопасност на директива 2014/34/ЕС за уреди и защитни системи в застрашени от експлозия зони.

Уредът е класифициран в група II, категория 2G за газова атмосфера, съотв. 2D за прахова атмосфера, съответства на вид взривоопасност „е“/“с“ или „т“/“с“ и е подходящ за използване във взривоопасни области от зона 1 и 2, съотв. 21 и 22. Пригодността може да се види на типовата табелка. За използване на открито, вентилаторът трябва да се защити от атмосферни влияния.

5 Използване не по предназначение

В никакъв случай не се допуска използването на вентилатора в следните ситуации. Съществува опасност за живота. Прочетете всички указания за безопасност.

ОПАСНОСТ ОТ ЕКСПЛОЗИЯ

⚠ Опасност от експлозия поради възпламеняване на експлозивни материали при липсваща или при недостатъчна термисторна защитна система.

Използвайте вентилатора само с допълнителна термисторна защитна система съгласно Директива 2014/34/ЕС с обозначение най-малко II(2)G съгласно Директива 2014/34/ЕС.

При използване във взривоопасна прахова атмосфера работете само с термисторна защитна система с обозначение най-малко II (2) D съгласно Директива 2014/34/ЕС.

⚠ Опасност от експлозия при паралелна експлоатация на няколко уреда с една единствена термисторна защитна система.

Не винаги е гарантирано надеждното задействане в случай на неизправност.

В никакъв случай да не се експлоатират паралелно няколко уреда с една единствена термисторна защитна система.

⚠ Опасност от експлозия поради искрообразуване чрез триене на лопатковото колело в корпуса при твърде малка въздушна междина.

Да се осигури достатъчна въздушна междина между лопатковото колело и корпуса.

⚠ Опасност от взрив при транспортиране на възпламеними течни частици (напр. боя), които могат да полепнат по уреда.

Уредът да не се използва в никакъв случай за транспортиране на възпламеними течни частици.

⚠ Опасност от взрив при работа с абразивни среди.

Абразивните среди трябва да се избягват.

⚠ Опасност от експлозия при експлоатация извън експлоатационните условия и условията на околната среда.

Опасност съществува особено поради прегряване при експлоатация извън допустимата температура на използване. Използвайте устройството само в рамките на допустимите условия на околната и работната среда и допустимата работна температура.

⚠ Опасност от експлозия при експлоатация без защитно приспособление при евентуално падащи или засмукани във въздушния канал чужди тела.

Опасност за живота поради искрообразуване.

Даден открит вход/изход за въздуха непременно да се оборудва със защитно приспособление, което изпълнява изискванията на EN 13857 и е подходящо за взривоопасни зони, напр. със защитна решетка MAICO SG..Ex (тип защита IP 20 съгласно EN 60529). При използване на продукти, които не са от Maico трябва да се извърши оценка на опасността от запалване.

⚠ Опасност от експлозия, ако потенциално експлозивната атмосфера не може да бъде евакуирана при недостатъчно подаване на приточен въздух.

Това може да се случи напр. при плътно затворени помещения или запушени филтри на помещенията.

Да се осигури достатъчно подаване на приточен въздух.

Уредът да се експлоатира в допустимия диапазон на въздушна мощност.

⚠ Опасност от експлозия при експлоатация с инвертор за регулиране на оборотите.

Лагерните токове могат да представляват директен източник на запалване. Експлоатация с инвертор е недопустима.

⚠ Опасност от експлозия поради недопустими пре устройства на уреда, неправилен монтаж или поради повредени конструктивни детайли.

Опасност при монтаж или преустройство от неквалифициран персонал.

Няма разрешение за експлоатация при преустроен уред, неправилен монтаж или при експлоатация с повредени конструктивни детайли.

Няма сертифициране при монтажни работи от евентуално неквалифициран персонал.

⚠ Опасност от взрив при работа със слове прах върху двигателя.

За да се избегне прегряване на двигателя, е необходима редовна инспекция и почистване.

⚠ Опасност от нараняване при липсваща защита от посягане/допир (защитна решетка) на открит вход/изход за въздуха.

Опасност има особено ако уредът е монтиран така, че е достъпен за хора. Експлоатацията е допустима само с двустранна защита срещу посягане. Зони с възможен достъп до въртящи се детайли (лопатково колело) да се осигурят със защита срещу посягане съгласно EN ISO 13857, напр. с MAICO защитна решетка SG.. (отговаря на вид защита IP 20 съгласно EN 60529).

6 Необходима термисторна защитна система

Сертифицирани са терморезисторни задействащи системи, които изпълняват следните условия, в противен случай се губи съответствието:

- Изпитание на типовия образец съгласно директива 2014/34/ЕС.
- Обозначение съгласно директивата най-малко II (2) G за използване в газовой атмосфери, съотв. II (2) D за използване в прахови атмосфери.

Термисторната защитна система трябва да е съгласувана към разположения в намотката РТС-терморезистор съгласно DIN 44082 (→ виж типовата табелка).

Предписано е задействане:

- в посоченото на типовата табелка време tA.
- при твърде високи температури на терморезисторите, т.е. в намотката на статора на свързания двигател.
- след късо съединение в терморезисторния кръг.
- след прекъсване на проводник в терморезисторния кръг.
- след прекъсване на захранващото напрежение във всичките три външни проводника.

След отстраняване на всички причини за неизправности, не се допуска свързаният двигател да се стартира самостоятелно отново. Повторно включване трябва да е възможно само ръчно (блокировка срещу повторно включване).

За оптимална защита ние препоръчваме изпитаната с промишлен образец съгласно директива 2014/34/ЕС термисторна защитна система MAICO MVS 6 – моля, вземете под внимание ръководството за експлоатация на MVS 6.

7 Задължения на изграждащия и ползвателя

Вентилаторът се допуска да се експлоатира само при допустимите околни температури и температури на транспортирания агент и само комплексно монтиран.

На вентилатора трябва да се извършва редовна проверка и поддръжка от квалифицирано лице, както е описано в това ръководство.

Интервалите за почистване и ремонт трябва съгласно EN 60079-17 да се определят от ползвателя - честота в зависимост от околните условия и очакваните износвания. При прах и корозивна атмосфера, интервалите за ремонт да се скъсят.

При монтажа и експлоатацията да се спазват **допълнителни предписания за безопасност**, напр. съгласно следните директиви и предписания:

- ЕС-директива 1999/92/ЕО, АТЕХ 137: в Германия приложена чрез наредбата за експлоатационна безопасност.
- EN 60079-14: Проектиране, избор и изграждане на електрически уредби.
- Национални предписания за предотвратяване на злополуки.

8 Указания за безопасност за потребителя

⚠ Опасност от експлозия поради искрообразуване, ако в уреда бъдат пхнати чужди тела.

В уреда да не се пхат предмети.

⚠ Опасност от нараняване поради засмукващото действие на уреда и въртящото се лопатково колело.

Коси, дрехи, бижута и т.н. могат да бъдат увлечени в уреда, ако се намират твърде близо до вентилатора.

При експлоатация непременно спазвайте достатъчно разстояние.

В уреда да не се пхат предмети.

⚠ Опасности за деца и хора с ограничени физически, сензорни или психични способности или недостатъчни познания.

Уредът трябва да се монтира, пуска в експлоатация, почиства и поддържа само от хора, които познават опасностите при тези дейности и могат да ги избягват.

⚠ Горещи повърхности на двигателя могат да доведат до изгаряния на кожата, ако бъдат докоснати.

Да не се хващат горещи повърхности на двигателя. Винаги да се изчаква, докато двигателят се охлади.

9 Включване/изключване на уреда

Вентилаторът се включва и изключва с опционален прекъсвач. За регулиране на въздушната мощност, уредът може да се включва с опционален 5-степенен трансформатор (напр. MAICO TR..) (с изключение на DZ. 35/2 В Ex e/t).

Вентилаторът е изпълнен за продължителна експлоатация (S1). Често включване и изключване може да доведе до недопустимо загряване и трябва да се избягва.

10 Реверсиращ режим

Стандартните изпълнения могат да се превключват за подаване или отвеждане на въздух. В реверсиращ режим (противоположна посока на транспортиране) обемният поток се намалява с ок. 35 %.

Термично вентилаторът е изпълнен за продължителна експлоатация. При честа смяна на посоката на въртене или включване и изключване, двигателя може да се загрее недопустимо.

11 Поведение при неизправност

Проверете, дали термисторната защитна система е реагирала. При експлоатационни неизправности разединете всички полюси на уреда от мрежата. Преди повторното включване възложете на квалифицирани лица да установят и отстранят причината за неизправността. Този начин на действие е препоръчва особено за задействането на термисторната защитна система.

12 Монтаж на уреда

12.1 Указания за безопасност

Уредът в никакъв случай да не се използва „не по предназначение“.

i **Инсталирането трябва да се извършва само от лице, квалифицирано така, както е описано в това ръководство.**

⚠ Опасност от електрически удар.

При всички работи по уреда да се изключат захранващите токови кръгове, да се осигурят срещу повторно включване и да се установи липсата на напрежение.

Да се постави видима предупредителна табела.

Да се гарантира, че не е налице експлозивна атмосфера.

⚠ Опасност от експлозия при грешно вкарване на инсталациите в клемното табло.

Не е гарантиран видът защита.

Видът защита да се гарантира чрез правилното вкарване на инсталациите в клемното табло.

⚠ Опасност от експлозия при експлоатация с не напълно монтиран уред и при неправилно осигурен вход или изход на въздуха.

Експлоатацията на вентилатора е допустима само при напълно монтиран уред и с поставени защитни приспособления (съгласно EN 13857) за въздушния канал. Уредът и тръбопроводите да се осигурят срещу засмукване на чужди тела.

⚠ Опасност от експлозия/опасност от нараняване поради грешно монтиран или падащ уред.

Стенен и таванен монтаж да се предприемат само на стени/тавани с достатъчна товароносимост и достатъчно оразмерен крепежен материал.

Крепеген материал трябва да се предостави на място.

При монтажа, в областта под мястото на монтаж да няма лица.

⚠ Опасност от експлозия поради грешна фина настройка.

Въртящите се детайли на уреда са фино настроени в завода производител. Поради това не се допуска разглобяването на уреда. Изключение от това ограничение е временното отстраняване на капака на клемното табло по време на инсталирането на уреда.

13 Транспорт, съхранение

⚠ Опасност от падане на уреда при транспорт с недопустими транспортни средства.

Да се използват подходящи и сертифицирани за вентилатора и транспортираното тегло подедни и транспортни средства.

Да се гарантира, че хора не влизат под висящи товари.

Да се вземат под внимание теглото и центърът на тежестта (централно).

Да се вземат под внимание допустимата максимална товароподемност на подедниците и транспортните средства. За общото тегло вижте → типова табелка на заглавната страница.

При транспорт да не се натоварват чувствителни компоненти, като например лопатковото колело или клемното табло. Транспортното средство да се постави правилно.

⚠ Опасност от порезни наранявания поради ламарини на корпуса с остри ръбове.

При монтажа да се използва лично защитно оборудване (устойчиви на срязване ръкавици).

- Уредът да се изпраща само в оригиналната опаковка.
- DZD .. Ex e / DZD .. Ex t с 2 стабилни транспортни уши за транспорт с кран.
- Уредът да се съхранява на сухо (-25 до +55 °C).

14 Технически данни

→ Типова табелка на заглавната страница или на уреда.

→ Обзор на уредите [► 2].

Вид защита на двигателя	IP 64
Транспортиран обем	440 до 10 500 m ³ /h
Ниво на звукова мощност	56 до 97 dB(A)
Стойности на вибрации (ISO 14694)	Категория: BV-3 Степен на качество: G 6,3
Тегло	→ Типова табелка

15 Монтаж

При монтажа да се вземат под внимание валидните предписания за инсталиране → особено Ec-директива 1999/92/EO, EN 60079-14 и VDE 0100 (в Германия).

15.1 Указания за монтаж

Повреда на уреда при предварително инсталирано вкарване на инсталациите към клемното табло.

Уреди с предварително инсталирано вкарване на инсталациите към клемното табло могат да бъдат повредени ако се дърпа свързващия проводник или уредът бъде повдигнат за проводника. Не дърпайте на свързващите инсталации и уредът да не се повдига с инсталациите.

Стенни вентилатори DZQ.. Ex e / t и DZS .. Ex e / t

- За фиксирана инсталация на стената или тавана с достатъчна товароносимост.
- Произволно монтажно положение.
- С възможност за превключване за подаване или отвеждане на въздух.

- Уредът да се монтира само на равна повърхност на стената, респ. тавана, за да се избегнат деформации на стенната плоча или стенният пръстен.

Тръбни вентилатори DZR.. Ex e / t

- За фиксирана инсталация в тръбопроводи с подходящи за типа уред (номинален диаметър) спирално навити тръби.
- Монтаж на стена, таван или конзола с достатъчна товароносимост.
- Произволно монтажно положение.
- С възможност за превключване за подаване или отвеждане на въздух.
- За избягване на предаване на вибрации върху тръбопроводната система, ние препоръчваме монтажа на еластични свързващи щуцери EL-Ex и ELAEx, закрепваща пета FU и демпфери на вибрации GP от MAICO.

Покривни вентилатори DZD.. Ex e / t

- Допустими места на използване са покриви (плоски, наклонени, вълнообразни или трапецовидни), тавани или конзоли с достатъчна товароносимост.
- Предписано е водоравно монтажно положение. Посока на издухване хоризонтално.
- С възможност за превключване за подаване или отвеждане на въздух.
- Със закрепване към покрива с подходящ покривен цокъл или монтаж върху фундаментна конструкция, напр. с MAICO покривен цокъл SO., SDS.. или SOWT..
- При свързване към тръбопроводи са предписани спирално навити тръби с еластични свързващи щуцери, пети и демпфери на вибрации. Те възпрепятстват предаване на вибрации към тръбопроводната система.

15.2 Проверки преди монтажа

1. Да се извършат следните проверки: D = детайлна проверка, N = близка проверка, S = визуална проверка

План за проверки	D	N	S
I Съответствие на уреда на EPL-/изискванията за зона на мястото на монтаж.	•	•	•
II Правилност на групата на уреда.	•	•	
III Правилност на температурния клас на уреда.	•	•	
IV Съответствие на степента на защита (IP-степен) на уредите на нивото на защита / на групата / на проводимостта.	•	•	•
V Наличност и правилност на обозначенията на токовите кръгове на уреда.	•	•	•
VI Задоволителни корпус и свързвания.	•	•	•
VI Преди монтажа проверка на правилното функциониране на лагеруването на двигателя.	•	•	•

15.3 Монтаж на уреда

1. Уредът да се провери за транспортни повреди.
2. Да се подготви мястото за монтаж за монтаж в тръба, на стена или върху пета: Да се прокара тръбопровод или гъвкава тръба. При стенен монтаж да се осигури равна контактна повърхност.

3. Да се прокара фиксирана мрежова инсталация към мястото на монтажа. Да се използва подходяща за типа уред свързваща инсталация.

⚠ Опасност от порезни наранявания поради ламарини на корпуса с остри ръбове.

При монтажа да се използва лично защитно оборудване (устойчиви на срязване ръкавици).

4. DZR.. Ex e / t: Да се закрепи подходяща закрепваща пета (тип FU) с приложените самонарезни винтове към корпуса на вентилатора. Произволно монтажно положение. Да се обърне внимание, клемното табло да е свободно достъпно на мястото на монтажа.
5. DZQ/DZS/DZR/DZD .. Ex e / t: Вентилаторът да се транспортира до мястото на монтажа. Спазвайте указанията за безопасност и данните от предходната глава.
DZD .. Ex e / t ако е възможно да се спусне с кран на мястото на монтажа на покрива.
6. DZD .. Ex e / t: Между вентилатора и покрива/цокъла на покрива да се използва подходящ изолационен, звукоизолационен и инсталационен материал.

⚠ Опасност от експлозия/опасност от нараняване поради грешно монтиран или падащ уред.

Стенен и таванен монтаж да се предприемат само на стени/тавани с достатъчна товароносимост и достатъчно оразмерен крепежен материал.

Крепезен материал трябва да се предостави на място.

При монтажа, в областта под мястото на монтаж да няма лица.

Теч при недостатъчно уплътняване.

Вентилаторът да се завие здраво на всички фланцови отвори.

7. Вентилаторът да се монтира и да се завие здраво на всички фланцови отвори [X] (4...16 броя, в зависимост от типа) към стената/тавана/покрива/цокъла на покрива. На място да се предостави достатъчно оразмерен крепежен материал. Да се обърне внимание на посоката на въртене и транспортиране → стрелки за посоката на въздуха на лепенката на уреда.
8. DZR.. Ex e / t да се монтира с предварително монтирана крепежна пета към стената, тавана или конзолата. На място да се предостави достатъчно оразмерен крепежен материал.
9. DZR/DZD .. Ex e / t: Да се свържат тръбопроводите. Спирално навитите тръби да се завият здраво с еластични маншети или свързващи щуцери (типове MAICO EL-Ex / ELAEx) към всички фланцови отвори на вентилатора. Да се обърне внимание на уплътнеността.
10. Да се провери въздушната междина между лопатковото колело и корпуса. DZQ .. /DZS ...: Въздушната междина между лопатковото колело и корпуса да се провери след монтажа с приложения калибър → фиг. A1, таблица.

⚠ Опасност от експлозия при експлоатация без защитно приспособление при евентуално падащи или засмукани във въздушния канал чужди тела.

Опасност за живота поради искрообразуване. Даден открит вход/изход за въздуха непременно да се оборудва със защитно приспособление, което изпълнява изискванията на EN 13857 и е подходящо за взривоопасни зони, напр. със защитна решетка MAICO SG..Ex (тип защита IP 20 съгласно EN 60529). При използване на продукти, които не са от Maico трябва да се извърши оценка на опасността от запалване.

11. При открит вход или изход на въздуха, пред уреда да се монтира сертифицирана защитна решетка, напр. защитна решетка MAICO SG...

12. Да се осигури достатъчно подаване на приточен въздух.

13. Да се монтира подходящ изолационен, звукоизолационен и инсталационен материал.

16 Електрическо свързване

⚠ Опасност от електрически удар.

Преди достъп до свързващите клеми изключете всички вериги за електрозахранване. Обезопасете срещу повторно включване, установете липсата на напрежение. Заземете и свържете ЗЕМЯ с активни части, които трябва да се свържат накъсо. Покрийте или оградете съседни, намиращи се под напрежение части. Да се постави видима предупредителна табела. Убедете се, че няма възпламенима атмосфера и/или слоеве прах.

Повреда на уреда поради регулирането на оборотите.

Не е допустимо регулиране на оборотите. За регулиране на въздушната мощност, уредът може да се включва с опционален 5-степенен трансформатор (напр. MAICO TR..) (с изключение на DZ. 35/2 В Ex e/t).

16.1 Експлоатационни условия

Експлоатацията е допустима само когато са изпълнени следните условия:

- Фиксирано прокарана електрическа инсталация.
- Сертифицирана за Ex-зоната и натоварването свързваща инсталация.
- Мрежово разединително приспособление с мин. 3 mm отваряне на контактите на всеки полюс.
- Допустимо напрежение и честота → типова табелка.
- Приложеното клемно табло с Ex-защита.
- Свързване на защитен проводник, от страната на мрежата, в клемното табло. За заземяването на тръбопроводната система откън на вентилатора се намира клемата.
- Експлоатация в зона по предназначение на въздушната мощност.
- Допустима работна точка. Посочените на типовата табелка ток и мощност са измерени при свободно засмукване и свободно издухване. В зависимост от работната точка те могат да се увеличават или намаляват.

i Решаваща за термичното осигуряване е термисторната защитна система.

Регулиране на оборотите да се извършва

само с подходящ за типа трансформатор, напр. с MAICO TR... Изключение: DZ.. 35/2 В Ex e / t не е с регулиране на оборотите.

i DZD .. Ex e / t: Да се постави ремонтен прекъсвач директно на мястото на монтажа на покрива.

16.2 Електрическо свързване на вентилатора

1. Да се изключат захранващите токови кръгове, да се постави предупредителната табелка срещу повторно включване.
2. Да се отвори клемното табло, инсталациите да се вкарат в клемното табло и да се завият с кабелния проход. Да се вземат под внимание моментите на затягане (в Nm при 20 °C). Да се провери здравината и евент. да се дозатегнат.

Капак на клемното табло:	
Винтове с цилиндрична глава M4 от благородна стомана	1,4 Nm
Клеми с обвивка	4,0 Nm
Кабелен проход M20 x 1,5:	
Свързваща резба	2,3 Nm
Калпаковидна гайка	1,5 Nm
Област на стягане	7 ... 13 mm
Кабелен проход M25 x 1,5:	
Свързваща резба	3,0 Nm
Калпаковидна гайка	2,0 Nm
Област на стягане	10 ... 17 mm
с редукторна уплътняваща вложка	7 ... 12 mm
Затваряща тапа M25 x 1,5	1,5 Nm

3. Електрическо окабеляване на вентилатора → електрическа схема. Свободните, ненужни краища на проводниците да се изолират.

16.3 Заземяване на вентилатора и тръбопроводната система

1. Защитният проводник от страната на мрежата да се свърже в клемното табло с Ex-защита.
2. Защитният проводник на тръбопроводната система да се свърже към клемата откън на вентилатора.

16.4 Посока на въртене и транспортиране

1. Да се провери посоката на въртене и транспортиране → стрелки на корпуса на вентилатора. Най-голям дебит при посочената посока на транспортиране съгласно фиг. D. При **обръщане на посоката на транспортиране** транспортната мощност е намалена с ок. 35 %.

Тип	Посока на транспортиране	Посока на въртене ③
DZQ, DZS, DZR	① засмукване през двигателя DZR	вдясно

Тип	Посока на транспортиране	Посока на въртене ③
DZD	② издухване през двигателя	вляво

③ Посока на въртене на двигателя с посока на погледа към лопатковото колело

2. За **обръщане на посоката на въртене** да се разменят външните проводници L2 и L3. При обръщане на посоката на въртене, безопасността и функцията на съоръжението да се проверят отново.

Имайте предвид, че така могат да се получат следните въздействия:

- Дебитът се намалява.
- Защитата срещу засмукване на чужди тела е възможно да не е гарантирана повече.
- Потенциално експлозивната атмосфера е възможно да не се изсмуква повече.
- Термично вентилаторът е изпълнен за продължителна експлоатация (режим на работа S1), т.е. не за чести смени на посоката на въртене. При честа смяна на посоката на въртене, двигателят може да се загрее недопустимо.

16.5 Термисторна защитна система, прекъсвач за включване/изключване

1. Да се инсталира термисторна защитна система и да се окабели съгласно електрическата схема (→ електрическа схема, фиг. E, клемата 4, 5 и 6). Препоръка: MAICO MVS 6 да се инсталира непременно извън взривоопасната зона.
2. Да се постави прекъсвач за включване и изключване предоставен на мястото.

16.6 Проверка на електрическото свързване

1. Да се извършат следните проверки: D = детайлна проверка, N = близка проверка, S = визуална проверка

План за проверки		D	N	S
I	Винтове, кабели и проходи за инсталации (директно или индиректно), глухи тапи от правилния тип, изцяло и плътно.	•	•	•
II	Тип кабел и инсталация съответно на целта.	•		
III	На кабелите и инсталациите да няма видими повреди.	•	•	•
IV	Здрави електрически свързвания.	•		
V	Неизползваните свързващи клеми стегнати здраво.	•		
VI	Изолационното съпротивление (IR) на намотките на двигателя да е задоволително.	•		
VII	Свързванията към земя, вкл. всички допълнителни свързвания за изравняване на потенциалите да са правилни (напр. свързванията да са здрави, напречните сечения на проводниците да са достатъчни).	•	•	•
VIII	Импедансът на дефектнотоковите кръгове (TN- система) или	•		

План за проверки	D	N	S
заземителното съпротивление (IT-система) да са задоволителни.			
IX Автоматичните електрически защитни устройства да са правилно настроени (да е невъзможно автоматично нулиране).	•		
X Специалните експлоатационни условия да са спазени (термисторна защитна система съгласно директива 2014/34/ЕО).	•		
XI Всички кабели и инсталации, които не се използват, да са правилно свързани.	•		
XII Инсталацията с променяемо напрежение да е в съответствие с документацията.	•	•	
XIII Електрическата изолация да е чиста/суха.	•		

2. Да се постави капакът на клемното табло с Ех-защита. Да се обърне внимание, в клемното табло да няма замърсяващи частици и уплътнението на капака на клемното табло да е прилегло плътно по периферията към клемното табло. Да се вземат под внимание моментите на стягане от 1,4 Nm. Да се провери уплътнеността на клемното табло.

17 Пускане в експлоатация

17.1 Проверки преди пускане в експлоатация

1. Да се извършат следните проверки: D = детайлна проверка, N = близка проверка, S = визуална проверка

План за проверки	D	N	S
I Да няма повреда или недопустими промени на уреда.	•	•	•
II Състоянието на уплътнението на клемното табло да е задоволително. Да се обърне внимание на уплътнеността на свързванията.	•		
III Да няма признаци за проникване на вода или прах в корпуса в съответствие с IP-изчисленията.	•		
IV Да не са повредени капсуловани конструктивни детайли.	•		
V Лопатковото колело да е с достатъчно отстояние до корпуса (въздушна междина).	•		
VI Въздушният поток да не е възпрепятстван. Да няма чужди тела във въздушния участък.	•	•	•
VII Уплътнението на шахтите, кабелите, тръбите и/или „инсталациите“ да е задоволително.	•	•	•
VIII Да не са повредени каналната система и переходът към смесената система.	•		
IX Уредът да е достатъчно защитен срещу корозия, атмосферни влияния, вибрации и други смущаващи фактори.	•	•	•

План за проверки	D	N	S
X Да няма прекомерни отлагания на прах и замърсявания.	•	•	•

17.2 Проверка за правилен начин на работа

1. Уредът да се включи и да се извършат следните проверки съгласно плана за проверки: D = детайлна проверка, N = близка проверка, S = визуална проверка

План за проверки	D	N	S
I Посока на въртене, респ. посока на транспортиране.			•
II Да се гарантира правилната консумацията на ток. Номиналният ток (\rightarrow типова табелка) може да се увеличава или намалява от местните условия (тръбно трасе, височинно положение, температури). Възможно е надвишаване на I_{max} при номинално напрежение поради стареене или намаляване на напрежението на клемите (напр. трансформатор).	•		
III Термичната безопасност се гарантира от защитния прекъсвач на двигателя.	•		

18 Почистване, ремонт

Съгласно Директива 1999/92/ЕО поддръжката на работното място и работните средства трябва да се извършва с подobaващо съблюдаване на безопасността. Точките, посочени в EN 60079-17, трябва да се съблюдават и изпълняват.

Интервалите трябва да се определят от ползвателя съгласно EN 60079-17 и могат да бъдат удължавани чрез обоснована концепция за техническото обслужване – честота в зависимост от околните условия и очакваните повреди. При прах и корозивна атмосфера интервалите за техническо обслужване трябва да се скъсят.

⚠ Опасност от електрически удар.

Преди достъп до свързващите клеми изключете всички вериги за електрозахранване. Обезопасете срещу повторно включване, установете липсата на напрежение. Заземете и свържете ЗЕМЯ с активни части, които трябва да се свържат накъсо. Покрийте или оградете съседни, намиращи се под напрежение части. Да се постави видима предупредителна табела.

Убедете се, че няма възпламенима атмосфера и/или слоеве прах.

⚠ Горещи повърхности на двигателя могат да доведат до изгаряния на кожата, ако бъдат докоснати.

Да не се хващат горещи повърхности на двигателя. Винаги да се изчаква, докато двигателят се охлади.

⚠ Опасност от нараняване при липсваща защита от посягане/допир (защитна решетка) на открит вход/изход за въздуха.

Опасност има особено ако уредът е монтиран така, че е достъпен за хора. Експлоатацията е допустима само с двустранна защита срещу посягане. Зони с възможен достъп до въртящи се детайли (лопатково колело) да се осигурят със защита срещу посягане съгласно EN ISO 13857, напр. с MAICO защитна решетка SG.. (отговаря на вид защита IP 20 съгласно EN 60529).

Повреда на уреда при предварително инсталирано вкарване на инсталациите към клемното табло.

Уреди с предварително инсталирано вкарване на инсталациите към клемното табло могат да бъдат повредени ако се дърпа свързващия проводник или уредът бъде повдигнат за проводника. Не дърпайте на свързващите инсталации и уредът да не се повдига с инсталациите.

18.1 Почистване от компетентно лице

Уредът да се почиства **редовно**, на приемливи интервали от време с влажна кърпа, особено след по-дълъг престой. Уредът да се почиства на **по-кратки интервали от време**, ако се очаква, че върху лопатковото колело и други конструктивни детайли на уреда ще се отложат слоеве прах.

18.2 Техническо обслужване от компетентно лице

Вентилаторът трябва редовно да се проверява и поддържа. Специално трябва да се осигури:

- невъзпрепятстван поток във въздушния канал.
- ефективността на защитната решетка.
- спазването на допустимите температури.
- плавният ход на лагерите. срок на експлоатация на лагерите 4000 часа, в зависимост от приложението.
- здравото закрепване на инсталациите в клемното табло.
- предотвратяване на възможни повреди на клемното табло, кабелните винтови съединения, затварящите тапи и инсталациите.
- фиксирано прокарване на инсталациите.

При редовните проверки на безопасността (интервал за ремонт) да се извършва комплексна проверка съгласно предходните планове за проверка.

При това да се провери функцията на обезопасителните конструктивни детайли, въздушната междина, за шумове в лагерите, повреди и необичайни вибрации (напр. дебаланс на лопатковото колело). Да се отстранят замърсяванията и чуждите частици.

18.3 Ремонти

При амортизация/износване на компонентите на уреда, възлагайте ремонта, съответно приважането в изправност, на уреда само на сертифицирана ремонтна работилница.

19 Отстраняване на неизправности

Виж Поведение при неизправност

20 Демонтаж, екологично изхвърляне на отпадъци

Опасност от електрически удар.

Преди достъп до свързващите клеми изключете всички вериги за електрозахранване.

Обезопасете срещу повторно включване, установете липсата на напрежение.


Заземете и свържете ЗЕМЯ с активни части, които трябва да се свържат накъсо.

Покрийте или оградете съседни, намиращи се под напрежение части.

Да се постави видима предупредителна табела.

Убедете се, че няма възпламенима атмосфера и/или слоеве прах.

- Демонтаж се допуска само от обучени иоторизирани електроспециалисти по Ех-защита.

 **Старите уреди и електронните компоненти могат да се демонтират само от специалисти с електротехнически познания.** Правилното изхвърляне предотвратява отрицателното въздействие върху хората и околната среда и позволява повторното използване на ценни суровини с възможно най-малко въздействие върху околната среда.



Не изхвърляйте следните компоненти в битовите отпадъци !

Стари агрегати, износващи се части (напр. въздушни филтри), дефектни компоненти, електрически и електронни отпадъци, опасни за околната среда течности/масла и др. Изхвърляйте ги по екологосъобразен начин и ги рециклирайте в съответните пунктове за събиране (→ Закон за изхвърляне на отпадъци).

1. Разделете компонентите по групи материали.
2. Изхвърляйте опаковъчните материали (картон, пълнеж, пластмаса) чрез подходящи системи за рециклиране или центрове за рециклиране
3. Спазвайте съответните специфични за страната и местни разпоредби.

Редакция

© Maico Elektroapparate-Fabrik GmbH.

Превод на оригиналното немско ръководство за експлоатация. Запазено правото за печатни грешки, заблуди и технически промени. Споменатите в този документ марки, търговски марки и защитени стокови знаци се отнасят за техните собственици или техните продукти.

Překlad originálního německého návodu k obsluze

Vysoce výkonné axiální ventilátory pro oblasti ohrožené výbuchem

Předmluva

Blahopřejeme k vašemu novému ventilátoru MAICO. Ventilátor je vyroben v souladu se směrnicí ATEX 2014/34/EU a je vhodný pro použití v oblastech ohrožených výbuchem.

Před montáží a prvním použitím ventilátoru si pozorně přečtete tento návod a postupujte podle uvedených pokynů.

Informační video



Uvedená výstražná upozornění poukazují na nebezpečné situace, které mohou/mohly by mít za následek smrtelný nebo závažný úraz (NEBEZPEČÍ/VÝSTRAHA), nebo menší/drobný úraz (POZOR), pokud jim nezabráníte. UPOZORNĚNÍ označuje možnost poškození výrobku nebo jeho okolí. Návod dobře uchovejte pro pozdější použití.

Titulní strana obsahuje duplikát typového štítku ventilátoru.

1 Obrázky

i Titulní stránka s QR kódem pro přímé využití internetového odkazu prostřednictvím aplikace pro chytré telefony.

Obr. A, B, C	Rozměry, hladina akustického výkonu
DZQ ..	Ex e/t Nástěnný ventilátor, čtvercová stěnová deska
DZS ..	Ex e/t Nástěnný ventilátor, kruhová základna
DZD ..	Ex e/t Střešní ventilátor
DZR ..	Ex e/t Potrubní ventilátor
SG	Ochranná mřížka
X	Otvor v přírubě (4...16x, podle typu)
Obr. A1	Kontrola velikosti vzduchové mezery spároměrem
Obr. D	Směr proudění/Směr otáčení
Obr. E	Schéma zapojení
Obr. F	Schéma zapojení

Směr proudění/Směr otáčení viz → šipky na plastové skříni

2 Rozsah dodávky

Ventilátor, připojovací kabel, svorkovnice s ochranou proti výbuchu s kabelovým šroubením, spároměr (pro DZQ ../DZS ..), tento návod k montáži a obsluze.

Sériové číslo ventilátoru viz → typový štítek na titulní straně nebo na ventilátoru. ES prohlášení o shodě na konci tohoto návodu.

3 Kvalifikace osob provádějících instalaci, čištění a údržbu

Montáž, uvedení do provozu, čištění a opravy směřjí provádět výhradně **vyškolení a způsobilí elektrotechnici v oboru ochrany proti výbuchu** ve smyslu směrnice 1999/92/ES dodatek II 2.8. Jedná se o kvalifikované osoby v

souladu s výše uvedenou směrnicí, které jsou zároveň také kvalifikovanými elektrotechniky. Je třeba vzít v úvahu další ustanovení ostatních vnitrostátních právních předpisů.

4 Používání výrobku v souladu s určením

Ventilátor slouží k odvodu nebo přívodu vzduchu z/do komerčně využívaných prostor (lakovny, akumulátorovny, výrobní provozy atd.) s prostředím s nebezpečím výbuchu podle 1999/92/EC, článek 2, (4), (5).

Ventilátor splňuje bezpečnostní požadavky směrnice 2014/34/EU na zařízení a ochranné systémy určené k použití v prostředí s nebezpečím výbuchu.

Ventilátor je zařazen do skupiny II, kategorie 2G u plyných atmosfér, případně 2D u prachových atmosfér, splňuje druh ochrany „e“/„c“ nebo „t“/„c“ a je vhodný pro použití v prostředích s nebezpečím výbuchu zóna 1 a 2 případně 21 a 22. Vhodnost je uvedena na typovém štítku. Při použití na volném prostranství je ventilátor nutno chránit před povětrnostními vlivy.

5 Používání výrobku v rozporu s určením

Ventilátor nelze v žádném případě používat v následujících situacích. Existuje nebezpečí ohrožení života. Přečtete si všechny bezpečnostní pokyny.

NEBEZPEČÍ VÝBUCHU

! Nebezpečí výbuchu v důsledku vzplanutí výbušných látek nepoužitím nebo použitím neschváleného termistorového ochranného systému.

Ventilátor provozujte výhradně s přidavným termistorovým ochranným systémem v souladu se směrnicí 2014/34/EU s označením minimálně II (2) G v souladu se směrnicí 2014/34/EU. Při použití v prostředí prachové atmosféry s nebezpečím výbuchu musí být použit výhradně termistorový ochranný systém s označením alespoň II (2) D podle směrnice 2014/34/EU.

! Při paralelním provozu více zařízení s jediným termistorovým ochranným systémem hrozí nebezpečí výbuchu.

V případě poruchy není vždy zaručeno bezpečné vypnutí. V žádném případě neprovozujte více zařízení paralelně s jediným termistorovým ochranným systémem.

! Nebezpečí výbuchu v důsledku jiskření při tření oběžného kola o skříň v případě malé vzduchové mezery.

Po celém obvodu zajistěte dostatečně velkou vzduchovou mezeru mezi oběžným kolem a skříňí.

! Nebezpečí výbuchu při odsávání výbušných kapalných částic (např. barvy), které mohou ulpět na zařízení.

Zařízení v žádném případě nepoužívejte k odsávání výbušných kapalných částic.

! Hrozí nebezpečí výbuchu při práci s abrazivními médii.

Abrazivními médii je nutno se vyhnout.

! Nebezpečí výbuchu při provozu mimo rámec přípustných podmínek prostředí a provozních podmínek.

Zejména při provozu mimo přípustnou provozní teplotu hrozí přehřátí.

Zařízení provozujte výhradně v rámci přípustných podmínek prostředí a provozních podmínek a přípustné provozní teploty.

! Nebezpečí výbuchu při provozu bez ochranného zařízení v případě pádu cizích těles nebo jejich nasátí do vzduchového potrubí.

Nebezpečí ohrožení života v důsledku jiskření. Vždy zajistěte volný vstup/výstup vzduchu ochranným zařízením, které splňuje požadavky EN 13857, a je vhodné do nebezpečných prostor, např. B. s ochrannou mřížkou MAICO SG..Ex (třída ochrany IP 20 dle EN 60529). Při použití produktů jiných než Maico je třeba provést posouzení rizika vznícení.

! Nebezpečí výbuchu, pokud při nedostatečném proudění přívodního vzduchu nebude možno odsávat výbušnou atmosféru.

K tomu může dojít například v případě těsně uzavřených místností nebo při zanesených prostorových filtrech.

Zajistěte dostatečné proudění přívodního vzduchu.

Zařízení provozujte v dovoleném rozsahu průtoku vzduchu.

! Nebezpečí výbuchu při provozu s regulací otáček pomocí .

Ložiskové proudy mohou představovat přímý zdroj zapálení.

Provoz s měniče frekvence není dovolen.

! Nebezpečí výbuchu v důsledku nedovolené přestavby zařízení, nesprávné montáže nebo použití poškozených součástí.

Nebezpečí v důsledku montáže/přestavby nekvalifikovanými osobami. Povolení k provozu zaniká v případě přestavby zařízení, nesprávné montáže nebo při provozu s poškozenými součástmi. Schválení zaniká v případě provádění montáže nekvalifikovanými osobami.

! Nebezpečí výbuchu při provozu s vrstvami prachu na motoru.

Aby se zabránilo přehřívání motoru, je nutná pravidelná kontrola a čištění.

! Nebezpečí zranění při chybějící ochraně proti zásahu/dotyku (ochranná mřížka) na volném vstupu nebo výstupu vzduchu.

Nebezpečí hrozí zejména tehdy, když je zařízení instalováno tak, že k němu mají osoby přístup.

Provoz je dovolen jen s oboustrannou ochranou proti zásahu.

Místa s možností přístupu k rotujícím částem (oběžné kolo) je nutno zajistit ochranou proti zásahu podle EN ISO 13857, např. pomocí ochranné mřížky SG.. MAICO (splňuje požadavky krytí IP 20 podle EN 60529).

6 Nutnost použití termistorového ochranného systému

Schváleny jsou termistorové ochranné systémy, které splňují následující podmínky, jinak platnost prohlášení o shodě zaniká:

- Typová zkouška podle RL 2014/34/EU.
- Označení podle směrnice alespoň II (2) G pro použití v plyné atmosféře případně II (2) D pro použití v prachové atmosféře.

Termistorový ochranný systém musí být přizpůsoben termistorům PTC vloženým do vinutí podle DIN 44082 (→ viz typový štítek).

Vypnutí je předepsáno:

- v době tA uvedené na typovém štítku.
- při příliš vysoké teplotě termistorů, tzn., ve satorovém vinutí připojeného motoru.
- po zkratu v obvodu termistoru.
- po přerušení vodiče v obvodu termistoru.

• po výpadku napájecího napětí všech tří fází. Pokud všechny příčiny poruchy pominou, nesmí se připojený motor sám znovu rozběhnout. Opětne zapnutí smí být možné jen ručně (blokování rozběhu).

Za účelem zajištění optimální ochrany doporučujeme použít vybavovací systém pro termistory MAICO MVS 6 s typovou zkouškou podle směrnice 2014/34/EU – řiďte se pokyny v návodu k obsluze vybavovacího systému pro termistory MVS 6.

7 Povinnosti zřizovatele a provozovatele

Ventilátor smí být provozován jen při přípustných teplotách okolí a dopravovaného média a to výhradně ve zcela smontovaném stavu.

Ventilátor musí být pravidelně kontrolován a udržován kvalifikovanou osobou, jak je popsáno v tomto návodu.

Intervaly čištění a údržby je povinen stanovit provozovatel v souladu s EN 60079-17 - jejich četnost závisí na okolních podmínkách a očekávaných negativních vlivech okolního prostředí. V případě výskytu prachu a korozivního prostředí intervaly údržby zkrátte.

Při montáži a další provozu je třeba **dodržovat další bezpečnostní předpisy**, např. podle následujících směrnic a předpisů: směrnice ES 1999/92/ES, ATEX 137: v Německu prováděna na základě nařízení o provozní bezpečnosti.

- EN 60079-14: Projektování, výběr a provádění elektrických instalací.
- Národní předpisy pro prevenci úrazů.

8 Bezpečnostní pokyny pro uživatele

⚠ Nebezpečí výbuchu v důsledku jiskření v případě vložení cizích těles do ventilátoru. Do ventilátoru nevkládejte žádné předměty.

⚠ Nebezpečí zranění v důsledku sacího účinku ventilátoru a rotujícího oběžného kola.

Vlasy, oděv, šperky atd. mohou být vtáženy do ventilátoru, pokud se budete zdržovat v jeho těsné blízkosti.

Při provozu bezpodmínečně dodržujte dostatečnou vzdálenost.

Do ventilátoru nezasunujte žádné předměty.

⚠ Nebezpečí pro děti a osoby s omezenými fyzickými, smyslovými nebo duševními schopnostmi nebo nedostatečnými znalostmi.

Instalaci, uvedení do provozu, čištění a údržbu ventilátoru přenechejte osobám, které jsou schopny bezpečně rozpoznat nebezpečí související s těmito činnostmi a vyhnout se jim.

⚠ Horký povrch motoru může způsobit popálení kůže, pokud se jej dotknete. Nedotýkejte se horkého povrchu motoru. Vždy počkejte, dokud motor nevychladne.

9 Zapnutí/vypnutí ventilátoru

Ventilátor lze zapínat a vypínat spínačem, který je dodáván jako volitelné příslušenství. Pro regulaci průtoku vzduchu může být ventilátor připojen k 5stupňovému transformátoru, který je dodáván jako volitelné příslušenství (např. MAICO TR..) (s výjimkou DZ. 35/2 B Ex e/t).

Ventilátor je dimenzován pro trvalý provoz (S1). Časté zapínání/vypínání může způsobit nadměrné zahřívání a je třeba se mu vyhnout.

10 Reverzní provoz

Standardní provedení mají možnost přepínání mezi přívodem nebo odvodem vzduchu. V reverzním provozu (opačný směr proudění) se objemový průtok sníží asi o 35 %.

Ventilátor je tepelně dimenzován pro trvalý provoz. Při časté změně směru otáčení, nebo zapínání a vypínání, se motor může nadměrně zahřát.

11 Zásady chování při vzniku poruchy

Zkontrolujte, zda vypnul termistorový ochranný systém. V případě výskytu provozní poruchy odpojte všechny póly zařízení od sítě. Před opětovným zapnutím pověřte kvalifikovanou osobu zjištěním a odstraněním příčiny závady. To platí zejména pro situace po vypnutí termistorového ochranného systému.

12 Montáž ventilátoru

12.1 Bezpečnostní pokyny

Ventilátor v žádném případě nepoužívejte „v rozporu s jeho určením“.

ⓘ Instalaci smí provádět pouze kvalifikovaná osoba, jak je popsáno v tomto návodu.

⚠ Nebezpečí úrazu elektrickým proudem. Při provádění jakékoli práce na zařízení rozpojte napájecí obvody, zajistěte je proti opětovnému zapnutí a ověřte, že nejsou pod napětím.

Na viditelném místě umístěte výstražnou tabulku. Zajistěte, aby nebylo přítomno výbušné prostředí.

⚠ Nebezpečí výbuchu, pokud jsou kabely nesprávně zasunuty do svorkovnice.

Stupeň krytí není zaručen. Zajistěte stupeň krytí řádným zavedením kabelů do svorkovnice.

⚠ Nebezpečí výbuchu při provozu s neúplně smontovaným zařízením a bez řádně zajištěného vstupu/výstupu vzduchu.

Provoz ventilátoru je dovolen jen při kompletně smontovaném zařízení a s namontovanými ochrannými zařízeními (v souladu EN 13857) vzduchového kanálu.

Zařízení a potrubí zajistěte proti nasátí cizích částic.

⚠ Nebezpečí výbuchu/nebezpečí zranění v důsledku nesprávné montáže nebo pádu zařízení.

Nástěnnou a stropní montáž provádějte jen na stěny/stropy s dostatečnou únosností s použitím dostatečně dimenzovaného upevňovacího materiálu.

Upevňovací materiál je dodávkou stavby. Zajistěte, aby se během instalace v prostoru pod místem montáže nezdržovaly osoby.

⚠ Nebezpečí výbuchu v důsledku nesprávného seřízení.

Rotující části zařízení byly seřizeny ve výrobním závodu. Zařízení se tudíž nesmí rozebírat. Toto omezení se nevztahuje na dočasné odstranění víka svorkovnice během instalace zařízení.

13 Přeprava, skladování

⚠ Nebezpečí v důsledku pádu ventilátoru při jeho přepravě nedovolenými přepravními prostředky.

Používejte zdvihací a přepravní prostředky, které jsou vhodné a schválené pro ventilátor a jeho přepravní hmotnost.

Zajistěte, aby osoby nevstupovaly do prostoru pod zavěšeným břemenem.

Pamatujte na hmotnosti a polohu těžiště (uprostřed).

Přihlédněte k nejvyššímu možnému zatížení zdvihacích a přepravních prostředků. Celková hmotnost viz → typový štítek na titulní straně. Během přepravy nezatažujte citlivé součásti, jako např. oběžné kolo nebo svorkovnici. Přepravní prostředky řádně připevňte.

⚠ Nebezpečí řezného zranění o ostré hrany plechů skříně.

Při instalaci používejte osobní ochranné prostředky (rukavice odolné proti proezání).

- Ventilátor zasílejte jen v původním obalu.
- DZD .. Ex e/ DZD .. Ex t se 2 stabilními přepravními oky pro přepravu jeřábem.
- Ventilátor skladujte v suchu (od -25 do +55 °C).

14 Technické údaje

→ Typový štítek na titulní straně nebo na ventilátoru.

→ Přehled ventilátoru [► 2].

Krytí motoru	IP 64
Objemový průtok	440 až 10 500 m ³ /h
Hladina akustického výkonu	56 až 97 dB(A)
Úrovně vibrací (ISO 14694)	Kategorie: BV-3 Stupeň kvality: G 6,3
Hmotnost	→ Typový štítek

15 Montáž

Při montáži dodržujte platné předpisy pro instalaci → zejména směrnice EU 1999/92/ES, EN 60079-14 a VDE 0100 (v Německu).

15.1 Montážní pokyny

Poškození zařízení, pokud je kabelový přívod do svorkovnice již předinstalován.

Ventilátory s předinstalovaným přívodním kabelem do svorkovnice lze poškodit, pokud budete tahat za přívodní kabel, nebo budete ventilátor zdvihát za kabel.

Netahajte za přívodní kabely, ani nezdvihejte ventilátor za vedení.

Nástěnné ventilátory DZQ .. Ex e/t a DZS .. Ex e/t

- Pro pevnou instalaci do stěny nebo stropu s dostatečnou únosností.
- Libovolná montážní poloha.
- Lze přepínat přívod nebo odvod vzduchu (reverzace).
- Ventilátor montujte jen na rovnou plochu stěny nebo stropu, aby se zabránilo deformaci čtvercové stěnové desky nebo kruhové základny působením pnutí.

Potrubní ventilátory DZR .. Ex e/t

- Pro trvalou instalaci do potrubí s trubkami se spirálovým švem vhodnými pro daný typ ventilátoru (jmenovitá světlost).
- Montáž na stěnu, strop nebo konzoli s dostatečnou únosností.
- Libovolná montážní poloha.

- Lze přepínat přívod nebo odvod vzduchu (reverzace).
- Za účelem zamezení přenosu vibrací do potrubního systému doporučujeme montáž elastických spojovacích hrdel typu EL-Ex a ELAEx, upevňovací patky FU a tlumičů chvění GP společnosti MAICO.

Střešní ventilátory DZD .. Ex e/t

- Přípustná místa použití jsou střechy (ploché, šikmé, vlnité nebo trapézové střechy), stropy nebo konzole s dostatečnou únosností.
- Předepsána je vodorovná montážní poloha. Horizontální směr výfuku.
- Lze přepínat přívod nebo odvod vzduchu (reverzace).
- Při použití zabezpečení střechy lze namontovat na střešní sokl nebo základnu, např. střešní sokl SO.., SDS.. nebo SOWT.. MAICO.
- Při připojování k potrubí je předepsáno použití trubek se spirálovým švem s elastickými spojovacími hrdly, patkami a tlumiči chvění. Zamezují přenosu chvění na potrubní systém.

15.2 Kontroly před montáží

1. Proveďte následující kontroly: D = důkladná kontrola, N = zběžná kontrola, V = vizuální kontrola

Plán kontrol	D	N	S
I Ventilátor vyhovuje požadavkům na úroveň ochrany/zónu v místě instalace.	•	•	•
II Správná skupina zařízení.	•	•	
III Správná teplotní třída zařízení.	•	•	
IV Stupeň krytí (stupeň IP) zařízení odpovídá úrovni ochrany/skupině/vodivosti.	•	•	•
V Správné a existující označení zařízení v elektrickém obvodu.	•	•	•
VI Skříň a konektory ve vyhovujícím stavu.	•	•	•
VI Před vestavbou zkontrolujte I řádnou funkci uložení motoru.	•	•	•

15.3 Montáž ventilátoru

1. Zkontrolujte případná poškození ventilátoru vzniklá během přepravy.
2. Příprava místa montáže pro montáž do potrubí, na stěnu nebo patku: Položte potrubí nebo ohebnou trubku. V případě nástěnné montáže zajistěte rovnou styčnou plochu.
3. Proveďte pevné uložení schváleného síťového přívodu k místu montáže. Použijte vhodný přívodní kabel pro daný typ ventilátoru.

! Nebezpečí řezného zranění o ostré hrany plechů skříně.

Při instalaci používejte osobní ochranné prostředky (rukavice odolné proti prořezání).

4. DZR.. Ex e/t: K pouzdru ventilátoru přišroubujte vhodnou upevňovací patku (typ FU) s použitím přiložených samořezných šroubů do plechu. Libovolná montážní poloha. Zajistěte, aby svorkovnice byla v místě montáže volně přístupná.
5. DZQ/DZS/DZR/DZD .. Ex e/t: Ventilátor přepravte na místo montáže. Řiďte se bezpečnostními pokyny a daty v předchozí kapitole.
DZD .. Ex e/t: Pokud je to možné, usadte v místě montáže na střeše s pomocí jeřábu.
6. DZD .. Ex e/t: Mezi ventilátor a střechu/střešní sokl použijte vhodný izolační, zvukově izolační a instalační materiál.

! Nebezpečí výbuchu/nebezpečí zranění v důsledku nesprávné montáže nebo pádu zařízení.

Nástěnnou a stropní montáž provádějte jen na stěny/stropy s dostatečnou únosností s použitím dostatečně dimenzovaného upevňovacího materiálu.

Upevňovací materiál je dodávkou stavby. Zajistěte, aby se během instalace v prostoru pod místem montáže nezdržovaly osoby.

Nebezpečí zatečení při nedostatečném utěsnění.

Ventilátor řádně přišroubujte ke všem otvorům v přírubě.

7. Ventilátor nainstalujte a ve všech otvorech v přírubě [X] (4...16x podle typu) řádně přišroubujte do stěny/stropu/střechy/střešního soklu. Stavba je povinná dodat upevňovací materiál s dostatečnou pevností. Dodržte směr otáčení a směr proudění podle → šipky proudění vzduchu na štítku ventilátoru.
8. DZR.. Ex e/t s předmontovanou upevňovací patkou namontujte na stěnu, strop nebo konzolu. Stavba je povinná dodat upevňovací materiál s dostatečnou pevností.
9. DZR/DZD .. Ex e/t: Připojte potrubí. Spiro trubky s elastickými manžetami nebo spojovacími hrdly (typy MAICO EL-Ex/ELAEx) řádně přišroubujte ke všem otvorům v přírubě ventilátoru. Dbejte na utěsnění.
10. Zkontrolujte vzduchovou mezeru mezi oběžným kolem a skříní. DZQ .. /DZS ..: Po montáži zkontrolujte pomocí přiložené měrky vzduchovou mezeru mezi oběžným kolem a skříní → obr. A1, tabulka.

! Nebezpečí výbuchu při provozu bez ochranného zařízení v případě pádu cizích těles nebo jejich nasátí do vzduchového potrubí.

Nebezpečí ohrožení života v důsledku jiskření. Vždy zajistěte volný vstup/výstup vzduchu ochranným zařízením, které splňuje požadavky EN 13857, a je vhodné do nebezpečných prostor, např. B. s ochrannou mřížkou MAICO SG..Ex (třída ochrany IP 20 dle EN 60529). Při použití produktů jiných než Maico je třeba provést posouzení rizika vznícení.

11. V případě volného vstupu nebo výstupu vzduchu namontujte před ventilátor schválenou ochrannou mřížku, např. ochrannou mřížku SG... MAICO.
12. Zajistěte dostatečný průtok přiváděného vzduchu.
13. Použijte vhodný izolační, zvukově izolační a instalační materiál.

16 Elektrické připojení

! Nebezpečí úrazu elektrickým proudem.

Před přístupem k připojovacím svorkám odpojte všechny napájecí obvody. Zajistěte proti opětovnému spuštění a zkontrolujte stav bez proudu. Proveďte uzemnění, a aktivní části, které mohou být zkratovány, spojte se zemí. Zakryjte nebo ohraničte okolní části, které jsou pod proudem. Na viditelném místě umístěte výstražnou tabulku. Zajistěte, aby se nevytvářelo výbušné prostředí nebo vrstvy prachu.

Nebezpečí poškození ventilátoru v důsledku regulace rychlosti.

Není povoleno regulovat otáčky. Pro regulaci průtoku vzduchu může být ventilátor připojen k 5stupňovému transformátoru, který je dodáván jako volitelné příslušenství (např. MAICO TR..) (s výjimkou DZ. 35/2 B Ex e/t).

16.1 Provozní podmínky

Provoz je povolen pouze při splnění následujících podmínek:

- Pevně položená elektrická instalace.
- Přívodní kabel schválený pro danou výbušnou zónu a zatížení.
- Síťový odpojovač s minimální vzdáleností rozepnutých kontaktů 3 mm na každém pólu.
- Dovolené napětí a kmitočet viz → typový štítek.
- Dodaná svorkovnice v nevybušném provedení.
- Ochranný vodič, strana sítě ve svorkovnici. Na vnější straně ventilátoru se nachází svorka pro uzemnění potrubního systému.
- Provoz v přípustném rozsahu průtoku vzduchu.
- Přípustný pracovní bod. Proud a výkon uvedeny na typovém štítku, byl měřen při volném nasávání a volném vyfukování. V závislosti na pracovním bodu se může zvýšit nebo snížit.

i Termistorový ochranný systém je zásadní pro zajištění tepelné ochrany. Regulaci otáček provádějte jen s použitím transformátoru, který je vhodný pro daný typ, např. TR... MAICO. Výjimka: DZ.. 35/2 B Ex e/t nemá možnost regulace otáček.

i DZD .. Ex e/t: Servisní spínač namontujte přímo na místě montáže na střeše.

16.2 Elektrické připojení ventilátoru

1. Odpojte napájecí obvody, na viditelném místě umístěte tabulku proti opětovnému zapnutí.
2. Otevřete svorkovnici, do svorkovnice prostrčte vedení a zajistěte je kabelovou průchodkou. Dodržujte utahovací momenty (v Nm při teplotě 20 °C). Zkontrolujte řádné utažení a v případě potřeby dotáhněte.

Víko svorkovnice:	
Nerezové šrouby M4 s válcovou hlavou	1,4 Nm
Plášťové svorky	4,0 Nm
Kabelová průchodka M20 x 1,5:	
Připojovací závit	2,3 Nm
Uzavřená matice	1,5 Nm
Rozsah sevržení	7 ... 13 mm
Kabelová průchodka M25 x 1,5:	
Připojovací závit	3,0 Nm
Uzavřená matice	2,0 Nm
Rozsah sevržení	10 ... 17 mm
s redukční těsnicí vložkou	7 ... 12 mm
Uzavírací zátka M25 x 1,5	1,5 Nm

3. Proveďte elektrické propojení ventilátoru viz → schéma zapojení. Volné nevyužívané konce vodičů zaizolujte.

16.3 Uzemnění ventilátoru a potrubního systému

1. Ochranný vodič na straně sítě připojte do svorkovnice v nevybušném provedení.

2. Ochranný vodič potrubního systému připojte ke svorce na vnější straně ventilátoru.

16.4 Směr otáčení a proudění

1. Zkontrolujte směr otáčení a proudění podle → šipky na skříní ventilátoru. Nejvyšší dopravní výkon při daném směru proudění je na obr. D. Při **reverzaci** se dopravní výkon sníží přibližně o 35 %.

Typ	Směr proudění	Směr otáčení ③
DZQ, DZS, DZR	① sání přes motor DZR	vpravo
DZD	② výtlak přes motor	vlevo

③ směr otáčení motoru při pohledu na oběžné kolo

2. Za účelem **reverzace** zaměňte fáze L2 a L3. Při reverzaci znovu zkontrolujte bezpečnost a funkčnost zařízení.

Upozorňujeme, že to může mít následující účinky:

- Dopravní výkon se sníží.
- Možná již nebude zajištěna ochrana proti nasání cizích těles.
- Potenciálně vybušnou atmosféru již možná nebude možné odsávat.
- Ventilátor je tepelně dimenzován na trvalý provoz (provozní režim S1), tzn., nikoli na častou změnu směru otáčení. Při časté změně směru otáčení se motor může nadměrně zahřát.

16.5 Termistorový ochranný systém, spínač Zapnuto/Vypnuto

1. Nainstalujte termistorový ochranný systém a zapojte jej podle schématu zapojení (→ Schéma zapojení, obr. E, svorky 4, 5 a 6). Doporučení: Vybavovací systém pro termistory MAICO MVS 6 instalujte výhradně mimo prostředí s nebezpečím výbuchu.
2. Namontujte spínač Zapnuto/Vypnuto jako dodávku stavby.

16.6 Kontrola elektrického připojení

1. Provedte následující kontroly: D = důkladná kontrola, N = zběžná kontrola, V = vizuální kontrola

Plán kontrol	D	N	S
I Šrouby, kabely a kabelové vstupy (přímé a nepřímé), záslepky správného typu, kompletní a těsné.	•	•	•
II Vhodný typ kabelu a vedení.	•		
III Kabely a vedení bez viditelného poškození.	•	•	•
IV Řádně utažené elektrické přípojky.	•		
V Nepoužité připojovací svorky dotažené.	•		
VI Vyhovující izolační odpor (IR) vinutí motoru.	•		
VII Řádné provedení připojení zemnicích spojů, včetně jakýchkoli dalších spojů pro vyrovnání potenciálu (např. řádně utažené přípojky, dostatečný průřez vodičů).	•	•	•
VIII Vyhovující impedance poruchové smyčky (systém TNS) nebo odporu zemnění (systém IT).	•		

Plán kontrol	D	N	S
IX Správné nastavení automatických elektrických ochranných zařízení (nemožnost automatického obnovení původního stavu).	•		
X Dodržení zvláštních provozních podmínek (termistorový ochranný systém podle směrnice 2014/34/ES).	•		
XI Řádné připojení všech nevyužívaných kabelů a vedení.	•		
XII Instalace s měnitelným napětím v souladu s dokumentací.	•	•	
XIII Čistá/suchá elektrická izolace.	•		

2. Namontujte víko svorkovnice v nevybušném provedení. Dbejte na to, aby ve svorkovnici nebyly nečistoty, a těsnění víka svorkovnice dosedalo po obvodu na svorkovnici. Dodržujte utahovací moment 1,4 Nm. Zkontrolujte těsnost svorkovnice.

17 Uvedení do provozu

17.1 Kontroly před uvedením do provozu

1. Provedte následující kontroly: D = důkladná kontrola, N = zběžná kontrola, S = vizuální kontrola

Plán kontrol	D	N	S
I Zařízení bez poškození nebo nedovolených úprav.	•	•	•
II Vyhovující stav svorkovnice. Dbejte na utěsnění připojení.	•		
III Žádná známka průniku vody nebo prachu do skříně v souladu s daným krytím IP.	•		
IV Nepoškozené zapouzdřené součásti.	•		
V Dostatečná vzdálenost oběžného kola od skříně (vzduchová mezera).	•		
VI Neomezené proudění vzduchu. Žádná cizí tělesa v dráze proudění vzduchu.	•	•	•
VII Vyhovující utěsnění šachet, kabelů, potrubí a/nebo „vedení“.	•	•	•
VIII Nepoškozený systém vedení a přechod do smíšeného systému.	•		
IX Dostatečná ochrana zařízení proti korozi, povětrnostním vlivům, vibracím a jiným rušivým vlivům.	•	•	•
X Žádná nadměrná akumulace prachu nebo nečistot.	•	•	•

17.2 Kontrola řádného způsobu činnosti

1. Zapněte ventilátor a provedte následující kontroly: D = důkladná kontrola, N = zběžná kontrola, V = vizuální kontrola

Plán kontrol	D	N	S
I Směr otáčení nebo směr proudění.			•
II Zajistěte správný odběr proudu. Jmenovitý proud (viz → typový štítek) se může zvýšit nebo snížit z důvodu místních poměrů (délka potrubí, nadmožská výška, teplota).	•		

Plán kontrol	D	N	S
Možné překročení hodnoty I_{max} při jmenovitém napětí v důsledku stárnutí, nebo poklesu napětí na svorkách (např. transformátor).			
III Tepelnou bezpečnost zajišťuje systém motorového jističe.	•		

18 Čištění, údržba

Podle směrnice 1999/92/ES musí být pracoviště a pracovní prostředky udržovány s náležitým ohledem na bezpečnost. Je třeba vzít v úvahu a provést body uvedené v EN 60079-17.

Intervaly musí stanovit provozovatel v souladu s EN 60079-17, a mohou být při vhodné koncepci údržby prodlouženy - jejich četnost závisí na okolních podmínkách a očekávaných negativních vlivech okolního prostředí. V případě výskytu prachu a korozivního prostředí je třeba intervaly údržby zkrátit.

⚠ Nebezpečí úrazu elektrickým proudem.

Před přístupem k připojovacím svorkám odpojte všechny napájecí obvody.

Zajistěte proti opětovnému spuštění a zkontrolujte stav bez proudu.

Proveďte uzemnění, a aktivní části, které mohou být zkratovány, spojte se zemí.

Zakryjte nebo ohraničte okolní části, které jsou pod proudem.

Na viditelném místě umístěte výstražnou tabulku.

Zajistěte, aby se nevytvářelo výbušné prostředí nebo vrstvy prachu.

⚠ Horký povrch motoru může způsobit popálení kůže, pokud se jej dotknete.

Nedotýkejte se horkého povrchu motoru. Vždy počkejte, dokud motor nevychladne.

⚠ Nebezpečí zranění při chybějící ochraně proti zásahu/dotyku (ochranná mřížka) na volném vstupu nebo výstupu vzduchu.

Nebezpečí hrozí zejména tehdy, když je zařízení instalováno tak, že k němu mají osoby přístup.

Provoz je dovolen jen s oboustrannou ochranou proti zásahu.

Místa s možností přístupu k rotujícím částem (oběžné kolo) je nutno zajistit ochranou proti zásahu podle EN ISO 13857, např. pomocí ochranné mřížky SG.. MAICO (splňuje požadavky krytí IP 20 podle EN 60529).

Poškození zařízení, pokud je kabelový přívod do svorkovnice již předinstalován.

Ventilátory s předinstalovaným přívodním kabelem do svorkovnice lze poškodit, pokud budete tahat za přívodní kabel, nebo budete ventilátor zdvihát za kabel. Netahejte za přívodní kabely, ani nezdvihejte ventilátor za vedení.

18.1 Čištění prováděné způsobem osobou

Zařízení **pravidelně**, v přiměřených časových intervalech, zejména po delší době nečinnosti očistěte vlhkým hadříkem.

Zařízení čistěte v **kratších intervalech** pokud lze očekávat, že se na oběžném kole a jiných součástech zařízení budou usazovat vrstvy prachu.

18.2 Opravy prováděné způsobem osobou

Ventilátor je nutné pravidelně kontrolovat a udržovat. Zejména je třeba zajistit:

- Neomezené proudění ve vzduchovém kanálu.
- Účinnost ochranné mřížky.

- Udržení přípustných teplot.
- Klidný chod ložisek. Životnost ložisek je 40000 hodin, v závislosti na použití.
- Řádné utažení vodičů ve svorkovnici.
- Zabránit poškození svorkovnice, kabelových šroubení, uzavíracích zátek a vedení.
- Pevné položení vedení.

V rámci pravidelných bezpečnostních kontrol (interval údržby) proveďte kompletní kontrolu v souladu s předchozím plánem kontrol.

Zkontrolujte přítom funkčnost bezpečnostních prvků, vzduchovou mezeru, odběr proudu, hlučnost ložisek, poškození a nadměrné vibrace (například nevyváženost oběžného kola).
Odstraňte nečistoty a cizí částice.

18.3 Opravy

Opravy resp. udržování v řádném stavu u součástí zařízení při jejich amortizaci/opotřebení je nutno svěřit výhradně autorizované opravě.

19 Odstraňování poruch

Viz Zásady chování při vzniku poruchy

20 Demontáž a ekologická likvidace

Nebezpečí úrazu elektrickým proudem.

Před přístupem k přípojovacím svorkám odpojte všechny napájecí obvody.

Zajistěte proti opětovnému spuštění a zkontrolujte stav bez proudu.

Proveďte uzemnění, a aktivní části, které mohou být zkratovány, spojte se zemí.

Zakryjte nebo ohraničte okolní části, které jsou pod proudem.

Na viditelném místě umístěte výstražnou tabulku.

Zajistěte, aby se nevytvářelo výbušné prostředí nebo vrstvy prachu.

- Demontáž směřjí provádět jen oprávnění elektrikáři, kteří jsou vyškoleni v oboru ochrany proti výbuchu.

Staré spotřebiče a elektronické součástky smí demontovat pouze odborníci s elektrotechnickým vzděláním.

Správná likvidace zamezuje negativním dopadům na lidi a životní prostředí a umožňuje opětovné využití cenných surovin s co nejmenším dopadem na životní prostředí.



Nevyhazujte následující součásti do domovního odpadu !

Staré jednotky, opotřebitelné díly (např. vzduchové filtry), vadné komponenty, elektrický a elektronický odpad, kapaliny/oleje nebezpečné pro životní prostředí atd. Likvidujte je ekologicky a recyklujte je na příslušných sběrných místech (→ zákon o odpadech).

1. Rozdělte součásti podle skupin materiálů.
2. Obalové materiály (karton, výplňové materiály, plasty) likvidujte prostřednictvím příslušných recyklačních systémů nebo recyklačních center.
3. Dodržujte příslušné národní a místní předpisy.

Tiráž

© Maico Elektroapparate-Fabrik GmbH.

Překlad originálního německého návodu k obsluze. Tiskové chyby, omyly a technické změny vyhrazeny. Značky, obchodní značky a ochranné známky uvedené v tomto dokumentu se týkají jejich vlastníků nebo výrobců.

Original tysk driftsvejledning

Højpræstations aksialventilatorer til potentielt eksplosive områder

Forord

Hjertelig tillykke med din nye MAICO-ventilator. Dette apparat er fremstillet i henhold til ATEX-direktiv 2014/34/EU og er egnet til potentielt eksplosive områder.

Læs denne vejledning grundigt og følg anvisningerne inden den første montering og brug af ventilatoren.

Informationsvideo



Advarselshenvisningerne gør dig opmærksom på farlige situationer, som kan medføre død eller alvorlige kvæstelser (FARE / ADVARSEL) eller mindre /lette kvæstelser (FORSIGTIG), hvis de ikke undgås. OBS angiver eventuelle materielle skader på produktet eller dets omgivelser. Opbevar vejledningen godt til senere brug.

Titelsiden indeholder en kopi af dit apparats typeskilt.

1 Afbildninger

i Titelside med QR-kode til direkte internetadgang via smartphone-app.

Fig. A, B, C	Mål, lydeffektniveau
DZQ ..	Ex e/t vægventilator, kvadratisk vægplade
DZS ..	Ex e/t vægventilator med vægving
DZD ..	Ex e/t tagventilator
DZR ..	Ex e/t rørventilator
SG	Beskyttelsesgitter
X	Flangeboring (4...16 stk., afhængig af type)
Fig. A1	Luftspaltekontrol med luftspaltelære
Fig. D	Flow-retning / drejeretning
Fig. E	Kredsløbsdiagram
Fig. F	Kredsløbsdiagram

Til flow-retning / drejeretning → pile på plastikhus

2 Leveringsomfang

Ventilator, tilslutningskabel, ex-beskyttelses-klemmeboks med kabelforskrining, luftspaltelære (til DZQ ../DZS ..), denne montage- og driftsvejledning.

Til ventilator-serie-nr. → typeskilt på titelside eller ventilator. EU-konformitetserklæring bagerst i denne vejledning.

3 Kvalifikation installations-, rengørings- og vedligeholdelsespersonale

Montage, ibrugtagning, rengøring og vedligeholdelse må kun udføres af **inden for eksplosionsbeskyttelse uddannede og autoriserede elektriker** iht. direktiv 1999/92/EC bilag II 2.8). Dette er kvalificerede personer iht. det ovenfor nævnte direktiv, der også er uddannet som elektriker. Der skal også tages hensyn til andre nationale bestemmelser.

4 Formålsbestemt anvendelse

Ventilatoren er beregnet til udluftning eller ventilering af erhvervsmæssigt anvendte rum (farveri, batterirum, erhvervslokaler, produktionssteder etc.) med farlig potentiel eksplosiv atmosfære. iht. 1999/92/EC, artikel 2, (4), (5).

Ventilatoren opfylder sikkerhedskravene i direktiv 2014/34/EU for apparater og beskyttelsessystemer i potentielt eksplosive områder.

Apparatet er klassificeret i gruppe II, kategori 2G til gasatmosfære eller 2D til støvatmosfære, opfylder beskyttelsestype „e“/“c“ eller „t“/“c“ og egner sig til brug i potentielt eksplosive områder af zone 1 og 2 hhv. 21 og 22. Egnetheden fremgår af typeskiltet. Ved udendørs brug skal ventilatoren beskyttes mod vejret.

5 Ikke-formålsbestemt anvendelse

I følgende situationer må ventilatoren under ingen omstændigheder anvendes. Der er livsfare. Læs sikkerhedshenvisningerne.

EXPLOSIONSFARE

⚠ Eksplosionsfare grundet antændelse af eksplosive stoffer ved intet eller utilladeligt koldlederudløsesystem.

Brug kun ventilatoren med et ekstra koldlederudløsesystem iht. direktiv 2014/34/EU med mindst mærkning II (2) G iht. direktiv 2014/34/EU.

Må ved brug i potentiel eksplosiv støvatmosfære kun bruges med et koldlederudløsesystem med mindst mærkning II (2) D iht. direktiv 2014/34/EU.

⚠ Eksplosionsfare ved paralleldrift med flere apparater på et enkelt koldlederudløsesystem.

En sikker udløsning i tilfælde af fejl kan ikke altid garanteres.

Brug under ingen omstændigheder flere apparater tilsluttet parallelt til et enkelt koldlederudløsesystem.

⚠ Eksplosionsfare grundet gnistdannelse, hvis vingehjulet strøjer huset ved for lille luftspalte.

Sørg for en tilstrækkelig stor luftspalte mellem vingehjul og hus.

⚠ Eksplosionsfare ved transport af eksplosive flydende partikler (f.eks. maling), som kan hænge fast i apparatet.

Brug under ingen omstændigheder apparatet til transport af flydende partikler.

⚠ Eksplosionsfare ved brug med slibende medier.

Undgå slibende medier.

⚠ Eksplosionsfare ved brug uden for omgivelser- og driftsbetingelser.

Der er især fare grundet overophedning ved brug uden for den tilladte driftstemperatur.

Brug kun apparatet inden for de tilladte omgivelser- og driftsbetingelser og den tilladte driftstemperatur.

⚠ Eksplosionsfare ved brug uden beskyttelsesanordning, hvis der eventuelt falder eller suges fremmedlegemer ind i luftkanalen.

Livsfare grundet gnistdannelse. Forsyn ubetinget en fri luftind-/udgang med en beskyttelsesanordning, der opfylder kravene i EN 13857, og der er egnet til ex-områder, f.eks. med et MAICO-beskyttelsesgitter SG..Ex (Beskyttelsestype IP 20 iht. EN 60529). Ved brug af ikke-Maico-produkter skal der udføres en antændelsesvurdering.

⚠ Eksplosionsfare, hvis den potentiel eksplosive atmosfære ikke kan bortledes grundet for lav tilførsel af tilluft.

Dette kan f.eks. forekomme ved tæt tillukkede rum eller tilstoppede rumfiltre.

Sørg for tilstrækkelig tilførsel af tilluft.

Brug apparatet inden for det tilladte luffteffektområde.

⚠ Eksplosionsfare ved brug med frekvensomformer til omdrejningstalregulering.

Lejestrømme kan udgøre en direkte antændelseskilde.

Drift med frekvensomformer ikke tilladt.

⚠ Eksplosionsfare grundet ikke tilladte ombygninger af apparatet, ukorrekt montering eller beskadigede komponenter.

Fare grundet ind-/ombygning af ikke kvalificeret personale.

Ingen driftsgodkendelse ved ombygget apparat, ukorrekt montering eller ved brug med beskadigede komponenter.

Ingen godkendelse ved monteringsarbejder gennem eventuelt ikke kvalificeret personale.

⚠ Eksplosionsfare ved brug med støvlag på motoren.

For at undgå en overopvarmning af motoren er en regelmæssig inspektion og rengøring påkrævet.

⚠ Kvæstelsesfare ved manglende indgrebs-/berøringsbeskyttelse (beskyttelsesgitter) på frie luftind- eller udgange.

I særdeleshed er der fare, hvis apparatet installeres tilgængelig for personer.

Drift kun tilladt med dobbeltsidet indgrebsbeskyttelse.

Områder med mulig adgang til roterende dele (vingehjul) skal beskyttes med en indgrebsbeskyttelse i henhold til EN ISO 13857, f.eks. med MAICO beskyttelsesgitter SG.. (Opfylder beskyttelsestype IP 20 iht. EN 60529).

6 Påkrævet koldlederudløsesystem

Tilladt er koldlederudløsesystemer, som opfylder følgende betingelser, ellers bortfalder konformiteten:

- Typegodkendelse i henhold til RL 2014/34/EU.
- Mærkning iht. direktiv mindst II (2) G til brug i gasatmosfære hhv. II (2) D til brug i støvatmosfære.

Koldlederudløsesystemet skal være afstemt på de i viklingen værende PTC-koldledere i henhold til DIN 44082 (→ se typeskilt).

Foreskrevet er en udløsning:

- inden for den på typeskiltet anførte tid tA.
- ved for høje temperaturer ved koldlederne, dvs. i statorviklingen på den tilsluttede motor.
- efter kortslutning i koldlederkredsen.
- trådbrud i koldlederkredsen.
- efter et strømsvigt i alle tre yderledere.

Efter afhjælpning af alle fejlårsager må den tilsluttede motor ikke starte automatisk igen. En genindkobling må kun være muligt manuelt (genindkoblingsspærre).

Til en optimal beskyttelse anbefaler vi det i henhold til RL 2014/34/EU typegodkendte koldlederudløsesystem MAICO MVS 6 – bemærk driftsvejledningen til MVS 6.

7 Installatørens og ejerens pligter

Ventilatoren må kun bruges ved de tilladte omgivelser- og transportmiddeltemperaturer og kun komplet monteret.

Ventilatoren skal regelmæssigt efterses og vedligeholdes af en kvalificeret person, som beskrevet i denne vejledning.

Rengørings- og vedligeholdelsesintervaller skal bestemmes af ejeren i henhold til EN 60079-17 – Hyppighed afhængig af omgivelsesbetingelser og forventede påvirkninger. Ved støv og korrosiv atmosfære skal vedligeholdelsesintervallerne afkortes.

Ved montering og brug skal der overholdes yderligere sikkerhedsbestemmelser, f.eks. i henhold til følgende direktiver og forskrifter:

- EF-direktiv 1999/92/EF, ATEX 137: i Tyskland realiseret med driftssikkerhedsforordningen..
- EN 60079-14: Projektering, valg og installation af elektriske anlæg.
- Nationale ulykkesforebyggelsesforskrifter.

8 Sikkerhedshenvisninger bruger

⚠ Eksplosionsfare grundet gnistdannelse, hvis der stikkes fremmedlegemer ind i apparatet.

Stik ikke genstande ind i apparatet.

⚠ Fare for skader grundet apparatets sugvirkning og det roterende vingehjul.

Hår, tøj, smykker etc. kan trækkes ind i apparatet, hvis du opholder dig i nærheden af dette. Hold ubetinget tilstrækkelig afstand under drift. Stik ikke genstande ind i apparatet.

⚠ Fare for børn og personer med nedsatte fysiske, sensoriske eller mentale evner eller manglende viden.

Få kun apparatet installeret, ibrugtaget, rengjort og vedligeholdt af personer, som pålideligt kan genkende og undgå farerne ved disse arbejder.

⚠ Motorens varme overflader kan forårsage forbrændinger, hvis du berører disse. Berør ikke motorens varme overflader. Vent altid, til motoren er kølet af.

9 Apparat - tænd-/sluk

Ventilatoren slås til- og fra på en optionel afbryder. Til regulering af luftmængden, kan apparatet som option også betjenes med en 5-trins transformator (f.eks. MAICO TR..) (undtagen DZ. 35/2 B Ex e/t).

Ventilatoren er konstrueret til kontinuerlig drift (S1). Hyppig ind-/udkobling kan medføre uhenigtsmæssig opvarmning og skal undgås.

10 Reverseringsdrift

Standardtyper kan omstilles til ventilering eller udluftning. I reverseringsdrift (modsat køreretning) nedsættes flowet med ca. 35 %.

Ventilatoren er termisk konstrueret til kontinuerlig drift. Ved hyppig retningskift eller ind-/udkobling kan motoren blive uhenigtsmæssig varm.

11 Reaktion ved forstyrrelser

Kontrollér, om koldlederudløsesystemet har reageret. Afbryd apparatet alpolet fra nettet ved driftsforstyrrelser. Få inden genindkoblingen fejlårsagen fundet og afhjulpel en kvalificeret person. Denne fremgangsmåde anbefales især efter at koldlederudløsesystemet har udløst.

12 Apparatmontering

12.1 Sikkerhedshenvisninger

Apparatet må under ingen omstændigheder anvendes „ikke formålsbestemt“.

i Installationen må kun udføres af en som i denne vejledning beskrevne, kvalificeret person.

⚠ Fare grundet elektrisk stød.

Afbryd strømmen til forsyningsstrømkredse ved alle arbejder på apparatet, sikre mod genindkobling og kontrollér, at strømmen er afbrudt.

Anbring et godt synligt advarselsskilt.

Sørg for, at der ikke findes nogen eksplosiv atmosfære.

⚠ Eksplosionsfare ved forkert indføring af ledningerne i klemmeboksen.

Beskyttelsestype ikke sikret.

Sikre beskyttelsestypen ved en korrekt indføring af ledningerne i klemmeboksen.

⚠ Eksplosionsfare ved drift med ikke komplet monteret apparat og ved ikke korrekt beskyttet luftind-/udgang.

Det er kun tilladt at drive ventilatoren ved komplet monteret apparat og med anbragte beskyttelsesanordninger (iht. EN 13857) til luftkanalen. Apparat og rørledninger skal sikres mod indsugning af fremmedlegemer.

⚠ Eksplosions-/ kvæstelsesfare grundet forkert monteret eller nedfaldende apparat.

Væg- og loftmontering kun på vægge/lofter med tilstrækkelig bæreevne og ved brug af tilstrækkeligt dimensioneret monteringsmateriale. Monteringsmateriale skal stilles til rådighed af kunden.

Hold ved montering personer væk fra området under monteringsstedet.

⚠ Eksplosionsfare grundet forkert justering.

De roterende apparatdele blev justeret på fabrikken.

Derfor må apparatet ikke adskilles. En midlertidig demontering af klemmeboksens dæksel er undtaget fra denne begrænsning ved installation af apparatet.

13 Transport, opbevaring

⚠ Fare grundet nedfaldende apparat ved transport med utiladelige transportmidler.

Anvend til ventilatoren og transportvægten egnet løftegrej og transportmidler. Sørg for, at personerne ikke går ind under hængende laster.

Bemærk vægt og tyngdepunkt (centralt).

Bemærk maksimalbelastning for løftegrej og transportmidler. For totalvægt → typeskilt på titelside.

Belast ved transport ingen følsomme komponenter, som f.eks. vingehjul eller klemmeboks. Anbring transportmidler korrekt.

⚠ Fare for at skære sig grundet huset skarpkantede plader.

Brug personligt sikkerhedsudstyr ved monteringen (skærefaste handsker).

- Indsend i givet fald apparatet i den originale emballage.
- DZD .. Ex e/ DZD .. Ex t med 2 stabile transportøjer til transport med kran.
- Opbevar apparatet tørt (-25 til +55 °C).

14 Tekniske data

→ Typeskilt på titelside eller på apparatet.

→ Produktoversigt ▶ 2].

Beskyttelsestype motor	IP 64
Kapacitet	440 til 10.500 m³/h
Lydeffektniveau	56 til 97 dB(A)
Svingningsværdier (ISO 14694)	Kategori: BV-3 Kvalitetsgrad: G 6,3
Vægt	→ Typeskilt

15 Montering

Bemærk de gældende installationsforskrifter ved monteringen → især EU-direktiv 1999/92/EF, EN 60079-14 og VDE 0100 (i Tyskland).

15.1 Monteringshenvisninger

Apparatskader på den allerede forudinstallerede ledningstilførsel til klemmeboksen.

Ledningstilførsler kan tage skade, hvis der tækkes i tilslutningsledningen eller apparatet løftes i ledningen.

Træk ikke i tilslutningsledningen og løft ikke apparatet i ledningerne.

Vægventilatorer DZQ .. Ex e / t og DZS .. Ex e / t

- Til fast installation i vægge eller lofter med tilstrækkelig bæreevne.
- Vilkårlig monteringsposition.
- Til ventilering eller udluftning.
- Monter kun apparatet på en plan væg- hhv. loftflade for at undgå spændinger på vægpladen eller væggringen.

Rørventilatorer DZR .. Ex e / t

- Til fast installation i rørledninger med til apparattypen (nominel diameter) passende falsrør.
- Montering på vægge, lofter eller konsoller med tilstrækkelig bæreevne.
- Vilkårlig monteringsposition.
- Til ventilering eller udluftning.
- For at undgå svingningsoverførsler på rørsystemet anbefaler vi montering af elastiske forbindelsesstøtter af type EL-Ex og ELAEx, monteringsfod FU og svingningsdæmpere GP fra MAICO.

Tagventilatorer DZD .. Ex e / t

- Tilladte anvendelsessteder er tage (flad-, skrån-, bølge- eller trapezformede tage), lofter eller konsoller med tilstrækkelig bæreevne.
- Vandret monteringsposition påkrævet. Horisontal udblæsningsretning.
- Til ventilering eller udluftning.
- Til montering på egnet tagsokkel eller underkonstruktion, f.eks. på MAICO tagsokkel SO.., SDS.. eller SOWT..
- Ved tilslutning på rørledning er falsrør med elastiske forbindelsesstøtter, fødder og svingningsdæmpere påkrævet. Disse forhindrer svingningsoverførsler på rørsystemet.

15.2 Kontroller inden montering

1. Foretag følgende kontroller: D = detaljekontrol, N = nærkontrol, S = visuel kontrol

Kontrolplan	D	N	S
I Apparatet opfylder EPL-/zonekravene på monteringsstedet.	•	•	•
II Apparatgruppe rigtig.	•	•	
III Apparater temperaturklasse rigtig.	•	•	
IV Apparaternes beskyttelsesklasse (IP-klasse) svarer til gruppens / ledeevnes beskyttelsesniveau.	•	•	•
V Apparaternes strømkredsbetegnelse til stede og rigtig.	•	•	•
VI Hus og forbindelser tilfredsstillende.	•	•	•
VI Kontrollér den korrekte funktion af I motorlejringen inden monteringen.	•	•	•

15.3 Apparatmontering

1. Undersøg apparatet for transportskader.

- Forberedelse af monteringssted til rør-, væg- eller fodmontering: Træk rørledning eller fleksibelt rør. Sørg ved vægmontering for en jævn kontaktflade.
- Træk en fast installeret godkendt forsyningsledning hen til monteringsstedet. Brug en til apparattypen passende tilslutningsledning.

⚠ Fare for at skære sig grundet huset skarpe kantede plader.

Brug personligt sikkerhedsudstyr ved monteringen (skærefaste handsker).

- DZR .. Ex e / t: Fastgør en passende monteringsfod (type FU) med de medfølgende, selvskærende skruer på ventilatorhuset. Vilkårlig monteringsposition. Sørg for, at klemmeboksen er frit tilgængelig på monteringsstedet.
- DZQ/DZS/DZR/DZD .. Ex e / t: Transportér ventilatoren hen til monteringsstedet. Bemærk sikkerhedshenvisninger og data i det forrige kapitel.
DZD .. Sæt om muligt Ex e / t ventilatoren ned på taget med en kran på opstillingsstedet.
- DZD .. Ex e / t: Brug et egnet isolerings-, lyd- og monteringsmateriale mellem ventilator og tag/tagsokkel.

⚠ Eksplosions-/ kvæstelsesfare grundet forkert monteret eller nedfaldende apparat.

Væg- og loftmontering kun på vægge/lofter med tilstrækkelig bæreevne og ved brug af tilstrækkeligt dimensioneret monteringsmateriale. Monteringsmateriale skal stilles til rådighed af kunden.

Hold ved montering personer væk fra området under monteringsstedet.

Lækage ved utilstrækkelig tætning.

Skru ventilatoren godt fast på alle flangeboringer.

- Monter ventilatoren og skru den fast på væggen/loftet/taget/tagsoklen i alle flangeboringer [X] (4...16 styk, afhængig af type). Sørg for, at der findes tilstrækkeligt dimensioneret monteringsmateriale på stedet. Bemærk dreje- og flow-retning → luftretningpile på apparatets mærkat.
- DZR .. Monter Ex e / t med formonteret monteringsfod på væggen, loftet eller konsollen. Sørg for, at der findes tilstrækkeligt dimensioneret monteringsmateriale på stedet.
- DZR/DZD .. Ex e / t: Tilslut rørledningerne. Skru falsrørene med elastiske manchetter eller forbindelsesstøtter (MAICO type EL-Ex / ELA-Ex) fast på alle ventilator-flangeboringer. Vær opmærksom på tæthed.
- Kontrollér luftspalten mellem vingehjul og hus. DZQ ../DZS ..: Kontrollér luftspalten mellem vingehjul og hus med den medfølgende målelære efter monteringen → Fig.. A1, tabel.

⚠ Eksplosionsfare ved brug uden beskyttelsesanordning, hvis der eventuelt falder eller suges fremmedlegemer ind i luftkanalen.

Livsfare grundet gnistdannelse.
Forsyn ubetinget en fri luftind-/udgang med en beskyttelsesanordning, der opfylder kravene i EN 13857, og der er egnet til ex-områder, f.eks. med et MAICO-beskyttelsesgitter SG..Ex (Beskyttelsestype IP 20 iht. EN 60529). Ved brug af ikke-Maico-produkter skal der udføres en antændelsesvurdering.

11. Monter et godkendt beskyttelsesgitter foran apparatet ved fri luftind- eller udgang, f.eks. MAICO beskyttelsesgitter SG...

12. Sørg for tilstrækkelig tilførsel af frisk luft.

13. Anbring egnet isolerings-, lyd- og monteringsmateriale.

16 Elektrisk tilslutning

⚠ Fare grundet elektrisk stød.

Afbrud alle forsyningsstrømkredse inden tilslutningsklemmerne gøres tilgængelige. Sikre mod gentilkobling, kontrollér at strømmen er afbrudt.

Jordforbind og tilslut JORD til aktive kortslutningsdele.

Afdæk eller indhegn tilstødende strømførende dele.

Anbring et godt synligt advarselsskilt.

Sørg for, at der ikke er nogen eksplosiv atmosfære og/eller støvlag.

Apparatskader grundet omdrejningstalregulering.

Omdrejningstalregulering ikke tilladt.

Til regulering af luftmængden, kan apparatet som option også betjenes med en 5-trins transformator (f.eks. MAICO TR..) (undtagen DZ. 35/2 B Ex e/t).

16.1 Driftsbetingelser

Drift kun tilladt, når følgende betingelser er opfyldt:

- Fast trukket elektrisk installation.
- Til ex-området og den pågældende belastning godkendt tilslutningsledning.
- Netafbryder med min. 3 mm kontaktåbning på hver pol.
- Tilladt spænding og frekvens → typeskilt.
- Vedlagte ex-beskyttelses-klemmeboks.
- Beskyttelsesledertilslutning, på netsiden i klemmeboksen. Til jordforbindelse af et rørsystem findes der en klemme udvendigt på ventilatoren.
- Drift inden for det formålsbestemte luft-flow område.
- Tilladt driftspunkt. Det på typeskiltet angivne strøm og flow er målt ved fri indsugning og udblæsning. Disse kan øges eller reduceres afhængig af driftspunktet.

ⓘ Udslagsgivende for den termiske beskyttelse er et koldlederudløsesystem. Foretag kun omdrejningstalindstilling med den til typen passende transformator, f.eks. med MAICO TR.. Undtagelse: DZ.. 35/2 B Ex e / t ikke regulerbar.

ⓘ DZD .. Ex e / t: Anbring en reparationsafbryder på taget direkte på monteringsstedet.

16.2 Elektrisk tilslutning af ventilator

- Slå forsyningsstrømkredse fra, anbring et godt synligt advarselsskilt mod genindkobling.
- Åbn klemmeboksen, træk ledningerne ind i boksen og skru dem fast med kabelgennemføringen. Bemærk spændemomenter (i Nm ved 20 °C) . Kontrollér fasthed og efterspænd om nødvendigt.

Klemmeboks-dæksel:	
M4 cylinderhovedskruer af rustfrit stål	1,4 Nm
Kappeklemmer	4,0 Nm
Kabelgennemføring M20 x 1,5:	
Tilslutningsgevind	2,3 Nm
Topmøtrik	1,5 Nm
Klemområde	7 ... 13 mm
Kabelgennemføring M25 x 1,5:	
Tilslutningsgevind	3,0 Nm
Topmøtrik	2,0 Nm

Klemområde med reduktionstætningsindsats	10 ... 17 mm 7 ... 12 mm
Lukkepropper M25 x 1,5	1,5 Nm

- Elektrisk fortrådning af ventilator → kredsløbsdiagram. Isolér frie, ikke brugte trådere.

16.3 Jordforbindelse af ventilator og rørsystem

- Tilslut beskyttelseslederen i ex-beskyttelses-klemmeboksen på netsiden.
- Tilslut beskyttelsesleder-rørsystem på klemmen uden på ventilatoren.

16.4 Dreje- og flow-retning

- Kontrollér dreje- og flow-retning → pile på ventilatorhus. Højeste flow-ydelse ved anført flow-retning i henhold til Fig. D. Ved **flow-retningsskift** er flow-ydelsen reduceret med ca. 35 %.

Type	Flow-retning	Drejeretning ^③
DZQ, DZS, DZR	① sugende via DZR-motoren	højre
DZD	② blæsnede via motoren	venstre

③ Drejeretning motor i blikretning vingehjul

- For **flow-retningsskift** ombyttes yderleder L2 og L3. Ved flow-retningsskift skal der foretages en ny kontrol af anlæggets sikkerhed og funktion.

Bemærk, at dette kan have i følgende virkninger:

- Flow-ydelsen reduceres.
- Beskyttelsen mod indsugning af fremmedlegemer er muligvis ikke længere sikret.
- Den potentielt eksplosive atmosfære bliver muligvis ikke længere udsøgt.
- Ventilatoren er termisk ved kontinuerlig drift (driftsmåde S1), dvs. ikke konstrueret til hyppige drejeretningsskift. Ved hyppige drejeretningsskift kan ventilatormotoren blive uhenigtsmæssig varm.

16.5 Koldlederudløsesystem, tænd-/sluk-kontakt

- Installer et koldlederudløsesystem og fortråd i henhold til kredsløbsdiagram (→ kredsløbsdiagram, Fig. E, Klemme 4, 5 og 6). Anbefaling: Installer ubetinget MAICO MVS 6 uden for det potentielt eksplosive område.
- Anbring en lokal tænd-/sluk afbryder.

16.6 Kontrol af elektrisk tilslutning

- Foretag følgende kontroller: D = detaljekontrol, N = nærkontrol, S = visuel kontrol

Kontrolplan		D	N	S
I	Skruer, kabel- og ledningsindføringer (direkte og indirekte), blindpropper af korrekt type, komplet og tætte.	•	•	•
II	Kabel- og ledningstype formålsbestemt.	•		
III	Ingen synlige beskadigelser på kabler og ledninger.	•	•	•
IV	Elektriske tilslutninger sidder fast	•		
V	Ubenyttede tilslutningsklemmer spændt.	•		
VI	Isolationsmodstand (IR) motorviklinger tilfredsstillende.	•		

Kontrolplan	D	N	S
VII Jordforbindelser, inkl. alle yderligere potentialudligningstilslutninger, er korrekte (f.eks. tilslutninger sidder fast, ledningsdiameter er tilstrækkelige).	•	•	•
VIII Fejlsøjfeimpedans (TN- system) eller jordingsmodstand (IT-system) tilfredsstillende.	•		
IX Automatiske elektriske beskyttelses- anordninger rigtigt indstillet (automatisk nulstilling ikke mulig).	•		
X Specielle driftsbetingelser er overholdt (koldlederudløsesystem i henhold til RL 2014/34/EG).	•		
XI Alle kabler og ledninger, som ikke bruges er rigtigt tilsluttet.	•		
XII Installation med variabel spænding er i overensstemmelse med dokumentationen.	•	•	
XIII Elektrisk isolering ren/tør.	•		

2. Anbring ex-beskyttelses-klemmeboks dæksel. Sørg for, at der ikke er nogen smudspartikler i klemmeboksen og dækslets pakning flugter hele vejen rundt om boksen. Bemærk spændemomenter på 1,4 Nm. Kontroller klemmeboksens tæthed

17 Ibrugtagning

17.1 Kontroller inden ibrugtagning

1. Foretag følgende kontroller: D = detalje-kontrol, N = nærkontrol, S = visuel kontrol

Kontrolplan	D	N	S
I Ingen beskadigelser eller utiladelige ændringer på apparatet.	•	•	•
II Klemmebokspakningens tilstand tilfredsstillende. Bemærk tilslutningernes tæthed.	•		
III Ingen henvisning på indtrængning af vand eller støv i huset i overensstemmelse med IP-beskyttelsestypen.	•		
IV Indkapslede komponenter ubeskadiget.	•		
V Vingehjul tilstrækkelig afstand til hus (luftspalte).	•		
VI Flow ikke blokeret. Ingen fremmedlegemer i luftvejen.	•	•	•
VII Tætning af skakte, kabler, rør og/eller „ledning“ tilfredsstillende.	•	•	•
VIII Ledningssystem og overgang til blandet system ubeskadiget.	•		
IX Apparat er tilstrækkeligt beskyttet mod korrosion, vejrlig, svingninger og andre fejlfaktorer.	•	•	•
X Ingen uforholdsmæssigt store støv- eller smudsophobninger.	•	•	•

17.2 Kontrol af korrekt arbejdsmåde

1. Slå apparatet til og udfør følgende kontroller: D = detalje-kontrol, N = nærkontrol, S = visuel kontrol

Kontrolplan	D	N	S
I Drejeretning hhv. flow-retning.			•
II Sørg for er korrekt strømforbrug. Nominel strømmen (→ typeskilt) kan forøges eller reduceres grund-	•		

Kontrolplan	D	N	S
det lokale betingelser (rørstrækning, høj beliggenhed, temperaturer). Overskridelse af I_{max} ved mærkespænding grundet aldring eller reducere af klemmespændingen muligt (f.eks. transformator).			
III Den termiske sikkerhed sikres via motorværnssystemet.	•		

18 Rengøring, vedligeholdelse

I henhold til direktiv 1999/92/EC skal arbejdsplads og driftsmidler vedligeholdes med behørig hensyntagen til sikkerheden. De i EN 60079-17 opførte punkter skal tilgodeses og udføres.

Intervallerne skal i henhold til EN 60079-17 fastlægges af ejeren og kan forlænges med et hensigtsmæssigt vedligeholdelseskoncept – hyppighed afhængig af omgivelsesbetingelser og forventede påvirkninger. Ved støv og korrosiv atmosfære skal vedligeholdelsesintervallerne afkortes.

⚠ Fare grundet elektrisk stød.

Afbrud alle forsyningsstrømkredse inden tilslutningsklemmerne gøres tilgængelige. Sikre mod gentilkobling, kontrollér at strømmen er afbrudt. Jordforbind og tilslut JORD til aktive kortslutningsdele. Afdæk eller indhegn tilstødende strømførende dele. Anbring et godt synligt advarselsskilt. Sørg for, at der ikke er nogen eksplosiv atmosfære og/eller støvlag.

⚠ **Motorens varme overflader kan forårsage forbrændinger, hvis du berører disse.** Berør ikke motorens varme overflader. Vent al tid, til motoren er kølet af.

⚠ **Kvæstelsesfare ved manglende indgrebs-/berøringsbeskyttelse (beskyttelsesgitter) på frie luftind- eller udgange.** I særdeleshed er der fare, hvis apparatet installeres tilgængelig for personer. Drift kun tilladt med dobbeltsidet indgrebsbeskyttelse. Områder med mulig adgang til roterende dele (vingehjul) skal beskyttes med en indgrebsbeskyttelse i henhold til EN ISO 13857, f.eks. med MAICO beskyttelsesgitter SG.. (Opfylder beskyttelsestype IP 20 iht. EN 60529).

Apparatskader på den allerede forudinstallerede ledningstilførsel til klemmeboksen. Ledningstilførsler kan tage skade, hvis der tækkes i tilslutningsledningen eller apparatet løftes i ledningen. Træk ikke i tilslutningsledningen og løft ikke apparatet i ledningerne.

18.1 Rengøring af en kvalificeret person

Rengør apparatet **regelmæssigt** med passende mellemrum med en fugtig klud, især efter længere stiltand.

Rengør apparatet med **kortere mellemrum**, hvis det kan forventes, at det aflejrer sig støvlag på vingehjul og andre af apparatets komponenter.

18.2 Vedligeholdelse af en kvalificeret person

Ventilatoren skal efterses og vedligeholdes regelmæssigt. Det skal især sikres:

- at luften kan strømme uhindret i luftkanalen.
- at beskyttelsesgitteret fungerer.

- at de tilladte temperaturer overholdes.
- lejerne kører roligt. Lejelevetid 40000 timer, afhængig af anvendelsen.
- at ledningerne i klemmeboksen sidder fast.
- at klemmeboks, kabelforskrutninger, lukkeprop og ledninger er ubeskadigede.
- at ledninger er fast trukket.

Foretag ved regelmæssige sikkerhedskontroller (vedligeholdelsesinterval) en komplet kontrol i henhold til de forrige kontrolplaner.

Kontrollér derved funktionen af sikkerhedskomponenter, luftspalte, strømforbrug, lejestøj, beskadigelser og uforholdsmæssigt store svingninger (f.eks. ubalance vingehjul). Fjern urenheder og fremmedpartikler.

18.3 Reparationer

Ved nedslidning af apparatets komponenter bør man kun få ventilatoren repareret hhv. istandsat på et certificeret reparationsværksted.

19 Fejlafhjælpning

Se Reaktion ved forstyrrelser

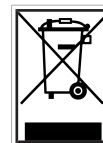
20 Demontering, miljøvenlig bortskaffelse

⚠ Fare grundet elektrisk stød.

Afbrud alle forsyningsstrømkredse inden tilslutningsklemmerne gøres tilgængelige. Sikre mod gentilkobling, kontrollér at strømmen er afbrudt. Jordforbind og tilslut JORD til aktive kortslutningsdele. Afdæk eller indhegn tilstødende strømførende dele. Anbring et godt synligt advarselsskilt. Sørg for, at der ikke er nogen eksplosiv atmosfære og/eller støvlag.

- Demontering må kun udføres af inden for beskyttelse uddannede og autoriserede elektrikere.

i Gamle apparater og elektroniske komponenter må kun demonteres af elektroteknisk uddannet fagpersonale. Ved korrekt bortskaffelse undgås negative virkninger for mennesker og miljø, og værdifulde råmaterialer kan genbruges med så lille en miljøpåvirkning som muligt.



Følgende komponenter må ikke bortskaffes med husholdningsaffaldet !

Gamle enheder, sliddele (f.eks. luftfilter), defekte komponenter, elektrisk og elektronisk affald, miljøfarlige væsker/olier osv. Bortskaf dem på en miljøvenlig måde og genanvend dem på de relevante indsamlingssteder (→ Affaldsloven).

1. Adskil komponenterne efter materialegrupper.
2. Bortskaf emballagematerialer (pap, fyldmaterialer, plast) via passende genbrugsstationer eller genbrugsstationer.
3. Overhold de respektive landespecifikke og lokale bestemmelser.

Kolofon

© Maico Elektroapparate-Fabrik GmbH. Original tysk driftsvejledning. Trykfejl, fejltagelser og tekniske ændringer forbeholdt. De i dette dokument nævnte mærker, varemærker og beskyttede varemærker baserer på deres ejere eller deres produkter.

Μετάφραση των γερμανικών πρωτότυπων οδηγιών λειτουργίας

Αξονικοί ανεμιστήρες υψηλής απόδοσης για εκρήξιμες ατμόσφαιρες

Εισαγωγή

Συγχαρητήρια για την αγορά του νέου σας ανεμιστήρα MAICO. Η συσκευή κατασκευάστηκε σύμφωνα με την οδηγία ATEX 2014/34/ΕΕ και είναι κατάλληλη για εκρήξιμες ατμόσφαιρες.

Διαβάστε προσεκτικά και εφαρμόστε αυτές τις οδηγίες πριν από την εγκατάσταση και την πρώτη χρήση του ανεμιστήρα.

Βίντεο ενημέρωσης



Οι παρεχόμενες προειδοποιητικές υποδείξεις υποδηλώνουν επικίνδυνες καταστάσεις, οι οποίες οδηγούν/μπορεί να οδηγήσουν σε θάνατο ή σοβαρούς τραυματισμούς (ΚΙΝΔΥΝΟΣ / ΠΡΟΕΙΔΟΠΟΙΗΣΗ) ή σε σχετικά ελαφρούς τραυματισμούς (ΠΡΟΣΟΧΗ), εάν δεν αποφευχθούν. Η ένδειξη ΣΗΜΑΝΤΙΚΟ αναφέρεται σε πιθανή πρόκληση υλικής ζημίας στο προϊόν ή στον περιγύρο του. Φυλάξτε τις οδηγίες για μελλοντική χρήση.

Στο εξώφυλλο απεικονίζεται ένα αντίγραφο της πινακίδας τύπου της συσκευής σας.

1 Εικόνες

i Εξώφυλλο με κωδικό QR για άμεση πρόσβαση στο διαδίκτυο μέσω εφαρμογής smartphone.

Εικ. A, B, C	Διαστάσεις, στάθμη ηχητικής ισχύος
DZQ ..	Ex e/t Εντοιχισμένος ανεμιστήρας, τετραγωνικό έλασμα προσάρτησης
DZS ..	Ex e/t Εντοιχισμένος ανεμιστήρας με δακτύλιο προσάρτησης
DZD ..	Ex e/t Ανεμιστήρας στέγης
DZR ..	Ex e/t Ανεμιστήρας αγωγού
SG	Προστατευτική σχάρα
X	Οπή φλάντζας (4...16x, ανάλογα με τον τύπο)
Εικ. A1	Έλεγχος διάκενου αέρα με διακενόμετρο
Εικ. D	Κατεύθυνση ροής αέρα / φορά περιστροφής
Εικ. E	Διάγραμμα συνδεσμολογίας
Εικ. F	Διάγραμμα συνδεσμολογίας

Για την κατεύθυνση ροής του αέρα / τη φορά περιστροφής → βέλη στο πλαστικό περίβλημα

2 Περιεχόμενο συσκευασίας

Ανεμιστήρας, καλώδιο σύνδεσης, κουτί ακροδεκτών αντεκρηκτικής προστασίας, διακενόμετρο (για DZQ ../DZS ..), παρούσες οδηγίες εγκατάστασης και λειτουργίας.

Για ανεμιστήρες με αριθ. σειράς → πινακίδα τύπου στο εξώφυλλο ή στον ανεμιστήρα. Δήλωση συμμόρφωσης ΕΕ στο τέλος αυτού του χειριδίου.

3 Προσόντα προσωπικού εγκατάστασης, καθαρισμού και συντήρησης

Οι εργασίες εγκατάστασης, θέσης σε λειτουργία, καθαρισμού και συντήρησης μπορούν να πραγματοποιούνται μόνο από **ειδικευμένους ηλεκτρολόγους που έχουν εκπαιδευτεί και εξουσιοδοτηθεί για την αντεκρηκτική προστασία** σύμφωνα με την οδηγία 1999/92/ΕΚ, παράρτημα II 2.8. Πρόκειται για καταρτισμένα άτομα σύμφωνα με την προαναφερθείσα οδηγία, τα οποία είναι επίσης εκπαιδευμένα ως ειδικοί ηλεκτρολόγοι. Πρέπει να λαμβάνονται υπόψη οι περαιτέρω διατάξεις άλλων εθνικών νομοθεσιών.

4 Προβλεπόμενη χρήση

Ο ανεμιστήρας προορίζεται για τον εξαερισμό ή αερισμό χώρων επαγγελματικής χρήσης (βαφείων, χώρων συσσωρευτών, επαγγελματικών χώρων, χώρων παραγωγής κτλ.) στους οποίους μπορεί να δημιουργηθούν επικίνδυνες εκρηκτικές ατμόσφαιρες σύμφωνα με τον τεχνικό κανόνα για επικίνδυνες ουσίες σύμφωνα με την οδηγία 1999/92/ΕΚ, άρθρ. 2, (4), (5).

Ο ανεμιστήρας πληροί τις απαιτήσεις ασφαλείας της οδηγίας 2014/34/ΕΕ για συσκευές και συστήματα προστασίας σε εκρήξιμες ατμόσφαιρες.

Η συσκευή εντάσσεται στην ομάδα II, κατηγορία 2G για ατμόσφαιρες αερίων ή 2D για ατμόσφαιρες σκόνης, πληροί τον τύπο προστασίας από ανάφλεξη «e»/«c» ή «t»/«c» και είναι κατάλληλη για χρήση σε επικίνδυνους χώρους όπου μπορεί να δημιουργηθεί εκρηκτική ατμόσφαιρα των ζωνών 1 και 2 ή 21 και 22. Για την καταλληλότητα, ανατρέξτε στην πινακίδα στοιχείων. Για χρήση σε εξωτερικούς χώρους, ο εξαεριστήρας πρέπει να προστατεύεται από τις επικρατούσες καιρικές συνθήκες.

5 Μη προβλεπόμενη χρήση

Ο ανεμιστήρας δεν επιτρέπεται να χρησιμοποιηθεί σε καμία περίπτωση στις ακόλουθες περιπτώσεις. Υπάρχει κίνδυνος για τη ζωή. Διαβάστε τις υποδείξεις ασφαλείας.

ΚΙΝΔΥΝΟΣ ΕΚΡΗΞΗΣ

⚠ Κίνδυνος έκρηξης από ανάφλεξη εκρηκτικών υλών σε περίπτωση έλλειψης ή μη εγκεκριμένου συστήματος αποσύνδεσης με θερμίστορ PTC.

Θέτετε τον ανεμιστήρα σε λειτουργία μόνο με πρόσθετο σύστημα αποσύνδεσης με θερμίστορ PTC σύμφωνα με την οδηγία 2014/34/ΕΕ, με σήμανση τουλάχιστον II (2) G σύμφωνα με την οδηγία 2014/34/ΕΕ.

Για χρήση σε εκρήξιμες ατμόσφαιρες σκόνης, πρέπει να λειτουργεί μόνο με σύστημα αποσύνδεσης με θερμίστορ PTC που φέρει σήμανση τουλάχιστον II (2) D σύμφωνα με την οδηγία 2014/34/ΕΕ.

⚠ Κίνδυνος έκρηξης σε περίπτωση παράλληλης λειτουργίας περισσότερων συσκευών συνδεδεμένων σε ένα μόνο σύστημα αποσύνδεσης με θερμίστορ PTC.

Σε αυτή την περίπτωση δεν διασφαλίζεται πάντα η ασφαλής αποσύνδεση σε περίπτωση διαταραχής.

Σε καμία περίπτωση μη συνδέσετε περισσότερες συσκευές παράλληλα σε ένα μόνο σύστημα αποσύνδεσης με θερμίστορ PTC.

⚠ Κίνδυνος έκρηξης από δημιουργία σπινθήρων λόγω τριβής της περρωτής στο περίβλημα σε περίπτωση πολύ μικρού διάκενου αέρα.

Διασφαλίστε το διάκενο αέρα μεταξύ περρωτής και περιβλήματος να είναι περιμετρικά επαρκές.

⚠ Κίνδυνος έκρηξης κατά τη μεταφορά εκρηκτικών υγρών σωματιδίων (π.χ. βαφή), τα οποία μπορούν να προσκολληθούν στη συσκευή.

Σε καμία περίπτωση δεν πρέπει να χρησιμοποιείται η συσκευή για τη μεταφορά εκρηκτικών υγρών.

⚠ Κίνδυνος έκρηξης κατά τη λειτουργία με λειαντικά μέσα.

Πρέπει να αποφεύγονται τα λειαντικά μέσα.

⚠ Κίνδυνος έκρηξης κατά τη λειτουργία εκτός συνθηκών περιβάλλοντος και λειτουργίας.

Ειδικότερα, υπάρχει κίνδυνος από υπερθέρμανση σε περίπτωση λειτουργίας εκτός της επιτρεπόμενης θερμοκρασίας χρήσης.

Θέτετε τη συσκευή σε λειτουργία μόνο εντός των επιτρεπόμενων συνθηκών περιβάλλοντος και λειτουργίας και της επιτρεπόμενης θερμοκρασίας χρήσης.

⚠ Κίνδυνος έκρηξης κατά τη λειτουργία χωρίς προστατευτική διάταξη, σε περίπτωση που ξένα σώματα πέσουν στον αεραγωγό ή αναρροφηθούν.

Θανάσιμος κίνδυνος από δημιουργία σπινθήρων.

Είναι απαραίτητο να διατίθεται ελεύθερη είσοδος/έξοδος αέρα με προστατευτική διάταξη που να πληροί τις απαιτήσεις του προτύπου EN 13857 και να είναι κατάλληλη για εκρήξιμες ατμόσφαιρες, π.χ. με την προστατευτική σχάρα MAICO SG..Ex (βαθμός προστασίας IP 20 σύμφωνα με το πρότυπο EN 60529). Κατά τη χρήση προϊόντων που δεν προέρχονται από τη Maico, πρέπει να διενεργείται αξιολόγηση του κινδύνου ανάφλεξης.

⚠ Κίνδυνος έκρηξης, εάν η εκρήξιμη ατμόσφαιρα δεν μπορεί να απαχθεί λόγω ανεπαρκούς παροχής εισαγόμενου αέρα.

Αυτό μπορεί να συμβεί π.χ. σε περίπτωση πολύ στεγανών κλειστών χώρων ή απόφραξης των φίλτρων του χώρου.

Εξασφαλίστε επαρκή παροχή εισαγόμενου αέρα.

Θέτετε τη συσκευή σε λειτουργία στην επιτρεπόμενη περιοχική ισχύος αερισμού.

⚠ Κίνδυνος έκρηξης κατά τη λειτουργία με μετατροπέα συχνότητας για τη ρύθμιση της ταχύτητας περιστροφής.

Η διέλευση ηλεκτρικού ρεύματος από τα έδρανα μηχανών μπορεί να αποτελέσει άμεση πηγή σπινθήρων.

Δεν επιτρέπεται η λειτουργία με μετατροπείς συχνότητας.

⚠ Κίνδυνος έκρηξης από μη επιτρεπόμενες μετασκευές της συσκευής, εσφαλμένη εγκατάσταση ή επιβλαβή εξαρτήματα.

Κίνδυνος από εγκατάσταση ή μετασκευή από μη καταρτισμένο προσωπικό.

Σε περίπτωση μετασκευής της συσκευής, εσφαλμένης εγκατάστασης ή λειτουργίας με επιβλαβή εξαρτήματα, παύει η άδεια λειτουργίας της.

Σε περίπτωση εκτέλεσης εργασιών εγκατάστασης από μη καταρτισμένο προσωπικό, παύει η άδεια λειτουργίας της συσκευής.

⚠ Κίνδυνος έκρηξης κατά τη λειτουργία με στρώσεις σκόνης στον κινητήρα.

Για την αποφυγή της υπερθέρμανσης του κινητήρα, πρέπει να πραγματοποιούνται τακτική επιθεώρηση και καθαρισμός.

⚠ Κίνδυνος τραυματισμού λόγω έλλειψης προστατευτικού κατά της εισχώρησης μελών/επαφής (προστατευτικής σχάρας) στην ελεύθερη είσοδο/έξοδο αέρα.

Ειδικότερα, υπάρχει κίνδυνος εάν η συσκευή είναι εγκατεστημένη κατά τρόπο ώστε να είναι προσβάσιμη σε άτομα.

Η λειτουργία επιτρέπεται μόνο με αμφίπλευρο προστατευτικό κατά της εισχώρησης μελών. Περιοχές με δυνατή πρόσβαση σε περιστρεφόμενα εξαρτήματα (πτερωτή) πρέπει να ασφαλιζονται με προστατευτικό κατά της εισχώρησης μελών σύμφωνα με το πρότυπο EN ISO 13857, π.χ. με την προστατευτική σχάρα MAICO SG.. (πληροί τον βαθμό προστασίας IP 20 σύμφωνα με το πρότυπο EN 60529).

6 Απαιτούμενο σύστημα

αποσύνδεσης με θερμίστορ PTC

Εγκεκριμένα είναι συστήματα αποσύνδεσης με θερμίστορ PTC, τα οποία πληρούν τις ακόλουθες προδιαγραφές. Σε διαφορετική περίπτωση παύει η συμμόρφωση.

- Εξέταση τύπου σύμφωνα με την οδηγία 2014/34/ΕΕ.
- Σήμανση σύμφωνα με την οδηγία τουλάχιστον II (2) G για τη χρήση σε ατμόσφαιρες αερίων ή II (2) D για τη χρήση σε ατμόσφαιρες σκόνης.

Το σύστημα αποσύνδεσης με θερμίστορ PTC πρέπει να αντιστοιχεί στα θερμίστορ PTC που είναι τοποθετημένα στην περιέλιξη του κινητήρα σύμφωνα με το DIN 44082 (→ βλ. πινακίδα τύπου).

Προβλέπεται αποσύνδεση:

- στον χρόνο tA που αναφέρεται στην πινακίδα τύπου.
- σε περίπτωση πολύ υψηλών θερμοκρασιών στα θερμίστορ PTC, δηλ. στην περιέλιξη στάτορα του συνδεδεμένου κινητήρα.
- μετά από βραχυκύκλωμα στο κύκλωμα των θερμίστορ PTC.
- μετά από θραύση σύρματος στο κύκλωμα των θερμίστορ PTC.
- μετά από διακοπή της τάσης τροφοδοσίας σε όλες τις τρεις φάσεις.

Μετά από αποκατάσταση των αιτιών της διαταραχής, ο κινητήρας δεν πρέπει να τίθεται αυτόματα σε λειτουργία. Η επανενεργοποίησή του πρέπει να είναι δυνατή μόνο χειροκίνητα (φραγή έναντι εκ νέου ενεργοποίησης).

Για τη βέλτιστη προστασία, συνιστούμε το σύστημα αποσύνδεσης με θερμίστορ PTC MAICO MVS 6, ο τύπος του οποίου έχει εξεταστεί σύμφωνα με την οδηγία 2014/34/ΕΕ – ανατρέξτε στις οδηγίες λειτουργίας του MVS 6.

7 Υποχρεώσεις του φορέα

εγκατάστασης και λειτουργίας

Η λειτουργία του ανεμιστήρα επιτρέπεται μόνο στις επιτρεπόμενες θερμοκρασίες περιβάλλοντος και ροής αέρα και μόνο σε πλήρως συναρμολογημένη κατάσταση.

Ο ανεμιστήρας πρέπει να ελέγχεται από ένα άτομο που διαθέτει τα κατάλληλα προσόντα, όπως περιγράφεται στο παρόν εγχειρίδιο, και να υποβάλλεται σε συντήρηση.

Τα διαστήματα καθαρισμού και συντήρησης πρέπει να καθορίζονται από τον φορέα λειτουργίας σύμφωνα με το πρότυπο EN 60079-17 – η συχνότητά τους εξαρτάται από τις συνθήκες περιβάλλοντος και τις αναμενόμενες δυσχέρειες. Σε περίπτωση σκόνης ή διαβρωτικής ατμόσφαιρας, συντομεύστε τα διαστήματα συντήρησης.

Κατά την εγκατάσταση και τη λειτουργία, πρέπει να τηρούνται **πρόσθετοι κανονισμοί ασφαλείας**, π.χ. σύμφωνα με τις ακόλουθες οδηγίες και κανονισμούς:

- οδηγία 1999/92/ΕΚ, ATEX 137: εφαρμόζεται στη Γερμανία με το διάταγμα για τη βιομηχανική ασφάλεια και υγεία.
- EN 60079-14: Σχεδιασμός, επιλογή και πραγματοποίηση ηλεκτρικών εγκαταστάσεων.
- Εθνικοί κανονισμοί πρόληψης ατυχημάτων.

8 Υποδείξεις ασφαλείας για τον χρήστη

⚠ Κίνδυνος έκρηξης από δημιουργία σπινθίρων, εάν εισαχθούν ξένα σώματα στη συσκευή.

Μην εισαγάγετε ξένα σώματα στη συσκευή.

⚠ Κίνδυνος τραυματισμού από την επίδραση αναρρόφησης της συσκευής και της περιστρεφόμενης πτερωτής.

Τα μαλλιά, τα ρούχα, τα κοσμήματα κ.λπ. μπορούν να πιαστούν στη συσκευή, εάν βρίσκεστε πολύ κοντά σε αυτήν.

Κατά τη διάρκεια της λειτουργίας, είναι απαραίτητο να τηρείται επαρκής απόσταση.

Μην εισαγάγετε ξένα σώματα στη συσκευή.

⚠ Κίνδυνοι για παιδιά και άτομα με περιορισμένες σωματικές, αισθητηριακές ή διανοητικές ικανότητες ή ελλιπείς γνώσεις.

Η εγκατάσταση, η θέση σε λειτουργία, ο καθαρισμός και η συντήρηση της συσκευής πρέπει να πραγματοποιούνται μόνο από άτομα που μπορούν με ασφάλεια να αναγνωρίσουν και να αποφύγουν τους κινδύνους της αντίστοιχης εργασίας.

⚠ Καυτές επιφάνειες του κινητήρα μπορεί να προκαλέσουν εγκαύματα, εάν τις ακουμπήσετε.

Μην ακουμπήσετε καυτές επιφάνειες του κινητήρα. Περιμένετε πάντα ο κινητήρας να κρυώσει.

9 Ενεργοποίηση/ Απενεργοποίηση της συσκευής

Ο ανεμιστήρας ενεργοποιείται και απενεργοποιείται με έναν προαιρετικό διακόπτη. Για τη ρύθμιση της απόδοσης αέρα, η συσκευή μπορεί να συνδεθεί με έναν προαιρετικό μετασχηματιστή 5 βαθμίδων (π.χ. MAICO TR..) (εξαιρουμένου του DZ. 35/2 B Ex e/t).

Ο ανεμιστήρας προορίζεται για συνεχή λειτουργία (S1). Η συχνή ενεργοποίηση και απενεργοποίηση μπορεί να προκαλέσει μη ενδεδειγμένη θέρμανση και πρέπει να αποφεύγεται.

10 Αντίστροφη λειτουργία

Στα κανονικά μοντέλα, μπορεί να γίνει εναλλαγή μεταξύ αερισμού και εξαερισμού. Στην αντίστροφη λειτουργία (λειτουργία με αντίθετη κατεύθυνση ροής αέρα), η παροχή αέρα μειώνεται κατά 35% περίπου.

Ο ανεμιστήρας προορίζεται από θερμική άποψη για συνεχή λειτουργία. Σε περίπτωση συχνής αλλαγής της φοράς περιστροφής ή ενεργοποίησης και απενεργοποίησης, ο κινητήρας μπορεί να θερμανθεί σε μη επιτρεπόμενα επίπεδα.

11 Συμπεριφορά σε περίπτωση διαταραχής της λειτουργίας

Ελέγξτε εάν αντέδρασε το σύστημα αποσύνδεσης με θερμίστορ PTC. Αποσυνδέστε τη συσκευή από το δίκτυο από όλους τους πόλους σε περίπτωση διαταραχής της λειτουργίας της. Πριν από την επανενεργοποίηση, αναθέστε τον εντοπισμό και την αποκατάσταση της αιτίας της

βλάβης σε ένα άτομο που διαθέτει τα κατάλληλα προσόντα. Αυτή η διαδικασία συνιστάται ιδιαίτερα μετά την απόκριση του συστήματος αποσύνδεσης με θερμίστορ PTC.

12 Εγκατάσταση συσκευής

12.1 Υποδείξεις ασφαλείας

Μη χρησιμοποιήσετε τη συσκευή για οποιονδήποτε άλλο σκοπό εκτός από τον προβλεπόμενο.

ⓘ Η εγκατάσταση μπορεί να πραγματοποιηθεί μόνο από καταρτισμένο άτομο, όπως περιγράφεται στο παρόν εγχειρίδιο.

⚠ Κίνδυνος ηλεκτροπληξίας.

Κατά την πραγματοποίηση οποιασδήποτε εργασίας στη συσκευή, αποσυνδέστε τα κυκλώματα τροφοδοσίας, ασφαλίστε τα έναντι εκ νέου ενεργοποίησης και βεβαιωθείτε ότι δεν υπάρχει τάση.

Τοποθετήστε μια προειδοποιητική πινακίδα σε ένα ορατό σημείο.

Διασφαλίστε ότι δεν υπάρχει εκρήξιμη ατμόσφαιρα.

⚠ Κίνδυνος έκρηξης σε περίπτωση εσφαλμένης σύνδεσης των καλωδίων στο κουτί ακροδεκτών.

Δεν εξασφαλίζεται ο βαθμός προστασίας. Εξασφαλίστε τον βαθμό προστασίας με τη σωστή σύνδεση των καλωδίων στο κουτί ακροδεκτών.

⚠ Κίνδυνος έκρηξης σε περίπτωση λειτουργίας με τη μονάδα μη πλήρως συναρμολογημένη και σε περίπτωση ακατάλληλα ασφαλισμένης εισόδου/εξόδου αέρα.

Η λειτουργία του εξαεριστήρα επιτρέπεται μόνο με τη συσκευή πλήρως εγκατεστημένη και με τοποθετημένες προστατευτικές διατάξεις (σύμφωνα με το πρότυπο EN 13857) για τον αεραγωγό. Η συσκευή και οι σωληνώσεις πρέπει να ασφαλιστούν κατά της αναρρόφησης ξένων σωμάτων.

⚠ Κίνδυνος έκρηξης/τραυματισμού λόγω εσφαλμένης εγκατάστασης ή πτώσης της συσκευής.

Εγκαταστήστε τη συσκευή μόνο σε τοίχους/οροφές με επαρκή φέρουσα ικανότητα και με υλικά στερέωσης με τις σωστές διαστάσεις. Τα υλικά στερέωσης διατίθενται από τον πελάτη. Μην επιτρέψετε την παραμονή ατόμων στην περιοχή κάτω από το σημείο στερέωσης κατά την εγκατάσταση.

⚠ Κίνδυνος έκρηξης λόγω εσφαλμένης ρύθμισης.

Τα περιστρεφόμενα εξαρτήματα της συσκευής ρυθμίστηκαν στο εργοστάσιο κατασκευής. Ως εκ τούτου, δεν επιτρέπεται η αποσυναρμολόγηση της συσκευής στα εξαρτήματά της. Από τον περιορισμό αυτό εξαιρείται η προσωρινή αφαίρεση του κουτιού ακροδεκτών κατά την εγκατάσταση της συσκευής.

13 Μεταφορά, αποθήκευση

⚠ Κίνδυνος από πτώση του υλικού κατά τη μεταφορά με ακατάλληλα μεταφορικά μέσα.

Χρησιμοποιήστε ανυψωτικά και μεταφορικά μέσα κατάλληλα για τον ανεμιστήρα και το βάρος του.

Βεβαιωθείτε ότι δεν βρίσκονται άτομα κάτω από αναρτημένα φορτία.

Λάβετε υπόψη το βάρος και το κέντρο βάρους (στο κέντρο της συσκευής).

Λάβετε υπόψη τη μέγιστη επιτρεπόμενη καταπόνηση των ανυψωτικών εργαλείων και των μεταφορικών μέσων. Για το συνολικό βάρος → πινακίδα τύπου στο εξώφυλλο.

Μην καταπονείτε ευαίσθητα στοιχεία κατά τη μεταφορά, όπως π.χ. την πτερωτή ή το κουτί ακροδεκτών.

Προσαρτήστε τη συσκευή σωστά στα μεταφορικά μέσα.

⚠ Κίνδυνος τραυματισμού από αιχμηρά ελάσματα του περιβλήματος.

Χρησιμοποιήστε εξοπλισμό προσωπικής προστασίας (γάντια ανθεκτικά σε κοψίματα) κατά την εγκατάσταση.

- Μεταφέρετε τη συσκευή μόνο στην αυθεντική συσκευασία της.
- DZD .. Ex e / DZD .. Ex t με 2 ανθεκτικούς κρίκους μεταφοράς για τη μεταφορά με γερανό.
- Αποθηκεύετε τη συσκευή σε στεγνό μέρος (-25 έως +55°C).

14 Τεχνικά στοιχεία

→ Πινακίδα τύπου στο εξώφυλλο ή στη συσκευή.

→ Επισκόπηση συσκευής [► 2].

Βαθμός προστασίας κινητήρα	IP 64
Ογκομετρική παροχή αέρα	440 έως 10.500 m ³ /h
Στάθμη ηχητικής ισχύος	56 έως 97 dB(A)
Επίπεδα κραδασμών (ISO 14694)	Κατηγορία: BV-3 Βαθμός ποιότητας: G 6,3
Βάρος	→ Πινακίδα τύπου

15 Εγκατάσταση

Κατά την εγκατάσταση, τηρήστε τους ισχύοντες κανονισμούς εγκατάστασης, → ειδικότερα την οδηγία 1999/92/EK και το πρότυπο EN 60079-14 και τον κανονισμό VDE 0100 (στη Γερμανία).

15.1 Υποδείξεις εγκατάστασης

Ζημιά στη μονάδα σε περίπτωση που το καλώδιο τροφοδοσίας στο κουτί ακροδεκτών είναι ήδη προεγκατεστημένο.

Οι οδηγοί αγωγών μπορεί να υποστούν ζημιά, εάν τραβηχθεί το καλώδιο σύνδεσης ή η συσκευή ανυψωθεί από το καλώδιο.

Μην τραβάτε τα καλώδια σύνδεσης και μην ανυψώνετε τη συσκευή από τα καλώδια.

Εντοιχισμένοι ανεμιστήρες DZQ .. Ex e / t και DZS .. Ex e / t

- Για μόνιμη εγκατάσταση σε τοίχους ή οροφές επαρκούς φέρουσας ικανότητας.
- Θέση εγκατάστασης κατ' επιλογήν.
- Με δυνατότητα εναλλαγής μεταξύ αερισμού και εξαερισμού.
- Εγκαταστήστε τη συσκευή μόνο σε τοίχους ή οροφές με επίπεδη επιφάνεια, για να αποφεύγετε παραμορφώσεις του ελάσματος ή του δακτυλίου προσάρτησης.

Ανεμιστήρες αγωγού DZR .. Ex e / t

- Για μόνιμη εγκατάσταση σε σπειροειδείς σωληνωτούς αγωγούς κατάλληλου ονομαστικού εύρους για τον τύπο της συσκευής.
- Εγκατάσταση σε τοίχο, οροφή ή πέλμα ανάρτησης με επαρκή φέρουσα ικανότητα.
- Θέση εγκατάστασης κατ' επιλογήν.
- Με δυνατότητα εναλλαγής μεταξύ αερισμού και εξαερισμού.
- Για την αποφυγή της μετάδοσης δονήσεων στο δίκτυο σωληνώσεων, συνιστούμε την τοποθέτηση ελαστικών συνδέσμων τύπου EL-Ex και ELAEx, του πέλματος ανάρτησης FU και των αποσβεστήρων κραδασμών GP της MAICO.

Ανεμιστήρες στέγης DZD .. Ex e / t

- Εγκεκριμένα σημεία χρήσης είναι οι στέγες (επίπεδες, κεκλιμένες, κυματοειδείς ή με διατομή τραπέζιου), οροφές ή βάσεις με επαρκή φέρουσα ικανότητα.
- Προβλεπόμενη είναι η οριζόντια θέση εγκατάστασης. Κατεύθυνση εξόδου αέρα οριζόντια.
- Με δυνατότητα εναλλαγής μεταξύ αερισμού και εξαερισμού.
- Με αποκατάσταση της στεγανοποίησης της σκεπής, δυνατότητα εγκατάστασης πάνω σε κατάλληλες βάσεις στέγης ή υποκατασκευές, π.χ. με τη βάση στέγης MAICO SO.., SDS.. ή SOWT.
- Σε περίπτωση σύνδεσης σε σωληνωτούς αγωγούς, προβλέπεται η χρήση σπειροειδών αγωγών με ελαστικούς συνδέσμους, πέλματα ανάρτησης και αποσβεστήρες κραδασμών. Τα στοιχεία αυτά αποτρέπουν τη μετάδοση κραδασμών στο δίκτυο σωληνώσεων.

15.2 Έλεγχοι πριν από την εγκατάσταση

1. Πραγματοποιήστε τους εξής ελέγχους: Λ = λεπτομερής έλεγχος, Κ = έλεγχος από κοντά, Ο = οπτικός έλεγχος

Πίνακας ελέγχων		Λ	Κ	Ο
I	Η συσκευή πληροί τις απαιτήσεις EPL/ζώνης του σημείου εγκατάστασης.	•	•	•
II	Σωστή ομάδα συσκευών.	•	•	
III	Σωστή κατηγορία θερμοκρασίας συσκευών.	•	•	
IV	Ο βαθμός προστασίας (βαθμός IP) των συσκευών είναι αντίστοιχος του επιπέδου προστασίας / της ομάδας / της αγωγιμότητας.	•	•	•
V	Ο χαρακτηρισμός του ηλεκτρικού κυκλώματος των συσκευών υπάρχει και είναι σωστός.	•	•	•
VI	Περιβλήμα και συνδέσεις σε ικανοποιητική κατάσταση.	•	•	•
VI	Ελέγξτε την ορθή λειτουργία του εδράνου κινητήρα πριν από την εγκατάσταση.	•	•	•

15.3 Εγκατάσταση συσκευής

1. Ελέγξτε τη συσκευή για ζημιές από τη μεταφορά της.
2. Προετοιμάστε το σημείο εγκατάστασης για εγκατάσταση σε σωλήνα, εντοιχισμένη εγκατάσταση ή ανάρτηση. Τοποθετήστε έναν σωληνωτό αγωγό ή έναν εύκαμπτο σωλήνα. Σε περίπτωση εγκατάστασης σε τοίχο, φροντίστε η επιφάνεια επαφής να είναι επίπεδη.
3. Τοποθετήστε ένα επιτρεπόμενο καλώδιο τροφοδοσίας σταθερά στο σημείο εγκατάστασης. Χρησιμοποιήστε ένα καλώδιο σύνδεσης κατάλληλο για τον τύπο της συσκευής.

⚠ Κίνδυνος τραυματισμού από αιχμηρά ελάσματα του περιβλήματος.

Χρησιμοποιήστε εξοπλισμό προσωπικής προστασίας (γάντια ανθεκτικά σε κοψίματα) κατά την εγκατάσταση.

4. DZR.. Ex e / t: Στερεώστε το κατάλληλο πέλμα ανάρτησης (τύπου FU) με τις παρεχόμενες αυτοκοχλιούμενες λαμαρινόβιδες στο περιβλήμα του ανεμιστήρα. Θέση εγκατάστασης κατ' επιλογήν. Φροντίστε το κουτί ακροδεκτών να είναι ελεύθερα προσβάσιμο στο σημείο εγκατάστασης.
5. DZQ/DZS/DZR/DZD .. Ex e / t: Μεταφέρετε τον ανεμιστήρα στο σημείο εγκατάστασης. Λάβετε υπόψη τις υποδείξεις ασφαλείας που αναφέρονται στα προηγούμενα κεφάλαια. DZD .. Εάν δυνατόν, αποθέστε το Ex e / t στη στέγη στο σημείο εγκατάστασης χρησιμοποιώντας έναν γερανό.
6. DZD .. Ex e / t: Χρησιμοποιήστε κατάλληλα υλικά μόνωσης, ηχομόνωσης και εγκατάστασης μεταξύ του ανεμιστήρα και της στέγης/ βάσης στέγης.

⚠ Κίνδυνος έκρηξης/τραυματισμού λόγω εσφαλμένης εγκατάστασης ή πτώσης της συσκευής.

Εγκαταστήστε τη συσκευή μόνο σε τοίχους/οροφές με επαρκή φέρουσα ικανότητα και με υλικά στερέωσης με τις σωστές διαστάσεις.

Τα υλικά στερέωσης διατίθενται από τον πελάτη. Μην επιτρέψετε την παραμονή ατόμων στην περιοχή κάτω από το σημείο στερέωσης κατά την εγκατάσταση.

Διαρροή σε περίπτωση ανεπαρκούς στεγανοποίησης.

Βιδώστε τον ανεμιστήρα σφιχτά από όλες τις οπές φλάντζας.

7. Τοποθετήστε τον ανεμιστήρα και βιδώστε σφιχτά όλες τις οπές φλάντζας XJ (4-16x, ανάλογα με τον τύπο) στον τοίχο / την οροφή / τη στέγη / τη βάση στέγης. Υλικά στερέωσης με τις σωστές διαστάσεις πρέπει να διατεθούν από τον πελάτη. Λάβετε υπόψη τη φορά περιστροφής και την κατεύθυνση ροής του αέρα → βέλη κατεύθυνσης αέρα στο αυτοκόλλητο πάνω στη συσκευή.
8. DZR.. Εγκαταστήστε το Ex e / t με προεγκατεστημένο πέλμα ανάρτησης στον τοίχο, την οροφή ή το στήριγμα. Υλικά στερέωσης με τις σωστές διαστάσεις πρέπει να διατεθούν από τον πελάτη.
9. DZR/DZD .. Ex e / t: Συνδέστε τους σωληνωτούς αγωγούς με ελαστικά χιτώνια ή συνδέσμους (MAICO τύπου EL-Ex / ELAEx) σε όλες τις οπές φλάντζας του ανεμιστήρα. Ελέγξτε τη στεγανότητα.
10. Ελέγξτε το διάκενο αέρα μεταξύ πτερωτής και περιβλήματος. DZQ .. / DZS ..: Μετά από την εγκατάσταση, ελέγξτε το διάκενο αέρα μεταξύ πτερωτής και περιβλήματος με το παρεχόμενο διακονόμετρο → εικ. A1, πίνακας.

⚠ Κίνδυνος έκρηξης κατά τη λειτουργία χωρίς προστατευτική διάταξη, σε περίπτωση που ξένα σώματα πέσουν στον αεραγωγό ή αναρροφηθούν.

Θανάσιμος κίνδυνος από δημιουργία σπινθήρων.

Είναι απαραίτητο να διατίθεται ελεύθερη είσοδος/έξοδος αέρα με προστατευτική διάταξη που να πληροί τις απαιτήσεις του προτύπου EN 13857 και να είναι κατάλληλη για εκρήξιμες ατμόσφαιρες, π.χ. με την προστατευτική σχάρα MAICO SG..Ex (βαθμός προστασίας IP 20 σύμφωνα με το πρότυπο EN 60529). Κατά τη χρήση προϊόντων που δεν προέρχονται από τη Maico, πρέπει να διενεργείται αξιολόγηση του κινδύνου ανάφλεξης.

11. Σε περίπτωση ελεύθερης εισόδου ή εξόδου αέρα, εγκαταστήστε μια εγκεκριμένη προστατευτική σχάρα μπροστά από τη συσκευή, π.χ. προστατευτική σχάρα MAICO SG.

12. Φροντίστε για επαρκή παροχή εισαγόμενου αέρα.

13. Χρησιμοποιήστε υλικά μόνωσης, ηχομόνωσης και εγκατάστασης σε επαρκή ποσότητα.

16 Ηλεκτρική σύνδεση

⚠ Κίνδυνος ηλεκτροπληξίας.

Πριν από την πρόσβαση στους ακροδέκτες, αποσυνδέστε όλα τα κυκλώματα τροφοδοσίας. Ασφαλίστε έναντι εκ νέου ενεργοποίησης, βεβαιωθείτε ότι δεν υπάρχει τάση.

Πραγματοποιήστε γείωση και συνδέστε τη ΓΕΙΩ-ΣΗ με τα βραχυκυκλωμένα ενεργά μέρη. Καλύψτε ή απομονώστε παρακείμενα μέρη που φέρουν τάση.

Τοποθετήστε μια προειδοποιητική πινακίδα σε ένα ορατό σημείο.

Διασφαλίστε ότι δεν υφίστανται εκρήξιμη ατμόσφαιρα και/ή στρώσεις σκόνης.

Ζημιά στη συσκευή από ρύθμιση ταχύτητας περιστροφής.

Δεν επιτρέπεται η ρύθμιση της ταχύτητας περιστροφής.

Για τη ρύθμιση της απόδοσης αέρα, η συσκευή μπορεί να συνδεθεί με έναν προαιρετικό μετασχηματιστή 5 βαθμίδων (π.χ. MAICO TR..) (εξαιρουμένου του DZ. 35/2 B Ex e/t).

16.1 Συνθήκες λειτουργίας

Η λειτουργία επιτρέπεται μόνο, εάν πληρούνται οι ακόλουθες προϋποθέσεις:

- Μόνιμα εγκατεστημένη ηλεκτρική εγκατάσταση.
- Καλώδιο σύνδεσης εγκεκριμένο για την εκρήξιμη ατμόσφαιρα και το φορτίο.
- Διάταξη αποσύνδεσης από το δίκτυο με τουλάχιστον 3 mm άνοιγμα επαφών ανά πόλο.
- Εγκεκριμένη τάση και συχνότητα → πινακίδα τύπου.
- Παρεχόμενο κουτί ακροδεκτών αντιακρηκτικής προστασίας.
- Σύνδεση αγωγού προστασίας, από την πλευρά του δικτύου στο κουτί ακροδεκτών. Για τη γείωση του δικτύου σωληνώσεων, υπάρχει ένας ακροδέκτης στην εξωτερική πλευρά του ανεμιστήρα.
- Λειτουργία στο προβλεπόμενο εύρος απόδοσης αέρα.
- Επιτρεπόμενο σημείο λειτουργίας. Το ρεύμα και η ισχύς που αναφέρονται στην πινακίδα τύπου έχουν μετρηθεί με ανεμπόδιση είσοδο και έξοδο αέρα. Ανάλογα με το σημείο λειτουργίας μπορούν να αυξομειωθούν.

i **Ένα σύστημα αποσύνδεση με θερμίστορ PTC είναι ζωτικής σημασίας για τη θερμική προστασία. Ρυθμίστε την ταχύτητα περι-**

στροφής μόνο με μετασχηματιστή κατάλληλο για τον τύπο του ανεμιστήρα, π.χ. με MAICO TR... Εξαιρέση: DZ.. 35/2 B Ex e / t χωρίς δυνατότητα ρύθμισης ταχύτητας περιστροφής.

i **DZD .. Ex e / t: Εγκαταστήστε έναν διακόπτη επισκευών ακριβώς στο σημείο εγκατάστασης στη στέγη.**

16.2 Ηλεκτρική σύνδεση ανεμιστήρα

1. Αποσυνδέστε τα κυκλώματα ηλεκτρικής τροφοδοσίας και τοποθετήστε μια προειδοποιητική πινακίδα έναντι εκ νέου ενεργοποίησης σε ένα ορατό σημείο.
2. Ανοίξτε το κουτί ακροδεκτών, φέρετε τα καλώδια στους ακροδέκτες και βιδώστε τα με τον στυπιοθλίπτη καλωδίων. Τηρήστε τις ροπές σύσφιγξης (σε Nm στους 20°C). Ελέγξτε τη σταθερότητα των συνδέσεων και, εφόσον χρειαστεί, σφίξτε εκ νέου.

Καπάκι κουτιού ακροδεκτών:	
Βίδες κυλινδρικής κεφαλής M4 από ανοξείδωτο χάλυβα	1,4 Nm
Ακροδέκτες με χιτώνιο	4,0 Nm
Στυπιοθλίπτης καλωδίων M20 x 1,5:	
Σπείρωμα σύνδεσης	2,3 Nm
Περικόχλιο προστασίας	1,5 Nm
Περιοχή σύσφιγξης	7 ... 13 mm
Στυπιοθλίπτης καλωδίων M25 x 1,5:	
Σπείρωμα σύνδεσης	3,0 Nm
Περικόχλιο προστασίας	2,0 Nm
Περιοχή σύσφιγξης	10 ... 17 mm
Με μειωτικό στεγανοποιητικό σετ	7 ... 12 mm
Πώμα M25 x 1,5:	1,5 Nm

3. Πραγματοποιήστε την ηλεκτρική συμμάτωση του ανεμιστήρα → διάγραμμα συνδεσμολογίας. Μονώστε τα ελεύθερα άκρα των αγωγών που δεν χρειάζονται.

16.3 Γείωση του ανεμιστήρα και του δικτύου σωληνώσεων

1. Συνδέστε έναν αγωγό προστασίας από την πλευρά του δικτύου στο κουτί ακροδεκτών αντιακρηκτικής προστασίας.
2. Συνδέστε τον αγωγό προστασίας του δικτύου σωληνώσεων στον ακροδέκτη που βρίσκεται στην εξωτερική πλευρά του ανεμιστήρα.

16.4 Φορά περιστροφής και κατεύθυνση ροής αέρα

1. Ελέγξτε τη φορά περιστροφής και την κατεύθυνση ροής αέρα → βέλη στο περίβλημα του ανεμιστήρα. Μέγιστη παροχή με την παρεχόμενη κατεύθυνση ροής αέρα σύμφωνα με την εικ. D. Σε περίπτωση **αναστροφής της κατεύθυνσης ροής αέρα**, η παροχή μειώνεται κατά 35% περίπου.

Τύπος	Κατεύθυνση ροής αέρα	Φορά περιστροφής ③
DZQ, DZS, DZR	① μέσω αναρρόφηση του κινητήρα DZR	δεξιά
DZD	② μέσω εκφύσησης του κινητήρα	αριστερά

③ Φορά περιστροφής κινητήρα προς την κατεύθυνση θέασης της πτερωτής

2. Για **αναστροφή της ροής αέρα**, εναλλάξτε τις φάσεις L2 και L3. Σε περίπτωση αναστροφής της ροής αέρα, ελέγξτε εκ νέου την ασφάλεια και τη λειτουργία της εγκατάστασης; Λάβετε υπόψη ότι αυτο μπορεί να έχει τα ακόλουθα αποτελέσματα:

- Η παροχή μειώνεται.
- Η προστασία από την αναρρόφηση ξένων σωμάτων μπορεί να μην είναι πλέον εξασφαλισμένη.
- Η εκρήξιμη ατμόσφαιρα δεν μπορεί πλέον να απαχθεί.
- Ο ανεμιστήρας προορίζεται από θερμική άποψη για συνεχή λειτουργία (τρόπος λειτουργίας S1), δηλ. δεν έχει σχεδιαστεί για συχνές αλλαγές της φοράς περιστροφής. Σε περίπτωση συχνής αλλαγής της φοράς περιστροφής, ο κινητήρας μπορεί να θερμανθεί σε μη επιτρεπόμενα επίπεδα.

16.5 Σύστημα αποσύνδεσης με θερμίστορ PTC, διακόπτης On/Off

1. Εγκαταστήστε το σύστημα αποσύνδεσης με θερμίστορ PTC και καλωδίωση το σύμφωνα με το (→ διάγραμμα συνδεσμολογίας, εικ. E, ακροδέκτες 4, 5 και 6). Σύσταση: Εγκαταστήστε το MAICO MVS 6 οπωσδήποτε εκτός της εκρήξιμης ατμόσφαιρας.
2. Εγκαταστήστε έναν διακόπτη On/Off (πρέπει να διατεθεί από τον πελάτη).

16.6 Έλεγχος ηλεκτρικής σύνδεσης

1. Πραγματοποιήστε τους εξής ελέγχους: Λ = λεπτομερής έλεγχος, Κ = έλεγχος από κοντά, Ο = οπτικός έλεγχος

Πίνακας ελέγχων	Λ	Κ	Ο
I Βίδες, υποδοχές καλωδίων και αγωγών (άμεσες και έμμεσες), τυφλά πώματα σωστού τύπου, πλήρη και στεγανά.	•	•	•
II Ο τύπος καλωδίων και αγωγών είναι κατάλληλος για τον προβλεπόμενο σκοπό.	•		
III Τα καλώδια και οι αγωγοί δεν έχουν ορατές ζημιές.	•	•	•
IV Οι ηλεκτρικές συνδέσεις είναι σταθερές.	•		
V Οι ακροδέκτες που δεν χρησιμοποιούνται είναι σφιγμένοι.	•		
VI Αντίσταση μόνωσης (IR) της περιέλιξης του κινητήρα ικανοποιητική.	•		
VII Οι συνδέσεις γείωσης, συμπεριλαμβανομένων τυχόν πρόσθετων ισοδυναμικών συνδέσεων, είναι ορθές (π.χ. σταθερές συνδέσεις, επαρκείς διατομές αγωγών).	•	•	•
VIII Η σύνθετη αντίσταση βρόχου σφάλματος (σύστημα TN) ή αντίσταση γείωσης (σύστημα IT) είναι ικανοποιητική.	•		
IX Οι αυτόματες ηλεκτρικές διατάξεις προστασίας είναι σωστά ρυθμισμένες (δεν είναι δυνατή η αυτόματη επαναφορά).	•		
X Οι ειδικές συνθήκες λειτουργίας προκύπτουν (σύστημα αποσύνδεσης με θερμίστορ PTC σύμφωνα με την οδηγία 2014/34/EE).	•		
XI Όλα τα καλώδια και οι αγωγοί που δεν χρησιμοποιούνται είναι σωστά συνδεδεμένα.	•		

Πίνακας ελέγχων	Λ	Κ	Ο
XII Η εγκατάσταση με τροποποιημένη τάση συμμορφώνεται με την τεκμηρίωση.	•	•	
XIII Η ηλεκτρική μόνωση είναι καθαρή/στεγνή.	•		

2. Τοποθετήστε το καπάκι του κουτιού ακροδεκτών αντικερηκτικής προστασίας. Φροντίστε να μην υπάρχουν σωματίδια ρύπων στο κουτί ακροδεκτών και το στεγανοποιητικό παρέμβυσμα του καπακιού του κουτιού ακροδεκτών να εφαρμόζει περιμετρικά με το κουτί ακροδεκτών. Τηρήστε τις ροπές σύσφιξης 1,4 Nm. Ελέγξτε τη στεγανότητα του κουτιού ακροδεκτών.

17 Θέση σε λειτουργία

17.1 Έλεγχοι πριν από τη θέση σε λειτουργία

1. Πραγματοποιήστε τους εξής ελέγχους: Λ = λεπτομερής έλεγχος, Κ = έλεγχος από κοντά, Ο = οπτικός έλεγχος

Πίνακας ελέγχων	Λ	Κ	Ο
I Σύσκευή χωρίς ζημιές ή μη επιτρεπόμενες τροποποιήσεις.	•	•	•
II Η κατάσταση στεγανοποιητικού παρεμβύσματος κουτιού ακροδεκτών είναι ικανοποιητική. Φροντίστε οι συνδέσεις να είναι στεγανές.	•		
III Καμία ένδειξη εισχώρησης νερού ή σκόνης στο περιβλήμα σύμφωνα με τη μέτρηση IP.	•		
IV Κανένα περικλειστο στοιχείο δεν έχει υποστεί ζημία.	•		
V Η πτερωτή βρίσκεται σε επαρκή απόσταση από το περιβλήμα (διάκενο αέρα).	•		
VI Το ρεύμα αέρα δεν παρεμποδίζεται. Δεν υπάρχουν ξένα σώματα στη διαδρομή του αέρα.	•	•	•
VII Η στεγανοποίηση των φρεατίων, των καλωδίων, των σωλήνων ή/και των αγωγών είναι ικανοποιητική.	•	•	•
VIII Το σύστημα αγωγών και η μετάβαση στο μεικτό σύστημα δεν έχουν υποστεί ζημιές.	•		
IX Η συσκευή είναι επαρκώς προστατευμένη από διάβρωση, καιρικές συνθήκες, κραδασμούς και άλλους παράγοντες διαταραχής.	•	•	•
X Δεν υπάρχουν υπέρμετρες συγκεντρώσεις σκόνης ή ρύπων.	•	•	•

17.2 Έλεγχος ορθής λειτουργίας

1. Ενεργοποιήστε τη συσκευή και πραγματοποιήστε τους ακόλουθους ελέγχους: Λ = λεπτομερής έλεγχος, Κ = έλεγχος από κοντά, Ο = οπτικός έλεγχος

Πίνακας ελέγχων	Λ	Κ	Ο
I Φορά περιστροφής και κατεύθυνση ροής αέρα.			•
II Βεβαιωθείτε ότι η απορροφούμενη ισχύς είναι σωστή. Το ονομαστικό ρεύμα (→ πινακίδα τύπου) μπορεί να αυξηθει ανάλογα με τις τοπικές συνθήκες (διαδρομή σωλήνα, υψόμετρο, θερμοκρασίες).	•		

Πίνακας ελέγχων	Λ	Κ	Ο
Η υπέρβαση της I_{max} με ονομαστική τάση είναι δυνατή λόγω παλαιότητας ή μείωσης της τάσης των ακροδεκτών (π.χ. στον μετασχηματιστή).			
III Η θερμική ασφάλεια εξασφαλίζεται από το σύστημα διακόπτη προστασίας του κινητήρα.	•		

18 Καθαρισμός, συντήρηση

Σύμφωνα με την οδηγία 1999/92/ΕΚ, ο χώρος εργασίας και ο εξοπλισμός εργασίας πρέπει να συντηρούνται με τη δέουσα προσοχή στην ασφάλεια. Πρέπει να λαμβάνονται υπόψη και να εκτελούνται τα σημεία που αναφέρονται στο πρότυπο EN 60079-17.

Τα χρονικά διαστήματα πρέπει να καθορίζονται από τον φορέα λειτουργίας σύμφωνα με το πρότυπο EN 60079-17 και μπορούν να παραταθούν με ένα επαρκές σχέδιο συντήρησης. Η συχνότητα εξαρτάται από τις συνθήκες περιβάλλοντος και τις αναμενόμενες δυσχέρειες. Σε περίπτωση σκόνης και διαβρωτικής ατμόσφαιρας, πρέπει να συντομεύονται τα διαστήματα συντήρησης.

⚠ Κίνδυνος ηλεκτροπληξίας.

Πριν από την πρόσβαση στους ακροδέκτες, αποσυνδέστε όλα τα κυκλώματα τροφοδοσίας. Ασφαλίστε έναντι εκ νέου ενεργοποίησης, βεβαιωθείτε ότι δεν υπάρχει τάση. Πραγματοποιήστε γείωση και συνδέστε τη ΓΕΙΩ-ΣΗ με τα βραχυκυκλωμένα ενεργά μέρη. Καλύψτε ή απομονώστε παρακείμενα μέρη που φέρουν τάση. Τοποθετήστε μια προειδοποιητική πινακίδα σε ένα ορατό σημείο. Διασφαλίστε ότι δεν υφίστανται εκρήξιμη ατμόσφαιρα και/ή στρώσεις σκόνης.

⚠ Καυτές επιφάνειες του κινητήρα μπορεί να προκαλέσουν εγκαύματα, εάν τις ακουμπήσετε.

Μην ακουμπήσετε καυτές επιφάνειες του κινητήρα. Περιμένετε πάντα ο κινητήρας να κρυώσει.

⚠ Κίνδυνος τραυματισμού λόγω έλλειψης προστατευτικού κατά της εισχώρησης μελών/επαφής (προστατευτικής σχάρας) στην ελεύθερη είσοδο/έξοδο αέρα.

Ειδικότερα, υπάρχει κίνδυνος εάν η συσκευή είναι εγκατεστημένη κατά τρόπο ώστε να είναι προσβάσιμη σε άτομα.

Η λειτουργία επιτρέπεται μόνο με αμφίπλευρο προστατευτικό κατά της εισχώρησης μελών. Περιοχές με δυνατή πρόσβαση σε περιστρεφόμενα εξαρτήματα (πτερωτή) πρέπει να ασφαλιστούν με προστατευτικό κατά της εισχώρησης μελών σύμφωνα με το πρότυπο EN ISO 13857, π.χ. με την προστατευτική σχάρα MAICO SG.. (πληροί τον βαθμό προστασίας IP 20 σύμφωνα με το πρότυπο EN 60529).

Ζημία στη μονάδα σε περίπτωση που το καλώδιο τροφοδοσίας στο κουτί ακροδεκτών είναι ήδη προεγκατεστημένο.

Οι οδηγοί αγωγών μπορεί να υποστούν ζημιά, εάν τραβηχθεί το καλώδιο σύνδεσης ή η συσκευή ανυψωθεί από το καλώδιο. Μην τραβάτε τα καλώδια σύνδεσης και μην ανυψώνετε τη συσκευή από τα καλώδια.

18.1 Καθαρισμός από ένα άτομο που διαθέτει τα απαιτούμενα προσόντα

Καθαρίζετε **τακτικά** τη συσκευή ανά εύλογα χρονικά διαστήματα με ένα βρεγμένο πανί, ειδικότερα μετά από παρατεταμένη ακινητοποίηση.

Καθαρίζετε τη συσκευή **ανά σχετικά μικρά χρονικά διαστήματα**, εάν αναμένεται απόθεση στρώσεων σκόνης στην πτερωτή ή σε άλλα εξαρτήματα της συσκευής.

18.2 Συντήρηση από ένα άτομο που διαθέτει τα απαιτούμενα προσόντα

Ο ανεμιστήρας πρέπει να ελέγχεται και να συντηρείται τακτικά. Ειδικότερα, πρέπει να διασφαλίζονται τα εξής:

- η ανεμειδίστη ροή αέρα στον αεραγωγό.
 - η αποτελεσματικότητα των προστατευτικών σχαρών.
 - η τήρηση των επιτρεπόμενων θερμοκρασιών.
 - η ήσυχη λειτουργία των εδράνων. η διάρκεια ζωής των εδράνων: 40000 ώρες, ανάλογα με τη χρήση.
 - η σταθερή τοποθέτηση των καλωδίων στο κιβώτιο ακροδεκτών.
 - το κουτί ακροδεκτών, οι βιδωτές συνδέσεις των καλωδίων, τα πώματα και καλώδια να μην έχουν υποστεί ζημία.
 - η σταθερή εγκατάσταση των καλωδίων.
- Κατά τους τακτικούς ελέγχους ασφαλείας (διάστημα συντήρησης), πραγματοποιήστε έναν πλήρη έλεγχο σύμφωνα με τα προηγούμενα προγράμματα ελέγχου.

Σε αυτό το πλαίσιο, ελέγξτε τη λειτουργία των στοιχείων ασφαλείας, το διάκενο αέρα, την απορροφούμενη ισχύ, τους θορύβους των εδράνων, τις ζημιές και τους δυσανάλογους κραδασμούς (π.χ. λόγω ελλιπούς ζυγοστάθμισης της πτερωτής). Καθαρίστε τους ρύπους και απομακρύνετε ξένα σωματίδια.

18.3 Επισκευές

Σε περίπτωση φθοράς των εξαρτημάτων της συσκευής, αναθέστε την επισκευή ή επιδιόρθωση της συσκευής σε πιστοποιημένο συνεργείο επισκευών.

19 Αποκατάσταση βλαβών

Βλ. Συμπεριφορά σε περίπτωση διαταραχής της λειτουργίας

20 Απεγκατάσταση, περιβαλλοντικά ορθή διάθεση ως απόρριμμα

⚠ Κίνδυνος ηλεκτροπληξίας.

Πριν από την πρόσβαση στους ακροδέκτες, αποσυνδέστε όλα τα κυκλώματα τροφοδοσίας. Ασφαλίστε έναντι εκ νέου ενεργοποίησης, βεβαιωθείτε ότι δεν υπάρχει τάση. Πραγματοποιήστε γείωση και συνδέστε τη ΓΕΙΩ-ΣΗ με τα βραχυκυκλωμένα ενεργά μέρη. Καλύψτε ή απομονώστε παρακείμενα μέρη που φέρουν τάση. Τοποθετήστε μια προειδοποιητική πινακίδα σε ένα ορατό σημείο. Διασφαλίστε ότι δεν υφίστανται εκρήξιμη ατμόσφαιρα και/ή στρώσεις σκόνης.

- Η απεγκατάσταση επιτρέπεται μόνο από ειδικούς ηλεκτρολόγους καταρτισμένους στην αντικερηκτική προστασία.

i **Οι παλιές συσκευές και τα ηλεκτρονικά εξαρτήματα μπορούν να αποσυναρμολογηθούν μόνο από ειδικούς ηλεκτροτεχνικούς.** Η ορθή απόρριψη αποφεύγει τις αρνητικές επιπτώσεις στους ανθρώπους και το περιβάλλον και επιτρέπει την επαναχρησιμοποίηση πολύτιμων πρώτων υλών με όσο το δυνατόν λιγότερες περιβαλλοντικές επιπτώσεις.

**Μην απορρίπτετε τα ακόλουθα εξαρτήματα στα οικιακά απορρίμματα !**

Παλιές μονάδες, φθαρμένα μέρη (π.χ. φίλτρα αέρα), ελαττωματικά εξαρτήματα, ηλεκτρικά και ηλεκτρονικά απορρίμματα, περιβαλλοντικά επικίνδυνα υγρά/έλαια κ.λπ. Απορρίψτε τα με τρόπο φιλικό προς το περιβάλλον και ανακυκλώστε τα στα κατάλληλα σημεία συλλογής (→ Νόμος περί διάθεσης αποβλήτων).

1. Διαχωρίστε τα εξαρτήματα σύμφωνα με τις ομάδες υλικών.
2. Απορρίψτε τα υλικά συσκευασίας (χαρτόνι, υλικά πλήρωσης, πλαστικά) μέσω κατάλληλων συστημάτων ανακύκλωσης ή κέντρων ανακύκλωσης.
3. Τηρείτε τους αντίστοιχους εθνικούς και τοπικούς κανονισμούς.

Στοιχεία έκδοσης

© **Maico Elektroapparate-Fabrik GmbH**. Μετάφραση των γερμανικών πρωτότυπων οδηγιών λειτουργίας Με την επιφύλαξη τυπογραφικών λαθών, εκ παραδρομής σφαλμάτων και τεχνικών τροποποιήσεων. Τα σήματα, οι εμπορικές ονομασίες και τα προστατευμένα εμπορικά σήματα, τα οποία αναφέρονται σε αυτό το έγγραφο, παραπέμπουν στους ιδιοκτήτες τους ή στα προϊόντα αυτών.

Saksakeelse originaalkasutusjuhendi tõlge

Kõrgvõimsus-aktsiaalventilaatorid plahvatusohtlikele piirkondadele

Eessõna

Südamlikud õnnesoovid Teile uue MAICO ventilaatori puhul. Seade on valmistatud ATEX direktiivi 2014/34/EL kohaselt ja sobib plahvatusohtlikele piirkondadele.

Lugege käesolev juhend enne ventilaatori montaaži ja esmakordset kasutamist läbi ning järgige korraldusi.

Infovideo



Esitatud hoiatusjuhised näitavad Teile ohusituatsioone, mis põhjustavad / mis võivad põhjustada surma või tõsiseid vigastusi (OHT/HOIAATUS) või väiksemaid/väheseid vigastusi (ETTEVAATUST), kui neid ei väldita. TÄHELEPANU tähistab võimalikke materiaalseid kahjusid tootel või selle ümbruses. Hoidke juhendit hilisemaks kasutamiseks alal.

Tiitelleht sisaldab Teie seadme tüübisildi duplikaati.

1 Joonised

QR koodiga tiitelleht otseseks avamiseks internetis nutitelefonis äpiga.

Joon. A, B, C	Mõõtmised, helivõimsustase
DZQ ..	Ex e/t seinaventilaator, ruudukujuline seinaplaat
DZS ..	Ex e/t seinarõngaga seinaventilaator
DZD ..	Ex e/t katuseventilaator
DZR ..	Ex e/t toruventilaator
SG	kaitsevõre
X	ääriku ava (4...16 tk olenevalt tüübist)
Joon. A1	Õhupilu kontroll pilukaliibriga
Joon. D	Edastussuund/pöörlemissuund
Joon. E	Lülituskeem
Joon. F	Lülituskeem

Edastussuuna/pöörlemissuuna jaoks on plastkorpusel → nooled.

2 Tarnekomplekt

Ventilaator, ühenduskaabel, Ex-kaitse klemmikarp koos kaablimuhviga, pilukaliiber (DZQ ../DZS .. jaoks), käesolev montaaži- ja kasutusjuhend.

Ventilaatori seerianumbri jaoks vaadake → tüübisilti tiitellehel või ventilaatoril. EL-i vastavusdeklaratsiooni käesoleva juhendi lõpus.

3 Installatsiooni-, puhastus- ja hoolduspersonali kvalifikatsioon

Montaaži, käikuvõtmise, puhastuse ja korrashoiuga seotud töid tohivad teha ainult **plahvatuskaitse osas koolitatud ning pädevad elektrikud**, direktiiv 1999/92/EÜ lisa II 2.8. Need on ülalmainitud direktiivi mõistes kvalifitseeritud isikud, kes on saanud ka väljaõppe elektrikuna. Silmas tuleb pidada ka teisi asjakohaseid riiklikke seaduseid.

4 Sihtotstarbekohane kasutus

Ventilaator on ette nähtud plahvatusohtliku keskkonnaga kommertskasutuses ruumide (värviöököda, akuruum, kommertsruum, tootmiskäitus jms) heit- ja toiteventilatsiooniks direktiivi 1999/92/EÜ, artikkel 2, (4), (5) kohaselt.

Ventilaator vastab direktiivi 2014/34/EL ohutusnõuetele seadmete ja kaitseüsteemide kohta plahvatusohustatud piirkondades. Seade on liigitatud II grupi kategooriasse 2G gaasi sisaldava keskkonna puhul või kategooriasse 2D tolmu sisaldava keskkonna puhul, vastab süütekaitsele e/c või t/c ja sobib kasutamiseks tsooni 1 ja 2 või 21 ja 22 plahvatusohtlikes keskkondades. Sobivuse andmed leiate tüübisildilt. Välistingimustes kasutamiseks tuleb ventilaatorit ilmastikumõjude eest kaitsta.

5 Mitte sihtotstarbekohane kasutus

Ventilaatorit ei tohi mitte mingil juhul kasutada järgmistes situatsioonides. Valitseb oht elule. Lugege kõiki ohutusjuhiseid.

PLAHVATUSOHT

⚠ Plahvatusoht plahvatusvõimeliste ainete süttimise tõttu puuduva või lubamatu külmuht-vallandussüsteemi puhul.

Käituge ventilaatorit ainult koos täiendava külmuht-vallandussüsteemiga vastavalt direktiivile 2014/34/EL ja märgistusega vähemalt II (2) G vastavalt direktiivile 2014/34/EL. Tolmu sisaldavas plahvatusohtlikus keskkonnas kasutamiseks tohib käitada ainult koos külmuht-vallandussüsteemiga, mille märgistus on direktiivi 2014/34/EL kohaselt vähemalt II (2) D.

⚠ Plahvatusoht mitme seadme paralleelrežiimil üksiku külmuht-vallandussüsteemi küljes.

Rikkejuhtumil korral pole kindel vallandumine alati tagatud.

Ärge käituge mitte mingil juhul mitut seadet paralleelselt üksiku külmuht-vallandussüsteemi küljes.

⚠ Plahvatusoht sädemete tekke tõttu tiiviku hõõrumisel vastu korpust liiga väikese õhupilu korral.

Tagage piisav õhupilu tiiviku ja korpuse vahel.

⚠ Plahvatusoht plahvatusohtlike vedelate osakeste (nt värv) transportimisel, mis võivad seadmele nakkuda.

Ärge kasutage seadet mitte mingil juhul plahvatusohtlike vedelate osakeste transportimiseks.

⚠ Plahvatusoht abrasiivsete ainetega käitamisel.

Vältige abrasiivseid aineid.

⚠ Plahvatusoht käitamisel väljaspool ümbrus- ja käitustingimusi.

Eriti suur oht kaasneb ülekuumenemisel väljaspool lubatud kasutustemperatuuri. Käituge seadet ainult lubatud ümbrus- ja käitustingimuste ning lubatud kasutustemperatuuri piires.

⚠ Plahvatusoht ilma kaitseeadiseta käitusel võimalike õhukanalisse kukkuvate või sissemetud võrkehade tõttu.

Eluohtlik sädemete tekke tõttu. Paigaldage vaba õhusisendi/-väljundi ette kindlasti kaitseeadis, mis täidab standardi EN 13857 nõudeid ja sobib kasutamiseks plahvatusohustatud piirkondades, nt MAICO-kaitsevõre SG..Ex (kaitseaste IP 20 vastavalt standardile EN 60529). Kui kasutatakse teiste tootjate kui Maico tooteid, tuleb läbi viia süttimisohu hindamine.

⚠ Plahvatusoht, kui plahvatusvõimelist atmosfääri ei saa liiga vähese toiteõhuvoolu korral ära transportida.

See võib juhtuda nt tihedalt suletud ruumide või ummistunud ruumifiltrite korral.

Tagage piisav toiteõhuvool.

Käituge seadet lubatud õhuvõimsusvahemikus.

⚠ Plahvatusoht pöörete reguleerimiseks ette nähtud sagedusmuunduriga käitamisel.

Laagreid läbivad voolud võivad kujutada endast vahetut süüteallikat.

Sagedusmuunduriga käitus pole lubatud.

⚠ Plahvatusoht mittelubatud ümberehituste tõttu seadmel, ebakorrektses montaaži või kahjustatud detailide tõttu.

Oht kvalifitseerimata personali poolt tehtud paigaldiste/juurdeehituste tõttu.

Käitusluba puudub ümber ehitatud seadme, ebakorrektses montaaži või kahjustatud detailidega käituse korral.

Heakskiit puudub kvalifitseerimata personali poolt tehtud montaažitööde korral.

⚠ Plahvatusoht mootoril oleva tolmuühikuga käitamisel.

Mootori ülekuumenemise vältimine nõuab regulaarset ülevaatust ja puhastamist.

⚠ Vigastusoht vabal õhusisendil/-väljundil puuduva sissehaarde- või puutekaitsme (kaitsevõre) korral.

Oht on eriti suur, kui seade paigaldatakse viisil, et inimese juurdepääs sellele on võimalik.

Käitus on lubatud ainult mõlemapoolse sissehaardekaitsme korral.

Pöörlevatele osadele võimaliku ligipääsuga piirkonnad (tiivik) tuleb kindlustada puudutamiskaitsega vastavalt EN ISO 13857, nt MAICO kaitsevõre SG.. (kaitseaste IP 20 vastavalt standardile EN 60529).

6 Vajalik külmuht-vallandussüsteem

Lubatud on külmuht-vallandussüsteemid, mis vastavad järgmistele tingimustele, sest muidu kaotab vastavus kehtivuse.

- Konstruktiooninäidise kontroll vastavalt direktiivile 2014/34/EL.
- Direktiivikohane märgistus vähemalt II (2) G kasutamiseks gaasi sisaldavas keskkonnas või II (2) D kasutamiseks tolmu sisaldavas keskkonnas.

Külmuht-vallandussüsteem peab olema kohandatud mähisesse pandud PTC külmuhtule vastavalt standardile DIN 44082 (→ vt tüübisilti).

Vallandumine on ette kirjutatud:

- tüübisildil esitatud aja tA jooksul;
- liiga kõrgete temperatuuride korral külmuhtidel, st külge ühendatud mootori staatorimähises;
- pärast lühist külmuhti ahelas;
- pärast juhtmekatkestust külmuhti ahelas;
- pärast toitepinge rivist väljalangemist kõigis kolmes välisjuhis.

Pärast kõigi rikkepõhjuste äralangemist ei tohi külge ühendatud mootor iseseisvalt uuesti käivituda. Taassisselülitamine tohib olla võimalik ainult manuaalselt (taaskäivitustõkis).

Optimaalse kaitse saavutamiseks soovime vastavalt direktiivile 2014/34/EL konstruktsiooninäidise alusel kontrollitud külmjuht-vallandussüsteemi MAICO MVS 6 – järgige MVS 6 kasutusjuhendit.

7 Püstitaja ja käitaja kohustused

Ventilaatorit tohib käitada ainult lubatud ümbrus- ja transpordiaine ning ainult terviklikult monteeritult.

Selles juhendis esitatud nõuetele vastav kvalifitseeritud isik peab ventilaatorit regulaarselt kontrollima ja hooldama.

Käitaja peab määrama puhastus- ja korrashoiuväljad vastavalt standardile EN 60079-17 – sagedus sõltub ümbrustingimustest ja seisundi oodatavast halvenemisest. Lühendage tolmu ja korrosiivse atmosfääri korral korrashoiuväljapid.

Montaaži ja käituse jaoks tuleb järgida täiendavaid ohutusnõudeid, nt järgmised direktiivid ja eeskirjad:

- EÜ direktiiv 1999/92/EÜ, ATEX 137: Saksamaal juurutatud käitusohutuse määrusega.
- EN 60079-14: Elektriliste seadmete projekteerimine, valik ja püstitamine.
- Riiklikud õnnetuste ennetamise eeskirjad.

8 Ohutusjuhised kasutajale

⚠ Plahvatusoht sädemete tekke tõttu, kui seadmesse pistetakse võõrkehi. Ärge pistke seadmesse esemeid.

⚠ Vigastusoht seadme imemistoime ja pöörleva tiiviku tõttu.

Juuksed, riietus, ehted jms võidakse seadmesse tõmmata, kui viibite seadmele liiga lähedal. Olge käitamisel piisavalt kaugel. Ärge pistke seadmesse esemeid.

⚠ Ohud piiratud füüsiliste, sensoorsete või väimsete võimete või puudulike teadmistega isikutele ja lastele.

Lubage seadet paigaldada, kasutusele võtta ja hooldada ainult inimestel, kes oskavad töödega kaasnevaid ohtusid kindlalt ära tunda ja vältida.

⚠ Mootori kuumad pealispinnad võivad põhjustada nahapõletusi, kui neid puudutate.

Ärge haarake mootori kuumadest pealispindadest kinni. Oodake alati ära, kuni mootor on maha jahtunud.

9 Seadme sisse-/väljalülitamine

Ventilaator lülitatakse sisse või välja lisavarustuse lülitiga. Ohuvõimsuse reguleerimiseks saab seadet lülitada ka lisavarustuse 5-astmelise transformaatoriga (nt MAICO TR..) (välja arvatud DZ. 35/2 B Ex e/t). Ventilaator on ette nähtud püsirežiimiks (S1). Sagedane sisse-/väljalülitamine võib põhjustada liigset soojenemist ja seda tuleb vältida.

10 Reverseerimisrežiim

Standardteostused on toite- või heitventilatsiooniks ümberlülitatavad. Reverseerimisrežiim (vastupidine edastussuund) vähendab mahtvoolu u 35% võrra.

Ventilaator on terminiselt ette nähtud püsirežiimiks. Pöörlemissuuna sagedase vahetuse või mootori sagedase sisse- ja väljalülitamise korral võib mootor lubamatult soojeneda.

11 Käitumine rikke korral

Kontrollige, kas külmjuht-vallandussüsteem on reageerinud. Lahutage seade käitusriikete korral täielikult vooluvõrgust. Enne uuesti sisselülitamist laske vea põhjus kvalifitseeritud isikutele kindlaks teha ja kõrvaldada. Selline toimimisviis on eriti mõistlik pärast külmjuht-vallandussüsteemi vallandumist.

12 Seadme montaaž

12.1 Ohutusjuhised

Ärge kasutage seadet mitte mingil juhul mitte sihtotstarbekohaselt.

ⓘ Paigaldustöid võib teha ainult selles kasutusjuhendis kirjeldatud, vajalike kvalifikatsioonidega isik.

⚠ Oht elektrilöögi tõttu.

Lülitage kõigi tööde korral seadme toitevooluahelad pingevabaks, kindlustage taassisselülitamise vastu ja tehke pingevabadus kindlaks.

Paigaldage nähtav hoiatussilt.

Tehke kindlaks, et puudub plahvatusvõimeline atmosfäär.

⚠ Juhtmete vigase sisseviimise korral tekib plahvatusoht.

Kaitseaste pole tagatud.

Viige juhtmed klemmikarpi nõuetekohaselt, et kaitseaste oleks tagatud.

⚠ Plahvatusoht ebaterviklikult monteeritud seadme ja nõuetele mittevastavalt kindlustatud õhusisendi-/väljundiga käitamisel.

Ventilaatori käitamine on lubatud ainult terviklikult monteeritud seadme ja paigaldatud õhukanali kaitsevadest (vastavalt standardile EN 13857) korral.

Seade ja torustikud tuleb võõrkehade sisseimemise vastu kindlustada.

⚠ Plahvatusoht/vigastusoht valesi monteeritud või allakukkuva seadme tõttu.

Teostage sein- ja laemontaaži ainult piisav kandejõuga lagedel ning piisavalt dimensioonitud kinnitustmaterjaliga. Kinnitustmaterjal tuleb valmis panna ehitisepoolsest.

Hoidke paigaldamisel montaažikoha alune piirkond inimestest vaba.

⚠ Plahvatusoht vale häälestuste tõttu.

Seadme pöörlevad osad häälestati tootjatehases.

Seadet ei tohi seetõttu lahti võtta. Sellest piirangust on välistatud klemmikarbi kaane ajutine eemaldamine seadme installatsiooni ajal.

13 Transport, ladustamine

⚠ Oht allakukkuva seadme tõttu mittelubatud transpordivahenditega transportimisel.

Kasutage ventilaatorile ja transpordikaalule sobivaid ja kasutuslooga tõste- ning transpordivahendeid.

Veenduge, et inimesed ei astuks rippuvate koormate alla.

Pidage silmas kaalu ja raskuskeset (keskel).

Võtke arvesse tõstetööriistade ja transpordivahendite suurimat lubatud koormatavust. Täismassi andmed leiate → tüübisildilt tiitellehel.

Ärge koormake transportimisel tundlikke komponente nagu näiteks tiivikut või klemmikarpi.

Paigaldage transpordivahend korrektselt.

⚠ Oht löikevigastuste tõttu teravaservalistel korpuseplekkidel.

Kasutage paigaldamisel isiklikku kaitsevarustust (sisselöikekindlad kindad).

- Saatke seadet ainult originaalpakendis.
- DZD .. Ex e/ DZD .. Ex t kahe stabiilse transpordiaasaga kraanaga transportimiseks.
- Ladustage seadet kuivas (–25 kuni +55 °C).

14 Tehnilised andmed

→ Tüübisilt tiitellehel või seadmel.

→ Seadme ülevaade [► 2].

mootori kaitseaste	IP 64
edastusmaht	440 kuni 10 500 m ³ /h
helivõimsustase	56 kuni 97 dB(A)
võnkeväärtused (ISO 14694)	kategooria: BV-3 kvaliteediasse: G 6,3
mass	→ Tüübisilt

15 Montaaž

Järgige montaažil kehtivaid installatsioonieskirju → eelkõige ELi direktiiv 1999/92/EÜ, EN 60079-14 ja VDE 0100 (Saksamaal).

15.1 Montaažijuhised

Seadme kahjustamise oht juba eelnevalt klemmikarpi viitud juhtmete korral.

Juhtmed võivad kahjustada saada, kui juhtmeid kasutatakse tõmbamiseks või kui seade tõstetakse juhtmetest hoides üles.

Ärge tõmmake juhtmetest ega tõstke seadet juhtmetest üles.

Seinaventilaatorid DZQ .. Ex e / t ja DZS .. Ex e / t

- Püsiinstallatsiooniks piisava kandevoimega sein- või lakke.
- Suvaline paigaldusasend.
- Toite- või heitventilatsiooniks ümberlülitatavad.
- Monteerige seade ainult tasasele sein- või laepinnale, et vältida seinaplaadil või seinarõngal pingeid.

Toruventilaatorid DZR .. Ex e / t

- Püsiinstallatsiooniks torustikesse seadmetüübi juurde (nimimõõt) sobivate keeratud valtstorudega.
- Montaaž piisava kandevoimega sein- lakke või konsoolile.
- Suvaline paigaldusasend.
- Toite- või heitventilatsiooniks ümberlülitatavad.

- Torusüsteemile võngete ülekandumise vältimiseks soovime me elastsete ühendusotsakute tüüp EL-Ex ja ELAEx, kinnitusjala FU ning võnkeamortisaatorite GP montaaži firmalt MAICO.

Katuseventilaatorid DZD .. Ex e / t

- Lubatud kasutuskohtadeks on piisava kandevõimega katused (lame-, kald-, laine- või trapetskatused), laed või konsolidid.
- Horisontaalne paigaldusasend ette kirjutatud. Väljapuhkesuund horisontaalne.
- Toite- või heitventilatsiooniks ümberlülitatavad.
- Katusearvikutega sobivale katusesokliile või alusehitisele monteeritav, nt MAICO katusesokliga SO.., SDS.. või SOWT..
- Torustike ühendamisel on ette kirjutatud elastsete ühendusotsakute, jalgade ja võnkeamortisaatoritega keeratud valtstorud. Need takistavad võngete ülekandumist torusüsteemile.

15.2 Kontrollimised enne montaaži

1. Viige läbi järgmised kontrollimised: D = detailkontroll, N = lähikontroll, S = vaatluskontroll

Kontrollimisplaan		D	N	S
I	Seade vastab paigalduskoha EPL/tsooni nõuetele.	•	•	•
II	Seadmegrupp õige.	•	•	
III	Seadme temperatuuriklass õige.	•	•	
IV	Seadmete kaitseaste (IP-kood) vastab kaitseniivoole/grupile/juhtivusele.	•	•	•
V	Seadme vooluahela tähistus olemas ja õige.	•	•	•
VI	Korpused ja ühendused rahuldavad.	•	•	•
VI	Kontrollige enne paigaldamist mootori laagerduse nõuetekohast talitlust.	•	•	•

15.3 Seadme montaaž

1. Kontrollige seadet transpordikahjustuste suhtes.
2. Valmistage montaažikoht toru-, seina- või jalamontaažiks ette: vedage torustik või paindub toru. Hoolditsee seinamontaaži korral tasase pealispinna eest.
3. Vedage montaažikohta püsivalt heaks kiidetud võrgujuhe. Kasutage seadmetüübile sobivat ühendusjuhet.

⚠ Oht löikevigastuste tõttu teravaservalistel korpuseplekkidel.

Kasutage paigaldamisel isiklikku kaitsevarustust (sisselõikekindlad kindad).

4. DZR.. Ex e / t: kinnitage sobiv kinnitusjalg (tüüp FU) kaasapandud iselõikuvate plekikruvidega ventilaatorikorpuse külge. Suvaline paigaldusasend. Jälgige, et klemmikarp oleks montaažikohas vabalt ligipääsetav.
5. DZQ/DZS/DZR/DZD .. Ex e / t: transportige ventilaator sihtkohta. Järgige varasemate peatükkide ohutusjuhiseid ja andmeid. DZD .. Ex e / t tuleb asetada võimaluse korral kraanaga ülespanekukohas katusele.
6. DZD .. Ex e / t: Kasutage ventilaatori ja katuse/katusesokli vahel sobivat isolatsioon-, helisummutus- ning installatsioonimaterjali.

⚠ Plahvatusoht/vigastusoht valesti monteeritud või allakukkuva seadme tõttu.

Teostage seina- ja laemontaaži ainult piisava kandevõimega lagedel ning piisavalt dimensioonitud kinnitusmaterjaliga. Kinnitusmaterjal tuleb valmis panna ehitisepoolselt.

Hoidke paigaldamisel montaažikoha alune piirkond inimestest vaba.

Leke ebapiisava tihenduse korral.

Kruvige ventilaator kõigi äärikuavade kaudu kinni.

7. Paigaldage ventilaator ja kruvige kõik äärikuavad [X] (4...16 tk olenevalt tüübist) püsivalt seina/lae/katuse/katusesokli külge. Pange ehitisepoolselt valmis piisavalt dimensioonitud kinnitusmaterjal. Pidage silmas pöörlemis- ja edastussuunda → õhusuuna noolt seadme klepsul.
8. DZR.. Ex e / t tuleb eelmonteeritud kinnitusjalaga seina, lae või konsooli külge monteerida. Pange ehitisepoolselt valmis piisavalt dimensioonitud kinnitusmaterjal.
9. DZR/DZD .. Ex e / t: Ühendage torustikud külge. Kruvige keeratud valtstorud elastsete mansettidega või ühendusotsakutega (MAICO tüübid EL-Ex / ELAEx) püsivalt ventilaatori kõigi äärikuavade külge. Jälgige tihedust.
10. Kontrollige õhupilu tiiviku ja korpuse vahel. DZQ .. /DZS ...: Kontrollige õhupilu tiiviku ja korpuse vahel pärast montaaži kaasapandud kaliibriga → joon. A1, tabel.

⚠ Plahvatusoht ilma kaitseeadiseta käitusel võimalike õhukanalisse kukkuvate või sisseimetud võõrkehade tõttu.

Eluohutlik sädemete tekke tõttu.

Paigaldage vaba õhusisendi-/väljundi ette kindlasti kaitseeadis, mis täidab standardi EN 13857 nõudeid ja sobib kasutamiseks plahvatusohustatud piirkondades, nt MAICO-kaitsevõre SG..Ex (kaitseaste IP 20 vastavalt standardile EN 60529). Kui kasutatakse teiste tootjate kui Maico tooteid, tuleb läbi viia süttimisohu hindamine.

11. Monteerige vaba õhusisendi või -väljundi korral seadme ette heaks kiidetud kaitsevõre, nt MAICO kaitsevõre SG...
12. Hoolditsee toiteõhu piisava järelevoolamise eest.
13. Paigaldage sobiv isolatsiooni-, helisummutus- ja installatsioonimaterjal.

16 Elektrihendused

⚠ Oht elektrilöögi tõttu.

Lülitage enne ühendusklemmidele ligipääsu kõik toitevooluahelad pingevabaks. Kindlustage taassisselülitamise vastu ja tagage pingevaba olek.

Maandage ja ühendage MAA lühistatavate aktiivsete osadega.

Katke kinni või piiritlege pingele all olevad osad. Paigaldage nähtav hoiatussilt.

Veenduge, et puuduks plahvatusohtlik keskkond ja/või tolmukihid.

Seadme kahjustamine pöörete reguleerimise mõjul.

Pöörete reguleerimine pole lubatud. Õhuvõimsuse reguleerimiseks saab seadet lülitada ka lisavarustuse 5-astmelise transformatoriga (nt MAICO TR..) (välja arvatud DZ. 35/2 B Ex e/t).

16.1 Käitustingimused

Käitus lubatud ainult järgmiste tingimuste täitmise korral:

- püsivalt paigaldatud elektriinstallatsioon;
- Ex-piirkonnale ja koormusele heaks kiidetud ühendusjuhtmega;
- pooluse kohta kontaktide min 3 mm avanemisega võrgulahutusseadisega;
- lubatud pingega ja sagedusega → tüübisilt;
- kaasapandud Ex-kaitse klemmikarbiga;
- kaitsejuhiühendusega, võrgupoolse klemmikarbiga. Torusüsteemi maandamiseks asub klemm väljaspool ventilaatorit;
- käitamisel õhuvõimsuse sihtotstarbekohases piirkonnas;
- lubatud käituspunkt. Tüübisildil esitatud voolu ja võimsust tuleb mõõta vabalt imevalt ja vabalt puhvalt. Need võivad käituspunkti olenevalt tõusta või langeda.

i Termilise kaitse puhul on määravaks külmjuht-vallandussüsteem. Reguleerige pööreid ainult tüübi juurde sobiva transformatoriga, nt MAICO TR... Erand: DZ.. 35/2 B Ex e / t pole reguleeritavate pööretega.

i DZD .. Ex e / t: paigaldage remondilüliti vahetult katusel asuvasse montaažikohta.

16.2 Ventilaatori elektriline ühendamine

1. Lülitage toitevooluahel välja, paigaldage nähtav hoiatussilt taassisselülitamise vastu.
2. Avage klemmikarp, viige juhtmed klemmikarpi ja keerake kaabli läbiviigud kinni. Järgige pingutusmomente (Nm 20 °C juures). Kontrollige tugevust ja vajaduse korral pingutage üle.

Klemmikarbi kaas:	
M4 roostevabad silinderpeakruvid	1,4 Nm
mantliklemmid	4,0 Nm
kaabli läbiviik M20 x 1,5:	
ühenduskeere	2,3 Nm
kübarmutter	1,5 Nm
kinnipingutuspiirkond	7...13 mm
kaabli läbiviik M25 x 1,5:	
ühenduskeere	3,0 Nm
kübarmutter	2,0 Nm
kinnipingutuspiirkond	10 ... 17 mm
+ vähendav tihendussüdamik	7...12 mm
sulgurkork M25 x 1,5	1,5 Nm

3. Ühendage ventilaatori elektrisüsteem → lülitusskeem. Isoleerige vabad, mittevajavad sooneotsad.

16.3 Ventilaatori ja torusüsteemi maandus

1. Ühendage võrgupoolne kaitsejuht Ex-kaitse klemmikarbis külge.
2. Ühendage kaitsejuht-torusüsteem ventilaatori välisküljel asuva klemmi külge.

16.4 Pöörlemis- ja edastussuund

1. Kontrollige pöörlemis- ja edastussuunda → nooltelt ventilaatori korpusel. Kõrgeim edastusvõimsus esitatud edastussuuna korral vastavalt joonisele D. Edastussuuna ümberpöörlemisel on edastusvõimsus u 35% võrra vähendatud.

Tüüp	Edastussuund	Pöörmissuund ③
DZQ, DZS, DZR	① mootori DZR kaudu imev	paremale
DZD	② mootori kaudu puhuv	vasakule

③ Mootori pöörlemisuund vaate suunaga tiivikule

2. Vahetage **edastussuuna ümberpööramiseks** välisjuhid L2 ja L3. Kontrollige edastussuuna ümberpööramise korral uuesti seadme ohutust ja talitlust.

Pidage silmas, et sellel võivad olla järgmised mõjud:

- väiksem edastusvõimsus;
- kaitse võõrkehade sisseimemise vastu ei pruugi olla enam tagatud;
- plahvatusvõimelist atmosfääri ei pruugita enam ära imeda.
- Ventilaator on termiliselt ette nähtud püsirežiimiks (töörežiim S1) ja ei sobi pöörlemisuuna sagedase vahetamise jaoks. Pöörlemisuuna sagedase vahetuse korral võib ventilaatori mootor lubamatult soojeneda.

16.5 Külmujuht-vallandussüsteem, sisse-/välja-lüliti

- Installeerige külmujuht-vallandussüsteem ja ühendage juhtmed vastavalt lülitusskeemile (→ lülitusskeem, joonis E, klemmid 4, 5 ja 6). Soovitus: Installeerige MAICO MVS 6 kindlasti väljapoole plahvatusohustatud piirkonda.
- Paigaldage ehitise poolselt valmis pandav sisse-välja-lüliti.

16.6 Elektriühenduse kontrollimine

- Viige läbi järgmised kontrollimised: D = detailkontroll, N = lähikontroll, S = vaatluskontroll

Kontrollimisplaan	D	N	S
I Poldid, kaabli- ja juhtmesisseviigid (otsesed ja kaudsed), pimesulgurid õigest tüüpi, terviklikud ja tihedad.	•	•	•
II Kaabli ja juhtme tüüp vastab otstarbele.	•		
III Kaablitel ja juhtmetel pole nähtavaid kahjustusi.	•	•	•
IV Elektriühendused tugevalt kinnitatud.	•		
V Kasutamata ühendusklemmid kinni pingutatud.	•		
VI Mootori mähiste isolatsioonitakistus (IR) rahuldav.	•		
VII Maaühendused sh igasugused täiendavad potentsiaalühendusühendused on nõuetekohased (nt ühendused on kinni, juhtide ristlõiked on piisavad).	•	•	•
VIII Veasilmuse impedants (TN-süsteem) või maandustakistus (IT-süsteem) rahuldav.	•		
IX Automaatsed elektrilised kaitseadised õigesti seadistatud (automaatne tagastamine pole võimalik).	•		

Kontrollimisplaan	D	N	S
X Spetsiaalsetest käitustingimustest peeti kinni (külmujuht-vallandussüsteem vastavalt direktiivile 2014/34/EÜ).	•		
XI Kõik mittekasutatavad kaablid ja juhtmed on õigesti külge ühendatud.	•		
XII Muudetava pingega installatsioon ühildub dokumentatsiooniga.	•	•	
XIII Elektriisolatsioon puhas/kuiv.	•		

- Paigaldage Ex-kaitse klemmikarp. Jälgige, et klemmikarbis poleks mustuseosakesi ja klemmikarbi kaane tihend toetus tasapinnaliselt ümberringi vastu klemmikarpi. Järgige pingutusmomente 1,4 Nm. Kontrollige klemmikarbi tihedust.

17 Käikuvõtmine

17.1 Kontrollimised enne käikuvõtmist

- Viige läbi järgmised kontrollimised: D = detailkontroll, N = lähikontroll, S = vaatluskontroll

Kontrollimisplaan	D	N	S
I Seadmel puuduvad kahjustused või lubamatud muudatused.	•	•	•
II Klemmikarbi kaane tihendi seisund on rahuldav. Pöörake tähelepanu ühenduste tihedusele.	•		
III Miski ei viita vee või tolmu sissetungimisele korpusse kooskõlas IP-nominaaliga.	•		
IV Kapseldatud detailid on kahjustamata.	•		
V Tiivik on korpusest piisaval kaugusel (õhupilu).	•		
VI Õhuvoolu ei takistata. Õhu teekonnal pole võõrkehi.	•	•	•
VII Šahtide, kaablite, torude ja/või kanalite tihendus rahuldav.	•	•	•
VIII Kanalisüsteem ja üleminek segatud süsteemile kahjustamata.	•		
IX Seade on piisavalt korrosiooni, ilma, võngete ja muude häiretegurite vastu kaitstud.	•	•	•
X Puuduvad ülemäärased tolmu- või mustusekogumid.	•	•	•

17.2 Nõuetekohase tööviisi kontrollimine

- Lülitage seade sisse ja viige läbi järgmised kontrollimised: D = detailkontroll, N = lähikontroll, S = vaatluskontroll

Kontrollimisplaan	D	N	S
I Pöörlemisuund/edastussuund			•
II Tehke kindlaks korrektno voolutarve. Nominiaalvool (→ tüübisilt) võib kohapealsete tingimuste (toru teekond, kõrgusasend, temperatuurid) mõjul tõusta või langeda. Nimipingepuhul on võimalik I _{max} ületamine vananemise või klemmipingelangemise tõttu (nt trafo).	•		
III Termiline ohutus tehakse kindlaks külmujuht-vallandussüsteemiga.	•		

18 Puhastamine, korrashoid

Direktiivi 1999/92/EÜ kohaselt tuleb töökohta ja töövahendeid hooldada asjakohase ohutusteadlikkusega. Standardis EN 60079-17 nimetatud punkte tuleb järgida ja tegutseda vastavalt.

Käitaja peab määrama välbad EN 60079-17 alusel ja neid võib pisava korrashoiukontseptsiooni korral pikendada – sagedus sõltub ümbrustingimustest ja seisundi oodatavast halvenemisest. Tolmu ja korrosiivse keskkonna korral tuleb korrashoiuvalpsid lühendada.

⚠ Oht elektrilöögi tõttu.

Lülitage enne ühendusklemmidel ligipääsu kõik toitevooluahelad pingevabaks. Kindlustage taassisselülitamise vastu ja tagage pingevaba olek. Maandage ja ühendage MAA lühistatavate aktiivsete osadega. Katke kinni või piiritlege pinge all olevad osad. Paigaldage nähtav hoiatussilt. Veenduge, et puuduks plahvatusohtlik keskkond ja/või tolmukihid.

⚠ **Mootori kuumad pealispinnad võivad põhjustada nahapõletusi, kui neid puudutate.** Ärge haarake mootori kuumadest pealispindadest kinni. Oodake alati ära, kuni mootor on maha jahtunud.

⚠ Vigastusoht vabal õhusisendil/-väljundil puuduva sissehaarde- või puutekaitsme (kaitsevõre) korral.

Oht on eriti suur, kui seade paigaldatakse viisil, et inimese juurdepääs sellele on võimalik. Käitus on lubatud ainult mõlemapoolse sissehaardekaitsme korral. Pöörlevatele osadele võimaliku ligipääsuga piirkonnad (tiivik) tuleb kindlustada puudutamiskaitsega vastavalt EN ISO 13857, nt MAICO kaitsevõre SG.. (kaitseaste IP 20 vastavalt standardile EN 60529).

Seadme kahjustamise oht juba eelnevalt klemmikarpi viidud juhtmete korral.

Juhtmed võivad kahjustada saada, kui juhtmeid kasutatakse tõmbamiseks või kui seade tõstetakse juhtmetest hoides üles. Ärge tõmmake juhtmetest ega tõstke seadet juhtmetest üles.

18.1 Puhastamine pädeva isiku poolt

Puhastage seadet **regulaarselt**, mõõdukate ajavahemike tagant niske lapiga, eelkõige pärast pikemat seisakut.

Puhastage seadet **lühemate ajavahemike** tagant, kui on oodata, et seadme tiivikule ja teistele detailidele sadestuvad tolmukihid.

18.2 Korrashoid pädeva isiku poolt

Ventilaatorit tuleb regulaarselt kontrollida ja hooldada. Eelkõige tuleb kindlaks teha:

- takistusteta vool õhukanalis;
- kaitsevõre tõhusus;
- lubatud temperatuuridest kinnipidamine;
- laagrite rahulik töö. Laagrite eluiga on 40 000 tundi kasutusest sõltuvalt;
- juhtmete tugev kinnitus klemmikarbis;
- võimalikud kahjustused klemmikarbil, kaablimumhidel, sulgurkorkidel ja juhtmetel;
- juhtmete püsiv paigaldus.

Teostage regulaarsete ohutuskontrollide (korrashoiuvalp) puhul terviklik ülekontrollimine vastavalt eelpool toodud kontrollimisplaanidele.

Kontrollige seejuures ohutuslaste detailide talitlust, õhupilu, voolutarvet, laagrimürasid, kahjustusi ja ebaproportsionaalseid võnkeid (nt tiiviku viskumine). Eemaldage mustus ja võõrosakesed.

18.3 Remondid

Laske seadme komponentide kulumise korral seda ainult sertifitseeritud remonditöökojas remontida / töökorda seada.

19 Rikete kõrvaldamine

Vt Käitumine rikke korral.

20 Demontaaž, keskkonnasäästlik utiliseerimine

Oht elektrilöögi tõttu.

Lülitage enne ühendusklemmidele ligipääsu kõik toitevooluahelad pingevabaks.

Kindlustage taassisselülitamise vastu ja tagage pingevaba olek.

Maandage ja ühendage MAA lühistatavate aktiivsete osadega.

Katke kinni või piiritlege pinge all olevad osad.

Paigaldage nähtav hoiatussilt.

Veenduge, et puuduks plahvatusohtlik keskkond ja/või tolmukihid.

- Demontaaž on lubatud ainult Ex-kaitsekoolitatud ja pädevatel elektrispetsialistidel.

Vanu seadmeid ja

elektroonikakomponente võivad

demonteerida ainult elektrotehnilise

väljaõppe saanud spetsialistid. Nõuetekohane kõrvaldamine väldib negatiivset mõju inimestele ja keskkonnale ning võimaldab väärtuslikku toorainet taaskasutada võimalikult vähese keskkonnamõjuga.



Ärge visake järgmisi komponente majapidamisjätmete hulka !

Vanad seadmed, kuluvad osad (nt õhufiltrid), defektsed komponendid, elektri- ja elektroonikajäätmed, keskkonnaohtlikud vedelikud/õlid jne.

Kõrvaldage need keskkonnasõbralikult ja taaskasutage neid asjakohastes kogumispunktides (→ Jäätmeseadus).

1. Eraldage komponendid materjalirühmade kaupa.
2. Kõrvaldage pakendimaterjalid (papp, täitematerjalid, plastid) asjakohaste ringlussevõtusüsteemide või ringlussevõtukeskuste kaudu.
3. Järgige vastavaid riigispetsiifilisi ja kohalikke eeskirju.

Impressum

© **Maico Elektroapparate-Fabrik GmbH.**

Saksakeelse originaalkasutusjuhendi tõlge Reserveerime endale õiguse trükivigade, eksituste ja tehniliste muudatuste suhtes.

Käesolevas dokumendi mainitud margid, kaubanduslikud nimetused ja kaitstud kaubamärgid viitavad nende omanikele või nende toodetele.

Traducción de las instrucciones de servicio originales alemanas Ventiladores axiales de alto rendimiento para zonas con riesgo de explosión

Prólogo

Enhorabuena por su nuevo ventilador MAICO. El aparato se ha fabricado según la Directiva ATEX 2014/34/UE, y es adecuado para zonas con riesgo de explosión.

Antes del montaje y de la primera utilización del ventilador, lea detenidamente estas instrucciones y siga las indicaciones.

Vídeo de información



Las indicaciones de advertencia especificadas le muestran situaciones de riesgo que si no se evitan provocarán/podrían provocar la muerte o lesiones graves (PELIGRO / ADVERTENCIA) o leves/insignificantes (PRECAUCIÓN). ATENCIÓN significa posibles daños materiales al producto o a su entorno. Guarde bien las instrucciones para uso posterior.

La portada incluye un duplicado de la placa de características de su aparato.

1 Figuras

i Portada con código QR para acceso directo a Internet mediante la aplicación de smartphone.

Fig. A, B, C	Dimensiones, nivel de potencia acústica
DZQ ..	Ex e/t Ventilador de pared, placa de pared cuadrada
DZS ..	Ex e/t Ventilador de pared con anillo de pared
DZD ..	Ex e/t Ventilador de tejado
DZR ..	Ex e/t Ventilador de tubo
SG	Rejilla de protección
X	Taladro de brida (4...16x, según el tipo)
Fig. A1	Control de espacio de aire con calibrador
Fig. D	Sentido de flujo / sentido de giro
Fig. E	Esquema eléctrico
Fig. F	Esquema eléctrico

Para el sentido de flujo / giro → flechas en la carcasa de plástico

2 Volumen de suministro

Ventilador, cable de conexión, caja de bornes a prueba de explosiones con racor atornillado para cables, calibrador de espacio de aire (para DZQ .. / DZS ..), estas instrucciones de montaje y manejo.

Para el n.º de serie del ventilador → placa de características en la portada o el ventilador. Declaración de conformidad UE al final de estas instrucciones.

3 Cualificación del personal de instalación, limpieza y mantenimiento

El montaje, la puesta en servicio, limpieza y conservación deben realizarse exclusivamente por **electricistas especializados, formados y autorizados en el ámbito de protección contra explosiones**, Directiva 1999/92/CE, anexo II 2.8. Se trata de personas cualificadas, de acuerdo con la directiva mencionada, que también han recibido formación como electricistas especializados. Hay que tener en cuenta también las estipulaciones de otras leyes nacionales.

4 Uso previsto

El ventilador sirve para la desaireación o aireación de locales de uso industrial (tintorerías, salas de baterías, salas industriales, centros de producción, etc.) donde existan atmósferas con riesgo de explosión de acuerdo con 1999/92/EC, artículo 2, (4), (5).

El ventilador cumple los requisitos de seguridad de la Directiva 2014/34/UE para aparatos y sistemas de protección en zonas con riesgo de explosión.

El aparato está clasificado en el grupo II, categoría 2G para atmósferas de gas o 2D para atmósferas de polvo, cumple con el tipo de protección contra ignición "e"/"c" o "t"/"c" y es adecuado para uso en zonas con riesgo de explosión 1 y 2 o 21 y 22. La idoneidad se indica en la placa de características. El ventilador ha de protegerse contra las inclemencias meteorológicas si se usa al aire libre.

5 Uso no conforme a lo previsto

El ventilador no debe utilizarse en ningún caso en las situaciones especificadas a continuación. Existe peligro de muerte. Lea todas las indicaciones de seguridad.

RIESGO DE EXPLOSIÓN

⚠ Riesgo de explosión por inflamación de sustancias explosivas en un sistema de disparo con termistor PTC inexistente o no permitido.

Operar el ventilador sólo con un sistema de disparo con termistor PTC adicional según la directiva 2014/34/UE con marcado al menos II (2) G según la directiva 2014/34/UE.

Si se utiliza en una atmósfera de polvo con riesgo de explosión, utilizarlo solamente con un sistema de disparo con termistor PTC con al menos la identificación II (2) D de acuerdo con la directiva 2014/34/UE.

⚠ Riesgo de explosión por funcionamiento en paralelo de varios aparatos con un sistema individual de disparo con termistor PTC.

No siempre se garantiza un disparo seguro en caso de avería.

No conectar en ningún caso varios aparatos en paralelo en un único sistema de disparo con termistor PTC.

⚠ Riesgo de explosión por formación de chispas por roce de la hélice en la carcasa con espacio de aire demasiado pequeño.

Garantizar un espacio de aire adecuado (por todas partes) entre la hélice y la carcasa.

⚠ Riesgo de explosión al transportar partículas líquidas explosivas (p. ej. pintura) que puedan adherirse al aparato.

No emplear el aparato bajo ninguna circunstancia para el transporte de partículas líquidas explosivas.

⚠ Riesgo de explosión en caso de funcionamiento con medios abrasivos.

Los medios abrasivos deben evitarse.

⚠ Peligro de explosión cuando se opera fuera de las condiciones ambientales y de funcionamiento.

En particular, existe el peligro de sobrecalentamiento durante el funcionamiento fuera de la temperatura de uso permitida.

Solo se permite el empleo del aparato dentro de las condiciones medioambientales y de operación permitidas y dentro de los márgenes de temperatura de uso permitidos.

⚠ Riesgo de explosión por funcionamiento sin dispositivo de protección y con cuerpos extraños eventualmente caídos o aspirados en el canal de aire.

Peligro de muerte por formación de chispas.

Es estrictamente necesario equipar la entrada/salida de aire libre con un dispositivo de protección que cumpla los requisitos de la norma EN 13857 y que sea apropiado para las zonas Ex, por ejemplo con la rejilla de protección MAICO SG..Ex (grado de protección IP 20 según EN 60529). Cuando se utilicen productos que no sean de Maico, deberá realizarse una evaluación del riesgo de ignición.

⚠ Riesgo de explosión si no se puede eliminar la atmósfera explosiva cuando el flujo posterior de aire de alimentación es demasiado bajo.

Esto puede ocurrir, por ejemplo, si los recintos están cerrados demasiado herméticamente o los filtros de los recintos están obstruidos.

Garantizar un flujo posterior de aire de alimentación adecuado.

Utilizar el aparato dentro del rango del caudal de aire permitido.

⚠ Riesgo de explosión por funcionamiento con convertidor de frecuencia para regulación de velocidad.

Las corrientes de rodamientos pueden constituir una fuente de ignición directa.

No se permite el funcionamiento con convertidor de frecuencia.

⚠ Riesgo de explosión por cambios no permitidos en el aparato, montaje incorrecto o componentes dañados.

Riesgo por montajes o modificaciones por personal no cualificado.

Ningún permiso de funcionamiento en caso de aparato modificado, montaje incorrecto o funcionamiento con componentes dañados.

No existe aprobación para el empleo en caso de trabajos de montaje realizados por personal no cualificado.

⚠ Riesgo de explosión en caso de funcionamiento con capas de polvo en el motor.

Parar evitar un sobrecalentamiento del motor es necesaria una inspección y limpieza regular.

⚠ Riesgo de lesiones por inexistencia de protección contra contacto (rejilla de protección) en entrada/salida de aire libre.

Existe peligro especialmente si el aparato se instala de forma que sea accesible para las personas.

Sólo se permite el funcionamiento con protección contra contacto.

Las zonas con posible acceso a piezas giratorias (hélice) han de asegurarse con una protección contra contacto según EN ISO 13857, p. ej. Con rejilla de protección MAICO SG.. (cumple con el tipo de protección IP 20 según EN 60529).

6 Sistema de disparo con termistor PTC necesario

Se permiten sistemas de disparo con termistor PTC que cumplan las condiciones especificadas a continuación; en otro caso se extingue la conformidad:

- Examen de tipo según la Directiva 2014/34/UE.
- Identificación al menos según la directiva II (2) G para uso en atmósferas de gas o II (2) D para uso en atmósferas de polvo.

El sistema de disparo con termistor PTC tiene que adaptarse al termistor PTC colocado en el devanado según DIN 44082 (→ véase la placa de características).

Se ha prescrito un disparo:

- en el tiempo T_a indicado en la placa de características.
- a temperaturas demasiado altas en los termistores PTC, esto es, en el devanado del estator del motor conectado.
- tras un cortocircuito en el circuito del termistor PTC.
- tras una rotura de cable en el circuito del termistor PTC.
- tras un fallo de la tensión de alimentación en las tres fases.

El motor conectado no debe rearmar automáticamente tras la eliminación de todas las causas de averías. La reconexión sólo debe ser posible manualmente (bloqueo de reconexión).

Para lograr una protección óptima recomendamos el sistema de disparo con termistor PTC MAICO MVS 6 con examen de tipo según la Directiva 2014/34/UE – respetar las instrucciones de manejo del MVS 6.

7 Obligaciones del instalador y explotador

El ventilador sólo debe utilizarse con temperaturas ambientales y temperaturas de medios de flujo permitidas, y sólo completamente montado. El ventilador debe ser revisado y mantenido regularmente por una persona cualificada, tal y como se describe en estas instrucciones.

Los intervalos de limpieza y conservación han de determinarse por el explotador de acuerdo con EN 60079-17 – la frecuencia depende de condiciones ambientales y perjuicios esperados. En caso de polvo y atmósfera corrosiva, acortar los intervalos de conservación.

Para el montaje y funcionamiento **han de respetarse disposiciones de seguridad adicionales**, por ejemplo, según las siguientes directivas y prescripciones:

- Directiva CE 1999/92/CE, ATEX 137: aplicada en Alemania con la ordenanza de seguridad operativa.
- EN 60079-14: diseño, selección y montaje de instalaciones eléctricas.
- Normativa nacional de prevención de accidentes.

8 Indicaciones de seguridad para el usuario

⚠ Riesgo de explosión por formación de chispas si se insertan cuerpos extraños en el aparato.

No insertar objetos en el aparato.

⚠ Riesgo de lesiones debido al efecto de succión del aparato y de la hélice en rotación.

El cabello, la ropa, las joyas, etc. pueden ser arrastrados al interior de la unidad si se está demasiado cerca de ella.

Es estrictamente necesario mantener una distancia suficiente durante el funcionamiento. No introducir ningún objeto en el aparato.

⚠ Peligros para los niños y las personas con capacidades físicas, sensoriales o mentales reducidas, o conocimiento insuficiente.

El aparato sólo debe instalarse, ponerse en servicio, limpiarse e inspeccionarse por personas que puedan detectar y evitar fiablemente los riesgos asociados con dichos trabajos.

⚠ Las superficies de motor calientes pueden provocar quemaduras de piel si se tocan.

No tocar superficies de motor calientes. Esperar siempre hasta que el motor se haya enfriado.

9 Conexión/desconexión del aparato

El ventilador se conecta/desconecta con un interruptor opcional. Para regular el caudal de aire, el aparato también se puede conectar con un transformador opcional de 5 etapas (p. ej. MAICO TR..) (salvo DZ. 35/2 B Ex e/t).

El ventilador está diseñado para funcionamiento continuo (S1). La conexión/desconexión frecuente puede provocar un calentamiento inadecuado y ha de evitarse.

10 Funcionamiento con inversión

Las versiones estándar pueden conmutarse para aireación o desaireación. En el funcionamiento con inversión (sentido de flujo contrario), el caudal se reduce aprox. un 35 %.

Ventilador diseñado térmicamente para funcionamiento continuo. El motor puede calentarse a valores inadmisibles por cambios de sentido de giro o conexiones y desconexiones frecuentes.

11 Comportamiento en caso de avería

Compruebe si el sistema de disparo con termistor PTC ha respondido. En caso de averías de funcionamiento, desconecte el aparato de la red eléctrica de forma total y simultánea en todos los polos. Antes de la reconexión, encargue la determinación y subsanación de la causa del error a personas cualificadas. Este procedimiento se recomienda especialmente después de que el sistema de disparo con termistor PTC haya respondido.

12 Montaje del aparato

12.1 Indicaciones de seguridad

No utilizar el aparato para ningún otro fin "que no sea el previsto".

ⓘ La instalación debe realizarse exclusivamente por una persona cualificada tal y como se describe en estas instrucciones.

⚠ Riesgo por descarga eléctrica

Para la realización de todos los trabajos en el aparato, desconectar los circuitos eléctricos de alimentación, proteger contra la reconexión y comprobar la ausencia de tensión. Colocar un rótulo de advertencia visible. Asegurarse de la inexistencia de atmósferas explosivas.

⚠ Riesgo de explosión si los cables se introducen incorrectamente en la caja de bornes.

Grado de protección no garantizado. Asegure el grado de protección introduciendo correctamente los cables en la caja de bornes.

⚠ Riesgo de explosión por funcionamiento con el aparato no montado por completo y entrada/salida de aire no protegida adecuadamente.

El funcionamiento del ventilador sólo se permite con el aparato montado por completo y los dispositivos de protección montados (conforme a EN 13857) para el canal de aire.

El aparato y las tuberías han de protegerse contra la aspiración de cuerpos extraños.

⚠ Riesgo de explosión/peligro de lesiones debido a un montaje incorrecto o a la caída del aparato.

El montaje en la pared y el techo sólo debe realizarse en paredes/techos con fuerza portante adecuada y material de fijación con dimensiones apropiadas.

El material de fijación ha de proporcionarlo el propietario.

Durante la instalación ha de mantenerse libre la zona situada debajo del lugar de montaje.

⚠ Riesgo de explosión por ajuste erróneo. Las piezas rotatorias del aparato vienen ajustadas de fábrica.

Por tanto, el aparato no debe desmontarse. Esta restricción excluye la retirada provisional de la tapa de la caja de bornes durante la instalación del aparato.

13 Transporte, almacenamiento

⚠ Riesgo por caída del aparato si se transporta con medios de transporte no permitidos.

Utilizar medios de elevación y transporte adecuados y permitidos para el ventilador y el peso de transporte.

Asegúrese de que las personas no pasen por debajo de las cargas suspendidas. Respetar el peso y el centro de gravedad (centrado).

Tener en cuenta la máxima capacidad de carga permitida de las herramientas de elevación y los medios de transporte. Para el peso total → placa de características en la portada.

Durante el transporte, no someter a carga a componentes sensibles, como por ejemplo la hélice o la caja de bornes.

Colocar los medios de transporte correctamente.

⚠ Riesgo de lesiones por corte con chapas de carcasa con bordes afilados.

Utilizar equipamiento de protección personal (guantes a prueba de cortes) durante el montaje.

- El aparato sólo debe enviarse en su embalaje original.
- DZD .. Ex e/ DZD .. Ex t con 2 ojete de transporte estables para el transporte con grúa.
- Guardar el aparato en condiciones secas (-25 a +55 °C).

14 Datos técnicos

→ Placa de características en la portada o el aparato.

→ Vista general del aparato ▶ 2].

Tipo de protección de motor	IP 64
Caudal	440 a 10.500 m³/h

Nivel de potencia acústica	56 a 97 dB(A)
Valores de vibración (ISO 14694)	Categoría: BV-3 Nivel de calidad: G 6,3
Peso	→ placa de características

15 Montaje

Durante el montaje, respetar las prescripciones de instalación aplicables → sobre todo la Directiva 1999/92/CE, EN 60079- 14 y VDE 0100 (en Alemania).

15.1 Indicaciones de montaje

Daños en la unidad si el cable de alimentación a la caja de bornes ya está preinstalado. Las entradas de líneas pueden dañarse si se tira de la línea de conexión o se levanta la unidad por la línea.

No tirar de las líneas de conexión ni elevar el aparato por las líneas.

Ventiladores de pared DZQ .. Ex e / t y DZS .. Ex e / t

- Para instalación fija en pared o techo con fuerza portante adecuada.
- Posición de montaje arbitraria.
- Conmutables para aireación o desaireación.
- Montar el aparato solamente en una superficie plana de la pared o del techo para evitar la distorsión de la placa de pared o del anillo de pared.

Ventiladores de tubo DZR .. Ex e / t

- Para instalación fija en tuberías con tubos de plegado enrollado y adecuados para el tipo de aparato (diámetro nominal).
- Montaje en pared, techo o consola con fuerza portante adecuada.
- Posición de montaje arbitraria.
- Conmutables para aireación o desaireación.
- Para evitar la transmisión de vibraciones al sistema de tubos, recomendamos el montaje de tubuladuras de conexión elásticas tipo EL-Ex y ELAEx, pata de sujeción FU y amortiguadores de vibraciones GP de MAICO.

Ventiladores de tejado DZD .. Ex e / t

- Los lugares de montaje permitidos son tejados (planos, inclinados, ondulados o trapezoidales), techos o consolas con fuerza portante adecuada.
- Posición de montaje horizontal prescrita. Dirección de soplado horizontal.
- Conmutables para aireación o desaireación.
- Se puede montar en un zócalo de tejado o subestructura adecuada, por ejemplo, con zócalo de tejado MAICO SO..., SDS... o SOWT...
- Para la conexión en tuberías se prescriben tubos de plegado enrollado con tubuladuras de conexión elásticas, patas y amortiguadores de vibraciones. Estas evitan la transmisión de vibraciones al sistema de tubos.

15.2 Comprobaciones antes del montaje

1. Realizar las comprobaciones siguientes: D = comprobación detallada, N = comprobación de proximidad, S = comprobación visual

Plan de prueba	D	N	S
I El aparato cumple los requisitos EPL (nivel de protección del equipo) / requisitos de zona en el lugar de montaje.	•	•	•
II Grupo de aparatos correcto.	•	•	

Plan de prueba	D	N	S
III Clase de temperatura de aparatos correcta.	•	•	
IV El grado de protección (grado IP) de los aparatos se corresponde con el nivel de protección / el grupo / la conductividad.	•	•	•
V Denominación de circuito eléctrico de aparatos existente y correcta.	•	•	•
VI Carcasa y conexiones satisfactorias.	•	•	•
VI Antes del montaje, comprobar la función adecuada de los rodamientos del motor.	•	•	•

15.3 Montaje del aparato

1. Verificar el aparato en cuanto a daños de transporte.
2. Preparar el lugar para el montaje en tubo, pared o pata: tender una tubería o un tubo flexible. Para montaje en pared, garantizar una superficie de soporte plana.
3. Tender un conductor de red fijo y permitido hacia el lugar de montaje. Utilizar un conductor de conexión adecuado para los diferentes tipos de aparatos.

⚠ Riesgo de lesiones por corte con chapas de carcasa con bordes afilados.

Utilizar equipamiento de protección personal (guantes a prueba de cortes) durante el montaje.

4. DZR .. Ex e / t: Fijar una pata de sujeción adecuada (tipo FU) en la carcasa del ventilador con los tornillos de chapa autorroscantes adjuntos. Posición de montaje arbitraria. Asegurarse de que la caja de bornes esté libremente accesible en el lugar de montaje.
5. DZQ/DZS/DZR/DZD .. Ex e / t: transportar el ventilador al lugar de montaje. Respetar las indicaciones de seguridad y los datos de los capítulos anteriores.
DZD .. Ex e / t: a ser posible, depositarlo sobre el tejado en el lugar de la instalación utilizando una grúa.
6. DZD .. Ex e / t: Utilice un material de aislamiento, insonorización e instalación adecuada entre el ventilador y el tejado/el zócalo de tejado.

⚠ Riesgo de explosión/peligro de lesiones debido a un montaje incorrecto o a la caída del aparato.

El montaje en la pared y el techo sólo debe realizarse en paredes/techos con fuerza portante adecuada y material de fijación con dimensiones apropiadas.

El material de fijación ha de proporcionarlo el propietario.
Durante la instalación ha de mantenerse libre la zona situada debajo del lugar de montaje.

Fugas en caso de obturación inadecuada.

Atornillar firmemente el ventilador en todos los taladros de bridas.

7. Montar el ventilador y atornillarlos firmemente en la pared/el techo/tejado/zócalo de tejado en todos los taladros de bridas [X] (4...16 piezas, en función del tipo). El propietario ha de proporcionar material de fijación con las dimensiones adecuadas. Controlar el sentido de giro y flujo → Flechas de dirección del aire en la pegatina del aparato.
8. DZR .. Ex e / t: montar en la pared, el techo o la consola con una pata de sujeción pre-montada. El propietario ha de proporcionar material de fijación con las dimensiones adecuadas.

9. DZR/DZD .. Ex e / t: conectar las tuberías. Atornillar firmemente tubos de plegado enrollado en todos los taladros de bridas del ventilador con manguitos o tubuladuras de conexión elásticas (tipos MAICO EL-Ex / ELAEx). Controlar la estanqueidad.

10. Comprobar el espacio de aire entre la hélice y la carcasa. DZQ .. /DZS ..: Tras el montaje, verificar el espacio de aire entre la hélice y la carcasa con el calibrador adjunto → Fig. A1, tabla.

⚠ Riesgo de explosión por funcionamiento sin dispositivo de protección y con cuerpos extraños eventualmente caídos o aspirados en el canal de aire.

Peligro de muerte por formación de chispas. Es estrictamente necesario equipar la entrada/salida de aire libre con un dispositivo de protección que cumpla los requisitos de la norma EN 13857 y que sea apropiado para las zonas Ex, por ejemplo con la rejilla de protección MAICO SG..Ex (grado de protección IP 20 según EN 60529). Cuando se utilicen productos que no sean de Maico, deberá realizarse una evaluación del riesgo de ignición.

11. Si existe una entrada o salida de aire libre delante del aparato, montar una rejilla de protección permitida, p. ej. rejilla de protección MAICO SG...

12. Garantizar un flujo posterior de aire de alimentación.

13. Colocar material adecuado de aislamiento, insonorización e instalación.

16 Conexión eléctrica

⚠ Riesgo por descarga eléctrica

Antes de acceder a los bornes de conexión han de desconectarse todos los circuitos de alimentación.

Proteger contra reconexión, comprobar la ausencia de tensión.

Conectar a tierra y unir la TIERRA con partes activas que deban cortocircuitarse.

Cubrir o separar con barreras las partes adyacentes bajo tensión.

Colocar un rótulo de advertencia visible.

Asegurarse de que no exista ninguna atmósfera explosiva y/o capas de polvo.

Daños en la unidad debido al control de la velocidad.

No se permite ninguna regulación de la velocidad.

Para regular el caudal de aire, el aparato también se puede conectar con un transformador opcional de 5 etapas (p. ej. MAICO TR..) (salvo DZ. 35/2 B Ex e/t).

16.1 Condiciones de funcionamiento

El funcionamiento sólo está permitido si se cumplen las siguientes condiciones:

- Instalación eléctrica permanente.
- Cable de conexión aprobado para la zona Ex y la carga.
- Dispositivo de separación de la red con apertura de contactos de al menos 3 mm por polo.
- Tensión y frecuencia permitidas → placa de características.
- Caja de bornes (adjunta) a prueba de explosiones.
- Conexión del conductor de protección, en el lado de la red en la caja de bornes. Para la puesta a tierra de un sistema de tubos existe un borne fuera del ventilador.
- Funcionamiento en el rango previsto del caudal de aire.

- Punto de funcionamiento admisible. La corriente y la potencia indicadas en la placa de características se miden sin aspiración ni soplado, y pueden aumentarse o reducirse en función del punto de servicio.

i Para la protección térmica es determinante un sistema de disparo con termistor PTC.

Efectuar un ajuste de velocidad sólo con un transformador adecuado para el tipo, p. ej. con MAICO TR... Excepción: DZ... 35/2 B Ex e / t sin regulación de velocidad.

i DZD .. Ex e / t: Colocar el interruptor de reparación justo sobre el tejado en el lugar de montaje.

16.2 Conexión eléctrica del ventilador

1. Desconectar los circuitos eléctricos de alimentación, colocar un rótulo de advertencia contra la reconexión que esté visible.
2. Abrir la caja de bornes, introducir los conductores en la misma y atornillarlos con una boquilla de paso. Respetar los pares de apriete (en Nm a 20 °C). Comprobar la resistencia y reapretar en caso necesario.

Tapa de la caja de bornes:	
Tornillos de cabeza cilíndrica de acero inoxidable M4	1,4 Nm
Bornes de envoltura	4,0 Nm
Boquilla de paso M20 x 1,5:	
Rosca de conexión	2,3 Nm
Tuerca de sombrerete	1,5 Nm
Rango de sujeción	7 ... 13 mm
Boquilla de paso M25 x 1,5:	
Rosca de conexión	3,0 Nm
Tuerca de sombrerete	2,0 Nm
Rango de sujeción	10 ... 17 mm
con juego de anillos obturadores-reductores	7 ... 12 mm
Tapón obturador M25 x 1,5	1,5 Nm

3. Cablear el ventilador eléctricamente → esquema eléctrico. Aislar extremos de conductores libres no necesarios.

16.3 Puesta a tierra del ventilador y del sistema de tubos

1. El conductor de puesta a tierra en el lado de red ha de conectarse en la caja de bornes a prueba de explosiones.
2. El sistema de tubos con conductor de puesta a tierra ha de conectarse en el borne exterior del ventilador.

16.4 Sentido de giro y sentido de flujo

1. Comprobar el sentido de giro y de flujo → Flechas en la carcasa del ventilador. Caudal máximo con sentido de flujo indicado según la fig. D. En caso de **inversión del sentido de flujo**, reducir el caudal en aprox. un 35 %.

Tipo	Sentido de flujo	Sentido de giro ③
DZQ, DZS, DZR	① Aspirando a través del DZR motor	derecha
DZD	② Soplando a través del motor	izquierda

③ Sentido de giro del motor con vista a la hélice

2. Para la **inversión del sentido de flujo**, intercambiar las fases L2 y L3. Para la inversión del sentido de flujo, comprobar de nuevo la seguridad y el funcionamiento de la instalación.

Tenga en cuenta que esto puede tener los siguientes efectos:

- El caudal se reduce.
- La protección contra la aspiración de cuerpos extraños puede dejar de estar garantizada.
- La atmósfera explosiva ya no puede ser extraída.
- El ventilador está diseñado térmicamente para un funcionamiento continuo (modo de funcionamiento S1), esto es, no para cambios frecuentes de sentido de giro. En caso de cambios frecuentes de sentido de giro, el motor del ventilador puede calentarse en grado inadmisiblemente.

16.5 Sistema de disparo con termistor PTC, interruptor de conexión/desconexión

1. Instalar el sistema de disparo con termistor PTC y cablearlo de acuerdo con el esquema eléctrico (→ Esquema eléctrico, fig. E, bornes 4, 5 y 6). Recomendación: Instalar MAICO MVS 6 exclusivamente fuera de la zona con riesgo de explosión.
2. Colocar un interruptor de conexión/desconexión a cargo del propietario.

16.6 Comprobación de la conexión eléctrica

1. Realizar las comprobaciones siguientes: D = comprobación detallada, N = comprobación de proximidad, S = comprobación visual

Plan de prueba	D	N	S
I Tornillos, entradas de cables y conductores (directas e indirectas), tapones ciegos del tipo correcto, completos y estancos.	•	•	•
II Tipo de cable y línea adecuados para el propósito.	•		
III Ningún daño visible en cables y líneas.	•	•	•
IV Conexiones eléctricas fijas.	•		
V Bornes de conexión no utilizados apretados.	•		
VI Resistencia de aislamiento (IR) satisfactoria en los devanados del motor.	•		
VII Las conexiones de tierra, incl. cualquier conexión equipotencial adicional, son adecuadas (p. ej. las conexiones son fijas, las secciones de conductores son adecuadas).	•	•	•
VIII Impedancia de bucles de fallos (sistema TN) o resistencia de puesta a tierra (sistema IT) satisfactorias.	•		
IX Dispositivos de protección eléctricos automáticos ajustados correctamente (no es posible un rearme automático).	•		
X Las condiciones de funcionamiento especiales se han cumplido (sistema de disparo con termistor PTC según la Directiva 2014/34/CE).	•		

Plan de prueba	D	N	S
XI Todos los cables y conductores, que no se utilicen están conectados correctamente.	•		
XII La instalación con tensión variable se corresponde con los datos de la documentación.	•	•	
XIII Aislamiento eléctrico limpio/seco.	•		

2. Colocar tapa de caja de bornes a prueba de explosiones. Garantizar que no existan partículas de suciedad en la caja de bornes y que la junta de la tapa de caja de bornes esté en contacto y a ras con la caja por todos lados. Respetar los pares de apriete de 1,4 Nm. Comprobar la estanqueidad de la caja de bornes.

17 Puesta en servicio

17.1 Comprobaciones antes de la puesta en servicio

1. Realizar las comprobaciones siguientes: D = comprobación detallada, N = comprobación de proximidad, S = comprobación visual

Plan de prueba	D	N	S
I Ningún daño ni modificaciones no permitidas en el aparato.	•	•	•
II Estado satisfactorio de la junta de la caja de bornes. Garantizar la estanqueidad de las conexiones.	•		
III Ningún indicio de penetración de agua o polvo en la carcasa en concordancia con la clasificación IP.	•		
IV Componentes encapsulados sin daños.	•		
V Hélice con distancia adecuada con la carcasa (espacio de aire).	•		
VI Corriente de aire no obstaculizada. Ningún cuerpo extraño en el tramo de aire.	•	•	•
VII Sellado satisfactorio de canales, cables, tuberías y/o "conducciones".	•	•	•
VIII Sistema de conducciones y paso hacia el sistema mixto sin daños.	•		
IX El aparato está protegido adecuadamente contra la corrosión, el clima, las vibraciones y otros factores perturbadores.	•	•	•
X Ninguna acumulación de polvo o suciedad excesiva.	•	•	•

17.2 Comprobación del funcionamiento adecuado

1. Conectar el aparato y realizar las siguientes comprobaciones: D = comprobación detallada, N = comprobación de proximidad, S = comprobación visual

Plan de prueba	D	N	S
I Sentido de giro o sentido de flujo.			•
II Garantizar un consumo de corriente adecuado. La corriente nominal (→ placa de características) puede aumentarse o reducirse por condiciones locales (tramo de tubos, altitud, temperaturas).	•		

Plan de prueba		D	N	S
	Es posible la superación de $I_{m\max}$ con tensión nominal por envejecimiento o reducción de la tensión de bornes (p. ej. transformador).			
III	La seguridad térmica se garantiza mediante el interruptor de protección de motor.	•		

18 Limpieza, conservación

Según la Directiva 1999/92/CE, el lugar de trabajo y los equipos de trabajo deben mantenerse teniendo en cuenta la seguridad. Deben tenerse en cuenta y llevarse a cabo los puntos enumerados en la norma EN 60079-17.

Los intervalos han de determinarse por el explotador de acuerdo con EN 60079-17 y pueden prolongarse mediante un concepto de conservación adecuado – la frecuencia depende de las condiciones ambientales y los perjuicios esperados. En caso de polvo y atmósfera corrosiva, se han de acortar los intervalos de conservación.

⚠ Riesgo por descarga eléctrica

Antes de acceder a los bornes de conexión han de desconectarse todos los circuitos de alimentación.

Proteger contra reconexión, comprobar la ausencia de tensión.

Conectar a tierra y unir la TIERRA con partes activas que deban cortocircuitarse.

Cubrir o separar con barreras las partes adyacentes bajo tensión.

Colocar un rótulo de advertencia visible.

Asegurarse de que no exista ninguna atmósfera explosiva y/o capas de polvo.

⚠ Las superficies de motor calientes pueden provocar quemaduras de piel si se tocan.

No tocar superficies de motor calientes. Esperar siempre hasta que el motor se haya enfriado.

⚠ Riesgo de lesiones por inexistencia de protección contra contacto (rejilla de protección) en entrada/salida de aire libre.

Existe peligro especialmente si el aparato se instala de forma que sea accesible para las personas.

Sólo se permite el funcionamiento con protección contra contacto.

Las zonas con posible acceso a piezas giratorias (hélice) han de asegurarse con una protección contra contacto según EN ISO 13857, p. ej. Con rejilla de protección MAICO SG.. (cumple con el tipo de protección IP 20 según EN 60529).

Daños en la unidad si el cable de alimentación a la caja de bornes ya está preinstalado.

Las entradas de líneas pueden dañarse si se tira de la línea de conexión o se levanta la unidad por la línea.

No tirar de las líneas de conexión ni elevar el aparato por las líneas.

18.1 Limpieza por una persona capacitada

Limpiar el aparato **regularmente** con un paño húmedo a intervalos adecuados, especialmente después de un tiempo prolongado de inactividad.

Limpiar el aparato a **intervalos más cortos** si se espera que se acumulen capas de polvo en la hélice y en otros componentes del aparato.

18.2 Conservación por una persona capacitada

El ventilador debe ser comprobado y mantenido regularmente. Se ha de garantizar sobre todo:

- el flujo sin obstáculos por el canal de aire.
- la eficacia de la rejilla de protección.
- el mantenimiento de las temperaturas permitidas.
- la marcha suave de los rodamientos. Vida útil de rodamientos: 40.000 horas en función de la aplicación.
- el firme asiento de los conductores en la caja de bornes.
- posibles daños en caja de bornes, racores de cables, tapones obturadores y conductores.
- el tendido fijo de los conductores.

En comprobaciones de seguridad regulares (intervalo de conservación), realizar una verificación completa de acuerdo con los planes de comprobación anteriores.

En este caso, se ha de comprobar la función de componentes de seguridad, espacio de aire, consumo de corriente, ruidos de rodamientos, daños y oscilaciones desproporcionadas (p. ej. desequilibrio de la hélice). Eliminar suciedad y partículas externas.

18.3 Reparaciones

En caso de desgaste de componentes del aparato, la reparación o la puesta a punto del aparato tienen que ser llevadas a cabo exclusivamente por un taller de reparación certificado.

19 Subsanción de averías

Ver Comportamiento en caso de avería

20 Desmontaje, eliminación respetuosa con el medio ambiente

⚠ Riesgo por descarga eléctrica

Antes de acceder a los bornes de conexión han de desconectarse todos los circuitos de alimentación.

Proteger contra reconexión, comprobar la ausencia de tensión.

Conectar a tierra y unir la TIERRA con partes activas que deban cortocircuitarse.

Cubrir o separar con barreras las partes adyacentes bajo tensión.

Colocar un rótulo de advertencia visible.

Asegurarse de que no exista ninguna atmósfera explosiva y/o capas de polvo.

- El desmontaje sólo debe realizarse por electricistas especializados, formados y autorizados en el ámbito de protección contra explosiones.

i Los aparatos y componentes electrónicos antiguos sólo pueden ser desmontados por especialistas instruidos en electrotecnia. Una eliminación adecuada evita los efectos negativos sobre las personas y el medio ambiente y permite reutilizar materias primas valiosas con el menor impacto ambiental posible.



¡No tire los siguientes componentes a la basura doméstica!

Unidades antiguas, piezas de desgaste (por ejemplo, filtros de aire), componentes defectuosos, residuos eléctricos y electrónicos, líquidos/aceites peligrosos para el medio ambiente, etc. Deshágase de ellos de forma respetuosa con el medio ambiente y recíclelos en los puntos de recogida adecuados (→ Ley de eliminación de residuos).

1. Separe los componentes según los grupos de materiales.
2. Elimine los materiales de embalaje (cartón, materiales de relleno, plásticos) a través de sistemas de reciclaje adecuados o centros de reciclaje.
3. Respete las normas locales y específicas de cada país.

Pie de imprenta

© **Maico Elektroapparate-Fabrik GmbH.** Traducción de las instrucciones de servicio originales alemanas. Se reserva el derecho de cometer errores de imprenta y errores involuntarios, y de realizar modificaciones técnicas. Las marcas, marcas comerciales y marcas registradas mencionadas en este documento hacen referencia a sus propietarios o sus productos.

Alkuperäinen saksankielinen käyttöohje

Räjähdyksvaarallisiin tiloihin tarkoitettujen suuritehoisten aksiaalituulettimien

Johdanto

Onnea uuden MAICO-tuulettimen hankinnasta. Laitte on valmistettu ATEX-direktiivin 2014/34/EU mukaisesti ja soveltuu räjähdysvaarallisiin tiloihin.

Lue tämä ohje huolellisesti ennen tuulettimen asennusta ja ensimmäistä käyttöä ja noudata sen ohjeistuksia.

Tietovideo



Käyttöohjeessa annetut varoitukset liittyvät vaaratilanteisiin, jotka johtavat / voivat johtaa kuolemaan tai vakaviin vammoihin (VAARA/VAROITUS) tai lievempiin/vähäisempiin vammoihin (VARO), mikäli niitä ei vältetä. HUOM! tarkoittaa tuotteen tai sen ympäristön mahdollisia aineellisia vahinkoja. Säilytä ohje huolella jatkokäyttöä varten.

Kansisivulla on laitteesi tyyppikilven kopio.

1 Kuvat

i Kansisivu, jonka QR-koodilla voi hakea tuotetiedot suoraan internetistä älypuhelimien asennetulla sovelluksella.

Kuvat A, B, C	Mitat, äänen tehotaso
DZQ ..	Ex e/t seinätuuletin neliömäisellä seinälevyllä
DZS ..	Ex e/t seinätuuletin seinärenkaalla
DZD ..	Ex e/t kattotuuletin
DZR ..	Ex e/t putkituuletin
SG	Suojaverkko
X	Laippareikä (4–16 kpl, tyyppistä riippuen)
Kuva A1	Ilmaraon tarkastus ilmarakotulkilla
Kuva D	Syöttösuunta/pyörimissuunta
Kuva E	KytKentäkaavio
Kuva F	KytKentäkaavio

Syöttösuunta/pyörimissuunta → Nuolet muovikotelon päällä

2 Toimitussisältö

Tuuletin, liitoskaapeli, räjähdysuojan liitäntäkotelo kaapeliruuviiliitoksella, ilmarakotulkki (DZQ ../DZS ..), tämä asennus- ja käyttöohje.

Tarkoitettu tuuletinsarjanumerolle → Tyyppikilpi kansisivulla tai tuulettimessa. EU-vaatimustenmukaisuusvakuutus on tämän ohjeen lopussa.

3 Asennus-, puhdistus- ja huoltohenkilöstön pätevyys

Ainoastaan räjähdysuojakoulutuksen käyneet, pätevät sähköalan ammattilaiset saavat suorittaa laitteen asennus-, käyttöönotto-, puhdistus- ja kunnossapitotöitä direktiivin 1999/92/EY, liitteen II 2.8 mukaisesti. Tällaisia ovat edellä mainitun direktiivin mukaisesti

pätevät henkilöt, joilla on myös sähköalan ammattikoulutus. Myös kansallisen lainsäädännön vaatimuksia on noudatettava.

4 Tarkoituksenmukainen käyttö

Tuuletin on tarkoitettu räjähdysvaarallisen ilmakehän sisältävien teollisuustilojen (värjäämön, akkutilan, teollisuustilan, tuotantopaikan jne.) ilmanpoistoon ja tuuletukseen vaarallisia aineita koskevan asetuksen 1999/92/EY, artiklan 2, (4), (5) mukaisesti.

Tuuletin täyttää direktiivin 2014/34/EU turvallisuusvaatimukset, jotka on asetettu räjähdysvaarallisissa tiloissa toimiville laitteille ja suojajärjestelmille.

Laitte on luokiteltu ryhmään II, luokkaan 2G kaasua sisältävissä ilmakehissä tai luokkaan 2D pölyä sisältävissä ilmakehissä, täyttää syttymissuojaluokan e/c tai t/c vaatimukset ja soveltuu käyttöön tilaluokkien 1 ja 2 tai 21 ja 22 räjähdysvaarallisissa tiloissa. Soveltuvuus on merkitty tyyppikilpeen. Ulkona käytettävä tuuletin on asennettava sääsuojaan.

5 Tarkoituksenvastainen käyttö

Tuuletinta ei saa missään tapauksessa käyttää seuraavissa tilanteissa. Hengenvaara. Lue kaikki turvaohjeet.

RÄJÄHDYSVAARA

! **Räjähdyksaineiden syttymisestä aiheutuva räjähdysvaara järjestelmissä, joissa ei ole PTC-vastuslaukaisujärjestelmää tai joissa käytettyä PTC-vastuslaukaisujärjestelmää ei ole hyväksytty.**

Tuuletinta saa käyttää ainoastaan, kun siinä on lisävarusteena direktiivin 2014/34/EU mukainen PTC-vastuslaukaisujärjestelmä, jossa on vähintään direktiivin 2014/34/EU mukainen merkintä II (2) G.

Pölyä sisältävissä räjähdysalittiissa ilmakehissä sitä saa käyttää vain varustettuna PTC-vastuslaukaisujärjestelmällä, jossa on vähintään direktiivin 2014/34/EU mukainen merkintä II (2) D.

! **Räjähdyksvaara useamman laitteen rinnakkaiskäytössä yksittäisellä PTC-vastuslaukaisujärjestelmällä.**

Se ei välttämättä laukea turvallisesti toimintahäiriön yhteydessä. Useampaa laitetta ei saa käyttää missään tapauksessa yksittäisellä PTC-vastuslaukaisujärjestelmällä.

! **Siipipyörän ja kotelon hankautumisesta syntyvän kipinän aiheuttama räjähdysvaara, jos ilmarako on liian pieni.**

Varmista, että siipipyörän ja kotelon välissä on riittävä ilmarako koko ympärysmitalta.

! **Räjähdyksvaara syötettäessä räjähdysvaarallisia nestemäisiä hiukkasia (esim. väriä), jotka voivat tarttua laitteeseen.** Älä käytä laitetta missään tapauksessa räjähdysvaarallisten nestemäisten hiukkasten syöttämiseen.

! **Räjähdyksvaara hankaavien aineiden kanssa käytettäessä.** Vältä hankaavia aineita.

! **Ympäristölle ja käytölle asetettujen edellytysten laiminlyönnistä aiheutuva räjähdysvaara.**

Sallitun lämpötila-alueen ylittävästä käyttölämpötilasta aiheutuva ylikuumenemisvaara. Käytä laitetta sallittujen ympäristö- ja käyttöolosuhteiden ja sallitun käyttölämpötilan rajoissa.

! **Räjähdyksvaara käytössä ilman suojalaitetta, sillä ilmanavaana saattaa pudota tai imeytyä vierasesineitä.**

Kipinöinnistä aiheutuu hengenvaara. Avoimeen ilman tulo-/poistoliitäntään on ehdottomasti asennettava suojaverkko, joka täyttää standardin EN 13857 vaatimukset ja soveltuu käytettäväksi räjähdysvaarallisissa tiloissa. Valitse esim. MAICO-suojaverkko SG..Ex (kotelointiluokka IP 20 standardin EN 60529 mukaisesti). Käytettäessä muita kuin Maicon valmistamia tuotteita on arvioitava syttymisvaarat.

! **Räjähdyksvaara, kun räjähdysherkkää ilmakehää ei voida poistaa liian vähäisen syöttöilman lisävirtauksen takia.**

Tämä voi tapahtua esim. liian tiiviisti suljetuissa tiloissa ja jos tilasuodattimet ovat tukossa. Varmista riittävä syöttöilman lisävirtaus. Käytä laitetta sallitulla ilmavirtausalueella.

! **Räjähdyksvaara käytettäessä taajuusmuuttajaa kierrosluvun säätöön.** Laakerivirrat voivat olla välitön syttymislähde. Käyttö taajuusmuuttajan kanssa on kielletty.

! **Laitteeseen tehdyistä kielletyistä muutostöistä, epäasianmukaisesta asennuksesta tai vaurioituneista rakenneosista aiheutuva räjähdysvaara.**

Epäpätevän henkilöstön tekemistä asennuksista/muutostöistä aiheutuva vaara. Ei käyttö lupaa, jos laitetta on muutettu, asennus on epäasianmukainen tai siinä on vaurioituneita rakenneosia. Ei hyväksyntää, jos asennustöitä toteuttanut henkilöstö on mahdollisesti ollut epäpätevä.

! **Räjähdyksvaara käytettäessä moottorilla, jonka päälle on kerrostunut pölyä.** Säännölliset tarkastukset ja puhdistus ovat välttämättömiä moottorin ylikuumenemisen välttämiseksi.

! **Loukkaantumisvaara, kun avoimessa ilman tulo- tai poistoliitäntässä ei ole tarttumis-/kosketussuojaa (suojaverkkoa).**

Tilanne on erityisen vaarallinen, jos laite on asennettu niin, että henkilöillä on pääsy sen lähelle.

Käyttö on sallittu vain, kun kummallekin puolelle on asennettu tarttumissuojat.

Alueet, joissa pääsy pyöriiviin osiin on mahdollinen (siipipyörä), on suojattava standardin EN ISO 13857 mukaisella tarttumissuojalla, esim. MAICO-suojaverkolla SG.. (kotelointiluokka IP 20 standardin EN 60529 mukaan).

6 Tarvittava PTC-

vastuslaukaisujärjestelmä

Seuraavien vaatimusten mukaiset PTC-vastuslaukaisujärjestelmät ovat hyväksytyjä, ja muutoin vaatimustenmukaisuus raukeaa:

- Tyyppitarkastus direktiivin 2014/34/EU mukaan.
- Direktiivin mukainen merkintä vähintään II (2) G, jos laitetta käytetään kaasua sisältävissä ilmakehissä, ja vähintään II (2) D pölyä sisältävissä ilmakehissä.

PTC-vastuslaukaisujärjestelmän on oltava mukautettu käämityksessä käytettyihin PTC-vastuksiin standardin DIN 44082 mukaan (→ katso tyyppikilpi).

Laukaisun ehdottomasti tapahduttava:

- tyyppikilvessä ilmoitetussa ajassa tA.
- liian suurilla lämpötiloilla PTC-vastuksilla, ts. liitetyn moottorin staattorikämmityksessä.

- oikosulun jälkeen PTC-vastuspiirissä.
- johtimen katkoksen jälkeen PTC-vastuspiirissä.
- syöttöjännitteen toimintahäiriön jälkeen kaikissa kolmessa ulkojohtimessa.

Kun kaikki häiriön syyt on poistettu, kytketty moottori ei saa käynnistyä itsenäisesti uudelleen. Ainoastaan käsin suoritettava päällekytkentä saa olla mahdollista (päällekytkennän esto).

Optimaalisen suojausten varmistamiseksi suosittelimme käyttämään direktiivin 2014/34/EU mukaisesti tyyppihyväksyttyä PTC-vastuslaukaisujärjestelmää MAICO MVS 6. Noudata MVS 6:n käyttöohjetta.

7 Laitteen asentajan ja haltijan velvollisuudet

Tuuletinta saa käyttää vain, kun ympäristön ja väliaineen lämpötila on sallitulla alueella ja ainoastaan kokonaan asennettuna.

Ainoastaan tässä ohjeessa kuvattu pätevä henkilö saa tarkistaa ja huoltaa tämän tuulettimen. Tuuletin on tarkistettava ja huollettava säännöllisesti.

Laitteen haltijan on asetettava standardin EN 60079-17 mukaiset puhdistus- ja kunnossapitovälit. Niiden toistuvuus riippuu ympäristöolosuhteista ja niiden tarpeeseen odotettavissa olevista seikoista. Kunnossapito on suoritettava useammin, jos käyttöpaikan ilmakehä sisältää pölyä tai on syövyttävä.

Asennuksessa ja käytössä on lisäksi noudatettava turvallisuusmääräyksiä, esim. seuraavien direktiivien ja määräysten sisältöä:

- EY-direktiivin 1999/92/EY, ATEX 137 mukaan: Saksassa tämä on toteutettu käyttöturvallisuusasetuksella.
- EN 60079-14: Sähköasennusten suunnittelu, laitevalinta ja asentaminen.
- Kansalliset tapaturmantorjuntamääräykset.

8 Turvaohjeet käyttäjälle

⚠ Kipinöinnistä aiheutuva räjähdysvaara, jos vierasesineitä työnnetään laitteeseen. Laitteeseen ei saa työntää esineitä.

⚠ Laitteen imusta ja pyörivästä siipipyörästä aiheutuva loukkaantumisvaara. Laite voi kiskaista sisäänsä hiuksia, vaatteita, koruja jne. jos oleskelet liian lähellä sitä. Käytön aikana on ehdottomasti säilytettävä riittävä turvaetäisyys. Laitteeseen ei saa työntää esineitä.

⚠ Vaara henkilöille (myös lapsille), joiden fyysiset, sensoriset tai psyykkiset kyvyt ovat rajoittuneet tai joilla ei ole riittäviä tietoja laitteesta.

Laitteen asennuksen, käyttöönoton, puhdistamisen ja huollon saavat suorittaa ainoastaan sellaiset henkilöt, jotka tuntevat näihin töihin liittyvät vaarat ja osaavat välttää ne.

⚠ Kuumien moottoripintojen koskettamien voi aiheuttaa ihon palovammoja. Älä kosketa kuumia moottoripintoja. Odota aina, kunnes moottori on jäähtynyt.

9 Laitteen kytkeminen päälle/pois päältä

Tuuletin kytketään päälle tai pois päältä lisävarusteena saatavalla kytkimellä. Ilmamäärän säätämiseksi laite voidaan kytkeä myös lisävarusteena saatavalla 5-portaisella muuntajalla (esim. MAICO TR..) (paitsi DZ. 35/2 B Ex e/t).

Tuuletin on suunniteltu jatkuvaan käyttöön (S1). Vältä toistuvaa kytkemistä päälle/pois päältä, sillä se voi aiheuttaa ohjeidenvastaista lämpenemistä.

10 Suunnanvaihtokäyttö

Vakiomallit voidaan kytkeä tuuletuksen tai ilmanpoiston toimintoon. Suunnanvaihtokäytössä (vastakkainen syöttösuunta) tilavuusvirta vähenee n. 35 prosentilla.

Tuuletin on suunniteltu termisesti jatkuvaan käyttöön. Jos pyörimissuuntaa vaihdetaan tai laitetta kytketään päälle ja pois päältä useammin, moottori saattaa lämmitä ohjeidenvastaisesti.

11 Toimintaohjeet häiriön esiintyessä

Tarkasta, onko PTC-vastuslaukaisujärjestelmä reagoinut. Jos laitteessa on toimintahäiriö, irrota laitteen kaikki navat verkosta. Anna pätevien henkilöiden selvittää ja korjata vian syy ennen päällekytkentää. Tätä toimintaohjetta on noudatettava etenkin silloin, kun PTC-vastuslaukaisujärjestelmä on lauennut.

12 Laitteen asennus

12.1 Turvallisuusohjeita

Älä käytä laitetta missään tapauksessa "tarkoituksenvastaisesti".

1 Ainoastaan tämän ohjeen kuvauksen mukainen pätevä henkilö saa asentaa laitteen.

⚠ Sähköiskusta aiheutuva vaara.

Ennen laitteella tehtäviä töitä kytke syöttövirtapiirit irti, estä laitteen päällekytkentä ja varmista, että laite on jännitteetön. Kiinnitä varoituskilpi näkyvälle paikalle. Varmista, että räjähdysherkkää ilmakehää ei ole.

⚠ Liitântäkotelon virheellisestä johdotuksesta aiheutuva räjähdysvaara.

Kotelointiluokan edellytykset eivät täyty. Varmista kotelointiluokka vetämällä johdot asianmukaisesti liitântäkoteloon.

⚠ Räjähdysvaara käytön aikana, jos laite on asennettu vain osittain tai jos ilman tulo- tai poistoliitântä on suojattu epäasianmukaisesti.

Tuulettimen käyttö on sallittua vain, kun laite on asennettu kokonaan ja ilmakehän asennettu suojalaitteet (standardin EN 13857 mukaisesti). Estä vierasesineiden imeytyminen laitteeseen ja putkijohtoihin.

⚠ Väärin asennetusta tai putoavasta laitteesta aiheutuva räjähdysvaara/loukkaantumisvaara.

Asenna laite vain kantavuudeltaan riittävään seinään/välikattoon ja käytä kiinnitysmateriaalia, jonka mitoitus on riittävä. Asennuttajan on varattava paikalle kiinnitysmateriaalit. Asennuspaikan alapuolella ja sen läheisyydessä ei saa oleskella asennuksen aikana.

⚠ Väärästä säädöstä aiheutuva räjähdysvaara.

Laitteen pyörivät osat on säädetty valmiiksi tehtaalla. Tästä syystä laitetta ei saa purkaa. Tämä rajoitus ei koske liitântäkotelon kannen irrottamista väliaikaisesti laitteen asennuksen aikana.

13 Kuljetus, varastointi

⚠ Putoavasta laitteesta aiheutuva vaara kuljetettaessa muilla kuin hyväksytyillä kuljetusvälineillä.

Käytä tuulettimelle ja kuljetuspainolle sopivia ja hyväksytyjä nosto- ja kuljetusvälineitä. Varmista, että kukaan ei astu nostetun kuorman yläpuolelle.

Ota huomioon paino ja painopiste (keskellä). Varmista nostotyökalujen ja kuljetusvälineiden sallittu maksimikuormitus. Kokonaispaino on merkitty kansisivulla olevaan → tyyppikilpeen. Älä kuormita kuljetuksen aikana herkkiä komponentteja, kuten siipipyörää tai liitântäkoteloa.

Asenna kuljetusvälineet asianmukaisesti.

⚠ Teräväreunaisista kotelopelleistä aiheutuva viiltohaavojen vaara.

Käytä asennuksen aikana henkilönsuojaimia (viiltoja kestäviä käsineitä).

- Laitteen saa lähettää vain alkuperäispakkauksessa.
- DZD .. Ex e/ DZD .. Ex t, jossa on kaksi vakaata kuljetussilmukkaa nosturilla kuljetusta varten.
- Varastoi laite kuivassa (-25 ... +55 °C).

14 Tekniset tiedot

Kansisivulla tai laitteen päällä oleva → tyyppikilpi.

→ Laitteen esittely [► 2].

Moottorin kotelointiluokka	IP 64
Kapasiteetti	440–10 500 m ³ /h
Äänen tehotaso	56–97 dB(A)
Tärinäarvot (ISO 14694)	Luokka: BV-3 Laatuluokitus: G 6,3
Paino	→ Tyyppikilpi

15 Asennus

Noudata asennuksessa voimassa olevia asennusmääräyksiä → etenkin EU-direktiiviä 1999/92/EY, standardia EN 60079-14 ja (Saksassa) VDE 0100 -määräyksiä.

15.1 Asennusohjeet

Laiteauriot, jos johdotus on esiasennettu liitântäkoteloon.

Laitteet, joissa on jo esiasennettu johdotus liitântäkoteloon, voivat vaurioitua, jos liitosjohdoista vedetään tai laitetta nostetaan johdosta.

Älä vedä liitosjohdoista äläkä nosta laitetta johdosta.

Seinätuulettimet DZQ .. Ex e / t ja DZS .. Ex e / t

- Kiinteä asennus riittävän kantavuuden omaavaan seinään tai välikattoon.
- Mikä tahansa asennusasento.
- Vaihdettavissa tuuletuksen tai ilmanpoiston toimintoon.
- Asenna laite vain tasaiseen seinä- tai välikattopintaan, jotta seinälevy tai seinärengas ei väänny.

Putkituulettimet DZR .. Ex e / t

- Kiinteä asennus putkijohdoilla ja laitetyyppiin (nimellisissä läpimitta) sopivilla kierresamatuilla putkilla.
- Asennus seinälle, välikatolle tai konsolille, joilla on riittävä kantavuus.
- Mikä tahansa asennusasento.

- Vaihdettavissa tuuletuksen tai ilmanpoiston toimintoon.
- Putkistoon kohdistuvan tärinän välttämiseksi suosittelemme asentamaan joustavat EL-Ex- ja ELAEx-tyypin liitäntäkaulukset, FU-kiinnitysjalan ja GP-tärinänvaimentimet GP, joiden valmistaja on MAICO.

Kattotuulettimet DZD .. Ex e / t

- Sallittuja asennuspaikkoja ovat katot (tasa-, vino-, aalto- tai puolisuuunnikkakatot), välikatot tai konsolit, joilla on riittävä kantavuus.
- Vaakasuora asennusasento on määrätty pakolliseksi. Poistoilman puhallussuunta vaakasuoraan.
- Vaihdettavissa tuuletuksen tai ilmanpoiston toimintoon.
- Asennettavissa kattokoteloon käyttämällä laitteeseen suunniteltua kattosokkeliä tai pohjarakennetta, esim. MAICO-kattosokkeliä SO.., SDS.. tai SOWT..
- Kun laite liitetään putkijohtoihin, kierresaumatut putket joustavilla liitäntäkauluksilla, jaloilla ja tärinänvaimentimilla on määrätty pakolliseksi. Nämä estävät tärinän siirtymisen putkistoon.

15.2 Tarkastukset ennen asennusta

- Suorita seuraavat tarkastukset: D = yksityiskohtainen tarkastus, N = lähitarkastus, S = silmämääräinen tarkastus

Tarkastussuunnitelma		D	N	S
I	Laite vastaa asennuspaikan räjähdys-suojastason (EPL) / tilaluokan vaatimuksia.	•	•	•
II	Laiteryhmä oikein.	•	•	
III	Laitteen lämpötilaluokka oikein.	•	•	
IV	Laitteiden suojausluokka (IP-kotelointiluokka) vastaa suojausryhmää/johtavuutta.	•	•	•
V	Laitteen virtapiiriin merkintä on olemassa ja oikein.	•	•	•
VI	Kotelo ja liitännät ovat tyydyttäviä.	•	•	•
VI	Ennen asennusta tarkasta, että I moottorin laakerointi toimii asianmukaisesti.	•	•	•

15.3 Laitteen asennus

- Tarkasta, onko laitteessa kuljetusvaurioita.
- Valmistelee asennuspaikka putki-, seinä- tai jalka-asennusta varten: Vedä putkijohto tai taipuisa putki. Jos asennat laitteen seinälle, valitse tasainen tukipinta.
- Vedä verkkojohto kiinteästi asennuspaikkaan. Käytä laitetypille sopivaa liitosjohtoa.

⚠ Terävereunaisista kotolopelleistä aiheutuva viiltohaavojen vaara.

Käytä asennuksen aikana henkilönsuojaimia (viiltoja kestäviä käsineitä).

- DZR.. Ex e / t: Kiinnitä sopiva kiinnitysalka (tyyppi FU) tuuletinkoteloon toimitussisältöön kuuluvilla itseleikkaavilla peltiruuveilla. Mikä tahansa asennusasento. Jätä asennuspaikan liitäntäkoteloon esteetön pääsy.
- DZQ/DZS/DZR/DZD .. Ex e / t: Siirrä tuulettimen asennuspaikalle. Noudata edellisessä luvussa annettuja turvallisuusohjeita ja teknisiä tietoja.
DZD .. Mikäli mahdollista, vie Ex e / t nosturilla asennuspaikan katolle.
- DZD .. Ex e / t: Käytä tuulettimen ja katon/kattosokkelin välissä sopivaa eristys-, äänenvaimennus- ja asennusmateriaalia.

⚠ Väärin asennetusta tai putoavasta laitteesta aiheutuva räjähdysvaara/ loukkaantumisvaara.

Asenna laite vain kantavuudeltaan riittävään seinään/välikattoon ja käytä kiinnitysmateriaalia, jonka mitoitus on riittävä. Asennuttajan on varattava paikalle kiinnitysmateriaalit. Asennuspaikan alapuolella ja sen läheisyydessä ei saa oleskella asennuksen aikana.

Puutteellinen tiivistys johtaa vuotoihin.

Ruuvaa tuulettimen tiivistyskiinni kaikista laippareilista.

- Asenna tuulettimen ruuvaa se tiivistyskiinni seinään/välikattoon/kattoon/kattosokkelin kaikista laippareilista [X] (4–16 kpl, tyyppistä riippuen). Varaa asennuspaikalle kiinnitysmateriaalia, jonka mitoitus on riittävä. Huomioi pyörimis- ja syöttösuunta → Ilmansuuntanuolet laitetarrassa.
- DZR.. Asenna Ex e / t ja siihen esiasennettu kiinnitysalka seinään, välikattoon tai konsoliin. Varaa asennuspaikalle kiinnitysmateriaalia, jonka mitoitus on riittävä.
- DZR/DZD .. Ex e / t: Liitä putkijohto. Ruuvaa kierresaumatut putket joustavilla vaiפוilla tai liitäntäkauluksilla (MAICO-tyypit EL-Ex / ELAEx) tiivistyskiinni kaikkiin tuulettimen laippareihin. Varmista tiiviyys.
- Tarkasta siipipyörän ja kotelon välinen ilmarako. DZQ ..DZS ... Tarkasta siipipyörän ja kotelon välinen ilmarako asennuksen jälkeen mukana toimitetulla rakotulkilla → Kuva A1, taulukko.

⚠ Räjähdysvaara käytössä ilman suojalaitetta, sillä ilmakehään saattaa pudota tai imeytyä vierasesineitä.

Kipinöinnistä aiheutuu hengenvaara. Avoimeen ilman tulo-/poistoliitäntään on ehdottomasti asennettava suojaverkko, joka täyttää standardin EN 13857 vaatimukset ja soveltuu käytettäväksi räjähdysvaarallisissa tiloissa. Valitse esim. MAICO-suojaverkko SG..Ex (kotelointiluokka IP 20 standardin EN 60529 mukaisesti). Käytettäessä muita kuin Maicon valmistamia tuotteita on arvioitava syyntymisvaarat.

- Varusta laitteen edessä oleva vapaa ilman tulo- tai poistoliitäntä hyväksytyllä suojaverkolla, esim. MAICO-suojaverkko SG...
- Huolehdi riittävästä syöttöilman lisävirtauksesta.
- Asenna sopiva eristys-, äänenvaimennus- ja asennusmateriaali paikoilleen.

16 Sähkökytkentä

⚠ Sähköiskusta aiheutuva vaara.

Kytke kaikki syöttövirtapiirit jännitteettömiksi ennen liittämien käsittelyä.

Estä laitteen päällekytkentä ja varmista jännitteettömyys. Maadoita ja liitä MAATTO oikosuljettaviin jännitteisiin osiin. Peitä tai eristä läheiset jännitteiset osat. Kiinnitä varoituskilpi näkyväälle paikalle. Varmista, että räjähdysvaaraa ilmestyy ja/tai pölykerroksia ei ole.

Kierrosluvun säädöstä aiheutuvat laitevauriot.

Kierrosluvun säätö on kielletty. Jos ilmamäärää halutaan säätää, laite voidaan kytkeä myös lisävarusteena saatavalla 5-portaisella muuntajalla (esim. MAICO TR..) (paitsi DZ. 35/2 B Ex e/t).

16.1 Käyttöolosuhteet

Käyttö on sallittu vain, kun nämä edellytykset täyttyvät:

- Sähkökytkennät on tehty kiinteästi.
- Liitosjohto hyväksytyt räjähdysvaaralliseen tilaan ja kuormitukseen.
- Käytetään verkon suojakatkaisinta, jossa napojen katkaisuväli on vähintään 3 mm.
- Sallittu jännite ja taajuus → Tyyppikilpi.
- Käytetään toimitussisältöön kuuluvaa räjähdysuojattua liitäntäkoteloa.
- Suojajohdinten liitännät verkon puolella liitäntäkotelossa. Putkiston maadoitusliitin on tuulettimen ulkopuolella.
- Laitetta käytetään sallitulla ilmavirtausalueella.
- Sallittua käyttöpiistettä käytetään. Tyyppikilvessä ilmoitettu virta ja teho on mitattu vapaalla imulla ja vapaalla ulospuhalluksella. Ne voivat nousta tai laskea käyttöpiisteen mukaan.

i PTC-vastuslaukaisujärjestelmä on ratkaisevan tärkeää termiselle suojaukselle. Säädä kierroslukua vain tyyppiin sopivalla muuntajalla, esim. MAICO TR... Poikkeus: DZ. 35/2 B Ex e / t, kierroslukua ei ole säädettävissä.

i DZD .. Ex e / t: Asenna korjauskytkin suoraan asennuspaikan kattoon.

16.2 Tuulettimen sähköliitäntä

- Kytke syöttövirtapiirit pois päältä, kiinnitä näkyväälle paikalle varoituskytkin, jossa kielletään laitteen päällekytkentä.
- Avaa liitäntäkotelo, vedä johdot liitäntäkoteloon ja ruuvaa ne kiinni kaapelin läpiviintiin. Käytä vääntömomenteja (yksikkönä Nm, kun lämpötila on 20 °C). Tarkasta pitävä kiinnitys, tarvittaessa kiristä lisää.

Liitäntäkotelon kansi:	
M4 lieriökantaruuvit ruostumattomasta teräksestä	1,4 Nm
Vaippakiinnittimet	4,0 Nm
Kaapeliäpiviinti M20 x 1,5:	
Liitoskierre	2,3 Nm
Hattumutteri	1,5 Nm
Kiinnitysalue	7 ... 13 mm
Kaapeliäpiviinti M25 x 1,5:	
Liitoskierre	3,0 Nm
Hattumutteri	2,0 Nm
Kiinnitysalue	10 ... 17 mm
ja supistustivist	7 ... 12 mm
Sulku tulppa M25 x 1,5	1,5 Nm

- Tuulettimen sähkökytkennät → Kytkentäkaavio. Eristä vapaiden säikeiden päät, jos niitä ei tarvita.

16.3 Tuulettimen ja putkiston maadoitus

- Liitä verkonpuoleinen suojajohdin räjähdysuojan liitäntäkoteloon.
- Liitä putkiston suojajohdin liittimeen tuulettimen ulkopuolelle.

16.4 Pyörimis- ja syöttösuunta

- Tarkasta pyörimis- ja syöttösuunta → Nuolet tuuletinkotelossa. Suurin mahdollinen syöttöteho ilmoitetulla syöttösuunnalla kuvan D mukaan. **Syöttösuunnan vaihdossa** syöttöteho on noin 35 prosenttia pienempi.

Tyyppi	Syöttösuunta	Pyörimissuunta ③
DZQ, DZS, DZR	① imuilma DZR-moottorin kautta	oikealle
DZD	② puhallusilma moottorilla	vasemmalle

③ Moottorin pyörimissuunta katsottuna siipipyörään

2. **Syöttösuunnan vaihtamiseksi** on vaihdettava ulkojohtimien L2 ja L3 paikkaa. Kun syöttösuunta vaihdetaan, laitteen turvallisuus ja toiminta on tarkastettava uudelleen.

Nämä seuraukset ovat mahdollisia:

- Syöttöteho heikkenee.
- Vierasesineiden imeytymistä ei välttämättä pystytä estämään.
- Räjähdyshaarallisen ilmakehän poistoi- mu ei välttämättä enää toimi.
- Tuuletin on suunniteltu termisesti jatkuvaan käyttöön (käyttötapa S1). Eli pyörimissuuntaa ei ole tarkoitus vaihtaa toistuvasti. Jos pyörimissuunta vaihdetaan useammin, moottori saattaa lämmentä ohjeidenvastaisesti.

16.5 PTC-vastuslaukaisujärjestelmä, päälle/pois-kytkin

1. Asenna PTC-vastuslaukaisujärjestelmä ja johdota se kytkentäkaavion mukaan (→ Kytkentäkaavio, kuva E, liittimet 4, 5 ja 6). Suositus: Asenna MAICO MVS 6 ehdottomasti räjähdysvaarallisen tilan ulkopuolelle.
2. Asenna asennuspaikalle päälle/pois-kytkin.

16.6 Sähkökytkennän tarkastus

1. Suorita seuraavat tarkastukset: D = yksityiskohtainen tarkastus, N = lähitarkastus, S = silmämääräinen tarkastus

Tarkastussuunnitelma	D	N	S
I Ruuvit, kaapelien ja johtojen sisäänviennit (suorat ja epäsuorat), sulkutulpat ovat oikeaa tyyppiä, täyslukuisia ja tiiviitä.	•	•	•
II Kaapelien ja johtojen tyypit vastaavat käyttötarkoitustaan.	•		
III Kaapeleissa ja johdoissa ei ole näkyviä vaurioita.	•	•	•
IV Sähkökytkennät ovat pitävästi kiinni.	•		
V Käyttämättömät liittimet ovat pitävästi kiinni.	•		
VI Moottorin käämityksien eristysvastus (IR) on tyydyttävä.	•		
VII Maadoitukset ja kaikki ylimääräiset potentiaalin taseusliitännät ovat asianmukaisia (esim. liitännät ovat pitävästi kiinni, johtimien poikkileikkaukset ovat riittäviä).	•	•	•
VIII Virhesilmukan impedanssi (TNSsystem) tai maadoitusvastus (IT-järjestelmä) on tyydyttävä.	•		
IX Automaattiset sähköiset suojalaitteet on säädetty oikein (automaattinen palautus ei ole mahdollista).	•		
X Erityisiä käyttöolosuhteita on noudatettu (PTC-vastuslaukaisujärjestelmä direktiivin 2014/34/EU mukaan).	•		

Tarkastussuunnitelma	D	N	S
XI Kaikki käyttämättömät kaapelit ja johdot on liitetty oikein.	•		
XII Muutettavalla jännitteellä käytettävä kokoonpano vastaa dokumentaatiota.	•	•	
XIII Sähköeristys on puhdas/kuiva.	•		

2. Kiinnitä räjähdysuojauksen antava liitäntäkotelon kansi. Huolehdi siitä, ettei liitäntäkotelossa ole likahiukkasia ja että liitäntäkotelon kannen tiiviste on koko ympärysmitaltaan samassa tasossa liitäntäkoteloa vasten. Käytä 1,4 Nm vääntömomenttia. Tarkasta liitäntäkotelon tiivisy.

17 Käyttöönotto

17.1 Tarkastukset ennen käyttöönottoa

1. Toteuta seuraavat tarkastukset: D = yksityiskohtainen tarkastus, N = lähitarkastus, S = silmämääräinen tarkastus

Tarkastussuunnitelma	D	N	S
I Laitteessa ei ole vaurioita eikä kiellettyjä muutoksia.	•	•	•
II Liitäntäkotelon tiiviste on tyydyttävässä kunnossa. Varmista liitäntöjen tiivisy.	•		
III Ei merkkejä siitä, että koteloon pääsisi vettä tai pölyä. Tiivisy vastaa IP-luokitusta.	•		
IV Koteloituid rakenneosat vaurioitumattomia.	•		
V Siipipyörä on riittävällä etäisyydellä kotelosta (ilmarako).	•		
VI Ilmavirtaus on esteetön. Ilmareitillä ei ole vierasesineitä.	•	•	•
VII Kuulut, kaapelit, putket ja/tai "linjat" on tiivistetty tyydyttävästi.	•	•	•
VIII Linjajärjestelmässä ja kanavassa sekajärjestelmään ei ole vaurioita.	•		
IX Laite on suojattu riittävästi korroosiolta, säävaikutuksilta, tärinältä ja muilta häiriötekijöiltä.	•	•	•
X Pölyä tai likaa ei ole kertynyt liikaa.	•	•	•

17.2 Asianmukaisen työskentelytavan tarkastus

1. Kytke laite päälle ja toteuta seuraavat tarkastukset: D = yksityiskohtainen tarkastus, N = lähitarkastus, S = silmämääräinen tarkastus

Tarkastussuunnitelma	D	N	S
I Pyörimissuunta tai syöttösuunta.			•
II Varmista asianmukainen virranotto. Mitoitusvirta (→ tyyppikilpi) voi nousta tai laskea paikallisten olosuhteiden vaikutuksesta (putkireitti, korkeus, lämpötilat). I _{maks} ylitys nimellisjännitteellä napajännityksen vanhenemisesta tai laskemisesta johtuen mahdollinen (esim. muuntaja).	•		
III Terminen turvallisuus varmistetaan moottorin suojakytkinjärjestelmällä.	•		

18 Puhdistus, kunnossapito

Direktiivin 1999/92/EY mukaisesti työpaikka ja työvälineet on huollettava siten, että turvallisuus otetaan asianmukaisesti huomioon. Standardissa EN 60079-17 mainittuja kohtia on noudatettava ja ne on suoritettava.

Laitteen haltijan on määritettävä EN 60079-17 mukaiset kunnossapitovälit, joita voidaan pidentää riittävällä kunnossapitokonseptilla. Kunnossapitotöiden toistuvuus riippuu ympäristöolosuhteista ja ennakoitavissa olevista haitoista. Kunnossapitovälejä on lyhennettävä, jos käyttöpaikan ilmakehä sisältää pölyä tai on syövyttävä.

⚠ Sähköiskusta aiheutuva vaara.

Kytke kaikki syöttövirtapiirit jännitteettömiksi ennen liittimien käsittelyä.

Estä laitteen päällekytkentä ja varmista jännitteettömyys. Maadoita ja liitä MAATTO oikosuljettaviin jännitteisiin osiin.

Peitä tai eristä läheiset jännitteiset osat.

Kiinnitä varoituskilpi näkyvälle paikalle. Varmista, että räjähdysherkkää ilmakehää ja/tai pölykerroksia ei ole.

⚠ Kuumien moottoripintojen koskettamien voi aiheuttaa ihon palovammoja.

Älä kosketa kuumia moottoripintoja. Odota aina, kunnes moottori on jäähtynyt.

⚠ Loukkaantumisvaara, kun avoimessa ilman tulo- tai poistoliitännässä ei ole tarttumis-/kosketussuojaa (suojaverkkoa).

Tilanne on erityisen vaarallinen, jos laite on asennettu niin, että henkilöillä on pääsy sen lähelle.

Käyttö on sallittu vain, kun kummallekin puolelle on asennettu tarttumissuojat.

Alueet, joissa pääsy pyöriviin osiin on mahdollinen (siipipyörä), on suojattava standardin EN ISO 13857 mukaisella tarttumissuojalla, esim. MAICO-suojaverkolla SG.. (koteloitiluokka IP 20 standardin EN 60529 mukaan).

Laitevauriot, jos johdotus on esiasennettu liitäntäkoteloon.

Laitteet, joissa on jo esiasennettu johdotus liitäntäkoteloon, voivat vaurioitua, jos liitosjohdoista vedetään tai laitetta nostetaan johdosta.

Älä vedä liitosjohdoista äläkä nosta laitetta johdosta.

18.1 Pätevän henkilön suorittama puhdistus

Puhdistusta laite **säännöllisesti** (kohtuullisin aikavälein) kostealla liinalla, erityisesti pidemmän käyttötaujan jälkeen.

Puhdistusta laite **tiheämmin**, jos on odotettavissa, että siipipyörän ja laitteen muiden osien päälle kerääntyy pölykerroksia.

18.2 Pätevän henkilön suorittama kunnossapito

Tuuletin on tarkastettava ja huollettava säännöllisesti. Erityisesti on varmistettava:

- esteetön virtaus ilmanavassa.
- suojaverkkojen toimivuus.
- sallittujen lämpötilojen noudattaminen.
- laakerien tasainen käynti. laakerien käyttökä 40 000 tuntia käyttökohteesta riippuen.
- johtojen pitävä kiinnitys liitäntäkotelossa.
- että liitäntäkotelon, kaapeliruuvi- ja sulkutulpat ja johdot eivät ole vaurioituneet.
- johtojen kiinteä asennus.

Säännöllisissä turvatarkastuksissa (kunnossapitoväli) on suoritettava täydellinen tarkastus edellä olevien tarkastussuunnitelmien mukaan.

Tällöin on tarkastettava turvallisuusosien, ilmaraon ja virranoton toiminta sekä laakeriäänet, vauriot ja suhteettoman suuri värinä (esim. siipipyörän epätasapaino). Poista liika ja vierashiukkaset.

18.3 Korjaukset

Ainoastaan sertifioitu korjaamo saa korjata tai kunnostaa laitteen kuluneet osat.

19 Häiriönpoisto

Katso kohta Toimintaohjeet häiriön esiintyessä

20 Purku, ympäristöystävällinen loppusijoitus

Sähköiskusta aiheutuva vaara.

Kytke kaikki syöttövirtapiirit jännitteettömiksi ennen liittimien käsittelyä.

Estä laitteen päällekytkentä ja varmista jännitteettömyys.

Maadoita ja liitä MAATTO oikosuljettaviin jännitteisiin osiin.

Peitä tai eristä läheiset jännitteiset osat.

Kiinnitä varoituskilpi näkyvälle paikalle.

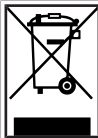
Varmista, että räjähdysherkkää ilmakehää ja/tai pölykerroksia ei ole.

- Ainoastaan räjähdysuojatöihin koulutettu ja valtuutettu sähköalan ammattilainen saapurkaa laitteen.

Vanhoja laitteita ja

elektroniikkakomponentteja saavat purkaa vain sähkötekniisesti koulutetut asiantuntijat.

Asianmukaisella hävittämisellä vältetään kielteiset vaikutukset ihmisiin ja ympäristöön ja mahdollistetaan arvokkaiden raaka-aineiden uudelleenkäyttö mahdollisimman vähäisin ympäristövaikutuksin.



Älä hävitä seuraavia osia

kotitalousjätteen mukana !

Vanhat yksiköt, kuluvat osat (esim. ilmansuodattimet), vialliset komponentit, sähkö- ja elektroniikkaromu, ympäristölle vaaralliset nesteet/öljyt jne. Hävitä ne ympäristöystävällisesti ja kierrätä ne asianmukaisissa keräyspisteissä (→ jätelaki).

1. Erottele osat materiaaliryhmittäin.
2. Hävitä pakkausmateriaalit (pahvi, täyttemateriaalit, muovit) asianmukaisten kierrätysjärjestelmien tai kierrätyskeskusten kautta.
3. Noudata maakohtaisia ja paikallisia määräyksiä.

Toimituksen tiedot

© Maico Elektroapparate-Fabrik GmbH.

Alkuperäinen saksankielinen käyttöohje. Oikeus painovirheisiin, virheisiin ja teknisiin muutoksiin pidätetään. Tässä asiakirjassa mainitut merkit, brändit ja suojatut tavaramerkit ovat omistajiensa omaisuutta tai heidän tuotteitaan.

Prijevod originalnih uputa za uporabu

Visokoučinski aksijalni ventilatori za područja izložena opasnosti od eksplozije

Uvodna riječ

Želimo Vam puno uspjeha s novim MAICO ventilatorom. Uređaj je izrađen u skladu s direktivom ATEX 2014/34/EU i prikladan je za područja izložena opasnosti od eksplozije.

Pažljivo pročitajte ove upute prije montaže i prve uporabe ventilatora i slijedite upute navedene u njima.

Informativni video



Navedena upozorenja ukazuju na opasne situacije koje dovode/mogu dovesti do smrti ili teških ozljeda (OPASNOST/UPOZORENJE) ili lakših/lakih ozljeda (OPREZ) ako ih ne izbjegnute. PAŽNJA označava moguću materijalnu štetu na proizvodu ili u njegovom okruženju. Spremite upute za njihovu kasniju uporabu.

Naslovna stranica sadrži duplikat nazivne pločice uređaja.

1 Slike

i Naslovna stranica s QR-kodom za izravno pozivanje na internetu pomoću aplikacije pametnog telefona.

Sl. A, B, C	Dimenzije, razina jačine zvuka
DZQ ..	Ex e/t zidni ventilator, pravokutna zidna ploča
DZS ..	Ex e/t zidni ventilator sa zidnim prstenom
DZD ..	Ex e/t krovni ventilator
DZR ..	Ex e/t cijevni ventilator
SG	Zaštitna rešetka
X	Otvor prirubnice (4...16 kom, ovisno o tipu)
Sl. A1	Provjera zračnog procijepa mjeračem zračnog procijepa
Sl. D	Smjer strujanja zraka / smjer vrtnje
Sl. E	Priključna shema
Sl. F	Priključna shema

Za smjer strujanja zraka/smjer vrtnje → Strelice na plastičnom kućištu

2 Opseg isporuke

Ventilator, priključni kabel, protupožarna priključna kutija s vijčanim spojevima kabela, mjerač zračnog procijepa (za DZQ ../DZS ..), ove upute za montažu i uporabu.

Za serijski broj ventilatora → Nazivna pločica na naslovnoj stranici ili ventilatoru. Izjava proizvođača o sukladnosti EU na kraju ovih uputa.

3 Kvalifikacije osoblja za ugradnju, čišćenje i održavanje

Montažu, puštanje u rad, čišćenje i preventivno održavanje smiju obavljati samo električari školovani i ovlašteni za protueksplozivnu

zaštitu u skladu s direktivom 1999/92/EZ prilog II 2.8. To su kvalificirane osobe sukladno gore navedenoj direktivi, koje su također obučene i kao ovlašteni električari. Moraju se uzeti u obzir dodatne odredbe drugih nacionalnih zakona.

4 Odgovarajuća uporaba

Ventilator služi za prozračivanje komercijalnih prostorija (tvornica za bojanje, prostora za baterija, obrtničkih prostora, proizvodnih pogona itd.) s opasnom eksplozivnom atmosferom sukladno 1999/92/EC, članak 2, (4), (5).

Ventilator ispunjava sigurnosne zahtjeve europske direktive 2014/34/EU o opremi i zaštitnim sustavima namijenjenim za uporabu u potencijalno eksplozivnim atmosferama.

Uređaj je klasificiran u grupu II., kategoriju 2G, za plinovite atmosfere tj. 2D za atmosferu prašine, zadovoljava vrstu zaštite od zapaljenja „e“/“c“ ili „t“/“c“ i prikladan je za primjenu u područjima izloženima opasnosti od eksplozije u zonama 1 i 2 tj. 21 i 22. Prikladnost se može pročitati na nazivnoj pločici. Za uporabu na otvorenom prostoru morate zaštititi ventilator od atmosferskih utjecaja.

5 Neodgovarajuća uporaba

Ventilator ni u kojem slučaju ne smijete upotrebljavati u sljedećim situacijama. Postoji opasnost po život. Pročitajte sigurnosne upute.

OPASNOST OD EKSPLOZIJE

⚠ OPASNOST Opasnost od eksplozije zbog zapaljenja eksplozivnih tvari pri nepostojećoj ili nedopuštenoj ili PTC termorezistorskoj okidačkoj napravi.

Ventilator smije raditi samo s dodatnom PTC termorezistorskom okidačkom napravom sukladno direktivi 2014/34/EU s oznakom od najmanje II (2) G u skladu s direktivom 2014/34/EU.

Pri uporabi u prašnjoj atmosferi s opasnošću od eksplozije raditi samo sa PTC termorezistorskom okidačkom napravom koja ima najmanje oznaku II (2) D sukladno direktivi 2014/34/EU.

⚠ OPASNOST Opasnost od eksplozije pri paralelnom radu više uređaja na samo jednoj PTC termorezistorskoj okidačkoj napravi.

Nije uvijek zajamčeno sigurno okidanje u slučaju smetnje.

Ni u kojem slučaju istodobno ne pokrećite više uređaja na samo jednoj PTC termorezistorskoj okidačkoj napravi.

⚠ OPASNOST Opasnost od eksplozije zbog stvaranja iskri povlačenjem rotora na kućištu pri premlamu zračnom procijepu.

Osigurajte dovoljni zračni procijep između rotora i kućišta.

⚠ OPASNOST Opasnost od eksplozije pri transportu eksplozivnih tekućih čestica (npr. boje) koje se mogu uhvatiti na uređaj.

Ni u kojem slučaju ne upotrebljavajte uređaj za transport eksplozivnih tekućih čestica.

⚠ OPASNOST Opasnost od eksplozije pri radu s abrazivnim sredstvima.

Treba izbjegavati abrazivna sredstva.

⚠ OPASNOST Opasnost od eksplozije pri radu izvan uvjeta okruženja i uvjeta rada.

Posebno postoji opasnost zbog pregrijavanja pri radu izvan dopuštene radne temperature. Upotrebljavajte uređaj samo u okviru dopuštenih uvjeta okruženja, uvjeta rada i dopuštene temperature primjene.

⚠ OPASNOST Opasnost od eksplozije pri radu bez zaštitne naprave pri mogućim padajućim ili usisanim stranim tijelima u zračni kanal.

Opasnost za život zbog stvaranja iskri. Slobodni ulaz/izlaz zraka obvezno opremiti zaštitnom napravom, koja ispunjava zahtjeve norme EN 13857 i pogodna je za eksplozivna područja, npr. s MAICO zaštitnom rešetkom SG..Ex (vrsta zaštite IP 20 u skladu s EN 60529). Pri korištenju proizvoda koji nisu Maico, mora se izvršiti procjena opasnosti od paljenja.

⚠ OPASNOST Opasnost od eksplozije ako se eksplozivna atmosfera pri premlamu strujanja usisnog zraka ne može transportirati van.

To se npr. može dogoditi pri previše zatvorenim prostorijama ili dodanim filtrima za prostorije. Osigurajte dovoljno strujanje usisnog zraka. Upotrebljavajte uređaj u dopuštenom području zračne snage.

⚠ OPASNOST Opasnost od eksplozije pri radu s pretvaračem frekvencije za regulaciju broja okretaja.

Ležajne struje mogu predstavljati izravan izvor zapaljenja.

Rad s pretvaračem frekvencije nije dopušten.

⚠ OPASNOST Opasnost od eksplozije zbog nedopuštenih pregradnji uređaja, nestručne montaže ili oštećenih dijelova.

Opasnost pri ugradnji ili pregradnji od strane nekvalificiranog osoblja.

Nema radne dozvole pri pregrađenom uređaju, nestručnoj montaži ili radu s oštećenim dijelovima.

Nema odobrenja pri montažnim radovima od strane eventualno nekvalificiranog osoblja.

⚠ OPASNOST Opasnost od eksplozije pri radu sa slojevima prašine na motoru.

Kako bi se spriječilo pregrijavanje motora, potrebna je redovita inspekcija i čišćenje.

⚠ OPREZ Opasnost od ozljede ako nedostaje zaštita od kontakta (zaštitna rešetka) na slobodnom ulazu/izlazu zraka.

Posebno postoji opasnost, ako je uređaj ugrađen pristupačno za ljude.

Rad je dopušten samo s obostranom zaštitom od kontakta.

Područja s mogućim pristupom okretnim dijelovima (rotoru) moraju imati zaštitu od kontakta u skladu s normom EN ISO 13857, npr. MAICO zaštitnu rešetku SG.. (zadovoljava vrstu zaštite IP 20 u skladu s normom EN 60529).

6 Potrebna PTC termorezistorska okidačka naprava

Odobrene su PTC termorezistorske okidačke naprave koje ispunjavaju sljedeće uvjete, u protivnom je sukladnost ništavna:

- Ispitivanje tipa u skladu s direktivom RL 2014/34/EU.
- Oznaka sukladno direktivi najmanje II (2) G za primjenu u plinovitim atmosferama tj. II (2) D za primjenu u prašnjavim atmosferama.

PTC termorezistorska okidačka naprava mora biti usklađena s PTC termorezistorom umetnutim u namotaj u skladu s normom DIN 44082 (→ vidi nazivnu pločicu).

Propisano je okidanje:

- u vremenu tA navedenom na nazivnoj pločici.
- pri previsokim temperaturama na PTC termorezistorima, odnosno u namotaju statora priključenog motora.

- nakon kratkog spoja u krugu PTC termorezistora.
- nakon pucanja žice u krugu PTC termorezistora.
- nakon ispada napona za napajanje u sva tri vanjska vodiča.

Nakon uklanjanja svih uzroka smetnji priključeni motor ne smije se sam ponovno pokrenuti. Ponovno uključivanje smije biti moguće samo ručno (blokada ponovnog uključivanja).

Za optimalnu zaštitu preporučujemo u skladu s direktivom RL 2014/34/EU pregledani tip PTC termorezistorske okidačke naprave MAICO MVS 6 – pridržavajte se uputa za uporabu ventilatora MVS 6.

7 Obveze montera i vlasnika

Ventilator se smije upotrebljavati samo potpuno ugrađen na dopuštenim temperaturama okruženja i struje zraka.

Ventilator redovito mora provjeravati i održavati kvalificirana osoba, kao što je opisano u ovim uputama.

Vlasnik mora utvrditi intervale čišćenja i preventivnog održavanja u skladu s normom EN 60079-17 – učestalost ovisi o uvjetima okruženja i očekivanim negativnim utjecajima. Skratiti intervale održavanja u slučaju prašnjave i korozivne atmosfere.

Pri montaži i radu morate se pridržavati dodatnih sigurnosnih odredbi, npr. u skladu sa sljedećim direktivama i propisima:

- Direktiva EZ 1999/92/EZ, ATEX 137: u Njemačkoj primijenjena s Uredbom o zaštiti na radu.
- EN 60079-14: Projektiranje, odabir i postavljanje električnih postrojenja.
- Nacionalni propisi o sprječavanju nezgoda.

8 Sigurnosne upute za korisnika

⚠ OPASNOST Opasnost od eksplozije zbog stvaranja iskri ako se u uređaj umetnu strana tijela.

Nemojte stavljati nikakve predmete u uređaj.

⚠ UPOZORENJE Opasnost od ozljeda uslijed usisnog djelovanja uređaja i rotirajućeg rotora.

Kosa, odjeća, nakit itd. mogu biti uvučeni u uređaj ako se zadržavate preblizu uređaju. Tijekom rada obvezno držite dovoljan razmak. Nemojte stavljati nikakve predmete u uređaj.

⚠ OPASNOST Opasnosti za djecu i osobe sa smanjenim fizičkim, psihičkim ili osjetilnim sposobnostima ili nedostatkom znanja.

Uređaj smiju ugraditi, pustiti u rad, čistiti i održavati samo osobe koje mogu sigurno prepoznati i izbjeći opasnosti pri tim radovima.

⚠ OPREZ Vruće površine motora mogu izazvati opekline na koži ako ih dodirnete.

Ne dodirujte vruće površine motora. Uvijek pričekajte da se motor ohladi.

9 Uključivanje/isključivanje uređaja

Ventilator se uključuje i isključuje raspoloživom sklopkom. Kako biste regulirali brzinu zraka, možete spojiti uređaj i s neobveznim 5-stupanjskim transformatorom (npr. MAICO TR..) (iznimka DZ. 35/2 B Ex e/t).

Ventilator je projektiran za neprekidni rad (S1). Često uključivanje/isključivanje može dovesti do neodgovarajućeg zagrijavanja i trebate ga izbjegavati.

10 Obrnuti način rada

Standardni modeli mogu se prespojiti za usis ili odsis zraka. U obrnutom načinu rada (suprotnom smjeru strujanja zraka) količina strujanja zraka smanjuje se za oko 35%.

PAŽNJA

Ventilator je toplinski projektiran za neprekidni rad. U slučaju česte promjene smjera vrtnje ili uključivanja i isključivanja motor se može nepropisno zagrijati.

11 Ponašanje u slučaju smetnje

Provjerite da je reagirala PTC termorezistorska okidačka naprava. U slučaju smetnji pri radu na svim polovima odspojite uređaj s mreže. Prije ponovnog uključivanja kvalificirane osobe trebaju utvrditi i ukloniti uzrok greške. Ovakav postupak posebno je preporučljiv nakon aktiviranja PTC termorezistorske okidačke naprave.

12 Montaža uređaja

12.1 Sigurnosne upute

Ni u kojem slučaju ne upotrebljavajte uređaj „na neodgovarajući način“.

ⓘ Ugradnju smije obavljati samo kvalificirana osoba kao što je opisana u ovim uputama.

⚠ OPASNOST Opasnost od strujnog udara.

Pri svim radovima na uređaju isključite strujne krugove za napajanje, zaštitite ih od ponovnog uključivanja i utvrdite odsutnost napona.

Postavite pločicu upozorenja tako da bude vidljiva.

Osigurajte da ne postoji eksplozivna atmosfera.

⚠ OPASNOST Opasnost od eksplozije pri neodgovarajućem uvođenju vodova u priključnu kutiju.

Vrsta zaštite nije zajamčena.

Osigurajte vrstu zaštite tako da na odgovarajući način uvedete vodove u priključnu kutiju.

⚠ OPASNOST Opasnost od eksplozije pri radu s nepotpuno ugrađenim uređajem i pri neodgovarajuće pričvršćenom ulazu/izlazu zraka.

Rad ventilatora dopušten je samo pri potpuno ugrađenom uređaju i s postavljenim zaštitnim uređajima (sukladno EN 13857) za zračni kanal. Morate zaštititi uređaj i cjevovode od usisavanja stranih tijela.

⚠ OPASNOST Opasnost od eksplozije/opasnost od ozljede zbog neodgovarajuće ugrađenog ili padajućeg uređaja.

Obavljajte zidnu i stropnu montažu samo na zidove/stropove s dovoljnim kapacitetom nosivosti i dovoljno dimenzioniranim pričvršnim materijalom.

Na lokaciji morate osigurati pričvršni materijal. Pri ugradnji u području ispod mjesta montaže ne smiju se nalaziti osobe.

⚠ OPASNOST Opasnost do eksplozije zbog neodgovarajućeg namještanja.

Rotirajući dijelovi uređaja namještaju se u tvornici proizvođača.

Stoga ne smijete rastavljati uređaj. Ovo ograničenje ne obuhvaća privremeno uklanjanje poklopca priključne kutije za vrijeme ugradnje uređaja.

13 Transport i skladištenje

⚠ OPASNOST Opasnost zbog padajućeg uređaja pri transportu nedopuštenim transportnim sredstvima.

Upotrijebite podizne uređaje i transportna sredstva prikladna i odobrena za ventilator i težinu transporta.

Osigurajte da osobe ne stanu ispod visećeg tereta.

Pridržavajte se težine i težišta (u sredini).

Pridržavajte se dopuštenog maksimalnog kapaciteta dizalica i transportnih sredstava. Za cjelokupnu težinu → Nazivna pločica na naslovnoj stranici.

Pri transportu ne opterećujte osjetljive komponente, npr. rotor ili priključne kutije.

Ispravno postavite transportna sredstva.

⚠ OPREZ Opasnost od posjeklina zbog oštih limova kućišta.

Pri ugradnji upotrebljavajte osobnu zaštitnu opremu (rukavice protiv posjeklina).

- Šaljite uređaj samo u originalnom pakiranju.
- DZD .. Ex e/ DZD .. Ex t s dvije stabilne transportne ušice za transport dizalicom.
- Čuvajte uređaj na suhom mjestu (od -25 do +55 °C).

14 Tehnički podaci

→ Nazivna pločica na naslovnoj stranici ili na uređaju.

→ Pregled uređaja [▶ 2].

Vrsta zaštite motora	IP 64
Volumen zraka	od 440 do 10.500 m ³ /h
Razina jačine zvuka	56 do 97 dB(A)
Vrijednosti vibracija (ISO 14694)	Kategorija: BV-3 Stupanj kvalitete: G 6,3
Težina	→ Nazivna pločica

15 Montaža

Pri montaži se pridržavajte aktualnih propisa o ugradnji → a posebno direktive EU 1999/92/EZ, EN 60079-14 i VDE 0100 (u Njemačkoj).

15.1 Napomene o montaži

PAŽNJA Oštećenje uređaja kada je već prethodno ugrađen dolazni kabel do priključne kutije.

Dolazni kabeli mogu se oštetiti ako se povlače priključni vod ili uređaj podiže za kabel. Ne povlačite priključne vodove i ne podižite uređaj za kabele.

Zidni ventilatori DZQ .. Ex e / t i DZS .. Ex e / t

- Za fiksnu ugradnju na zid ili strop s dovoljnim kapacitetom nosivosti.
- Položaj za ugradnju po želji.
- Moguće prebacivanje između usisa i odsisa zraka.
- Ugradite uređaj samo na ravnu zidnu ili stropnu površinu kako biste izbjegli naprezanje na zidnoj ploči ili zidnom prstenu.

Cijevni ventilatori DZR .. Ex e / t

- Za fiksnu ugradnju u cjevovode s obloženim spirokanalima koji odgovaraju tipu uređaja (nominalnoj dužini).
- Montaža na zid, strop ili nosač s dovoljnim kapacitetom nosivosti.
- Položaj za ugradnju po želji.
- Moguće prebacivanje između usisa i odsisa zraka.

- Za izbjegavanje prijenosa vibracija na cijevni sustav preporučujemo montažu fleksibilnih spojnika tipova EL-Ex i ELAEx, postolja za montažu FU i prigušivača vibracija GP tvrtke MAICO.

Krovni ventilatori DZD .. Ex e / t

- Dopuštena mjesta za ugradnju su krovovi (plosnati, kosi, valoviti ili trapezni krovovi), stropovi ili nosači s dovoljnim kapacitetom nosivosti.
- Propisani vodoravni položaj ugradnje. Smjer ispuhivanja zraka vodoravan.
- Moguće prebacivanje između usisa i odsisa zraka.
- S navlakom za cijev na krovu može se ugraditi na odgovarajuće krovno postolje ili podlogu, npr. s MAICO krovnim postoljem SO..., SDS.. ili SOWT..
- Pri priključivanju na cjevovode propisani su obloženi spirokanali s fleksibilnim spojnica, podnožjima i prigušivačima vibracija. Oni sprječavaju prijenos vibracija na cijevni sustav.

15.2 Provjere prije montaže

1. Obavite sljedeće provjere: D = Detaljna provjera, N = Neposredna provjera, S = Vizualna provjera

Plan provjere	D	N	S
I Uređaj odgovara zahtjevima EPL-a/za zone na mjestu ugradnje.	•	•	•
II Grupa uređaja je ispravna.	•	•	
III Klasa temperature uređaja je ispravna.	•	•	
IV Stupanj zaštite (IP stupanj) uređaja odgovara razini zaštite/grupe/provodljivosti.	•	•	•
V Oznaka strujnog kruga uređaja postoji te je ispravna.	•	•	•
VI Kućište i spojevi su zadovoljavajući.	•	•	•
VI Prije ugradnje provjerite ispravan rad ležaja motora.	•	•	•

15.3 Montaža uređaja

1. Provjerite postoje li oštećenja pri transportu na uređaju.
2. Pripremite mjesto montaže za montažu na cijev, zid ili podnožje: Položite cjevovod ili prilagodljivu cijev. Pri zidnoj montaži osigurajte ravnu podložnu površinu.
3. Postavite dopušteni fiksni mrežni vod na mjesto montaže. Upotrijebite priključni vod koji odgovara vrsti uređaja.

⚠ OPREZ Opasnost od posjeklina zbog oštrih limova kućišta.

Pri ugradnji upotrebljavajte osobnu zaštitnu opremu (rukavice protiv posjeklina).

4. DZR.. Ex e / t: Pričvrstite odgovarajuće postolje za montažu (tip FU) s priloženim, samonarezivim limenim vijcima na kućište ventilatora. Položaj za ugradnju po želji. Pazite da priključna kutija na mjestu za montažu bude slobodno pristupačna.
5. DZQ/DZS/DZR/DZD .. Ex e / t: Transportirajte ventilator na mjesto montaže. Vodite računa o sigurnosnim uputama iz prethodnog poglavlja. DZD .. Po mogućnosti dizalicom odložite Ex e / t na mjesto postavljanja na krovu.
6. DZD .. Ex e / t: Između ventilatora i krova/krovnog postolja upotrijebite odgovarajući izolacijski, zvučno izolirani i ugradbeni materijal.

⚠ OPASNOST Opasnost od eksplozije/opasnost od ozljede zbog neodgovarajuće ugrađenog ili padajućeg uređaja.

Obavljajte zidnu i stropnu montažu samo na zidove/stropove s dovoljnim kapacitetom nosivosti i dovoljno dimenzioniranim pričvrstnim materijalom.

Na lokaciji morate osigurati pričvrstni materijal. Pri ugradnji u području ispod mjesta montaže ne smiju se nalaziti osobe.

PAŽNJA Propuštanje u slučaju nedovoljnog brtvljenja.

Čvrsto vijcima zategnite ventilator na svim otvorima priрубnice.

7. Ugradite ventilator i čvrsto ga vijcima zategnite na svim otvorima priрубnice [X] (4...16 kom, ovisno o tipu) na zid/strop/krov/krovno postolje. Na mjestu ugradnje pripremite dovoljno dimenzionirani pričvrstni materijal. Pazite na smjer vrtnje i strujanja zraka → Strelice smjera zraka na naljepnici uređaja.
8. DZR.. Ex e / t ugradite prethodno sastavljenim postoljem za montažu na zid, strop ili nosač. Na mjestu ugradnje pripremite dovoljno dimenzionirani pričvrstni materijal.
9. DZR/DZD .. Ex e / t: Priključite cjevovode. Vijcima pričvrstite obložene spirokanale s fleksibilnim obujmicama ili spojnica (MAICO tipovi EL-Ex/ELAEx) na svim otvorima priрубnice ventilatora. Pazite na nepropusnost.
10. Provjerite zračni procijep između rotora i kućišta. DZQ ../DZS ..: Priloženim mjeracem provjerite zračni procijep između rotora i kućišta nakon montaže → Sl. A1, tablica.

⚠ OPASNOST Opasnost od eksplozije pri radu bez zaštitne naprave pri mogućim padajućim ili usisanim stranim tijelima u zračni kanal.

Opasnost za život zbog stvaranja iskre. Slobodni ulaz/izlaz zraka obvezno opremiti zaštitnom napravom, koja ispunjava zahtjeve norme EN 13857 i pogodna je za eksplozivna područja, npr. s MAICO zaštitnom rešetkom SG..Ex (vrsta zaštite IP 20 u skladu s EN 60529). Pri korištenju proizvoda koji nisu Maico, mora se izvršiti procjena opasnosti od paljenja.

11. Kod slobodnog ulaza/izlaza zraka ispred uređaja ugradite odobrenu zaštitnu rešetku, npr. MAICO zaštitnu rešetku SG...
12. Osigurajte dovoljno strujanje ulaznog zraka.
13. Postavite odgovarajući izolacijski, zvučno izolirani i ugradbeni materijal.

16 Električni priključak

⚠ OPASNOST Opasnost od strujnog udara. Prije pristupanja priključnim stezaljkama isključiti sve krugove za napajanje strujom.

Osigurati od ponovnog uključivanja, utvrditi beznaponsko stanje. Uzemljiti i MASU spojiti s aktivnim dijelovima koji se trebaju kratko spojiti.

Pokriti ili ograditi susjedne dijelove pod naponom.

Postavite pločicu upozorenja tako da bude vidljiva.

Uvjeriti se da ne postoji eksplozivna atmosfera i/ili slojevi prašine.

PAŽNJA Oštećenje uređaja zbog regulacije broja okretaja.

Nije dopuštena regulacija broja okretaja. Kako biste regulirali brzinu zraka, možete spojiti uređaj i s neobveznim 5-stupanjskim transformatorom (npr. MAICO TR..) (iznimka DZ. 35/2 B Ex e/t).

16.1 Radni uvjeti

Rad je dopušten samo ako su ispunjeni sljedeći uvjeti:

- Fiksno postavljena električna instalacija.
- Priključni vod odobren za eksplozivno područje i opterećenje.
- Mrežna razvodna naprava s min. otvorom kontakta od 3 mm po polu.
- Dopušteni napon i frekvencija → Nazivna pločica.
- Priložena protupožarna priključna kutija.
- Priključak zaštitnog vodiča, na mrežnoj strani priključnoj kutiji. Za uzemljivanje cijevnih sustava izvana na ventilatoru nalazi se stezaljka.
- Rad u namjenskom području zračne snage.
- Dopuštena radna točka. Struja i snaga navedene na nazivnoj pločici mjere se pri slobodnom usisu i slobodnom ispuhu. One se mogu povećati ili smanjiti ovisno o radnoj točki.

i Za toplinsku je zaštitu odlučujuća PTC termorezistorska okidačka naprava.

Regulaciju brzine obavljajte samo s transformatorom koji odgovara tipu, npr. s MAICO TR... Iznimka: DZ.. 35/2 B Ex e / t nema mogućnost regulacije broja okretaja.

i DZD .. Ex e / t: Postavite servisnu sklopku izravno na mjesto montaže na krovu.

16.2 Električno spajanje ventilatora

1. Isključite strujne krugove za napajanje i postavite pločicu upozorenja protiv ponovnog uključivanja tako da bude vidljiva.
2. Otvorite priključnu kutiju, uvedite vodove u priključnu kutiju i pričvrstite ih vijcima s uvodnicom kabela. Pridržavajte se momenata zatezanja (u Nm na 20 °C). Provjerite čvrstoću i po potrebi dodatno zategnite.

Poklopac priključne kutije:	
M4 vijci s cilindričnom glavom od plemenitog čelika	1,4 Nm
Stezaljke plašta	4,0 Nm
Uvodnica kabela M20 x 1,5:	
Priključni navoj	2,3 Nm
Slijepa matica	1,5 Nm
Područje stezanja	7 ... 13 mm
Uvodnica kabela M25 x 1,5:	
Priključni navoj	3,0 Nm
Slijepa matica	2,0 Nm
Područje stezanja s redukcijskim brtvenim umetak	10 ... 17 mm
	7 ... 12 mm
Čep sučelja M25 x 1,5	1,5 Nm

3. Spojite električno ožičenje ventilatora → Priključna shema. Izolirajte slobodne, nepotrebne krajeve žila.

16.3 Uzemljivanje ventilatora i cijevnog sustava

1. Priključite mrežni zaštitni vodič u protupožarnu priključnu kutiju.
2. Priključite cijevni sustav zaštitnog vodiča na stezaljku izvana na ventilatoru.

16.4 Smjer vrtnje i strujanja zraka

- Provjerite smjer vrtnje i strujanja zraka → Strelce na kućištu ventilatora. Najveća brzina strujanja pri navedenom smjeru strujanja zraka u skladu sa Sl. D. Pri **promjeni smjera strujanja zraka** snaga ventilatora smanjena za oko 35%.

Tip	Smjer strujanja zraka	Smjer vrtnje ③
DZQ, DZS, DZR	① usisava se preko DZR motora	desno
DZD	② ispuhava se preko motora	lijevo

- ③ smjer vrtnje motora u smjeru gledanja rotora
- Za **promjenu smjera strujanja** zamijenite vanjske vodiče L2 i L3. U slučaju promjene smjera strujanja ponovno provjerite sigurnost i funkciju pogona.

Imajte u vidu da uslijed toga može doći do sljedećih efekata:

- Smanjuje se snaga ventilatora.
- Možda se više neće osigurati zaštita od usisavanja stranih tijela.
- Eksplzivna atmosfera se možda više neće usisavati.
- Ventilator je toplinski projektiran za neprekidni rad (način rada S1), tj. ne i za čestu promjenu smjera vrtnje. Pri čestoj promjeni smjera vrtnje motor ventilatora može se nepropisno zagrijati.

16.5 PTC termorezistorska okidačka naprava, sklopka za uključivanje/isključivanje

- Ugradite PTC termorezistorsku okidačku napravu i spojite ožičenje u skladu sa shemom spajanja (→ Prikjučna shema, Sl. E, stezaljka 4, 5 i 6). Preporuka: Obvezno ugradite MAICO MVS 6 izvan područja izloženih opasnosti od eksplozije.
- Postavite sklopku za uključivanje i isključivanje osigurano na mjestu ugradnje.

16.6 Provjera električnog spoja

- Obavite sljedeće provjere: D = Detaljna provjera, N = Neposredna provjera, S = Vizualna provjera

Plan provjere	D	N	S
I Vijci, uvodnice kabela i vodova (izravno i neizravno), slijepi čepovi odgovarajućeg tipa, potpuni i zabrtvljeni.	•	•	•
II Tip kabela i voda u skladu sa svrhom.	•		
III Na kabelima i vodovima nema vidljivog oštećenja.	•	•	•
IV Električni spojevi su čvrsti.	•		
V Nekorištene priključne stezaljke čvrsto su zategnute.	•		
VI Otpor izolacije (IR) namotaja motora je zadovoljavajući.	•		
VII Zemljospojevi, uklj. odgovarajuće dodatne priključke za ujednačavanje potencijala su odgovarajući (npr. priključci su čvrsti, poprečni presjeci vodiča su dovoljni).	•	•	•
VIII Impedancija petlje kvara (TN sustav) ili otpor uzemljenja (IT sustav) je zadovoljavajući.	•		

Plan provjere	D	N	S
IX Automatski električni zaštitni uređaji ispravno su namješteni (automatsko poništavanje nije moguće).	•		
X Pridržava se posebnih radnih uvjeta (PTC termorezistorska okidačka naprava u skladu s direktivom 2014/34/EZ).	•		
XI Svi kabeli i vodovi koji se ne upotrebljavaju ispravno su priključeni.	•		
XII Ugradnja s promjenjivim naponom u skladu je s dokumentacijom.	•	•	
XIII Električna izolacija je čista/suha.	•		

- Postavite protupožarnu priključnu kutiju. Pazite da u priključnoj kutiji nema čestica nečistoće i da brtva poklopca priključne kutije potpuno naliježe na priključnu kutiju. Pridržavajte se momenta zatezanja od 1,4 Nm. Provjerite zabrtvljenost priključne kutije.

17 Puštanje u rad

17.1 Provjere prije puštanja u rad

- Obavite sljedeće provjere: D = Detaljna provjera, N = Neposredna provjera, S = Vizualna provjera

Plan provjere	D	N	S
I Nema oštećenja ili nedopuštenih izmjena na uređaju.	•	•	•
II Stanje brtve priključne kutije je zadovoljavajuće. Pazite na zabrtvljenost priključaka.	•		
III Nema naznake prodiranja vode ili prašine u kućište u skladu s IP mjerenjem.	•		
IV Omotani su dijelovi neoštećeni.	•		
V Rotor s dovoljnim razmakom od kućišta (zračni procijep).	•		
VI Struja zraka nije zapriječena. Nema stranih tijela na putu strujanja zraka.	•	•	•
VII Zabrtvljenost okna, kabela, cijevi i/ili „vodova“ je zadovoljavajuća.	•	•	•
VIII Sustav vodova i prijelaza na kombinirani sustav nisu oštećeni.	•		
IX Uređaj ima dovoljnu zaštitu od korozije, vremenskih prilika, vibracija i drugih smetnji.	•	•	•
X Nema prekomjernih nakupina prašine ili nečistoće.	•	•	•

17.2 Provjera urednog načina rada

- Uključite uređaj i obavite sljedeće provjere: D = Detaljna provjera, N = Neposredna provjera, S = Vizualna provjera

Plan provjere	D	N	S
I Smjer vrtnje ili smjer strujanja zraka.			•
II Osigurajte ispravnu apsorpciju struje. Nazivna struja (→ Nazivna pločica) može se povećati ili smanjiti zbog lokalnih uvjeta (puta cijevi, visinskog položaja, temperatura). Moguće je prekoračenje I_{max} pri nominalnom naponu zbog starenja ili smanjenja napona stezaljki (npr. transformator).	•		

Plan provjere	D	N	S
III Toplinska sigurnost osigurava se sustavom zaštitne sklopke motora.	•		

18 Čišćenje i preventivno održavanje

Sukladno direktivi 1999/92/EC se radno mjesto i radna oprema moraju održavati uz odgovarajuće uzimanje u obzir sigurnosti. Točke navedene u EN 60079-17 moraju se uzeti u obzir i izvršiti.

Vlasnik mora utvrditi intervale u skladu s normom EN 60079-17 i oni se mogu produljiti konceptom dovoljnog preventivnog održavanja – učestalost ovisi o uvjetima okruženja i očekivanim negativnim utjecajima. Treba skratiti intervale održavanja u slučaju prašnjave i korozivne atmosfere.

⚠ OPASNOST Opasnost od strujnog udara. Prije pristupanja priključnim stezaljkama isključiti sve krugove za napajanje strujom.

Osigurati od ponovnog uključivanja, utvrditi beznaponsko stanje.

Uzemljiti i MASU spojiti s aktivnim dijelovima koji se trebaju kratko spojiti.

Pokriti ili ograditi susjedne dijelove pod naponom.

Postavite pločicu upozorenja tako da bude vidljiva.

Uvjeriti se da ne postoji eksplozivna atmosfera i/ili slojevi prašine.

⚠ OPREZ Vruće površine motora mogu izazvati opekline na koži ako ih dodirnete. Ne dodirujte vruće površine motora. Uvijek pričekajte da se motor ohladi.

⚠ OPREZ Opasnost od ozljede ako nedostaje zaštita od kontakta (zaštitna rešetka) na slobodnom ulazu/izlazu zraka.

Posebno postoji opasnost, ako je uređaj ugrađen pristupačno za ljude.

Rad je dopušten samo s obostranom zaštitom od kontakta.

Područja s mogućim pristupom okretnim dijelovima (rotoru) moraju imati zaštitu od kontakta u skladu s normom EN ISO 13857, npr. MAICO zaštitnu rešetku SG.. (zadovoljava vrstu zaštite IP 20 u skladu s normom EN 60529).

PAŽNJA Oštećenje uređaja kada je već prethodno ugrađen dolazni kabel do priključne kutije.

Dolazni kabeli mogu se oštetiti ako se povlače priključni vod ili uređaj podiže za kabel.

Ne povlačite priključne vodove i ne podižite uređaj za kabele.

18.1 Čišćenje od strane kvalificirane osobe

Čistite uređaj **redovito**, u primjerenim intervalima vlažnom krpom, a posebno nakon duljeg mirovanja.

Čistite uređaj u **kraćim intervalima** ako očekujete da će se na rotoru i drugim dijelovima uređaja nakupljati slojevi prašine.

18.2 Preventivno održavanje od strane kvalificirane osobe

Ventilator se mora redovito provjeravati i održavati. Posebno morate osigurati sljedeće:

- nezapriječeno strujanje u zračnom kanalu.
- učinkovitost zaštitne rešetke.
- pridržavanje dopuštenih temperatura.
- mirmo kretanje ležajeva. Životni vijek ležajeva iznosi 40.000 sati ovisno o uporabi.
- čvrst dosjed vodova u priključnoj kutiji.

- zaštita od mogućeg oštećenja priključne kutije, vijčanih spojeva kabela, čepova i vodova.
- čvrsto polaganje vodova.

Pri redovitim sigurnosnim provjerama (interval preventivnog održavanja) obavite potpuni pregled u skladu s prethodnim planovima provjere.

Pri tome provjerite rad sigurnosnih dijelova, zračni procijep, apsorpciju struje, zvuk ležajeva, oštećenja i nerazmjerne vibracije (npr. neusklađenost rotora). Uklonite nečistoće i strane čestice.

18.3 Popravci

U slučaju istrošenosti/habanja komponenti uređaja uređaj dati na popravak tj. servisiranje samo certificiranom servisu za popravke.

19 Uklanjanje smetnji

Vidi Ponašanje u slučaju smetnje

20 Demontaža i ekološko zbrinjavanje

OPASNOST Opasnost od strujnog udara.

Prije pristupanja priključnim stezaljkama isključiti sve krugove za napajanje strujom.

Osigurati od ponovnog uključivanja, utvrditi beznaponsko stanje.

Uzemljiti i MASU spojiti s aktivnim dijelovima koji se trebaju kratko spojiti.

Pokriti ili ograditi susjedne dijelove pod naponom.

Postavite pločicu upozorenja tako da bude vidljiva.

Uvjeriti se da ne postoji eksplozivna atmosfera i/ili slojevi prašine.

- Demontažu smiju obavljati samo električariškoložani i ovlašteni za zaštitu od eksplozije.

Stare uređaje i elektroničke komponente smiju demontirati samo elektrotehnički

obučeni stručnjaci. Propisnim zbrinjavanjem sprječavaju se negativni efekti po ljude i okoliš i omogućuje ponovno korištenje dragocjenih sirovina uz što manje opterećenje okoliša.



Nemojte zbrinjavati sljedeće komponente sa kućnim smećem!

Stari uređaji, potrošni dijelovi (npr. zračni filter), neispravne komponente, električni i elektronički otpad, tekućine/ulja opasne po okoliš, itd. privedite ekološkom zbrinjavanju i recikliranju preko odgovarajućih prijemnih mjesta (→ zakon o zbrinjavanju otpada).

1. Odvojite komponente prema grupama materijala.
2. Zbrinite materijale za pakiranje (karton, materijali za ispunu, plastika) preko odgovarajućih sustava za recikliranje ili otpada.
3. Pridržavajte se nacionalnih i lokalnih propisa.

Impresum

© Maico Elektroapparate-Fabrik GmbH.

Prijevod originalnih uputa za uporabu.

Pridržavamo pravo tiskarskih pogrešaka, pogrešaka i tehničkih izmjena. Marke, trgovačke marke i zaštićene robne marke navedene u ovom dokumentu odnose se na njihove vlasnike ili njihove proizvode.

Eredeti német nyelvű üzemeltetési útmutató

Nagyteljesítményű axiálventilátorok robbanásveszélyes terekhez

Előszó

Gratulálunk Önnek az új MAICO-ventilátorához. A készülék a 2014/34/EK ATEX-irányelvnek megfelelően került előállításra és robbanásveszélyes terekhez alkalmazható.

Kérjük, hogy a szerelés és a ventilátor első használata előtt olvassa át figyelmesen ezt az útmutatót és kövesse az utasításokat.

Információs videó



A fent felsorolt figyelmeztető utasítások olyan veszélyhelyzeteket mutatnak be Önnek amelyek halált vagy súlyos sérüléseket (VESZÉLY/FI-GYELMEZTETÉS) vagy kisebb/könnyebb sérüléseket (VIGYÁZAT) okoznak/okozhatnak, amennyiben nem kerül el azokat. A FIGYELEM a terméken vagy annak környezetében lehetséges anyagi károkat utal. Őrizze meg az útmutatót esetleges későbbi használatra is.

A címloldal tartalmazza az Ön készüléke típusjelző táblájának másolatát.

1 Ábrák

i Címloldal QR-kóddal az okostelefon-alkalmazások segítségével történő közvetlen internet-eléréshez.

A, B, C	Méretetek, hangteljesítményszint ábrák
DZQ ..	Ex e/t fali ventilátor, négyszögletes fali lemez
DZS ..	Ex e/t fali ventilátor fali gyűrűvel
DZD ..	Ex e/t tetőventilátor
DZR ..	Ex e /t csőventilátor
SG	Védőrács
X	Karimafurat (4...16 darab, típustól függően)
A1 ábra	Légrés ellenőrzés légrésmérővel
D ábra	Áramlási irány / forgásirány
E ábra	Kapcsolási rajz
F ábra	Kapcsolási rajz

Az áramlási irányhoz / forgási irányhoz → nyílak a műanyag házon

2 Szállítási terjedelem

Ventilátor, csatlakozókábel, Ex-védelmi villamos csatlakozó doboz kábelcsatlakozással, légrésmérő (a DZQ ..DZS ..hez), a jelen szerelési- és üzemeltetési útmutató.

A ventilátor sorozatszámokhoz → típusjelző tábla a címloldalón vagy a ventilátoron. EK megfelelőségi nyilatkozat a jelen útmutató végén.

3 A szerelő-, tisztító- és karbantartószemélyzet szakképzése

A szerelés, üzembe helyezést, tisztítást és karbantartást csak a **robbanásvédelemben képzett és felhatalmazott villamos szakemberek** végezhetik el az 1999/92/EK irányelv II. , függelék

léke 2.8. pontjának megfelelően. Ezek a fenti irányelvnek megfelelően képzett személyek, akik egyben képesített villamossági szakemberek is. A nemzeti jogszabályok előírásait tekintetbe kell venni.

4 Rendeltetésszerű felhasználás

A ventilátor ipari célokra használt, veszélyes robbanásveszélyes légkörű helyiségek (festőműhely, akkumulátorhelyiség, ipari helyiség, termelőüzemek, stb.) elszívására vagy szellőztetésére szolgál a 1999/92/EK, cikkely 2, (4), (5) szerint.

A ventilátor teljesíti a készülékekre és védelmi rendszerekre vonatkozó 2014/34/EK irányelv biztonsági követelményeit robbanásveszélyes terekben.

A készülék gáz légkörökhöz a II. csoport, 2G kategóriába, ill. port tartalmazó légkörökhöz a 2D kategóriába besorolt, teljesíti az „e”, „c” vagy „t”/„c” gyújtásvédelmi típust és alkalmas az 1. és 2. ill. 21. és 22. zóna robbanásveszélyes tereiben történő alkalmazásra. Az alkalmasság a típusjelző táblán található. Szabadban történő alkalmazás esetén a ventilátort védeni kell az időjárás hatásaitól.

5 Nem rendeltetésszerű felhasználás

A ventilátort a következő helyzetekben semmi esetre sem szabad használni. Életveszély áll fenn. Olvassa el az összes biztonsági utasítást.

ROBBANÁSVESZÉLY

⚠ Robbanásveszély robbanóanyagok gyulladása következtében hiányzó vagy megbízhatatlan PTC termisztor kioldó rendszer esetén.

Csak egy 2014/34/EU irányelv szerinti kiegészítő PTC termisztor kioldó rendszerrel üzemeltesse a ventilátort, amely legalább II (2) G jelöléssel rendelkezik a 2014/34/EU irányelv szerint. Robbanásveszélyes port tartalmazó légkörben történő használat esetén kizárólag legalább II (2) D jelöléssel ellátott PTC termisztor kioldó rendszerrel szabad üzemeltetni a 2014/34/EU irányelvnek megfelelően.

⚠ Robbanásveszély több készülék egyetlen termisztoros kioldó rendszeren történő párhuzamos üzem esetén.

A biztos kioldás üzemzavar esetén nem mindig garantálható. Semmi esetre sem szabad több készüléket egyetlen termisztoros kioldó rendszeren párhuzamosan üzemeltetni.

⚠ Robbanásveszély a járókeréknek a házhoz történő súrlódás miatt fellépő szikraképződés következtében túl kicsi légrés esetén. A járókerék és a ház között körben kielégítő légrestet kell biztosítani.

⚠ Robbanásveszély folyékony robbanásveszélyes részecskék (pl. festék) szállítása esetén, amelyek a készülékre tapadhatnak.

A készüléket semmi esetre sem szabad robbanásveszélyes folyékony részecskék szállítására alkalmazni.

⚠ Robbanásveszély maró közegekkel zajló üzem esetén.

Kerülni kell a maró közegeket.

⚠ Robbanásveszély a környezeti- és üzemi feltételeken kívül történő üzemeltetés esetén. Különösen akkor áll fenn veszély, ha a készülék a megengedett alkalmazási hőmérsékleten kívüli üzemeltetés miatt túlmelegszik.

A készüléket csak a megengedett környezeti és üzemi feltételek, valamint megengedett üzemi hőmérsékletek mellett üzemeltesse.

⚠ Robbanásveszély védőberendezés nélküli üzemeltetésnél, ha esetleg idegen tárgyak esnek a légcsatornába, vagy az ilyeneket szív fel.

Életveszély szikraképződés miatt.

A szabad légbeszívókat/-kifúvókat feltétlenül lássa el olyan védőberendezéssel, amely az EN 13857 követelményeit teljesíti, és robbanásveszélyes területeken használható, pl. MAICO SG..Ex védőráccsal. (IP 20 védelmi mód az EN 60529 szerint.) Ha nem Maico termékeket használ, gyulladásveszély-értékelést kell végezni.

⚠ Robbanásveszély áll fenn, ha a robbanóképes légkör a beáramló levegő túl kicsi utánáramlása miatt nem szállítható el.

Ez pl. túl tömítetten lezárt helyiségekben vagy eltömődött helyiségszűrők esetén fordulhat elő. Gondoskodjon a beáramló levegő kielégítő utánáramlásáról.

A készüléket a megengedett légteljesítmény-tartományban üzemeltesse.

⚠ Robbanásveszély frekvenciaváltó általi fordulatszám szabályozással történő üzemeltetés esetén.

A csapágyháramok közvetlen gyulladási forrást jelenthetnek.

A frekvenciaváltóval történő üzemeltetés nem megengedett.

⚠ Robbanásveszély a berendezésen végrehajtott meg nem engedett átépítések, hibás szerelés vagy sérült szerkezeti elemek miatt. Veszély a szakképzetlen személyzet által történő be- vagy átépítések miatt.

A készüléket meg nem engedett átépítések, hibás szerelés vagy sérült szerkezeti elemek esetén tilos üzemeltetni.

Esetlegesen nem szakképzett személyzet által végzett szerelési munkálatok nem megengedettek.

⚠ Robbanásveszély a motorra lerakódott porrétegek mellett zajló üzem esetén.

A motor túlmelegedésének elkerülése érdekében rendszeres ellenőrzésre és tisztításra van szükség.

⚠ Sérülésveszély áll fenn, ha a szabad légbeszívókon/-kifúvókon hiányzik a benyúlás/megérintés elleni védelem (védőrács).

Különösen akkor áll fenn veszély, ha a készülék személyek által hozzáférhető módon van beépítve.

Az üzemeltetés csak kétoldali benyúlás elleni védelemmel megengedett.

Az olyan területeket, amelyekben a forgó alkatrészek (járókerék) elérhetőek, az EN ISO 13857 szerinti benyúlás elleni védelemmel, pl. MAICO SG.. védőráccsal kell biztosítani. (ez teljesíti az EN 60529 szerinti IP 20 védelmi módot).

6 Szükséges PTC termisztor kioldó rendszer

A következő feltételeket teljesítő PTC termisztor kioldó rendszerek megengedettek, különben a konformitás érvényét veszti:

- Mintapédány vizsgálat az RL 2014/34/EK irányelv szerint.
- Jelölés az irányelv szerint legalább II (2) G gáz légkörökben, ill. II (2) D port tartalmazó légkörökben történő használatához.

A PTC termisztor kioldó rendszernek a tekercselésben lévő, a DIN 44082 szerinti PTC termisztorral (→ lásd a típusjelző tábla) összehangoltan kell lenni.

Előírt kioldás:

- a típusjelző táblán megadott tA időben.

- a PTC termisztor túl magas hőmérséklete esetén, azaz a csatlakoztatott motor állórészteker-cseiben.
- a PTC termisztorban fellépő rövidzárlat esetén.
- a PTC termisztorban fellépő huzalszakadás esetén.
- a tápfeszültségnek mind a három külső vezetéken történő kiesés esetén.

Az üzemzavarok összes okának elhárítását követően a csatlakoztatott motornak nem szabad automatikusan újraindulnia. Az ismételt bekapcsolásnak csak kézzel szabad lehetségesnek lenni (újrabekapcsolás-gátlás).

Az optimális védelemhez javasoljuk az RL 2014/34/EK irányelv szerinti bevizsgált mintapéldányú MAICO MVS 6 PTC termisztor kioldó rendszer alkalmazását – kérjük az MVS 6 üzemeltetési útmutatóját vegye figyelembe.

7 A telepítő és az üzemeltető kötelességei

A ventilátort csak a megengedett környezeti- és közeg hőmérsékleten belül és kompletten szerelve szabad üzemeltetni.

A ventilátort a jelen útmutató ismertetett módon egy szakképzett személynek kell ellenőriznie és karbantartania.

A tisztítási és karbantartási intervallumokat az EN 60079-17 szerint az üzemeltetőnek kell meghatározni – a gyakoriság a környezeti feltételektől és az elvárt befolyásolástól függ. Por és korrozív léghő esetén a karbantartási intervallumokat rövidíteni kell.

A szerelés és az üzemeltetés során **kiegészítő biztonsági előírások** kell betartani, pl. az alábbi irányelvek és rendelkezések szerint:

- az 1999/92/EK irányelv, ATEX 137: megfelelője Németországban az Üzembiztonsági Rendelkezés.
- EN 60079-14: Elektromos berendezések tervezése, kiválasztása és létesítése.
- Nemzeti balesetvédelmi előírások.

8 A felhasználó biztonsági utasításai

⚠ Robbanásveszély szikraképződés miatt, amennyiben a készülékbe idegen testet dugnak be.

Semmit sem szabad a készülékbe beledugni!

⚠ Sérülésveszély a készülék szívó hatása és a forgó járókerék miatt.

A haját, ruházatot, ékszereket stb. a készülék beszívhatja, amennyiben túl közel tartózkodik a készülékhez.

Üzemeltetés során feltétlenül tartson megfelelő távolságot.

Semmit sem szabad a készülékbe beledugni.

⚠ Veszélyek korlátozott fizikai, szenzorikus vagy szellemi képességekkel vagy hiányos ismeretekkel rendelkező személyeknek (és gyerekeknek).

A készülék csak olyan személyek szerelhetik fel, vehetik üzembe, tisztíthatják meg és végezhetnek rajta karbantartási munkálatokat, akik ezen munkálatok veszélyeit felismerik és képesek elkerülni.

⚠ A forró motorfelületek a bőr égési sérüléseit okozhatják, amennyiben megérinti azokat.

Ne érintse meg a forró motorfelületeket. Mindig várja meg, amíg a motor lehűlt.

9 Készülék be-/kikapcsolás

A ventilátort az opcionális kapcsolóval lehet be- vagy kikapcsolni. A légteljesítmény szabályzásához a készülék egy opcionális 5-fokozatú trafóval (pl. MAICO TR..) is kapcsolható (kivétel DZ. 35/2 B Ex e/t).

A ventilátor folyamatos működésre (S1) van tervezve. A gyakori be-/kikapcsolás szakszerűtlen felmelegedéshez vezethet, ezért el kell kerülni.

10 Irányváltásos üzem

Az alapkivitelek be- vagy elszívásra átkapcsolhatók. Irányváltásos üzemben (ellentétes áramlási irány) a térfogatáram kb. 35 %-kal csökken.

A ventilátor termikusan folyamatos működésre méretezett. Gyakori forgásirány-váltás vagy be- és kikapcsolás esetén a motor meg nem engedett módon túlmelegedhet.

11 Viselkedés üzemzavar esetén

Ellenőrizze, hogy a termisztoros kioldó rendszer reagált-e. Üzemzavarok esetén válassza le a készüléket minden póluson a hálózatról. Az ismételt bekapcsolás előtt szakképzett személyzettel állapítsa meg és hárítsa el a hiba okát. Ez az eljárás mód különösen a termisztoros kioldó rendszer működésbe lépése után ajánlott.

12 A készülék szerelése

12.1 Biztonsági utasítások

A készüléket semmi esetre sem szabad „nem rendeltetésszerűen” alkalmazni.

ⓘ A telepítést kizárólag a jelen útmutató ismertetett módon egy szakképzett személy végezheti.

⚠ Áramütésveszély.

A készüléken végzett valamennyi munkánál áramtalanítsa az ellátó áramköröket, biztosítsa azokat az újbóli bekapcsolás ellen, és állapítsa meg a feszültségmentességet.

Helyezzen el egy figyelmeztető táblát jól láthatóan.

Győződjön meg arról, hogy nincsen robbanásveszélyes léghő.

⚠ Robbanásveszély a vezetéknek a villamos csatlakozó dobozba történt hibás bevezetése esetén.

A védelmi fokozat nem garantált.

A védelmi fokozatot a vezetéknek a villamos csatlakozó dobozba történt előírászerű bevezetésével biztosítani kell.

⚠ Robbanásveszély nem teljesen felszerelt készülék és nem előírászerűen biztosított levegőbelépés és -kifújás esetén.

A ventilátor üzemeltetése csak teljesen felszerelt készülékkel és a légcsatorna felszerelt (EN 13857 szerinti) védőberendezéseivel megengedett.

A készüléket és a csővezetéseket biztosítani kell az idegen testek beszívása ellen.

⚠ Robbanásveszély/sérülésveszély a helytelenül felszerelt vagy leeső készülék miatt.

Falra és mennyezetre szerelést csak elegendő teherbírású falakra/mennyezetre és kielégítően méretezett rögzítőanyaggal végezzen.

A rögzítőanyagot a megrendelőnek kell biztosítani.

A beszereléskor a szerelési hely alatti területen senki sem tartózkodhat.

⚠ Robbanásveszély hibás beszabályozás miatt.

A készülék forgó alkatrészeit a gyártóműben be- szabályoztuk.

A készüléket ezért tilos szétszerelni. Ez alól kivételt jelent a villamos csatlakozó doboz fedelének ideiglenes eltávolítása a készülék beszerelése során.

13 Szállítás, tárolás

⚠ Veszély a lezuhanó készülék következtében nem megfelelő szállítóeszközzel történő szállítás esetén.

A készüléknek és a szállítandó súlynak megfelelő és engedélyezett emelő- és szállítóeszközöket kell alkalmazni.

Személyeknek a lengő teher alatt tartózkodni tilos.

A súlyt és a súlypontot (középen) figyelembe kell venni.

Az emelőszerszámok és a szállítóeszközök megengedett maximális terhelhetőségét figyelembe kell venni. Az össz súlyra vonatkozóan → típusjelző tábla a címloldalon.

A szállításkor nem szabad érzékeny részegységeket, mint például járókerék vagy a villamos csatlakozó doboz terhelni.

A szállítóeszközök megfelelő módon kell felhelyezni.

⚠ Vágási sérülések veszélye az éles peremű házlemezek miatt.

A beépítéskor személyi védőfelszerelést (vágásálló kesztyű) kell használni.

- A készüléket csak az eredeti csomagolásában szabad szállítani.
- DZD .. Ex e/ DZD .. Ex t 2 stabil szállítófüllel a daruval történő szállításhoz.
- A készüléket száraz helyen tárolja (-25 ... +55 °C).

14 Műszaki adatok

→ típusjelző tábla a címloldalon vagy a készüléken.

→ Készülék áttekintése [▶ 2].

Motor védelmi fokozat	IP 64
Légmennyiség	440 ... 10.500 m ³ /h
Hangteljesítményszint	56 ... 97 dB(A)
Rezgési értékek (ISO 14694)	Kategória: BV-3 Minőségi fokozat: G 6,3
Súly	→ Típusjelző tábla

15 Szerelés

A szereléskor vegye figyelembe az érvényben lévő telepítési előírásokat → főként az 1999/92/EK, EN 60079-14 és (Németországban) a VDE 0100 EK-irányelveket.

15.1 Szerelési utasítás

Készülék meghibásodása, ha a vezetékbevezetés a villamos csatlakozódobozhoz már előre telepítve van.

Vezetékbevezetések meghibásodhatnak, ha a csatlakozóvezetékénél fogva húzzák vagy a készüléket a vezetékénél fogva emelik meg.

A készüléket nem szabad a csatlakozóvezetékénél fogva húzni vagy a vezetékénél fogva megemelni.

Fali ventilátorok DZQ .. Ex e / t és DZS .. Ex e / t

- Megfelelő teherbírású falon vagy mennyezeten történő fix szereléshez.
- Tetszőleges beszerelési helyzet.
- Átkapcsolható be- vagy elszívásra.

- A fali lemezen vagy a fali gyűrűn fellépő feszültségek elkerülése érdekében a készüléket csak sima fal- vagy mennyezetfelületre szabad szerelni.

Csőventilátorok DZR .. Ex e / t

- A csővezetékekben történő fix szereléshez a készüléktípusokhoz (névleges méret) illeszkedő spirálisan korcolt csövekkel.
- Megfelelő teherbírású falon, mennyezeten vagy konzolon történő szereléshez.
- Tetszőleges beszerelési helyzet.
- Átkapcsolható be- vagy elszívásra.
- A rezgéseknek a csőrendszerre történő továbbterjedése megakadályozására a MAICO gyártmányú EL-Ex és ELAEx rugalmas összekötő, FU rögzítőláb és GP rezgéscsillapító szerelését javasoljuk.

Tetőventilátorok DZD .. Ex e / t

- A megengedett alkalmazási helyek megfelelő teherbírású tetők (sima-, ferde-, hullámos vagy trapéztető) mennyezetek vagy konzolok.
- A vízszintes beszerelési helyzet előírás. Vízszintes kifúvási irány.
- Átkapcsolható be- vagy elszívásra.
- Tetővédő megfelelő tetőlábazaton vagy alépítményen szerelhető, pl. MAICO tetőlábazattal SO.., SDS.. vagy SOWT..
- A csővezetékekre történő csatlakozás esetén rugalmas összekötővel szerelt spirálisan korcolt cső, lábak és rezgéscsillapítók vannak előírva. Ezek megakadályozzák a rezgéseknek a csőrendszerekre történő továbbterjedését.

15.2 Ellenőrzések a szerelés előtt

1. A következő ellenőrzéseket kell elvégezni: D = Részletes ellenőrzés, N = Közel ellenőrzés, S = Szabad szemmel történő ellenőrzés

Ellenőrzési terv		D	N	S
I	A készülék megfelel a beszerelési hely EPL-/zónakövetelményeinek.	•	•	•
II	A készülékcsoport helyes.	•	•	
III	A készülék hőmérsékleti osztálya helyes.	•	•	
IV	A készülékek védelmi fokozata (IP-fok) megfelel a védelmi szintnek / a csoportnak / a vezetéképességnek.	•	•	•
V	A készülékek áramköri jelölése rendelkezésre áll és helyes.	•	•	•
VI	A ház és a csatlakozások megfelelőek.	•	•	•
VI	A beépítés előtt ellenőrizze a motorcsapágyazás előírászerű működését.	•	•	•

15.3 A készülék szerelése

1. Ellenőrizze a készüléket szállítási sérülések szempontjából.
2. Készítse elő a beszerelési helyét a cső-, fali vagy lábra történő szerelésre: fektesse le a csővezetékét vagy a flexibilis csövet. Fali szerelés esetén gondoskodjon a sima felfekvőfelületről.
3. Fektessen le a fixen egy hálózati vezetékét a beszerelés helyéig. A készüléktípushoz megfelelő csatlakozó vezetékét alkalmazzon.

⚠ Vágási sérülések veszélye az éles peremű házlemez miatt.

A beépítéskor személyi védőfelszerelést (vágásálló kesztyű) kell használni.

4. DZR.. Ex e / t: Rögzítse az alkalmas rögzítőlábat (FU típus) a tartozék önmetsző lemezcsavarokkal a ventilátorházon. Tetszőleges beszerelési helyzet. Ügyeljen arra, hogy a villamos csatlakozó doboz a beszerelési helyen szabadon hozzáférhető legyen.
5. DZQ/DZS/DZR/DZD .. Ex e / t: Szállítsa a ventilátort a beszerelési helyre. Vegye figyelembe az előző fejezetekben található biztonsági utasításokat és adatokat.
DZD .. Ex e / t amennyiben lehetséges helyezze a létesítési helyre a tetőn egy daru segítségével.
6. DZD .. Ex e / t: A ventilátor és a tető/tetőlábazat között használjon megfelelő szigetelő, hangszigetelő és szerelési anyagokat.

⚠ Robbanásveszély/sérülésveszély a helytelenül felszerelt vagy leeső készülék miatt.

Falra és mennyezetre szerelést csak elegendő teherbírású falakra/mennyezetekre és kielégítően méretezett rögzítőanyaggal végezzen. A rögzítőanyagot a megrendelőnek kell biztosítani.
A beszereléskor a szerelési hely alatti területen senki sem tartózkodhat.

Szivárgási helyek a nem megfelelő tömítés miatt.

Csavarozza fel a ventilátort fixen az összes karimafuraton.

7. Építse be a ventilátort és csavarozza össze minden karimafuraton [X] (4...16 darab, típusától függően) fixen a fallal/mennyezettel, tetővel/tetőlábazattal. A megfelelően méretezett rögzítőanyagokat az építetőnek kell biztosítani. A forgás- és áramlási irányra ügyelni kell → légáramlási irány jelző nyílak a készüléken lévő matricán.
8. DZR.. Ex e / t előszerelt rögzítőlábbal a falon, mennyezeten vagy konzolon történő szereléshez. A megfelelően méretezett rögzítőanyagokat az építetőnek kell biztosítani.
9. DZR/DZD .. Ex e / t: Csatlakoztassa a csővezetéseket. Csavarozza össze a spirálisan korcolt csövet a rugalmas mandzsettával vagy rugalmas összekötővel (MAICO EL-Ex / ELAEx típusok) fixen az összes ventilátor-karimafuraton. Ügyeljen a tömítettségre.
10. Ellenőrizze a légrést a járókerék és a ház között. DZQ ../DZS ..: Ellenőrizze a légrést a járókerék és a ház között a szerelés után a tartozék légrésmérő segítségével → ábra A1, táblázat.

⚠ Robbanásveszély védőberendezés nélküli üzemeltetésnél, ha esetleg idegen tárgyak esnek a légcsatornába, vagy az ilyenket szív fel.

Életveszély szikraképződés miatt. A szabad légbeszívókat/-kifúvókat feltétlenül lássa el olyan védőberendezéssel, amely az EN 13857 követelményeit teljesíti, és robbanásveszélyes területeken használható, pl. MAICO SG..Ex védőráccsal. (IP 20 védelmi mód az EN 60529 szerint.) Ha nem Maico termékeket használ, gyulladásveszély-értékelést kell végezni.

11. Szabad levegő be- vagy kilépések esetén a készülék előtt egy megbízható védőrácsot kell felszerelni, pl. SG.. MAICO-védőrács.
12. A megfelelő beáramló levegő utánpótlásról gondoskodni kell.
13. Megfelelő szigetelő-, hangszigetelő és szerelési anyagot kell alkalmazni.

16 Elektromos csatlakozás

⚠ Áramütés veszély.

A csatlakozókapsok megérintése előtt mindig ellátó áramkört feszültségmentesre kell kapcsolni. Biztosítani kell ismételt bekapcsolás ellen, a feszültségmentességet ellenőrizni kell. Földelni kell, és a FÖLDELÉST rövidre záródó aktív részekkel kell összekapcsolni. A szomszédos, feszültség alatt lévő részeket le kell takarni vagy el kell keríteni. A figyelmeztető táblát jól láthatóan kell elhelyezni. Biztosítsa, hogy ne legyen jelen robbanásveszélyes légkör és/vagy porrétegek.

Készülék károsodása fordulatszám szabályozás által.

A fordulatszám szabályozás nem megengedett. A légteljesítmény szabályozásához a készülék egy opcionális 5-fokozatú trafóval (pl. MAICO TR..) is kapcsolható (kivétel DZ. 35/2 B Ex e/t).

16.1 Üzemeltetési feltételek

Az üzemeltetés csak a következő feltételek megléte esetén megengedett:

- Tartósan rögzített elektromos bekötővezeték.
- Az Ex-tartományokhoz és a terheléshez engedélyezett csatlakozó vezetékkel.
- Hálózati leválasztó berendezéssel legalább 3 mm-es érintkezésválásokkal minden póluson.
- Megengedett feszültséggel és frekvenciával → típusjelző tábla.
- Mellékelt Ex-védelmi villamos csatlakozó doboz.
- Védőföldelés csatlakozás, a hálózati oldalon a villamos csatlakozó dobozban. Egy csőrendszer földeléséhez egy kapocs található a ventilátor külsőjén.
- Üzemeltetés a légteljesítmény rendeltetésszerű tartományában.
- Megengedett üzempon. A típusjelző táblán megadott áram és a teljesítmény szabad beszívás és szabad kifúvás mellett kerültek mérésre. Ezek az üzempontról függően nőhetnek vagy csökkenhetnek.

ⓘ A termikus biztosításhoz egy PTC termisztor kioldó rendszer a mérvadó. Fordulatszám szabályozást csak a típushoz megfelelő transzformátorral szabad végrehajtani, pl. MAICO TR... Kivétel: DZ.. 35/2 B Ex e / t nem alkalmas fordulatszám szabályozásra.

ⓘ DZD .. Ex e / t: A szervizkapcsolót közvetlenül a beszerelési helyen a tetőn szerelje fel.

16.2 A ventilátor elektromos bekötése

1. Kapcsolja le az ellátóáramköröket, helyezzen el jól látható figyelmeztető táblát az ismételt bekapcsolás ellen.
2. Nyissa fel a villamos csatlakozó dobozt, vegesse be a vezetéseket a villamos csatlakozó dobozba és csavarozza be őket a kábelátvezetésbe. Vegye figyelembe a meghúzási nyomatékokat (Nm 20 °C-nál). Ellenőrizze a rögzítettséget, és ha szükséges húzza után.

Villamos csatlakozó doboz fedele:	
M4 nemesacél hengeres fejű csavarok	1,4 Nm
Köpenyes kapcsok	4,0 Nm
Kábelátvezetés M20 x 1,5:	
Csatlakozó menet	2,3 Nm
Kalapos anya	1,5 Nm
Befogótartomány	7 ... 13 mm

Kábelátvezetés M25 x 1,5:	
Csatlakozó menet	3,0 Nm
Kalapos anya	2,0 Nm
Befogótartomány	10 ... 17 mm
szűkítő tömítő betétrel	7... 12 mm
Záródugó M25 x 1,5	1,5 Nm

3. Huzalozza be a ventilátort → kapcsolási rajz. Szigetelje a szabad, nem szükséges érvégeket.

16.3 A ventilátor és a csőrendszer földelése

- Csatlakoztassa a hálózati védővezetékét az Ex-védelmi villamos csatlakozó dobozban.
- Csatlakoztassa a csőrendszer védővezetékét ventilátor külsején található kapcspon.

16.4 Forgás- és áramlási irány

- Ellenőrizze a forgás- és áramlási irányt → nyílak a ventilátor házon. Legmagasabb lég-szállítás magadott áramlási irány esetén a D. ábra szerint. **Áramlási irány megfordítása-kor** a légáram kb. 35 %-kal csökken.

Típus	Áramlási irány	Forgási irány ③
DZQ, DZS, DZR	① a DZR motoron átszívott levegővel	jobbra
DZD	② a motoron átfúvott levegővel	balra

③ A motor forgásiránya a járókerékre nézve

- Az **áramlási irány megfordításához** cserélje meg az L2 és L3 külső vezetékeket. Az áramlási irány megfordításakor a berendezés biztonságát és működését ellenőrizze újból.

Vegye figyelembe, hogy ezáltal alábbi következmények alakulhatnak ki:

- A légszállítás csökken.
- Az idegen testek beszívása elleni védelem adott esetben már nem biztosított.
- A robbanásveszélyes légkör adott esetben már nem kerül elszívásra.
- A ventilátor termikus folyamatos működésre (S1 üzemmód), azaz nem gyakori forgásirány-váltásra méretezett. Gyakori forgásirány-váltás esetén a ventilátormotor meg nem engedett módon túlmelegedhet.

16.5 PTC termisztor kioldó rendszer, Be/Ki-kapcsoló

- Szerelje fel és a kapcsolási rajz szerint huzalozza be a PTC termisztor kioldó rendszert (→ kapcsolási rajz, E. ábra, 4, 5 és 6-os csok). Javaslat: A MAICO MVS 6 motorvédő kapcsolót kizárólag a robbanásveszélyes téren kívül alkalmazza.
- Szereljen fel egy, az építető által biztosítandó be-/ki-kapcsolót.

16.6 Az elektromos csatlakozás ellenőrzése

- A következő ellenőrzéseket kell elvégezni: D = Részletes ellenőrzés, N = Közeli ellenőrzés, S = Szabad szemmel történő ellenőrzés

Ellenőrzési terv	D	N	S
I Csavarok, kábel- és vezetékbevezetések (közvetlen és közvetett), vakdugók típusa megfelelő, komplettek és tömítettek.	•	•	•
II A kábel- és vezeték típus megfelel a célnak.	•		

Ellenőrzési terv	D	N	S
III A kábeleken és vezetékeken nincsenek látható sérülések.	•	•	•
IV Az elektromos csatlakozások megfelelően rögzítettek.	•		
V A nem használt csatlakozókapcsok szorosan meg vannak húzva.	•		
VI A motortekercselés szigetelési ellenállása (IR) megfelelő.	•		
VII A földelő csatlakozások, ideszámítva az összes járulékos potenciálkiegyenlítési csatlakozást, megfelelnek az előírásoknak (pl. a csatlakozások rögzítettek, a vezetékkeresztmetszetek megfelelőek).	•	•	•
VIII A hiba-hurokimpedancia (TN-rendszer) vagy a földelési ellenállás (IT-rendszer) megfelelő.	•		
IX Az automatikus elektromos védő-berendezések beállítása megfelelő (az automatikus víz-szállítás nem lehetséges).	•		
X A speciális üzemeltetési feltételek be vannak tartva (PTC termisztor kioldó rendszer a 2014/34/EK irányelv szerint).	•		
XI Valamennyi nem használt kábel és vezeték megfelelően van csatlakoztatva.	•		
XII Az átváltható feszültséggel történt installáció összhangban van a dokumentációval.	•	•	
XIII A villamos szigetelés tiszta/száraz.	•		

- Tegye fel a robbanásvédelmi villamos csatlakozó doboz fedelét. Ügyeljen arra, hogy a villamos csatlakozó dobozban ne legyenek szennyeződésrészecskék és a villamos csatlakozó doboz tömítése körben tömítve feködjön fel a villamos csatlakozó dobozon. Ügyeljen az 1,4 Nm meghúzási nyomatékra. Ellenőrizze a villamos csatlakozó doboz tömítettségét.

17 Üzembe helyezés

17.1 Ellenőrzések az üzembe helyezés előtt

- Végezze el a következő ellenőrzéseket: D = részletes ellenőrzés, N = utólagos ellenőrzés, S = szemrevételezés

Ellenőrzési terv	D	N	S
I Nincsenek sérülések és megengedhetetlen módosítások a készüléken.	•	•	•
II A villamos csatlakozó doboz tömítésének állapota kielégítő. Ügyeljen a csatlakozások tömítettségére.	•		
III Nincs jele annak, hogy víz vagy por hatolt volna be a házba, az IP méretezéssel összhangban.	•		
IV A tokozott alkatrészek sértetlenek.	•		
V A járókerék elegendő távolságra van a háztól (légrés).	•		
VI A légáram nincs akadályozva. Nincsenek idegen testek a légrendszerben.	•	•	•
VII Az aknákkal, kábelekkal, csövekkel és/vagy „vezetékekkel” szembeni tömítés kielégítő.	•	•	•

Ellenőrzési terv	D	N	S
VIII A vezetékrendszer és a vegyes rendszerre való átmenet sértetlen.	•		
IX A készülék kielégítően védett a korrózióval, időjárással, rezgéssel és más zavaró tényezőkkel szemben.	•	•	•
X Nincsen túlságosan felgyülemlett por és szennyeződés.	•	•	•

17.2 Az előírás szerű működés ellenőrzése

- Kapcsolja be a készüléket és végezze el a következő ellenőrzéseket: D = Részletes ellenőrzés, N = Közeli ellenőrzés, S = Szabad szemmel történő ellenőrzés

Ellenőrzési terv	D	N	S
I Forgásirány ill. áramlási irány.			•
II Biztosítsa a megfelelő áramfelvételt. A méretezési áram (→ típusjelző tábla) a helyi adottságoknak megfelelően (csőszakasz, magasság, hőmérsékletek) növekedhet vagy csökkenhet. Az I _{max} túllépése a névleges feszültség esetén öregedés vagy a kapcsolófeszültség csökkenése következtében lehetséges (pl. trafó).	•		
III A termikus biztonságot a motorvédő kapcsoló rendszer biztosítja.	•		

18 Tisztítás, karbantartás

Az 1999/92/EK irányelv szerint a munkahelyet és a munkaeszközöket a biztonság kellő figyelembevételével kell karbantartani. Az EN 60079-17 szabványban felsorolt pontokat tekintetbe kell venni és el kell végezni.

Az intervallumokat az EN 60079-17 szerint az üzemeltetőnek kell meghatározni és egy megfelelő karbantartási koncepció esetén meg lehet hosszabbítani azokat – a gyakoriság a környezeti feltételektől és az elvart befolyásolástól függ. Por és korrozív légkör esetén a karbantartási intervallumokat rövidíteni kell.

⚠️ Áramütés veszély.

A csatlakozókapcsok megérintése előtt mindig ellátó áramkört feszültségmentesre kell kapcsolni.

Biztosítani kell ismételt bekapcsolás ellen, a feszültségmentességet ellenőrizni kell. Földelni kell, és a FÖLDELÉST rövidre záródó aktív részekkel kell összekapcsolni.

A szomszédos, feszültség alatt lévő részeket le kell takarni vagy el kell keríteni.

A figyelmeztető táblát jól láthatóan kell elhelyezni.

Biztosítsa, hogy ne legyen jelen robbanásveszélyes légkör és/vagy porrétegek.

⚠️ A forró motorfelületek a bőr égési sérüléseit okozhatják, amennyiben megérinti azokat.

Ne érintse meg a forró motorfelületeket. Mindig várja meg, amíg a motor lehűlt.

⚠ Sérülésveszély áll fenn, ha a szabad légbeszívókon/-kifúvókon hiányzik a benyúlás/megérintés elleni védelem (védőrács).

Különösen akkor áll fenn veszély, ha a készülék személyek által hozzáférhető módon van beépítve.

Az üzemeltetés csak kétoldali benyúlás elleni védelemmel megengedett.

Az olyan területeket, amelyekben a forgó alkatrészek (járókerék) elérhetők, az EN ISO 13857 szerinti benyúlás elleni védelemmel, pl. MAICO SG.. védőrácscsal kell biztosítani. (ez teljesíti az EN 60529 szerinti IP 20 védelmi módot).

Készülék meghibásodása, ha a vezetékbevezetés a villamos csatlakozódobozhoz már előre telepítve van.

Vezetékbevezetések meghibásodhatnak, ha a csatlakozóvezetéknek fogva húzzák vagy a készüléket a vezetéknek fogva emelik meg.

A készüléket nem szabad a csatlakozóvezetéknek fogva húzni vagy a vezetéknek fogva megemlíni.

18.1 Tisztítás arra szakosodott személy által

A készüléket **rendszeresen**, megfelelő időközönként nedves ruhával tisztítsa meg, különösen hosszabb leállítás után.

A készüléket **rövidebb időközönként** tisztítsa, ha várható, hogy a járókeréken vagy a készülék más alkatrészein porrétegek rakódnak le.

18.2 Karbantartás arra szakosodott személy által

A ventilátort rendszeresen ellenőrizni kell és karban kell tartani. Különösképpen a következőket kell biztosítani:

- az akadálytalan áramlást a légcsatornában.
- a védőrács hatásosságát.
- a megengedett hőmérsékletek betartását.
- a csapágy nyugodt futását. A csapágy élettartama 40000 óra a felhasználástól függően.
- a vezetékek megfelelő rögzítettségét a villamos csatlakozó dobozban.
- a villamos csatlakozó doboz, a csavaros kábelcsatlakozás, a záródugók és a vezetékek lehetséges sérüléseinek elkerülését.
- a vezetékek fix lefektetését.

A rendszeres biztonsági ellenőrzések (karbantartási intervallum) során az előző ellenőrzési tervek szerint komplett felülvizsgálatot kell elvégezni.

Ennek során ellenőrizni kell a biztonsági szerkezeti elemek működését, a légrést, az áramfelvételt, a csapágyzajokat, sérüléseket és aránytalan rezgéseket (pl. a járókerék kiegyensúlyozatlansága). Távolítsa el a szennyeződéseket és idegen testeket.

18.3 Javítások

A készülék elhasználódása/kopása esetén azokat csak jóváhagyott szerviz javíthatja, ill. tarthatja karban.

19 Hibaelhárítás

Lásd Viselkedés üzemzavar esetén

20 Szétszerelés, környezetbarát ártalmatlanítás

⚠ Áramütés veszély.

A csatlakozókápcok megérintése előtt mindig egyik ellátó áramkört feszültségmentesre kell kapcsolni.

Biztosítani kell ismételt bekapcsolás ellen, a feszültségmentességet ellenőrizni kell.

Földelni kell, és a FÖLDELÉST rövidre záródó aktív részekkel kell összekapcsolni.

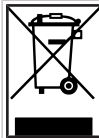
A szomszédos, feszültség alatt lévő részeket le kell takarni vagy el kell keríteni.

A figyelmeztető táblát jól láthatóan kell elhelyezni.

Biztosítsa, hogy ne legyen jelen robbanásveszélyes légkör és/vagy porrétegek.

- A leszerelés csak a robbanásvédelem területén képzett és felhatalmazott villamos szakemberek részére megengedett.

i Régi készülékeket és elektronikus alkatrészeket csak elektrotechnikai képesítéssel rendelkező szakemberek bonthatnak szét. A megfelelő ártalmatlanítással elkerülhetők az emberekre és a környezetre gyakorolt negatív hatások, és az értékes nyersanyagok a lehető legkisebb környezeti terhelés mellett újrafelhasználhatók.



A következő alkatrészeket ne dobja a háztartási hulladékba !

Régi egységek, kopó alkatrészek (pl. légszűrők), hibás alkatrészek, elektromos és elektronikus hulladékok, környezetre veszélyes folyadékok/olajok stb. A hulladékokat környezetbarát módon ártalmatlanítsa, és a megfelelő gyűjtőhelyeken (→ Hulladékgazdálkodási törvény) hasznosítsa újra.

1. Válassza szét az alkatrészeket anyagcsoportok szerint.
2. A csomagolóanyagokat (karton, töltőanyagok, műanyagok) a megfelelő újrahasznosítási rendszereken vagy újrahasznosító központokon keresztül ártalmatlanítsa.
3. Tartsa be a vonatkozó országspecifikus és helyi előírásokat.

Impresszum

© **Maico Elektroapparate-Fabrik GmbH.** Eredeti német nyelvű üzemeltetési útmutató Az esetleges tévedések, nyomdai hibák és a műszaki változtatás jogának fenntartásával. A jelen dokumentumban említett márkanevek, kereskedelmi márkanevek és védett védjegyek azok tulajdonosaira vagy azok termékeire vonatkoznak.

Istruzioni per l'uso originali in tedesco

Ventilatori assiali ad alte prestazioni per atmosfere potenzialmente esplosive

Premessa

Congratulazioni per l'acquisto del Suo nuovo ventilatore MAICO. L'apparecchio è prodotto secondo la Direttiva ATEX 2014/34/UE ed è destinato all'uso in atmosfere potenzialmente esplosive.

Prima del montaggio e dell'uso del ventilatore, leggere attentamente le presenti istruzioni e attenersi alle indicazioni ivi riportate.

Video di informazione



Le avvertenze indicate segnalano situazioni di pericolo che, se non evitate, causano/possono causare la morte o gravi lesioni (PERICOLO / AVVERTENZA) oppure lesioni lievi/trascurabili (ATTENZIONE). L'indicazione AVVISI segnala possibili danni materiali al prodotto o all'ambiente circostante. Conservare con cura le istruzioni per un utilizzo futuro.

Il frontespizio contiene una copia della targhetta dell'apparecchio.

1 Figure

i Frontespizio con codice QR per l'accesso diretto a Internet tramite app per smartphone.

Fig. A, B, C	Dimensioni, livello di potenza sonora
DZQ ..	Ex e/t Ventilatore da muro, piastra murale quadrata
DZS ..	Ex e/t Ventilatore da muro con anello murale
DZD ..	Ex e/t Ventilatore da tetto
DZR ..	Ex e/t Ventilatore da canale circolare
SG	Griglia di protezione
X	Foro per flangia (4...16 unità, a seconda del tipo)
Fig. A1	Controllo della luce con l'apposito calibro
Fig. D	Senso di mandata / senso di rotazione
Fig. E	Schema di collegamento
Fig. F	Schema di collegamento

Per senso di mandata / rotazione → Freccie sull'alloggiamento in plastica

2 Volume di fornitura

Ventilatore, cavo di collegamento, morsettiera antideflagrante con passacavo, calibro per controllo della luce (per DZQ .. / DZS ..), presenti istruzioni di montaggio e uso.

Per il numero di serie del ventilatore → targhetta sul frontespizio o sul ventilatore. Dichiarazione di conformità UE in calce al presente documento.

3 Qualifiche del personale addetto all'installazione, pulizia e manutenzione

Le operazioni di montaggio, messa in funzione, pulizia e manutenzione possono essere eseguite esclusivamente da elettricisti specializzati autorizzati e istruiti nel campo della sicurezza contro le deflagrazioni, secondo la Direttiva 1999/92/CE, Allegato II 2.8. Si tratta di persone qualificate, in conformità con la direttiva sopra citata, che hanno anche una formazione come elettricisti specializzati. È necessario tener conto di ulteriori disposizioni di altre leggi nazionali.

4 Uso conforme

Il ventilatore serve per lo sfiato o l'aerazione di locali ad uso industriale (colorifici, locali batterie, laboratori artigianali, stabilimenti di produzione ecc.) con atmosfera esplosiva pericolosa, secondo la direttiva 1999/92/CE, articolo 2,(4),(5).

Il ventilatore soddisfa i requisiti di sicurezza previsti dalla Direttiva 2014/34/UE in materia di apparecchi e sistemi di protezione destinati ad essere utilizzati in atmosfera potenzialmente esplosiva.

L'apparecchio è classificato nel gruppo II, categoria 2G per atmosfere gassose, o 2D per atmosfere polverose, ed è conforme al tipo di protezione antideflagrante "e"/"c" o "t"/"c" ed è perciò idoneo all'impiego in aree con atmosfera potenzialmente esplosiva delle zone 1 e 2 o 21 e 22. L'idoneità è indicata sulla targhetta. In caso di utilizzo all'aperto il ventilatore deve essere protetto dagli influssi atmosferici.

5 Uso non conforme

Il ventilatore non va mai utilizzato nelle situazioni sottoindicate. Sussiste pericolo di morte. Leggere tutte le avvertenze di sicurezza.

PERICOLO DI ESPLOSIONE

⚠ Pericolo di innesco di sostanze esplosive in caso di assenza o di utilizzo di un sistema di scatto con conduttore a freddo non ammesso.

Utilizzare il ventilatore solo con un sistema supplementare di scatto con conduttore a freddo conformemente alla Direttiva 2014/34/UE con marcatura minima II (2) G, secondo la direttiva 2014/34/UE.

In caso di utilizzo in atmosfere potenzialmente esplosive per la presenza di polvere, utilizzare solo con un sistema di scatto con conduttore a freddo con marcatura minima II (2) D, secondo la direttiva 2014/34/UE.

⚠ Pericolo di esplosione in caso di uso parallelo di più apparecchi con un unico sistema di scatto con conduttore a freddo.

In caso di guasto non si potrà garantire un intervento affidabile.

Non utilizzare mai in parallelo più apparecchi collegati ad un unico sistema di scatto con conduttore a freddo.

⚠ Pericolo di esplosione per la formazione di scintille dovute allo sfregamento dell'elica sull'alloggiamento in caso di luce insufficiente.

Assicurare una luce sufficiente fra elica e alloggiamento lungo l'intera circonferenza.

⚠ Pericolo di esplosione per il trasporto di particelle liquide esplosive (ad es. vernice), che potrebbero depositarsi sull'apparecchio. Non utilizzare mai l'apparecchio per il trasporto di particelle liquide esplosive.

⚠ Pericolo di esplosione nell'utilizzo con mezzi abrasivi.

I mezzi abrasivi devono essere evitati.

⚠ Pericolo di esplosione in caso di utilizzo al di fuori delle condizioni ambientali e operative.

In particolare, esiste pericolo di surriscaldamento dovuto all'uso al di fuori della temperatura d'impiego ammissibile.

Utilizzare l'apparecchio solo entro le condizioni ambientali e operative ammissibili ed entro i limiti previsti per la temperatura d'impiego.

⚠ Pericolo di esplosione in caso di utilizzo senza dispositivo di protezione per l'eventuale caduta o aspirazione di corpi estranei nel canale dell'aria.

Pericolo di morte a causa della formazione di scintille.

È essenziale prevedere un'ingresso/uscita dell'aria liberi con un dispositivo di protezione che soddisfi i requisiti della EN 13857 e sia adatto alle aree Ex, ad esempio con la griglia di protezione MAICO SG..Ex (Tipo di protezione IP 20, secondo la norma EN 60529). Quando si utilizzano prodotti diversi da Maico, è necessario effettuare una valutazione del rischio di innesco.

⚠ Pericolo di esplosione in caso di impossibilità di evacuazione dell'atmosfera potenzialmente esplosiva per l'afflusso insufficiente d'aria in entrata.

Ciò può verificarsi, ad esempio, in caso di locali con eccessiva tenuta ermetica o filtri aria intasati.

Provvedere ad un afflusso adeguato d'aria in entrata.

Utilizzare l'apparecchio entro i limiti di portata ammessi.

⚠ Pericolo di esplosione in caso di utilizzo di un convertitore di frequenza per la regolazione della velocità.

Le correnti d'albero possono costituire una fonte diretta d'innesco.

Non è ammesso il funzionamento con convertitori di frequenza.

⚠ Pericolo di esplosione dovuto all'aggiunta non autorizzata di componenti all'apparecchio, ad un montaggio errato o a parti danneggiate.

Pericolo dovuto a interventi oppure aggiunte eseguiti da personale non qualificato. Mancata omologazione in caso di aggiunte all'apparecchio, montaggio scorretto o uso con componenti danneggiati.

Mancata omologazione in caso di interventi di montaggio eseguiti, eventualmente, da personale non qualificato.

⚠ Pericolo di esplosione nell'utilizzo in presenza di strati di polvere sul motore.

Per evitare il surriscaldamento del motore, sono necessarie pulizia e una regolare ispezione.

⚠ Pericolo di lesioni in caso di protezione da contatto (griglia di protezione) mancante all'ingresso o all'uscita dell'aria liberi.

In particolare, sussiste un pericolo se l'apparecchio è installato in modo che sia accessibile alle persone.

Uso consentito solo con protezione da contatto bilaterale.

Le aree con possibile accesso a parti rotanti (elica) vanno dotate di una protezione da contatto a norma EN ISO 13857, ad es. la griglia di protezione MAICO SG.. (conforme al tipo di protezione IP 20, a norma EN 60529).

6 Sistema di scatto con conduttore a freddo necessario

Sono ammessi i sistemi di scatto con conduttore a freddo che soddisfino le seguenti condizioni, pena l'annullamento della conformità:

- Esame del tipo secondo la Direttiva 2014/34/UE.
- Marcatura almeno secondo la direttiva II (2) G per l'uso in atmosfere gassose o II (2) D per l'uso in atmosfere polverose.

Il sistema di scatto con conduttore a freddo deve essere tarato sul conduttore a freddo PTC inserito nell'avvolgimento a norma DIN 44082 (→ vedere targhetta).

Lo scatto deve avvenire:

- entro il tempo tA indicato sulla targhetta;
- in caso di temperature eccessive nel conduttore a freddo, ovvero nell'avvolgimento statorico del motore collegato;
- dopo un cortocircuito nel circuito conduttore a freddo;
- dopo la rottura di un filo nel circuito conduttore a freddo;
- dopo la mancanza di tensione di alimentazione in tutti e tre i conduttori esterni;

Dopo l'eliminazione di tutte le cause di guasto, il motore collegato non deve reinserirsi autonomamente. La reinserzione può avvenire solo in modo manuale (blocco alla reinserzione).

Per una protezione ottimale, si consiglia il sistema di scatto con conduttore a freddo MAICO MVS 6 omologato secondo la Direttiva 2014/34/UE – osservare le istruzioni per l'uso di MVS 6.

7 Obblighi dell'installatore e del gestore

Il ventilatore può essere utilizzato solo nell'intervallo di temperature ambiente e del fluido ammissibili e solo se completamente montato.

Il ventilatore deve essere regolarmente controllato e sottoposto a manutenzione da una persona qualificata, come descritto nelle presenti istruzioni.

Gli intervalli di pulizia e manutenzione vanno stabiliti dal gestore, conformemente alla norma EN 60079-17. La frequenza dipende dalle condizioni ambientali e dalle sollecitazioni previste. In caso di polvere e atmosfera corrosiva, ridurre gli intervalli di manutenzione.

Durante il montaggio e il funzionamento vanno osservate ulteriori norme di sicurezza, per es. secondo le seguenti direttive e regolamenti:

- Direttiva CE 1999/92/CE, ATEX 137: recepita in Germania dall'Ordinanza per la Sicurezza sul Lavoro (Betriebssicherheitsverordnung).
- EN 60079-14: Progettazione, scelta e installazione degli impianti elettrici.
- Disposizioni nazionali di prevenzione antinfortunistica.

8 Avvertenze per la sicurezza dell'utilizzatore

⚠ Pericolo di esplosione per la formazione di scintille nel caso di ingresso di corpi estranei nell'apparecchio.

Non inserire oggetti all'interno dell'apparecchio.

⚠ Pericolo di lesioni causate dall'azione aspirante dell'apparecchio e dall'elica in rotazione.

Qualora ci si avvicini eccessivamente all'apparecchio pericolo che capelli, indumenti, gioielli ecc. rimangano impigliati nello stesso. Durante il funzionamento è essenziale mantenere una distanza sufficiente. Non inserire oggetti all'interno dell'apparecchio.

⚠ Pericolo per bambini e persone con ridotte capacità fisiche, percettive o mentali o con conoscenze insufficienti.

Fare eseguire l'installazione, la messa in funzione, la pulizia e la manutenzione dell'apparecchio solo da persone che conoscono i pericoli di tali lavori e che sono in grado di evitarli.

⚠ Le superfici calde del motore possono causare ustioni in caso di contatto.

Non toccare le superfici calde del motore. Attendere sempre che il motore si sia raffreddato.

9 Accensione/spengimento dell'apparecchio

Il ventilatore può essere acceso o spento con un interruttore opzionale. Per la regolazione della portata, è anche possibile collegare l'apparecchio al trasformatore a 5 uscite opzionale (ad es. MAICO TR..) (tranne DZ. 35/2 B Ex e/t).

Il ventilatore è concepito per il funzionamento continuo (S1). L'accensione/lo spegnimento ripetuti possono causare un riscaldamento inappropriato e vanno pertanto evitati.

10 Funzionamento inverso

Le versioni standard sono commutabili per l'aerazione o lo sfiato. Nel funzionamento inverso (senso di mandata opposto), il flusso volumetrico si riduce di circa il 35%.

Il ventilatore è dimensionato, dal punto di vista termico, per il funzionamento continuo. In caso di ripetuta variazione del senso di rotazione o di frequente accensione e spegnimento, il motore potrebbe surriscaldarsi.

11 Comportamento in caso di guasto

Controllare se il sistema di scatto con conduttore a freddo è intervenuto. In caso di malfunzionamenti, scollegare l'apparecchio dalla rete su tutti i poli. Prima di riaccendere l'apparecchio, far accertare ed eliminare la causa del guasto da personale qualificato. Questa procedura è particolarmente raccomandata dopo l'intervento del sistema di scatto con conduttore a freddo.

12 Montaggio dell'apparecchio

12.1 Avvertenze di sicurezza

Non derogare in nessun caso dall'uso conforme.

i L'installazione può essere eseguita solo da una persona qualificata, come descritto nelle presenti istruzioni.

⚠ Pericolo di elettrocuzione.

Nei lavori sull'apparecchio, disinserire i circuiti elettrici di alimentazione, assicurare contro la riaccensione e verificare l'assenza di tensione. Applicare un cartello di avviso visibile. Accertare l'assenza di atmosfera esplosiva.

⚠ Pericolo di esplosione in caso di scorretto collegamento dei cavi nella morsettiera.

Il grado di protezione non è garantito. Assicurare il grado di protezione collegando correttamente i cavi nella morsettiera.

⚠ Pericolo di esplosione in caso di uso dell'apparecchio non completamente montato e con presa o uscita dell'aria non correttamente protetta.

L'uso del ventilatore è ammesso solo se l'apparecchio è completamente montato e i dispositivi di protezione (secondo la norma EN 13857) per il canale dell'aria sono applicati. Proteggere l'apparecchio e le condotte contro l'aspirazione di corpi estranei.

⚠ Pericolo di esplosione/di lesioni causato dall'errato montaggio o dalla caduta dell'apparecchio.

Montare l'apparecchio solo su pareti/soffitti aventi una sufficiente capacità di carico e utilizzando materiale di fissaggio adeguatamente dimensionato.

Materiale di fissaggio a cura del cliente. Durante il montaggio, mantenere sgombra l'area sottostante il luogo di montaggio.

⚠ Pericolo di esplosione causato da un'errata regolazione.

Le parti rotanti dell'apparecchio sono regolate in fabbrica.

Per tale motivo l'apparecchio non deve essere smontato. L'unica deroga a tale divieto è rappresentata dalla temporanea rimozione del coperchio della morsettiera durante l'installazione dell'apparecchio.

13 Trasporto, stoccaggio

⚠ Pericolo dovuto alla caduta dell'apparecchio durante il trasporto con mezzi non consentiti.

Utilizzare dispositivi di sollevamento e trasporto omologati e idonei al ventilatore e al suo peso. Assicurarsi che le persone non passino sotto i carichi sospesi.

Rispettare il peso e il baricentro (centrale). Considerare la massima capacità di carico ammessa dei dispositivi di sollevamento e trasporto. Per il peso totale vedere la → targhetta riportata sul frontespizio.

Durante il trasporto non caricare componenti sensibili quali ad es. l'elica o la morsettiera. Applicare correttamente i dispositivi di trasporto.

⚠ Pericolo di lesioni da taglio causate dalle lamiere affilate dell'alloggiamento.

Durante il montaggio, indossare appositi dispositivi di protezione individuale (guanti antitaglio).

- Spedire l'apparecchio solo nell'imballo originale.
- DZD .. Ex e/ DZD .. Ex t con 2 anelli di trasporto stabili per il trasporto con la gru.
- Stoccare l'apparecchio in un luogo asciutto (da -25 a +55 °C).

14 Dati tecnici

→ Vedere la targhetta riportata sul frontespizio o sull'apparecchio.

→ Panoramica apparecchi [► 2].

Tipo di protezione del motore	IP 64
Portata volumetrica	da 440 a 10.500 m³/h
Livello di potenza sonora	da 56 a 97 dB(A)
Limiti di vibrazione (ISO 14694)	Categoria: BV-3 Livello qualitativo: G 6,3
Peso	→ Vedere targhetta

15 Montaggio

Durante il montaggio, attenersi alle norme vigenti in materia di installazione → in particolare la Direttiva UE 1999/92/CE, EN 60079-14 e VDE 0100 (in Germania).

15.1 Istruzioni di montaggio

Danni all'apparecchio in caso di passacavo per la morsettiere preinstallato

I passacavi possono subire danni qualora si tiri il cavo di allacciamento o si sollevi l'apparecchio dal cavo stesso.

Non tirare il cavo di allacciamento o sollevare l'apparecchio afferrandolo dal cavo.

Ventilatori da muro DZQ .. Ex e / t und DZS .. Ex e / t

- Per l'installazione fissa su muri o soffitti aventi una sufficiente capacità di carico.
- Posizione di montaggio a piacere.
- Commutabili per l'aerazione o lo sfato.
- Montare l'apparecchio solo su pareti o soffitti con superficie piana per evitare distorsioni della piastra o dell'anello murali.

Ventilatori da canale circolare DZR .. Ex e / t

- Per l'installazione fissa in condotte con tubi spiralati adatti al tipo di apparecchio (diametro nominale).
- Montaggio su muri, soffitti o mensole con sufficiente capacità di carico.
- Posizione di montaggio a piacere.
- Commutabili per l'aerazione o lo sfato.
- Per evitare la trasmissione di vibrazioni al sistema di tubi, si consiglia di montare raccordi di collegamento elastici di tipo EL-Ex e ELAEx, il piedino di fissaggio FU e smorzatori di vibrazioni GP di MAICO.

Ventilatori da tetto DZD .. Ex e / t

- I luoghi di montaggio ammessi sono tetti (piani, inclinati, ondulati o trapezoidali), soffitti o mensole con sufficiente capacità di carico.
- Gli apparecchi vanno montati in posizione orizzontale. Senso di soffiaggio orizzontale.
- Commutabili per l'aerazione o lo sfato.
- Montabili con tubo di sfato sul tetto su appositi zoccoli per tetto o basamento, ad es. con lo zoccolo per tetto MAICO SO.., SDS.. o SOWT..
- In caso di collegamento a condotte, vanno utilizzati tubi spiralati con raccordi di collegamento elastici, piedini e smorzatori di vibrazioni. Questi evitano la trasmissione di vibrazioni al sistema di tubi.

15.2 Controllo prima del montaggio

1. Eseguire i seguenti controlli: D = controllo dettagliato, N = controllo ravvicinato, S = controllo visivo

Schema di controllo	D	N	S
I L'apparecchio corrisponde ai requisiti EPL/di zona previsti per il luogo di montaggio.	•	•	•
II Gruppo apparecchi corretto.	•	•	
III Classe di temperatura dell'apparecchio corretta.	•	•	
IV Il grado di protezione (grado IP) degli apparecchi corrisponde al livello di protezione / al gruppo / alla conducibilità.	•	•	•
V Marcatura del circuito elettrico dell'apparecchio presente e corretta.	•	•	•
VI Alloggiamento e collegamenti soddisfacenti.	•	•	•

Schema di controllo	D	N	S
VI Prima del montaggio, controllare il corretto funzionamento del supporto motore.	•	•	•

15.3 Montaggio dell'apparecchio

1. Controllare la presenza di danni all'apparecchio conseguenti al trasporto.
2. Allestire il luogo di montaggio per l'installazione su tubo, muro o piedini: posare la condotta o il tubo flessibile. In caso di montaggio a muro, assicurarsi che la superficie di appoggio sia piana.
3. Posare un idoneo cavo di alimentazione fisso nel luogo di montaggio. Utilizzare cavi di collegamento adatti al tipo di apparecchio.

⚠ Pericolo di lesioni da taglio causate dalle lamiere affilate dell'alloggiamento.

Durante il montaggio, indossare appositi dispositivi di protezione individuale (guanti antitaglio).

4. DZR.. Ex e / t: fissare il piedino di fissaggio adatto (tipo FU) all'alloggiamento del ventilatore con le viti per lamiera autofilettanti accluse. Posizione di montaggio a piacere. Fare attenzione che la morsettiere sia liberamente accessibile presso il luogo di montaggio.
5. DZQ/DZS/DZR/DZD .. Ex e / t: trasportare il ventilatore al luogo di montaggio. Osservare le avvertenze per la sicurezza e i dati riportati ai capitoli precedenti.
DZD .. Ex e / t, se possibile, calarlo sul tetto nel luogo di installazione con una gru.
6. DZD .. Ex e / t: fra il ventilatore e il tetto/zoccolo per tetto utilizzare materiale di installazione, isolamento e fonoassorbente adatto.

⚠ Pericolo di esplosione/di lesioni causato dall'errato montaggio o dalla caduta dell'apparecchio.

Montare l'apparecchio solo su pareti/soffitti aventi una sufficiente capacità di carico e utilizzando materiale di fissaggio adeguatamente dimensionato. Materiale di fissaggio a cura del cliente. Durante il montaggio, mantenere sgombra l'area sottostante il luogo di montaggio.

Perdite in caso di insufficiente impermeabilizzazione.

Avvitare saldamente il ventilatore in tutti i fori per flangia.

7. Montare il ventilatore e avvitare saldamente al muro/soffitto/tetto/zoccolo per tetto in corrispondenza di tutti i fori per flangia [X] (4...16 unità a seconda del tipo). Approntare in loco materiale di fissaggio adeguatamente dimensionato. Osservare il senso di rotazione e mandata → frecce di direzione dell'aria sull'adesivo dell'apparecchio.
8. DZR.. Ex e / t: montare sul muro, il soffitto o la mensola con piedino di fissaggio premondato. Approntare in loco materiale di fissaggio adeguatamente dimensionato.
9. DZR/DZD .. Ex e / t: collegare le condotte. Avvitare saldamente i tubi spiralati con le fascette o i raccordi di collegamento elastici (MAICO tipi EL-Ex / ELAEx) in corrispondenza di tutti i fori per flangia del ventilatore. Controllare la tenuta.
10. Verificare che vi sia una luce sufficiente fra elica e alloggiamento. DZQ .. /DZS ..: Dopo il montaggio, controllare la luce fra elica e alloggiamento con il calibro accluso → Fig. A1, Tabella.

⚠ Pericolo di esplosione in caso di utilizzo senza dispositivo di protezione per l'eventuale caduta o aspirazione di corpi estranei nel canale dell'aria.

Pericolo di morte a causa della formazione di scintille.

È essenziale prevedere un'ingresso/uscita dell'aria liberi con un dispositivo di protezione che soddisfi i requisiti della EN 13857 e sia adatto alle aree Ex, ad esempio con la griglia di protezione MAICO SG..Ex (Tipo di protezione IP 20, secondo la norma EN 60529). Quando si utilizzano prodotti diversi da Maico, è necessario effettuare una valutazione del rischio di innesco.

11. Montare una griglia di protezione omologata (ad es. la griglia MAICO SG) sulla presa/uscita d'aria libera davanti all'apparecchio.
12. Provvedere ad un afflusso adeguato d'aria in entrata.
13. Utilizzare materiale isolante, fonoassorbente e di installazione adatto.

16 Collegamento elettrico

⚠ Pericolo di elettrocuzione.

Scollegare tutti i circuiti elettrici di alimentazione prima di accedere ai morsetti di collegamento. Assicurare contro la reinserzione, accertare l'assenza di tensione.

Mettere a terra e collegare la TERRA a componenti attivi cortocircuitanti.

Coprire o delimitare i componenti attigui sotto tensione.

Applicare un cartello di avviso visibile.

Accertare l'assenza di atmosfera esplosiva e/o strati di polvere.

Danneggiamento dell'apparecchio a causa della regolazione della velocità.

Non è consentita la regolazione della velocità. Per la regolazione della portata, è anche possibile collegare l'apparecchio al trasformatore a 5 uscite opzionale (ad es. MAICO TR..) (tranne DZ. 35/2 B Ex e/t).

16.1 Condizioni operative

Il funzionamento è consentito solo se sono soddisfatte le seguenti condizioni:

- installazione elettrica permanente;
- cavo di allacciamento omologato per atmosfere potenzialmente esplosive e adatto al carico;
- dispositivo di separazione dalla rete dotato di apertura di contatto di almeno 3 mm per polo;
- tensione e frequenza ammesse → targhetta;
- morsettiere antideflagrante acclusa;
- collegamento al terminale di terra, lato rete nella morsettiere. Per la messa a terra del sistema di tubi è presente un morsetto all'esterno del ventilatore;
- utilizzo entro i limiti di portata consentiti;
- punto di lavoro ammesso. La corrente e la potenza riportate sulla targhetta sono misurate con aspirazione e soffiaggio liberi. Tali valori possono aumentare o diminuire a seconda del punto di lavoro.

i Per la protezione termica è indispensabile un sistema di scatto con conduttore a freddo. Regolazione della velocità solo con tipo di trasformatore adatto, ad es. MAICO TR... Eccezione: DZ.. 35/2 B Ex e / t non regolabile in velocità.

i DZD .. Ex e / t: Applicare l'interruttore di manutenzione sul tetto direttamente nel luogo di montaggio.

16.2 Collegamento elettrico del ventilatore

1. Disinserire i circuiti elettrici di alimentazione e apporre un cartello visibile di divieto di reinserzione.
2. Aprire la morsettieria, passare i cavi nella morsettieria e avvitare con il passacavo. Attenersi alle coppie di serraggio (in Nm a 20 °C). Controllare che il serraggio sia adeguato ed eventualmente riserrare.

Coperchio della morsettieria:	
viti a testa cilindrica M4 in acciaio inox	1,4 Nm
Morsetti a mantello	4,0 Nm
Passacavo M20 x 1,5:	
attacco filettato	2,3 Nm
dado a cappello	1,5 Nm
campo di serraggio	7 ... 13 mm
Passacavo M25 x 1,5:	
attacco filettato	3,0 Nm
dado a cappello	2,0 Nm
campo di serraggio	10 ... 17 mm
con tenuta di riduzione	7 ... 12 mm
Tappo M25 x 1,5	1,5 Nm

3. Eseguire il cablaggio elettrico del ventilatore → schema di collegamento. Isolare le estremità dei fili libere non collegate.

16.3 Messa a terra del ventilatore e del sistema di tubi

1. Collegare i conduttori di protezione lato rete nella morsettieria antideflagrante.
2. Collegare i conduttori di protezione del sistema di tubi al morsetto esterno del ventilatore.

16.4 Senso di rotazione e mandata

1. Controllare il senso di rotazione e mandata → Freccie sull'alloggiamento del ventilatore. Portata massima nel senso di mandata indicato secondo la Fig. D. In caso di **inversione del senso di mandata** la portata si riduce di circa il 35%.

Tipo	Senso di mandata	Senso di rotazione ③
DZQ, DZS, DZR	① aspirazione attraverso il motore DZR	a destra
DZD	② soffiaggio attraverso il motore	a sinistra

③ Senso di rotazione del motore guardando l'elica

2. Per l'**inversione del senso di mandata** scambiare il conduttore esterno L2 e L3. In caso di inversione del senso di mandata, verificare nuovamente lo stato di sicurezza e il funzionamento dell'impianto.

Attenzione che ciò può produrre i seguenti effetti:

- La portata viene ridotta
- Potrebbe non essere più garantita la protezione contro l'aspirazione dei corpi estranei.
- L'atmosfera potenzialmente esplosiva potrebbe non venire più aspirata.
- Il ventilatore è dimensionato, dal punto di vista termico, per il funzionamento continuo (modalità operativa S1) e non è pertanto adatto a frequenti cambi del senso di rotazione. In caso di frequenti cambi del senso di rotazione il motore del ventilatore potrebbe surriscaldarsi.

16.5 Sistema di scatto con conduttore a freddo, interruttore On/Off

1. Installare il sistema di scatto con conduttore a freddo e cablare secondo lo schema di collegamento (→ schema di collegamento, Fig. E, morsetto 4, 5 e 6). Suggerimento: Installare MAICO MVS 6 solo al di fuori dell'atmosfera potenzialmente esplosiva.
2. Applicare in loco un interruttore On/Off.

16.6 Controllo del collegamento elettrico

1. Eseguire i seguenti controlli: D = controllo dettagliato, N = controllo ravvicinato, S = controllo visivo

Schema di controllo	D	N	S
I Viti, passacavi (diretti e indiretti), tappi ciechi del tipo corretto, completi e a tenuta.	•	•	•
II Tipi di cavi e condotti adeguati allo scopo	•		
III Assenza di danni visibili a cavi e condotti.	•	•	•
IV Collegamenti elettrici saldi.	•		
V Morsetti di collegamento non utilizzati serrati.	•		
VI Resistenza di isolamento (IR) degli avvolgimenti motore soddisfacente.	•		
VII I collegamenti a terra, compresi tutti i collegamenti equipotenziali supplementari, sono regolari (ad es. i collegamenti sono saldi, le sezioni dei conduttori sono sufficienti).	•	•	•
VIII Impedenza dell'anello di guasto (sistema TN) o resistenza di terra (sistema IT) soddisfacente.	•		
IX Dispositivi automatici di protezione elettrica correttamente regolati (ripristino automatico non possibile).	•		
X Sono rispettate le condizioni operative speciali (sistema di scatto con conduttore a freddo conforme alla Direttiva 2014/34/CE).	•		
XI Tutti i cavi e i condotti non utilizzati sono collegati correttamente.	•		
XII Installazione con tensione variabile come da documentazione.	•	•	
XIII Isolamento elettrico pulito/asciutto.	•		

2. Applicare il coperchio della morsettieria antideflagrante. Controllare che non vi siano particelle di sporco nella morsettieria e che la guarnizione del coperchio della morsettieria aderisca alla morsettieria sull'intero perimetro. Osservare la coppia di serraggio di 1,4 Nm. Controllare la tenuta della morsettieria.

17 Messa in funzione

17.1 Controlli prima della messa in funzione

1. Eseguire i seguenti controlli: D = controllo dettagliato, N = controllo ravvicinato, S = controllo visivo

Schema di controllo	D	N	S
I Assenza di danni o modifiche non autorizzate all'apparecchio.	•	•	•

Schema di controllo	D	N	S
II Stato della tenuta della morsettieria soddisfacente. Controllare la tenuta dei collegamenti.	•		
III Assenza di tracce di ingresso d'acqua o polvere nell'alloggiamento come da misurazione IP.	•		
IV Componenti sigillati integri.	•		
V Elica con distanza sufficiente dall'alloggiamento (luce).	•		
VI Flusso d'aria privo di ostacoli. Assenza di corpi estranei lungo il traferro.	•	•	•
VII Impermeabilizzazione di vani, cavi, tubi e/o "condotti" soddisfacente.	•	•	•
VIII Il sistema di tubazioni e il passaggio al sistema misto non sono danneggiati.	•		
IX L'apparecchio è sufficientemente protetto da corrosione, intemperie, vibrazioni e altri fattori di disturbo.	•	•	•
X Assenza di eccessivi accumuli di polvere o impurità.	•	•	•

17.2 Controllo del funzionamento regolare

1. Accendere l'apparecchio ed eseguire i seguenti controlli: D = controllo dettagliato, N = controllo ravvicinato, S = controllo visivo

Schema di controllo	D	N	S
I Senso di rotazione e mandata.			•
II Assicurare il corretto assorbimento di corrente. La corrente nominale (→ targhetta) può aumentare o diminuire in base alle condizioni locali (tragitto dei tubi, altitudine, temperatura). Possibilità di superamento del valore I_{max} per la tensione nominale a causa dell'invecchiamento o della riduzione della tensione di bloccaggio (ad es. trasformatore).	•		
III La sicurezza termica è garantita dal sistema di protezione motore.	•		

18 Pulizia, manutenzione

La direttiva 1999/92/CE stabilisce che la manutenzione del luogo di lavoro e delle attrezzature deve essere eseguita nel rispetto della sicurezza. I punti elencati nella norma EN 60079-17 devono essere considerati e implementati.

Gli intervalli vanno definiti dal gestore come da norma EN 60079-17 e possono essere posticipati adottando un concetto di manutenzione complessivo; la frequenza dipende dalle condizioni ambientali e dalle sollecitazioni previste. In caso di polvere e atmosfera corrosiva, gli intervalli di manutenzione vanno ridotti.

⚠ Pericolo di elettrocuzione.

Scollegare tutti i circuiti elettrici di alimentazione prima di accedere ai morsetti di collegamento. Assicurare contro la reinserzione, accertare l'assenza di tensione.

Mettere a terra e collegare la TERRA a componenti attivi cortocircuitanti.

Coprire o delimitare i componenti attigui sotto tensione.

Applicare un cartello di avviso visibile. Accertare l'assenza di atmosfera esplosiva e/o strati di polvere.

⚠ Le superfici calde del motore possono causare ustioni in caso di contatto.

Non toccare le superfici calde del motore. Attendere sempre che il motore si sia raffreddato.

⚠ Pericolo di lesioni in caso di protezione da contatto (griglia di protezione mancante all'ingresso o all'uscita dell'aria liberi).

In particolare, sussiste un pericolo se l'apparecchio è installato in modo che sia accessibile alle persone.

Uso consentito solo con protezione da contatto bilaterale.

Le aree con possibile accesso a parti rotanti (elica) vanno dotate di una protezione da contatto a norma EN ISO 13857, ad es. la griglia di protezione MAICO SG.. (conforme al tipo di protezione IP 20, a norma EN 60529).

Danni all'apparecchio in caso di passacavo per la morsettiera preinstallato

I passacavi possono subire danni qualora si tiri il cavo di allacciamento o si sollevi l'apparecchio dal cavo stesso.

Non tirare il cavo di allacciamento o sollevare l'apparecchio afferrandolo dal cavo.

18.1 Pulizia da parte di una persona competente

Pulire l'apparecchio **periodicamente**, agli intervalli indicati, con un panno umido, in particolare dopo lunghi periodi di inattività.

Pulire l'apparecchio ad **intervalli più brevi** se si prevede che sull'elica o su altre parti del apparecchio si accumulano molta polvere.

18.2 Manutenzione da parte di una persona competente

Controllare e mantenere regolarmente il ventilatore. In particolare, controllare che:

- il passaggio d'aria nel canale sia libero;
- la griglia di protezione funzioni efficacemente;
- siano rispettate le temperature ammesse;
- i cuscinetti scorrano in modo silenzioso. Durata dei cuscinetti 40000 ore, a seconda dell'applicazione;
- i cavi siano ben fissati all'interno della morsettiera;
- non vi siano danni a morsettiera, passacavi, tappi e cavi;
- i cavi siano ben posati.

Per i controlli di sicurezza periodici (intervallo di manutenzione), eseguire un controllo completo come da schemi di controllo precedenti.

A tale riguardo, controllare il funzionamento dei componenti di sicurezza, la luce, l'assorbimento di corrente, lo scorrimento dei cuscinetti, eventuali danni e la presenza di vibrazioni sproporzionate (ad es. squilibrio dell'elica). Rimuovere le impurità e i corpi estranei.

18.3 Riparazioni

In caso di usura dei componenti dell'apparecchio, questo può essere riparato o revisionato solo da un'officina di riparazione certificata.

19 Eliminazione dei guasti

Vedere Comportamento in caso di guasto

20 Smontaggio, corretto smaltimento

⚠ Pericolo di elettrocuzione.

Scollegare tutti i circuiti elettrici di alimentazione prima di accedere ai morsetti di collegamento. Assicurare contro la reinserzione, accertare l'assenza di tensione.

Mettere a terra e collegare la TERRA a componenti attivi cortocircuitanti.

Coprire o delimitare i componenti attigui sotto tensione.

Applicare un cartello di avviso visibile.

Accertare l'assenza di atmosfera esplosiva e/o strati di polvere.

- Lo smontaggio deve essere eseguito esclusivamente da elettricisti specializzati, autorizzate istruiti nel campo della sicurezza contro le deflagrazioni.

i I vecchi apparecchi e i componenti elettronici possono essere smontati solo da specialisti istruiti elettrotecnicamente. Un corretto smaltimento evita effetti negativi sulle persone e sull'ambiente e permette di riutilizzare preziose materie prime con il minor impatto ambientale possibile.



Non smaltire i seguenti componenti nei rifiuti domestici !

Vecchie unità, parti soggette a usura (per esempio filtri dell'aria), componenti difettosi, rottami elettrici ed elettronici, liquidi/oli pericolosi per l'ambiente, ecc. Smaltirli in modo ecologico e riciclarli nei punti di raccolta appropriati (→ Legge sullo smaltimento dei rifiuti).

1. Separare i componenti secondo i gruppi di materiali.
2. Smaltire i materiali di imballaggio (cartone, materiali di riempimento, plastica) attraverso sistemi di riciclaggio appropriati o centri di riciclaggio.
3. Osservare le rispettive normative nazionali e locali.

Informazioni legali

© Maico Elektroapparate-Fabrik GmbH. Istruzioni per l'uso originali in tedesco. Con riserva di errori di stampa, sviste e modifiche tecniche. I marchi, i nomi commerciali e i marchi protetti citati nel presente documento si riferiscono ai rispettivi proprietari o prodotti.

Originālā lietošanas instrukcija vācu valodā

Sprādzienbīstamā vidē izmantojamu lieljaudas aksiālo ventilatoru

Priekšvārds

Apsveicam Jūs ar jaunā MAICO ventilatora iegādi. Ierīce ir izgatavota saskaņā ar ATEX direktīvu 2014/34/ES un ir piemērota izmantošanai sprādzienbīstamā vidē.

Pirmās ventilatora montāžas un pirmās lietošanas reizes uzmanīgi izlasiet šo lietošanas instrukciju un ievērojiet norādījumus.

Informatīvais video



Dotie brīdinājuma norādījumi brīdina par bīstamām situācijām, kuras izraisa/ var izraisīt nāvi vai nopietnas traumas (BĪSTAMI / BRĪDINĀJUMS) vai nelielas/vieglas traumas (SARGIES), ja tās netiek novērstas. UZMANĪBU norāda uz iespējamiem produkta bojājumiem vai materiāliem zaudējumiem tā apkārtne. Uzglabājiet instrukciju vēlākai lietošanai.

Titullapā attēlots Jūsu ierīces datu plāksnītes dublikāts.

1 Attēli

i Titullapa ar QR kodu tiešai interneta vietnes atvēršanai, izmantojot viedtālruni lietotni.

Att. A, B, C	Izmēri, skaņas jaudas līmenis
DZQ ..	Ex e/t sienas ventilators, kvadrātveida sienas plāksne
DZS ..	Ex e/t sienas ventilators ar sienas gredzenu
DZD ..	Ex e/t jumta ventilators
DZR ..	Ex e/t caurules ventilators
SG	Aizsargrežģis
X	Atloka caurums (4 – 16 gab., atkarībā no modeļa)
Att. A1	Spraugas pārbaude ar spraugmēru
Att. D	Plūsmas virziens / griešanās virziens
Att. E	Elektroshēma
Att. F	Elektroshēma

Plūsmas virziens / griešanās virziens → bultiņas uz plastmasas korpusa

2 Piegādes komplekts

Ventilators, pieslēguma vads, sprādzien droša spaiļu kārba ar kabelu skrūsvienojumu, spraugmērs (paredzēts DZQ ../DZS ..), šī montāžas un lietošanas instrukcija.

Ventilatora sērijas nr. → datu plāksnīte titullapā vai uz ventilatora. EK atbilstības deklarācija šīs instrukcijas beigās.

3 Kvalifikācija personālam, kurš veic uzstādīšanu, tīrīšanu un apkopi

Ierīces montāžu, ekspluatācijas sākšanu, tīrīšanu un uzturēšanu darba kārtībā drīkst veikt tikai sprādzien drošības jomā apmācīti un

piilvaroti elektriķi saskaņā ar Direktīvas 1999/92/EK II pielikuma 2.8. punktu. Saskaņā ar iepriekš minēto direktīvu tās ir kvalificētas personas, kuras ir ieguvušas arī elektriķa izglītību. Bez tam jāņem vērā citu valstu likumdošanas noteikumi.

4 Noteikumiem atbilstoša lietošana

Ventilators paredzēts ventilācijai vai gaisa padevei rūpnieciski izmantotās telpās (krāsotavās, akumulatoru telpās, komercdarbības telpās, ražošanas telpās u.c.), kurās atbilstoši Direktīvas 1999/92/EK 2. panta 4., 5. punktam ir sprādzienbīstama vide. Ventilators atbilst Direktīvas 2014/34/ES drošības prasībām, kādas izvirzītas ierīcēm un aizsardzības sistēmām, kas paredzētas lietošanai sprādzienbīstamā vidē.

Ierīce ir pieskaitāma II grupai, kategorijai 2G izmantošanai gāzes vidē vai 2D – izmantošanai putekļainā vidē, un tā atbilst uzliesmošanas aizsardzības pakāpei "e"/"c" vai "t"/"c" un ir piemērota izmantošanai 1. un 2. zonas vai 21. un 22. zonas sprādzienbīstamā vidē. Piemērotību skatīt datu plāksnītē. Ja ventilatoru paredzēts izmantot ārpus telpām, tas jāaizsargā pret laikapstākļu ietekmi.

5 Noteikumiem neatbilstoša lietošana

Ventilatoru nekādā gadījumā nedrīkst izmantot turpmāk aprakstītajās situācijās. Pastāv briesmas dzīvībai. Izlasiet visus drošības norādījumus.

SPRĀDZIENBĪSTAMĪBA

⚠ Sprādzienbīstamība, aizdegoties eksplozīvām vielām, ja nav uzstādīta vai ir uzstādīta neatļauta termistoru aizsargsistēma.

Izmantojiet ventilatoru tikai ar papildu termistoru aizsargsistēmu, kas atbilst Direktīvai 2014/34/ES un kuras marķējums saskaņā ar Direktīvu 2014/34/ES ir vismaz II (2) G.

Izmantojot sprādzienbīstamā, putekļainā vidē, ekspluatācija atļauta tikai ar termistoru aizsargsistēmu, kuras marķējums saskaņā ar Direktīvu 2014/34/ES ir vismaz II (2) D.

⚠ Sprādzienbīstamība, darbinot vairākas ierīces paralēli ar vienu termistoru aizsargsistēmu.

Traucējumu gadījumā ne vienmēr ir nodrošināta droša aktivizācija.

Pie vienas termistoru aizsargsistēmas nekādā gadījumā nedarbiniet vairākas paralēli pieslēgtas ierīces.

⚠ Sprādzienbīstamība, ko rada dzirksteles, ja pārāk mazas spraugas dēļ lāpstīņu rats strīķējas gar korpusu.

Starp lāpstīņu ratu un korpusu visapkārt nodrošiniet pietiekamu spraugu.

⚠ Sprādzienbīstamība, kopā ar gaisu transportējot sprāgstošas šķidrās daļiņas (piem., krāsu), kuras var pielipt pie ierīces.

Ierīci nekādā gadījumā nedrīkst izmantot sprāgstošu šķidro daļiņu transportēšanai.

⚠ Sprādzienbīstamība, ekspluatējot abrazīvā vidē.

Jāizvairās no abrazīvas vides.

⚠ Sprādzienbīstamība, lietojot ierīci apstākļos, kas neatbilst apkārtējās vides un ekspluatācijas nosacījumiem.

Īpaši augsts risks pastāv pārkaršanas dēļ, lietojot ierīci ārpus pieļaujamās darba temperatūras.

Lietojiet ierīci tikai pieļaujamajos apkārtējās vides un ekspluatācijas apstākļos un pieļaujamajā darba temperatūrā.

⚠ Sprādzienbīstamība, darbinot ierīci bez aizsargkonstrukcijas, ja gaisa kanālā var iekrist vai tikt iesūkti svešķermeņi.

Briesmas dzīvībai dzirksteļu rašanās dēļ. Atvērta tipa gaisa ieplūdi/izplūdi noteikti aprīkojiet ar aizsargkonstrukciju, kas atbilst standarta EN 13857 prasībām un ir piemērota sprādzienbīstamām zonām, piem., MAICO aizsargrežģi SG..Ex (aizsardzības pakāpe IP 20 saskaņā ar EN 60529). Ja netiek izmantoti Maico produkti, jāveic aizdegšanās riska novērtējums.

⚠ Sprādzienbīstamība, ja sprādzienbīstamu vidi pārāk mazas gaisa pieplūdes dēļ nav iespējams izvadīt uz āru.

Tas var gadīties, piemēram, pārāk noslēgtās telpās vai aizsērējušu telpas gaisa filtru gadījumā.

Nodrošiniet pietiekamu gaisa pieplūdi. Ierīci darbiniet pieļaujamajā ventilācijas sistēmas veiktspējas diapazonā.

⚠ Sprādzienbīstamība, ierīci darbinot ar frekvences pārveidotāju apgriezīgu skaita regulēšanai.

Gultņu strāva var būt tiešs aizdegšanās avots. Ekspluatācija ar frekvences pārveidotāju nav atļauta.

⚠ Sprādzienbīstamība, ja ierīcei tiek veikta neatļauta pārbūve, nepareiza montāža vai tai ir bojātas detaļas.

Bīstamība, ja montāžu/pārbūvi veic nekvalificēts personāls.

Ekspluatācijas atļauja zaudē spēku, ja ierīce tiek pārbūvēta, nepareizi samontēta vai darbināta ar bojātām detaļām.

Atļauja netiek izsniegta, ja montāžas darbus veic nekvalificēts personāls.

⚠ Sprādzienbīstamība, ja darbības laikā uz motora ir putekļu nosēdumi.

Lai novērstu motora pārkaršanu, nepieciešams veikt regulāru pārbaudi un tīrīšanu.

⚠ Savainošanās risks, ja atvērta tipa gaisa ieplūde vai izplūde nav aprīkota ar aizsargu pret roku ielikšanu/pieskaršanos (aizsargrežģis).

Īpaši augsts risks pastāv, ja ierīci iemontē stāvoklī, kādā tai var piekļūt cilvēki.

Ekspluatācija atļauta tikai ar abās pusēs uzstādītu aizsargu pret roku ielikšanu.

Zonas, kurās var piekļūt rotējošām daļām (lāpstīņu ratam), jāaprīko ar aizsargu pret roku ielikšanu saskaņā ar EN ISO 13857, piemēram, ar MAICO aizsargrežģi SG.. (atbilst aizsardzības pakāpei IP 20 saskaņā ar EN 60529).

6 Nepieciešamā termistoru aizsargsistēma

Atļauts lietot tādas termistoru aizsargsistēmas, kuras atbilst turpinājumā dotajiem nosacījumiem, pretējā gadījumā atbilstības deklarācija zaudē savu spēku:

- Tipa pārbaude saskaņā ar Direktīvu 2014/34/ES.

- Saskaņā ar direktīvu minimālais marķējums izmantošanai gāzes vidē ir II (2) G, bet izmantošanai putekļainā vidē – II (2) D.

Termistoru aizsargsistēmai jābūt pielāgotai tīnām izmantotajiem PTC termistoriem saskaņā ar DIN 44082 (→ skatīt datu plāksnīti).

Aktivizācija ir noteikta šādos gadījumos:

- datu plāksnītē norādītajā laikā tA;
- ja ir pārāk augsta termistoru temperatūra, t. i., pārāk augsta temperatūra pieslēgtā motora statora tīnumā;
- pēc īssavienojuma termistoru kontūrā;
- pēc vada pārrāvuma termistoru kontūrā;
- pēc barošanas sprieguma padeves pārtraukuma visos trīs fāzes vados.

Pēc visu traucējumu cēloņu novēršanas motors nedrīkst atsākt darboties automātiski. Atkārtotai ieslēgšanai jābūt iespējama tikai manuāli (atkārtotas ieslēgšanās bloķētājs).

Optimālai aizsardzībai ieteicams izmantot termistoru aizsargsistēmu MAICO MVS 6, kurai saskaņā ar Direktīvu 2014/34/ES ir veikta tipa pārbaude – ievērojot MVS 6 lietošanas instrukciju.

7 Uzstādītāja un lietotāja pienākumi

Ventilatoru drīkst darbināt tikai pieļaujamajā apkārtējās vides un transportējamā gaisa temperatūras diapazonā un tikai pilnībā samontētā stāvoklī.

Kvalificētai personai jāveic regulāra ventilatora pārbaude un apkope, kā aprakstīts šajā instrukcijā.

Tīrīšanas un uzturēšanas darbu intervālus saskaņā ar EN 60079-17 nosaka lietotājs – biežums atkarīgs no apkārtējiem apstākļiem un sagaidāmajiem darbības traucējumiem. Putekļainā un korozīvā vidē uzturēšanas darbu intervāli jāsaīsina.

Montāžas un ekspluatācijas laikā jāievēro papildu drošības noteikumi, piemēram, saskaņā ar šādām direktīvām un priekšrakstiem:

- EK Direktīva 1999/92/EK, ATEX 137: Vācijā saskaņā ar Darba drošības noteikumiem (Betriebsicherheitsverordnung).
- EN 60079-14: Elektroietaišu projektēšana, izvēle un uzstādīšana.
- Nacionālie negadījumu novēršanas noteikumi.

8 Drošības norādījumi lietotājam

⚠ Sprādzienbīstamība dzirksteļu rašanās dēļ, ja ierīcē leibāž svešķermeņus. Nebāziet ierīcē nekādus priekšmetus.

⚠ Savainošanās risks, ko rada ierīces iesūkšanas spēks un rotējošais lāpstiņu rats. Ja atrodaties pārāk tuvu ierīcei, tajā var tikt ierauti mati, apģērbs, rotaslietas u.c.. Darbības laikā noteikti ievērojiet pietiekamu attālumu. Nebāziet ierīcē nekādus priekšmetus.

⚠ Bīstamība bērniem un personām ar ierobežotām fiziskām, sensorām vai psihiskām spējām vai nepietiekamām zināšanām. Ierīci drīkst instalēt, lietot, tīrīt un apkopt tikai personas, kuras droši apzinās šo darbu bīstamību un spēj to novērst.

⚠ Karstas motora virsmas, tām pieskaroties, var izraisīt ādas apdegumus. Nepieskarieties karstām motora virsmām. Vienmēr pagaidiet, līdz motors ir atdzisis.

9 Ierīces ieslēgšana/izslēgšana

Ventilators tiek ieslēgts vai izslēgts ar opcionālu slēdzi. Lai regulētu gaisa padeves jaudu, ierīci var saslēgt arī ar papildus pieejamu 5 pakāpju transformatoru (piemēram, MAICO TR..., izņemot DZ. 35/2 B Ex e/t).

Ventilators ir paredzēts ilgstošai darbībai (S1). Bieža ieslēgšana/izslēgšana var izraisīt ierīces sakaršanu, tāpēc no tā jāizvairās.

10 Reversēšanas režīms

Standarta varianti ir pārslēdzami uz gaisa padeves vai ventilācijas režīmu. Reversēšanas režīmā (pretēji plūsmas virzienam) tilpuma plūsma samazinās par apm. 35 %.

Ventilators termiski ir paredzēts ilgstošai darbībai. Bieži mainot griešanās virzienu vai bieži ieslēdzot un izslēdzot ierīci, motors var nepieļaujami sakarst.

11 Rīcība traucējuma gadījumā

Pārbaudiet, vai ir nostrādājusi termistoru aizsargsistēma. Darbības traucējumu gadījumā atvienojiet visus ierīces polus no tīkla. Pirms atkārtotas ieslēgšanas uzticiet kļūdas cēloņa noteikšanu un novēršanu kvalificētam personām. Šāda rīcība īpaši ieteicama pēc termistoru aizsargsistēmas nostrādāšanas.

12 Ierīces montāža

12.1 Drošības norādījumi

Nekādā gadījumā neizmantojiet ierīci "noteikumiem neatbilstošā veidā".

1 Instalāciju drīkst veikt tikai šajā instrukcijā aprakstīta, kvalificēta persona.

⚠ Strāvas trieciena risks.

Veicot jebkādas darbus pie ierīces, atslēdziet elektroapgādes ķēdes, nodrošiniet ierīci pret ieslēgšanos un pārbaudiet, vai tā neatrodas zem sprieguma.

Redzamā vietā uzstādiet brīdinājuma zīmi. Pārļiecinieties, ka vide nav sprādzienbīstama.

⚠ Sprādzienbīstamība, ja vadi spaiļu kārbā nav instalēti pareizi.

Netiek nodrošināta aizsardzības pakāpe. Nodrošiniet aizsardzības pakāpi, instalējot vadus spaiļu kārbā pareizi.

⚠ Sprādzienbīstamība, darbinot pilnībā nesamontētu ierīci, un ja nav atbilstoši norobežotas gaisa ieplūdes/izplūdes atveres.

Ventilatoru drīkst darbināt tikai tad, ja ierīce ir pilnībā samontēta un gaisa kanāls ir aprīkots ar aizsargkonstrukcijām (atbilstoši EN 13857). Ierīce un cauruļvadi jānodrošina pret svešķermeņu iesūkšanu.

⚠ Sprādzienbīstamība/savainošanās risks nepareizi samontētas vai krītošas ierīces dēļ.

Ierīci montējiet tikai pie sienas/griestiem ar pietiekamu nestspēju, izmantojot atbilstoša izmēra stiprinājuma materiālus. Stiprinājuma materiālus sagādā pasūtītājs. Ierīces uzstādīšanas laikā zem montāžas vietas nedrīkst atrasties neviena persona.

⚠ Sprādzienbīstamība nepareizas noregulēšanas dēļ.

Rotējošās ierīces daļas jau ir noregulētas ražotāja rūpnīcā. Tāpēc ierīci nedrīkst izjaukt. Izņēmums ir spaiļu kārbas vāka noņemšana uz laiku, kamēr notiek ierīces uzstādīšana.

13 Transportēšana un uzglabāšana

⚠ Bīstamība, ko rada ierīces nokrišana, transportējot to ar neatļautiem transportēšanas līdzekļiem.

Izmantojiet ventilatoram un transportēšanas svaram piemērotus un apstiprinātus ceļšā un transportēšanas līdzekļus.

Nodrošiniet, lai zem paceltām kravām neatrastos cilvēki.

Ņemiet vērā svaru un smaguma centru (vidū). Ņemiet vērā ceļšā instrumentu un transportēšanas līdzekļu maksimāli pieļaujamo slodzes izturību. Kopējais svars → datu plāksnīte titullapā.

Transportēšanas laikā nenoslogojiet tādus jutīgus komponentus kā, piemēram, lāpstiņu ratu vai spaiļu kārbu.

Transportēšanas līdzekļus nostipriniet pareizi.

⚠ Sagriešanās risks, ko rada korpusa asās metāla šķautnes.

Montāžas laikā lietojiet individuālos aizsardzības līdzekļus (pret sagriešanu izturīgus cimdus).

- Ierīci nosūtiet tikai oriģinālajā iepakojumā.
- DZD .. Ex e/ DZD .. Ex t ar 2 stabilām transportēšanas cilpām transportēšanai ar celtņi.
- Uzglabājiet ierīci sausā vietā (no -25 līdz +55 °C).

14 Tehniskie dati

→ Datu plāksnīte titullapā vai uz ierīces.

→ Ierīču pārskats [► 2].

Motora aizsardzības pakāpe	IP 64
Gaisa plūsmas apjoms	no 440 līdz 10 500 m ³ /h
Skaņas jaudas līmenis	no 56 līdz 97 dB(A)
Vibrācijas vērtības (ISO 14694)	Kategorija: BV-3 Kvalitātes klase: G 6,3
Svars	→ Datu plāksnīte

15 Montāža

Montāžas laikā ievērojiet spēkā esošos instalācijas noteikumus → it īpaši ES Direktīvu 1999/92/EK, EN 60079-14 un VDE 0100 (Vācijā).

15.1 Montāžas norādījumi

Ierīces bojājumu risks, izmantojot spaiļu kārbā jau instalēto kabeļu ievadu.

Velkot aiz pieslēguma vada vai paceļot ierīci aiz vada, var sabojāt kabeļu ievadus. Nevelciet aiz pieslēguma vadiem vai necelt ierīci aiz vadiem.

Sienas ventilatori DZQ .. Ex e / t un DZS .. Ex e / t

- Fiksētai uzstādīšanai sienā vai griestos ar pietiekamu nestspēju.
- Montāžas stāvoklis pēc izvēles.
- Var pārslēgt uz gaisa padeves vai ventilācijas režīmu.
- Ierīci montējiet tikai pie līdzenas sienas vai griestiem, lai novērstu sienas plāksnes vai sienas gredzena nospiegumu.

Caurules ventilatori DZR .. Ex e / t

- Fiksētai uzstādīšanai cauruļvados, izmantojot ierīces modelim (nominālajam diametram) atbilstošas vītās skārda caurules.
- Montāža pie sienas, griestiem vai konsoles ar pietiekamu nestspēju.
- Montāžas stāvoklis pēc izvēles.

- Var pārslēgt uz gaisa padeves vai ventilācijas režīmu.
- Lai novērstu vibrāciju pārnesei uz cauruļvadu sistēmu, ieteicams uzstādīt MAICO EL-Ex un ELAEx tipa elastīgās savienojuma tīcaurules, stiprinājuma pēdu FU un vibrāciju slāpētājus GP.

Jumta ventilatori DZD .. Ex e / t

- Atļautās izmantošanas vietas ir jumti (horizontālie, slīpie, viļņoto vai trapecveida seguma lokšņu jumti), griesti vai konsoles ar pietiekamu nestspēju.
- Montāža jāveic horizontāli. Izpūšanas virziens horizontāli.
- Var pārslēgt uz gaisa padeves vai ventilācijas režīmu.
- Lai nesabojātu jumtu, var montēt uz piemērotiem ventilācijas izvadiem vai cokoliem, piemēram, uz MAICO ventilācijas izvadiem SO.., SDS.. vai SOWT..
- Pieslēdzot pie cauruļvadiem, jāizmanto vītās skārda caurules ar elastīgām savienojuma tīcaurulēm, pēdām un vibrāciju slāpētājiem. Tie novērš vibrāciju pārnesei uz cauruļvadu sistēmu.

15.2 Pārbaudes pirms montāžas

1. Jāveic šādas pārbaudes: D = detalizēta pārbaude, N = pārbaude tuvumā, S = vizuāla pārbaude

Pārbaudes plāns	D	N	S
I Ierīce atbilst montāžas vietas EPL/zonu prasībām.	•	•	•
II Pareizā ierīces grupa.	•	•	
III Pareizā ierīces temperatūras klase.	•	•	
IV Ierīces aizsardzības pakāpe (IP klase) atbilst aizsardzības līmenim / grupai / vadītspējai.	•	•	•
V Ir norādīts ierīces elektriskās ķēdes apzīmējums, un tas ir pareizs.	•	•	•
VI Korpuss un savienojumi ir pienācīgā stāvoklī.	•	•	•
VI I Pirms montāžas pārbaudiet, vai motora stiprinājums funkcionē pareizi.	•	•	•

15.3 Ierīces montāža

1. Pārbaudiet, vai ierīcei transportēšanas laikā nav radušies bojājumi.
2. Sagatavojiet montāžas vietu caurules, sienas vai pēdas montāžai: izvietojiet cauruļvadu vai lokano cauruli. Montējot pie sienas, gādājiet, lai uzstādīšanas virsma būtu līdzena.
3. Līdz montāžas vietai aizvelciet un nofiksējiet apstiprinātu elektrības vadu. Izmantojiet ierīces modelim piemērotu pieslēguma vadu.

⚠ Sagriešanās risks, ko rada korpasa asās metāla šķautnes.

Montāžas laikā lietojiet individuālos aizsardzības līdzekļus (pret sagriešanu izturīgus cimdus).

4. DZR.. Ex e / t: nostipriniet piemērotu stiprinājuma pēdu (tips FU) pie ventilatora korpasa, izmantojot pievienotās pašgriezošās metāla skrūves. Montāžas stāvoklīs pēc izvēles. Sekojiet, lai spaiļu kārbā montāžas vietā būtu brīvi pieejama.
5. DZQ/DZS/DZR/DZD .. Ex e / t: nogādājiet ventilatoru līdz montāžas vietai. Ievērojiet iepriekšējās nodaļās sniegtos drošības norādījumus un datus. DZD .. Ex e / t: ja iespējams, montāžas vietā uz jumta uzceliet ar celtna palīdzību.

6. DZD .. Ex e / t: starp ventilatoru un jumtu/ventilācijas izvadu ievietojiet piemērotus izolācijas, trokšņu slāpēšanas un instalācijas materiālus.

⚠ Sprādzienbīstamība/savainošanās risks nepareizi samontētas vai krītošas ierīces dēļ.

Ierīci montējiet tikai pie sienas/griestiem ar pietiekamu nestspēju, izmantojot atbilstoša izmēra stiprinājuma materiālus. Stiprinājuma materiālus sagādā pasūtītājs. Ierīces uzstādīšanas laikā zem montāžas vietas nedrīkst atrasties neviena persona.

Noplūdes nepietiekama blīvējuma dēļ.

Ventilatoru stingri pieskrūvējiet, izmantojot visus atloka urbumus.

7. Iemontējiet ventilatoru un, izmantojot visus atloka urbumus [X] (4 – 16 gab., atkarībā no modeļa), stingri pieskrūvējiet pie sienas/griestiem/jumta/ventilācijas izvada. Atbilstoša izmēra stiprinājuma materiālus sagādā pasūtītājs. Pievērsiet uzmanību griešanās un plūsmas virzienam → plūsmas virziena buliņas uzlīmē uz ierīces.
8. DZR.. Ex e / t: piemontējiet pie sienas, griestiem vai konsoles, izmantojot piemontēto stiprinājuma pēdu. Atbilstoša izmēra stiprinājuma materiālus sagādā pasūtītājs.
9. DZR/DZD .. Ex e / t: pieslēdziet cauruļvadus. Vītās skārda caurules ar elastīgām manšetēm vai savienojuma tīcaurulēm (MAICO modeļi EL-Ex / ELAEx) stingri pieskrūvējiet pie visiem ventilatora atloka urbumiem. Pievērsiet uzmanību hermētiskumam.
10. Pārbaudiet spraugu starp lāpstiņu ratu un korpusu. DZQ .. /DZS ..: pēc montāžas ar pievienoto mērinstrumentu pārbaudiet spraugu starp lāpstiņu ratu un korpusu → tabula att. A1.

⚠ Sprādzienbīstamība, darbinot ierīci bez aizsargkonstrukcijas, ja gaisa kanālā var iekrist vai tikt iesūkti svešķermeņi.

Briesmas dzīvībai dzirksteļu rašanās dēļ. Atvērta tipa gaisa iepūdi/izpūdi noteikti aprikojiet ar aizsargkonstrukciju, kas atbilst standarta EN 13857 prasībām un ir piemērota sprādzienbīstamām zonām, piem., MAICO aizsargrežģi SG..Ex (aizsardzības pakāpe IP 20 saskaņā ar EN 60529). Ja netiek izmantoti Maico produkti, jāveic aizdegšanās riska novērtējums.

11. Ja gaisa iepūdes/izpūdes atvere ir brīva, ierīces priekšā uzmontējiet apstiprinātu aizsargrežģi, piemēram, MAICO aizsargrežģi SG...
12. Nodrošiniet pietiekamu gaisa pieplūdi.
13. Uzstādiet piemērotus izolācijas, trokšņu slāpēšanas un instalācijas materiālus.

16 Elektriskais pieslēgums

⚠ Strāvas trieciena risks.

Pirms darba ar pieslēgspailēm atslēdziet visas elektroapgādes ķēdes. Nodrošiniet pret ieslēgšanu un pārbaudiet, vai sistēma neatrodas zem sprieguma. Veiciet zemēšanu un ZEMI savienojiet ar īsslēgumā saslēdzamām aktīvajām daļām. Tuvumā esošās daļas, kuras atrodas zem sprieguma, nosedziet vai norobežojiet. Redzamā vietā uzstādiet brīdinājuma zīmi. Pārliecinieties, ka nav sprādzienbīstamas vides un/vai putekļu nosēdumu.

Ierīces bojājumi apgriezīgu skaita regulēšanas dēļ.

Nav atļauta apgriezīgu skaita regulēšana. Lai regulētu gaisa padeves jaudu, ierīci var saslēgt arī ar papildus pieejamu 5 pakāpju transformatoru (piemēram, MAICO TR... , izņemot DZ. 35/2 B Ex e/t).

16.1 Eksploatācijas nosacījumi

Eksploatācija ir atļauta tikai tad, ja ir izpildīti šādi nosacījumi:

- Ir izveidota stacionāra elektroinstalācija.
- Izmantots sprādzienbīstamai videi un slodzei apstiprināts pieslēguma vads.
- Pieejama tīkla atvienošanas ierīce ar vismaz 3 mm kontaktspraugu katram polam.
- Pieļaujama spriegums un frekvence → datu plāksnītē.
- Izmantota pievienotā sprādzien drošā spaiļu kārbā.
- Tīkla pusē spaiļu kārbā pieslēgts aizsargvads. Cauruļvadu sistēmas zemēšanai ventilatora ārpusē atrodas spaiļe.
- Eksploatācija notiek noteiktajā ventilācijas sistēmas veikspējas diapazonā.
- Tiek ievērots pieļaujama darba punkts. Datu plāksnītē norādītā strāva un jauda ir izmērītas brīvās iesūkšanas un brīvās izpūšanas režīmā. Tās atkarībā no darba punkta var palielināties vai samazināties.

i Lai nodrošinātu termisko aizsardzību, noteicoša ir termistoru aizsargsistēma. Apgriezīgu skaita regulēšanu veiciet tikai ar modelim atbilstošu transformatoru, piem., MAICO TR... Izņēmums: DZ.. 35/2 B Ex e / t apgriezīgu skaits nav regulējams.

i DZD .. Ex e / t: remonta slēdzi uzstādiet turpat montāžas vietā uz jumta.

16.2 Ventilatora pieslēgšana pie elektrības

1. Atslēdziet elektroapgādes ķēdes, redzamā vietā uzstādiet brīdinājuma zīmi, lai nepieļautu ieslēgšanu.
2. Atveriet spaiļu kārbu, ievelciet vadus spaiļu kārbā un saskrūvējiet ar kabeļu ievadu. Ievērojiet pievilkšanas griezes momentu (norādīts Nm 20 °C temperatūrā). Pārbaudiet fiksāciju un, ja nepieciešams, pievelciet.

Spaiļu kārbas vāks:	
M4 nerūsējošā tērauda cilindriskās galvas skrūves	1,4 Nm
Apvalka spaiļes	4,0 Nm
Kabeļu ievads M20 x 1,5:	
Savienojuma vītne	2,3 Nm
Kupoluzgrieznis	1,5 Nm
Fiksācijas zona	7 ... 13 mm
Kabeļu ievads M25 x 1,5:	
Savienojuma vītne	3,0 Nm
Kupoluzgrieznis	2,0 Nm
Fiksācijas zona	10 ... 17 mm
ar pārejas blīvi	7 ... 12 mm
Aizbāznis M25 x 1,5	1,5 Nm

3. Izveidojiet ventilatora elektroinstalāciju → elektrohēma. Brīvos, neizmantotos vadu galus izolējiet.

16.3 Ventilatora un cauruļvadu sistēmas zemēšana

1. Tikla puses aizsargvadu pieslēdziet sprādziendrošajā spaiļu kārbā.
2. Cauruļvadu sistēmas aizsargvadu pieslēdziet spaiļi ventilatora ārpusē.

16.4 Griešanās un plūsmas virziens

1. Pārbaudiet griešanās un plūsmas virzienu → bultiņas uz ventilatora korpusa. Maksimālais plūsmas apjoms pie norādītā gaisa plūsmas virziena saskaņā ar att. D. **Mainot plūsmas virzienu**, plūsmas apjoms samazinās par apm. 35 %.

Modelis	Plūsmas virziens	Griešanās virziens ③
DZQ, DZS, DZR	① ar DZR motoru tiek iesūkts	pa labi
DZD	② ar motoru tiek izpūsts	pa kreisi

③ Motora griešanās virziens, skatoties uz lāpstīņu ratu

2. Lai **mainītu gaisa plūsmas virzienu**, samainiet vietām fāzes vadus L2 un L3. Mainot gaisa plūsmas virzienu, no jauna pārbaudiet iekārtas drošumu un darbību.

Ņemiet vērā, ka tam var būt šādas sekas:

- Samazinās plūsmas apjoms.
- Iespējams, ka vairs nav nodrošināta aizsardzība pret svešķermeņu iesūkšanu.
- Iespējams, ka vairs netiek izsūkta sprādziembīstamā vide.
- Ventilators termiski ir paredzēts nepārtrauktai darbībai (darba režīms S1), proti, tas nav paredzēts biežai griešanās virziena maiņai. Bieži mainot griešanās virzienu, ventilatora motors var nepieļaujami sakarst.

16.5 Termistoru aizsargsistēma, ieslēgšanas/izslēgšanas slēdzis

1. Uzstādi termistoru aizsargsistēmu un pieslēdziet to saskaņā ar elektroshēmu (→ elektroshēma, att. E, 4., 5. un 6. spaiļi). Ieteikums: MAICO MVS 6 noteikti uzstādiet ārpus sprādziembīstamās vides.
2. Uzstādiet ieslēgšanas/izslēgšanas slēdzi, kas jānodrošina pasūtītājam.

16.6 Elektriskā pieslēguma pārbaude

1. Jāveic šādas pārbaudes: D = detalizēta pārbaude, N = pārbaude tuvumā, S = vizuāla pārbaude

Pārbaudes plāns	D	N	S
I Izmantotas pareizā veida skrūves, kabeļi, kabeļu ievadi (tieši un netieši) un noslēgi, tie ir pilnā komplektācijā un hermētiski.	•	•	•
II Kabeļu un vadu veids atbilst paredzētajam mērķim.	•		
III Kabeļiem un vadiem nav redzamu bojājumu.	•	•	•
IV Elektriskie savienojumi ir cieši nofiksēti.	•		
V Neizmantojās pieslēgspaiļes ir stingri pievilktas.	•		
VI Pietiekama motora tinumu izolācijas pretestība (IR).	•		
VII Zemējuma savienojumi, ieskaitot jebkādas potenciāla izlīdzināšanas pieslēgumus, atbilst priekšrakstiem	•	•	•

Pārbaudes plāns	D	N	S
(piemēram, pieslēgumi ir nofiksēti, vadu šķērssriegums ir pietiekams).			
VIII Pietiekama bojātas līnijas pilnā pretestība (TN sistēma) vai zemējuma pretestība (IT sistēma).	•		
IX Automātiskās elektriskās aizsargierīces ir pareizi noregulētas (automātiska atiestate nav iespējama).	•		
X Ir ievēroti speciālie ekspluatācijas nosacījumi (termistoru aizsargsistēma saskaņā ar Direktīvu 2014/34/ES).	•		
XI Visi kabeļi un vadi, kuri netiek izmantoti, ir pareizi pieslēgti.	•		
XII Instalācija ar maināmu spriegumu ir veikta saskaņā ar dokumentāciju.	•	•	
XIII Elektriskā izolācija ir tīra/sausa.	•		

2. Uzlieciet sprādziendrošās spaiļu kārbas vāku. Sekojiet, lai spaiļu kārbā nebūtu grūžu un lai spaiļu kārbas vāka blīvējums visapkārt cieši piekļautos spaiļu kārbai. Ievērojiet pievilkšanas griezes momentu 1,4 Nm. Pārbaudiet spaiļu kārbas hermētiskumu.

17 Ekspluatācijas sākšana

17.1 Pārbaudes pirms ekspluatācijas sākšanas

1. Veiciet šādas pārbaudes: D = detalizēta pārbaude, N = pārbaude tuvumā, S = vizuāla pārbaude

Pārbaudes plāns	D	N	S
I Ierīcei nav bojājumu vai neatļautu izmaiņu.	•	•	•
II Pieņemams spaiļu kārbas blīvējuma stāvoklis. Pievērsiet uzmanību savienojumu hermētiskumam.	•		
III Saskaņā ar IP aplēsēm nav pazīmju, ka korpusā būtu iekļuvusi ūdens vai putekļi.	•		
IV Nav bojātas izolētās detaļas.	•		
V Lāpstīņu rats atrodas pietiekamā attālumā no korpusa (sprauga).	•		
VI Nav traucēta gaisa plūsma. Gaisa plūsmas kanālā nav svešķermeņu.	•	•	•
VII Pietiekams šahtu, kabeļu, cauruļu un/vai līniju blīvējums.	•	•	•
VIII Cauruļvadu sistēmā un pārejā uz jaukto sistēmu nav bojājumu.	•		
IX Ierīce ir pietiekami pasargāta no korozijas, laikapstākļu ietekmes, vibrācijām un citiem traucējošiem faktoriem.	•	•	•
X Nav pārmērīgi sakrājušies putekļi vai netīrumi.	•	•	•

17.2 Pareizas darbības pārbaude

1. Ieslēdziet ierīci un veiciet šādas pārbaudes: D = detalizēta pārbaude, N = pārbaude tuvumā, S = vizuāla pārbaude

Pārbaudes plāns	D	N	S
I Griešanās virziens un gaisa plūsmas virziens.			•

Pārbaudes plāns	D	N	S
II Nodrošiniet pareizu strāvas patēriņu. Nominālā strāva (→ datu plāksnīte) atkarībā no vietējiem apstākļiem (cauruļu posms, augstums, temperatūra) var palielināties vai samazināties. Novērojiet Novērojiet sprieguma samazinājuma dēļ (piem., transformators) pie nominālā sprieguma var tikt pārsniegta I_{max} .	•		
III Termisko drošību nodrošina motora aizsargslēdža sistēma.	•		

18 Tīrīšana un uzturēšana darba kārtībā

Saskaņā ar Direktīvu 1999/92/EK, ievērojot drošības noteikumus, jāveic darba vietas un darba līdzekļu apkope. Jāievēro un jāizpilda standartā EN 60079-17 minētie punkti.

Intervālus saskaņā ar EN 60079-17 nosaka iekārtas lietotājs, un tos var pagarināt, īstenojot atbilstošu uzturēšanas darbu koncepciju – biežums atkarīgs no apkārtējiem apstākļiem un sagaidāmajiem darbības traucējumiem. Putekļainā un korozīvā vidē uzturēšanas darbu intervāli jāsaīsina.

⚠ Strāvas trieciena risks.

Pirms darba ar pieslēgspaiļēm atslēdziet visas elektroapgādes ķēdes.

Nodrošiniet pret ieslēgšanu un pārbaudiet, vai sistēma neatrodas zem sprieguma.

Veiciet zemēšanu un ZEMI savienojiet ar īsslēgumā saslēdzamām aktīvajām daļām.

Tuvumā esošās daļas, kuras atrodas zem sprieguma, nosedziet vai norobežojiet.

Redzamā vietā uzstādiet brīdinājuma zīmi.

Pārļiecinieties, ka nav sprādziembīstamas vides un/vai putekļu nosēdumu.

⚠ Karstas motora virsmas, tām pieskaroties, var izraisīt ādas apdegumus.

Nepieskarieties karstām motora virsmām.

Vienmēr pagaidiet, līdz motors ir atdzisis.

⚠ Savainošanās risks, ja atvērta tipa gaisa ieplūde vai izplūde nav aprīkota ar aizsargu pret roku ielīkšanu/pieskaršanos (aizsargrežģis).

Īpaši augsts risks pastāv, ja ierīci iemontē stāvoklī, kādā tai var piekļūt cilvēki.

Ekspluatācija atļauta tikai ar abās pusēs uzstādītu aizsargu pret roku ielīkšanu.

Zonas, kurās var piekļūt rotējošām daļām (lāpstīņu ratam), jāaprīko ar aizsargu pret roku ielīkšanu saskaņā ar EN ISO 13857, piemēram, ar MAICO aizsargrežģi SG.. (atbilst aizsardzības pakāpei IP 20 saskaņā ar EN 60529).

Ierīces bojājumu risks, izmantojot spaiļu kārbā jau instalēto kabeļu ievadu.

Velkot aiz pieslēguma vada vai paceļot ierīci aiz vada, var sabojāt kabeļu ievadus.

Nevelciet aiz pieslēguma vadiem vai necelt ierīci aiz vadiem.

18.1 Pilnvarotas personas veikta tīrīšana

Ierīci **regulāri**, piemērotos intervālos notīriet ar mitru lupatu, it īpaši pēc ilgākas dīkstāves.

Ja sagaidāms, ka uz lāpstīņu rata un citām detaļām sakrāsies putekļu kārtā, tīriet ierīci ar mazākiem starplaikiem.

18.2 Pilnvarotas personas veikta uzturēšana

Ventilators regulāri jāpārbauda un jāapkopj. It īpaši jānodrošina:

- netraucēta plūsma gaisa kanālā;
- aizsargrežģu efektivitāte;
- pieļaujamās temperatūras ievērošana;
- vienmērīga gultņu darbība. Gultņu darbmūžs ir 40 000 stundas, atkarībā no pielietojuma;
- vadu fiksācija spaiļu kārbā;
- iespējamo spaiļu kārbas, kabeļu skrūvsvienojumu, aizbāžņu un vadu bojājumu kontrole;
- fiksēts vadu izvietojums.

Regulāro drošības pārbaudu laikā (uzturēšanas darbu intervāli) veiciet pilnīgu pārbaudi saskaņā ar iepriekš norādītajiem pārbaudes plāniem.

Pārbaudiet arī drošības komponentu darbību, spraugu, strāvas patēriņu, gultņu trokšņus, bojājumus un neproporcionālas vibrācijas (piemēram, lāpstīņu rata nelīdzsvarotība). Notīriet netīrumus un gruzus.

18.3 Remonts

Ierīces komponentu nolietojuma/nodiluma gadījumā ierīci drīkst nodot remontā tikai sertificētai remontdarbnīcai.

19 Traucējumu novēršana

Skatīt Rīcība traucējuma gadījumā

20 Demontāža un videi draudzīga utilizācija

Strāvas trieciena risks.

Pirms darba ar pieslēgspailēm atslēdziet visas elektroapgādes ķēdes.

Nodrošiniet pret ieslēgšanu un pārbaudiet, vai sistēma neatrodas zem sprieguma.

Veiciet zemēšanu un ZEMI savienojiet ar īsslēgumā saslēdzamām aktīvajām daļām.

Tuvumā esošās daļas, kuras atrodas zem sprieguma, nosedziet vai norobežojiet.

Redzamā vietā uzstādiet brīdinājuma zīmi.

Pārliecinieties, ka nav sprādzienbīstamas vides un/vai putekļu nosēdumu.

- Demontāžu drīkst veikt tikai sprādzienaizsardzības jomā apmācīti un pilnvaroti elektriķi.

Vecas ierīces un elektroniskās detaļas drīkst demontēt tikai elektrotehnikas speciālisti.

Pareiza apglabāšana novērš negatīvu ietekmi uz cilvēkiem un vidi un ļauj atkārtoti izmantot vērtīgas izejvielas ar pēc iespējas mazāku ietekmi uz vidi.



Neizmetiet sadzīves atkritumos šādas sastāvdaļas !

Vecas iekārtas, nolietotās daļas (piemēram, gaisa filtri), bojātas sastāvdaļas, elektriskie un elektroniskie atkritumi, videi bīstami šķidrums/eļļas u. c. Izmetiet tos videi draudzīgā veidā un nododiet tos otrreizējai pārstrādei attiecīgajos savākšanas punktos (→ Atkritumu apglabāšanas likums).

1. Sadaliet sastāvdaļas pēc materiālu grupām.
2. Izmetiet iepakojuma materiālus (kartonu, pildvielas, plastmasu), izmantojot atbilstošas pārstrādes sistēmas vai pārstrādes centrus.
3. Ievērojiet attiecīgās valsts un vietējos noteikumus.

Ziņas par izdevēju

© Maico Elektroapparate-Fabrik GmbH.

Originālā lietošanas instrukcija vācu valodā. Iespējamās drukas kļūdas, kļūdaini norādīti dati un tehniskas izmaiņas. Šajā dokumentā minētie zīmoli, tirdzniecības nosaukumi un aizsargātās preču zīmes attiecas uz to īpašniekiem vai to produktiem.

Naudojimo instrukcijos originalo vertimas iš vokiečių kalbos

Didelės galios ašinių ventiliatorių potencialiai sprogioms atmosferoms

Įžanga

Sveikiname įsigijus naują MAICO ventiliatorių. Prietaisas pagamintas pagal ATEX direktyvą 2014/34/ES ir yra skirtas potencialiai sprogioms atmosferoms.

Prieš montuodami ir pirmą kartą naudodami ventiliatorių, atidžiai perskaitykite šią instrukciją ir laikykitės nuorodų.

Informacinis vaizdo įrašas



Pateiktos įspėjamosios nuorodos rodo pavojingas situacijas, kuriose (būtu) galima patirti mirtinų arba sunkių (PAVOJUS / ĮSPĖJIMAS) arba nedidelių (ATSARGIAI) sužalojimų, jei jų nebus vengiama. DĖMESIO žymi gaminių pažeidimus arba pažeidimus jo aplinkoje. Išsaugokite šią instrukciją vėlesniam naudojimui.

Antraštiniame lape rasite savo prietaiso identifikacinės plokštelės dublikatą.

1 Paveikslėliai

I Antraštinis lapas su QR kodu, naudojamu tiesiogiai atverti išmaniojo telefono programa.

A, B, C paveikslėliai	Matmenys, garso galios lygis
DZQ ..	Ex e/t sieninis ventiliatorius, kvadratinė sieninė plokštė
DZS ..	Ex e/t sieninis ventiliatorius su sieniniu žiedu
DZD ..	Ex e/t lubinis ventiliatorius
DZR ..	Ex e/t vamzdinis ventiliatorius
SG	Apsauginės grotelės
X	Jungės kiaurymė (4–16 vnt., atsižvelgiant į tipus)
A1 pav.	Oro tarpo kontrolė oro tarpų šablonu
D pav.	Tiekimo kryptis / sukimosi kryptis
E pav.	Jungimo schema
F pav.	Jungimo schema

Transportavimo kryptis / sukimosi kryptis → Rodyklės ant plastikinio korpuso

2 Tiekiamas komplektas

Ventiliatorius, prijungimo kabelis, gnybtų dėžutė su apsauga nuo sprogių ir sriegine kabelio jungtimi, oro tarpų šablonas (skirtas DZQ ../ DZS ..), ši montavimo ir naudojimo instrukcija.

Ventiliatorių serijos Nr. → identifikacinė plokštelė antraštiniame lape arba ant ventiliatoriaus. ES atitikties deklaracija šios instrukcijos pabaigoje.

3 Įrengiančio, valančio ir techninę priežiūrą atliekančio personalo kvalifikacija

Montavimo, eksploatacijos pradžios, valymo ir einamosios priežiūros darbus leidžiama atlikti tik apsaugos nuo sprogių srityje išmokytiems

ir įgaliotiems kvalifikuotiems elektrikams pagal direktyvos 1999/92/EB II priedo 2.8 skirsnio nuostatas. Tai yra kvalifikuoti asmenys, atitinkantys anksčiau minėtą direktyvą ir turintys kvalifikuoto elektriko išsilavinimą. Taip pat būtina atsižvelgti ir į kitus nacionalinius įstatymus.

4 Naudojimas pagal paskirtį

Ventiliatorius skirtas komerciniams tikslais naudojamiems patalpoms (dažykloms, akumuliatorių baterijų skyriui, komercinėms patalpoms, gamybinėms patalpoms ir t. t.) su potencialiai sprogią atmosfera pagal 1999/92/EB 2 straipsnio 4, 5 dalis.

Ventiliatorius atitinka direktyvos 2014/34/ES dėl potencialiai sprogiuose aplinkose naudojamos įrangos ir apsaugos sistemų saugos reikalavimus.

Prietaisas priskiriamas II grupės 2G kategorijai, skirtai dujų atmosferoms, ir 2D kategorijai, skirtai dulketoms atmosferoms, atitinka apsaugos nuo uždegimo tipą „e / c“ arba „t / c“ ir tinka naudoti 1 ir 2 zonų arba 21 ir 22 zonų potencialiai sprogiuose atmosferose. Tinkamumas nurodytas identifikacinėje plokštelėje. Norint naudoti lauke, ventiliatorių reikia apsaugoti nuo oro sąlygų poveikio.

5 Netinkamas naudojimas

Toliau nurodytose situacijose ventiliatoriaus negalima jokiū būdu naudoti. Kyla pavojus gyvybei. Perskaitykite visas saugos nuorodas.

SPROGIMO PAVOJUS

⚠ Sprogimo pavojus užsidegus sprogioms medžiagoms, nesant arba esant neleistinai pozistoriaus suveikimo sistemai.

Ventiliatorių galima eksploatuoti tik su papildoma pozistoriaus suveikimo sistema pagal direktyvą 2014/34/ES, pažymėjus bent II (2) G ženklą pagal direktyvą 2014/34/ES.

Potencialiai sprogių dulkių aplinkoje naudokite tik su pozistoriaus suveikimo sistema, pažymėta bent II (2) D ženklą pagal direktyvą 2014/34/ES.

⚠ Sprogimo pavojus eksploatuojant lygiagrečiuoju režimu kelis prietaisus su vienintele pozistoriaus suveikimo sistema.

Saugus suveikimas įvykus trikčiai garantuojamas ne visada. Jokiū būdu neeksploatuokite lygiagrečiai kelių prietaisų su viena pozistoriaus suveikimo sistema.

⚠ Sprogimo pavojus dėl kibirkščiavimo sparnuotei trinantis į korpusą, esant per mažam oro tarpui.

Aplink užtikrinkite pakankamą oro tarpą tarp sparnuotės ir korpuso.

⚠ Sprogimo pavojus transportuojant sprogią skystą daleles (pvz., dažus), kurios gali prikibti prie prietaiso.

Jokiū būdu nenaudokite prietaiso sprogioms skystoms dalelėms.

⚠ Sprogimo pavojus naudojant abrazyvinėms terpėms.

Venkite abrazyvinių terpių.

⚠ Sprogimo pavojus eksploatuojant esant netinkamoms aplinkos ir eksploataavimo sąlygoms.

Ypač didelis pavojus kyla dėl perkaitimo, jei eksploatuojama nesilaikant leidžiamos naudojimo temperatūros.

Eksploatuokite prietaisą tik leidžiamomis aplinkos ir eksploataavimo sąlygomis bei leidžiamoje naudojimo temperatūroje.

⚠ Sprogimo pavojus eksploatuojant be apsauginio įtaiso į oro kanalą galimai krentančių arba įsiurbiamų svetimkūnių.

Pavojus gyvybei dėl kibirkščiavimo.

Ant atviro oro įleidimo ir išleidimo angos būtinai uždėkite apsauginį įtaisą, atitinkantį EN 13857 reikalavimus, ir tinkantį sprogioms sritims, pvz., MAICO apsaugines grotėles SG..Ex (Apsaugos laipsnis IP 20 pagal EN 60529). Jei naudojami ne bendrovės „Maico“ gaminiai, būtina atlikti užsidegimo pavojaus vertinimą.

⚠ Sprogimo pavojus, kai esant per mažam tiekiamam oro kiekiui negali būti pašalinta sprogioji atmosfera.

Tai gali pasitaikyti, pvz., per daug sandariai uždarytose patalpose arba užsikibus patalpos filtrams.

Užtikrinkite, kad būtų tiekiamas pakankamai oro. Eksploatuokite prietaisą leidžiamame oro našumo diapazone.

⚠ Sprogimo pavojus eksploatuojant su dažnio keitikliu, skirtu sūkių skaičių reguliuoti.

Guolių srovė gali būti tiesioginis uždegimo šaltinis.

Eksploatuoti su dažnio keitikliu draudžiama.

⚠ Sprogimo pavojus dėl neleistinų prietaiso rekonstrukcijų, netinkamo montavimo arba pažeistų konstrukcinių dalių.

Pavojus, kai įmontuoja / rekonstruoja nekvalifikuotas personalas. Rekonstravus prietaisą, netinkamai sumontavus arba eksploatuojant su pažeistomis konstrukcinėmis dalimis, netenkama leidimo eksploatuoti.

Kai montavimo darbus atlieka galimai nekvalifikuotas personalas, netenkama leidimo eksploatuoti.

⚠ Sprogimo pavojus naudojant apdulėjusį variklį.

Kad variklis neperkaistų, reikia jį reguliariai apžiūrėti ir nuvalyti.

⚠ Pavojus susižaloti nesant apsaugos nuo rankų įkišimo / prisilietimo (apsauginių grotelių) ant atviro oro įleidimo arba išleidimo angos.

Ypač didelis pavojus kyla tuomet, kai prietaisas įmontuojamas taip, kad gali būti pasiekiamas asmenims.

Leidžiama eksploatuoti tik su abipuse apsauga nuo rankų įkišimo.

Sritis su galima prieiga prie besisukančių dalių (sparnuotės) apsaugokite apsauga nuo rankų įkišimo pagal EN ISO 13857, pvz., MAICO apsauginėmis grotelėmis SG.. (atitinka apsaugos laipsnį IP 20 pagal EN 60529).

6 Būtina pozistoriaus suveikimo sistema

Leidžiamos naudoti pozistoriaus suveikimo sistemos, kurios atitinka toliau nurodytas sąlygas, kitaip nustoja galioti atitiktis:

- Tipo bandymas pagal direktyvą 2014/34/ES.
- Ženklinimas pagal direktyvą – mažiausiai II (2) G kategorija eksploatuojant dujų atmosferoje, arba II (2) D kategorija eksploatuojant dulketoje atmosferoje.

Pozistoriaus suveikimo sistema turi būti pritaikyta apvijoje įstatytam PTC pozistoriui pagal DIN 44082 (→ žr. identifikacinę plokštelę).

Numatytas suveikimas:

- per identifikacinėje plokštelėje nurodytą laiką tA;

- esant per aukštai temperatūrai pozistoriuose, t. y. prijungto variklio statoriaus apvijoje;
- po trumpojo jungimo pozistoriaus grandinėje;
- nutrūkus laidui pozistoriaus grandinėje;
- sutrikus maitinimo įtampai visuose trijuose išoriniuose laiduose.

Pašalinus visas trikių priežastis, prijungtas variklis neturi vėl pasileisti savaime. Pakartotinis įjungimas turi būti galimas tik įjungiant ranka (pakartotinio įjungimo blokuotė).

Optimaliai apsaugai pagal direktyvą 2014/34/ES rekomenduojame išbandyti tipo pozistoriaus suveikimo sistemą MAICO MVS 6 – laikykitės MVS 6 naudojimo instrukcijos.

7 Įrengiančio asmens ir eksploatuotojo pareigos

Ventiliatorių leidžiama eksploatuoti tik leidžiamoje aplinkos ir tiekiamų medžiagų temperatūroje ir tik visiškai sumontavus.

Ventiliatorių turi reguliariai tikrinti kvalifikuotas asmuo, kaip tai apibūdinta šioje instrukcijoje, ir atlikti techninę priežiūrą.

Valymo ir einamosios priežiūros intervalus privalo nustatyti eksploatuotojas pagal EN 60079-17 – dažnumas priklauso nuo aplinkos sąlygų ir tikėtino neigiamo poveikio. Dulkėtoje ir koroziją sukeliančioje atmosferoje einamosios priežiūros intervalus reikia sutrumpinti.

Montuojant ir eksploatuojant reikia **laikytis papildomų saugos nuostatų**, pvz., pagal toliau pateiktas direktyvas ir tvarkius:

- EB direktyva 1999/92/EB, ATEX 137: Vokietijoje įgyvendinama eksploatavimo saugos reglamentu.
- EN 60079-14: elektrinių įrenginių projektavimas, parinkimas ir montavimas.
- Vietoje galiojantys nelaimingų atsitikimų potvarkiai.

8 Saugos nuorodos naudotojui

⚠ Sprogimo pavojus dėl kibirkščiavimo, kai į prietaisą patenka svetimkūniui. Nekiškite į prietaisą jokių daiktų.

⚠ Pavojus susižaloti dėl prietaiso siurbiamojo poveikio ir besusikančios sparnuotės.

Stovint per arti prietaiso gali būti įtraukti plaukai, drabužiai, papuošalai ir t. t.

Eksploatuodami būtinai laikykitės pakankamo atstumo.

Neikiškite į prietaisą jokių daiktų.

⚠ Pavojai vaikams ir asmenims su ribotais fiziniais, jutimaisiais arba psichiniais gebėjimais arba nepakankamomis žiniomis. Prietaisą įrengti, pradėti eksploatuoti, valyti ir jo techninę priežiūrą atlikti gali tik asmenys, kurie aiškiai žino pavojus ir gali jų išvengti.

⚠ Prisilietus prie karštų variklio paviršių galima nudegti odą.

Nelieskite karštų variklio paviršių. Visada palaukite, kol variklis atvės.

9 Prietaiso įjungimas ir išjungimas

Ventiliatorius įjungiamas arba išjungiamas pasirenkamuju jungikliu. Norint sureguliuoti oro našumą, prietaisą galima įjungti ir pasirenkamu 5 pakopų transformatoriumi (pvz., MAICO TR..) (išskyrus DZ. 35/2 B Ex e/t).

Ventiliatorius numatytas ilgalaikės apkrovos režimui (S1). Dažnai įjungiant / išjungiant gali per daug įkaisti, todėl to reikėtų vengti.

10 Apgręžimo režimas

Standartiniuose modeliuose galima perjungti vėdinimo arba oro išleidimo funkciją. Apgręžimo režime (priešinga tiekimo kryptis) tūrio srautas sumažėja maždaug 35 %.

Ventiliatorius termiškai pritaikytas ilgalaikės apkrovos režimui. Dažnai keičiant sukimosi kryptį arba įjungiant ir išjungiant, variklis gali neleisti nei įkaisti.

11 Elgsena įvykus trikiams

Patikrinkite, ar pozistoriaus suveikimo sistema sureagavo. Atsiradus veikimo triktims atjunkite visus prietaiso polių nuo tinklo. Prieš įjungdami pakartotinai, paveskite klaidos priežastį nustatyti ir pašalinti kvalifikuotiems asmenims. Šių veiksmų ypač reikia imtis suveikus pozistoriaus suveikimo sistemai.

12 Prietaiso montavimas

12.1 Saugos nuorodos

Jokiu būdu nenaudokite prietaiso ne pagal paskirtį.

ⓘ Įrengimo darbus gali atlikti kvalifikuotas asmuo, atitinkantis šioje instrukcijoje pateiktus reikalavimus.

⚠ Kyla elektros šoko pavojus.

Atlikdami bet kokius darbus prie prietaiso išjunkite elektros srovės tiekimo grandines, apsaugokite nuo pakartotinio įjungimo ir nustatykite, ar tikrai nėra įtampos. Matomoje vietoje užkabinkite įspėjamąją lentelę. Įsitinkinkite, kad nėra sprogiosios atmosferos.

⚠ Sprogimo pavojus netinkamai įvedus laidus į gnybtų dėžutę.

Neužtikrinamas apsaugos laipsnis. Užtikrinkite apsaugos laipsnį tinkamai įvesdami laidus į gnybtų dėžutę.

⚠ Sprogimo pavojus eksploatuojant netinkamai sumontuotą prietaisą ir netinkamai apsaugojus oro įleidimo arba išleidimo angą.

Ventiliatorių leidžiama eksploatuoti tik iki galo sumontavus prietaisą ir uždėjus oro kanalo apsauginius įtaisus (pagal EN 13857). Prietaisą ir vamzdynus apsaugokite nuo svetimkūnių įsiurbimo.

⚠ Sprogimo pavojus / pavojus susižaloti netinkamai sumontavus prietaisą arba jam nukritus.

Montuokite tik ant pakankamos keliamosios galios sienų ir lubų bei naudodami pakankamą matmenų tvirtinimo medžiagas. Tvirtinimo medžiagas reikia paruošti montavimo vietoje.

Montuojant srityje po montavimo vieta neturi būti žmonių.

⚠ Sprogimo pavojus netinkamai suregulavus.

Besisukančios prietaiso dalys buvo sureguliuotos gamintojo gamykloje. Todėl prietaiso negalima išardyti. Šis apribojimas netaikomas laikinam gnybtų dėžutės dangtelio nuėmimui rengiant prietaisą.

13 Transportavimas, sandėliavimas

⚠ Pavojus dėl krentančio prietaiso transportuojant neleistinomis transportavimo priemonėmis.

Naudokite ventiliatorių ir transportuojamam svoriui tinkamas bei leidžiamas kėlimo ir transportavimo priemones.

Įsitinkinkite, kad asmenys neis po kabančiu krovinium.

Atkreipkite dėmesį į svorį ir svorio centrą (viduryje).

Atsižvelkite į leidžiamą didžiausią kėlimo mechanizmų ir transportavimo priemonių apkrovą. Bendrąjį svorį žr. → identifikacinėje plokštelėje, pateiktoje antraštiniame lape.

Transportuojant jokie jautrūs komponentai, pavyzdžiui, sparnuotė arba gnybtų dėžutė, negali patirti apkrovos.

Tinkamai pritvirtinkite transportavimo priemones.

⚠ Pjautinių sužalojimų pavojus dėl aštriabriaunių korpuso skardų.

Montuodami naudokite asmenines apsaugines priemones (pjūviamas atsparias pirštines).

- Siųskite prietaisą tik originalioje pakuotėje.
- DZD .. Ex e/ DZD .. Ex t su 2 stabiliomis transportavimo ašomis, naudojamomis transportuojant kranu.
- Laikykite prietaisą sausoje vietoje (nuo -25 iki +55 °C).

14 Techniniai duomenys

→ Identifikacinė plokštelė antraštiniame lape arba ant prietaiso.

→ Prietaisų apžvalga [► 2].

Variklio apsaugos tipas	IP 64
Tiekiamas kiekis	440–10.500 m³/h
Garso galios lygis	56–97 dB(A)
Vibracijos vertės (ISO 14694)	Kategorija: BV-3 Kokybės lygis: G 6,3
Svoris	→ Identifikacinė plokštelė

15 Montavimas

Montuodami laikykitės galiojančių įrengimo taisyklių, → ypač ES direktyvos 1999/92/EB, EN 60079-14 ir VDE 0100 (Vokietijoje).

15.1 Montavimo nuorodos

Prietaiso su iš anksto įrengta galios tiekimo į gnybtų dėžutes linija pažeidimas.

Galios tiekimo linijos gali būti pažeistos traukiant prijungimo laidą arba prietaisą keliant už laido. Netraukite už prijungimo laidų ir nekelkite prietaiso už laidų.

Sieniniai ventiliatoriai DZQ .. Ex e / t ir DZS .. Ex e / t

- Pritaikyti stacionariai įrengti pakankamos keliamosios galios sienoje arba lubose.
- Montavimo padėtis bet kokia.
- Galima perjungti vėdinimo arba oro išleidimo funkciją.
- Montuokite prietaisą tik ant lygaus sienos arba lubų paviršiaus, kad išvengtumėte persikreipimo ant sieninės plokštės arba sieninio žiedo.

Vamzdiniai ventiliatoriai DZR .. Ex e / t

- Skirti stacionariai montuoti vamzdynuose su prietaiso tipui (vardiniam pločiui) tinkančiais spiraliniais užkaitiniais vamzdžiais.
- Montavimas ant pakankamos keliamosios galios sienos, lubų arba gembės.

- Montavimo padėtis bet kokia.
- Galima perjungti vėdinimo arba oro išleidimo funkciją.
- Norint išvengti virpesių perdavimo vamzdžių sistemai, rekomenduojame sumontuoti EL-Ex ir ELAEx tipų elastinius jungiamuosius atvamzdžius, tvirtinimo koją FU ir MAICO virpesių slopintuvus GP.

Stogo ventiliatoriai DZD .. Ex e / t

- Leistinos naudojimo vietos yra pakankamos keliamosios galios stogai (plokštieji, nuožulnieji, banguoti arba trapeciniai stogai), lubos arba gembės.
- Privaloma horizontali montavimo padėtis. Išpūtimo kryptis horizontali.
- Galima perjungti vėdinimo arba oro išleidimo funkciją.
- Naudojant stogo laikiklį galima sumontuoti ant tinkamo stogo cokolio arba pagrindo, pvz., su MAICO stogo cokoliu SO.., SDS.. arba SOWT..
- Prijungiant prie vamzdynų būtina naudoti spiralinius užkaitinius vamzdžius su elastiniais jungiamaisiais atvamzdžiais, kojomis ir virpesių slopintuvais. Jie apsaugo nuo virpesių perdavimo vamzdžių sistemai.

15.2 Patikros prieš montuojant

1. Atlikite tokias patikras: D = išsami patikra, N = papildoma patikra, S = apžiūrimoji kontrolė

Patikros planas		D	N	S
I	Prietaisas atitinka montavimo vietos EPL / zonos reikalavimus.	•	•	•
II	Prietaisų grupė teisinga.	•	•	
III	Prietaisų temperatūrų klasė teisinga.	•	•	
IV	Prietaisų apsaugos laipsnis (IP laipsnis) atitinka apsaugos lygmenį / grupę / laidumą.	•	•	•
V	Prietaisų srovės grandinės pavadinimas yra ir jis teisingas.	•	•	•
VI	Korpusas ir jungtys tinkami.	•	•	•
VI	Prieš montuodami patikrinkite, ar I tinkamai veikia variklio guolis.	•	•	•

15.3 Prietaiso montavimas

1. Patikrinkite, ar transportuojant prietaisas nebuvo pažeistas.
2. Paruoškite montavimo vietą montuoti prie vamzdžio, sienos ar kojos: Nutieskite vamzdyną arba lankstųjį vamzdį. Montuodami ant sienos pasirūpinkite lygiu atraminio paviršiumi.
3. Į montavimo vietą nutieskite stacionarų leidžiamąjį tinklo laidą. Naudokite prietaiso tipui tinkantį prijungimo laidą.

⚠ Pjautinių sužalojimų pavojus dėl aštriabriaunių korpuso skardų.

Montuodami naudokite asmenines apsaugines priemones (pjūviamis atsparias pirštines).

4. DZR.. Ex e / t: tinkamą tvirtinimo koją (FU tipo) pridedamais savisriegiais varžtais pritvirtinkite prie ventiliatoriaus korpuso. Montavimo padėtis bet kokia. Atkreipkite dėmesį, kad gnybtų dėžutė montavimo vietoje būtų lengvai pasiekama.
5. DZQ / DZS / DZR / DZD .. Ex e / t: transportuokite ventiliatorių į montavimo vietą. Atkreipkite dėmesį į ankstesniame skyriuje pateiktas saugos nuorodas. DZD .. Ex e / t, jei įmanoma, kranu nuleiskite ant statymo vietos ant stogo.

6. DZD .. Ex e / t: tarp ventiliatoriaus ir stogo / stogo cokolio naudokite tinkamas izoliacines, garsą izoliuojančias ir įrengimo medžiagas.

⚠ Sprogimo pavojus / pavojus susižaloti netinkamai sumontavus prietaisą arba jam nukritus.

Montuokite tik ant pakankamos keliamosios galios sienų ir lubų bei naudodami pakankamą matmenų tvirtinimo medžiagas. Tvirtinimo medžiagas reikia paruošti montavimo vietoje. Montuojant srityje po montavimo vieta neturi būti žmonių.

Nuotėkis nepakankamai užsandarinus.

Tvirtai prisukite ventiliatorių prie visų jungių kiaurymių.

7. Įmontuokite ventiliatorių ir visose jungių kiaurymėse [X] (4–16 vnt., atsižvelgdami į tipus) tvirtai prisukite prie sienos / lubų / stogo / stogo cokolio. Montavimo vietoje paruoškite pakankamą matmenų tvirtinimo medžiagas. Atkreipkite dėmesį į sukimosi ir transportavimo kryptis → Oro krypties rodyklės ant prietaiso lipduko.
8. DZR.. Ex e / t su iš anksto sumontuota tvirtinimo koja pritvirtinkite prie sienos, lubų arba gembės. Montavimo vietoje paruoškite pakankamą matmenų tvirtinimo medžiagas.
9. DZR / DZD .. Ex e / t: prijunkite vamzdynus. Spiralinius užkaitinius vamzdžius su elastiniais manžetais arba jungiamaisiais atvamzdžiais (MAICO EL-Ex / ELAEx tipų) tvirtai prisukite prie visų ventiliatoriaus jungių kiaurymių. Atkreipkite dėmesį į sandarumą.
10. Patikrinkite oro tarpą tarp sparnuotės ir korpuso. DZQ ../DZS ...: Sumontavę pridėtu šablonu patikrinkite oro tarpą tarp sparnuotės ir korpuso A1 → pav., lentelė.

⚠ Sprogimo pavojus eksploatuojant be apsauginio įtaiso į oro kanalą galimai krentančių arba įsiurbiamų svetimkūnių.

Pavojus gyvybei dėl kibirkščiavimo. Ant atviros oro įleidimo ir išleidimo angos būtinai uždėkite apsauginį įtaisą, atitinkantį EN 13857 reikalavimus, ir tinkantį sprogiosioms sritims, pvz., MAICO apsaugines groteles SG..Ex (Apsaugos laipsnis IP 20 pagal EN 60529). Jei naudojami ne bendrovės „Maico“ gaminiai, būtina atlikti užsidegimo pavojaus vertinimą.

11. Jei oro įleidimo arba išleidimo anga yra neuždengta, prieš prietaisą sumontuokite leistinas apsaugines groteles, pvz., MAICO apsaugines groteles SG...
12. Pasirūpinkite, kad būtų tiekiamas pakankamas oro srautas.
13. Sumontuokite tinkamas izoliacines, garsą izoliuojančias ir įrengimo medžiagas.

16 Elektros jungtis

⚠ Kyla elektros šoko pavojus.

Prieš pradėdami dirbti prie jungčių gnybtų, atjunkite visas maitinimo grandines. Apsaugokite nuo pakartotinio įsijungimo, įsitikinkite, kad netiekiamo įtampa. Įžeminkite ir sujunkite ĮŽEMINIMO LAIDĄ su trumpai jungiamomis aktyviomis dalimis. Uždengti arba atitverti šalia esančias įtampingąsias dalis. Matomoje vietoje užkabinkite įspėjimą lentelę. Įsitikinkite, kad nėra susidariusi sprogi aplinka ir (arba) nėra dulkių sluoksnių.

Prietaiso pažeidimas sūkių skaičiaus reguliatoriumi.

Reguluoti sūkių skaičių draudžiama. Norint sureguliuoti oro našumą, prietaisą galima įjungti ir pasirenkamu 5 pakopų transformatoriumi (pvz., MAICO TR..) (išskyrus DZ. 35/2 B Ex e/t).

16.1 Eksploatavimo sąlygos

Eksploatuoti leidžiama tik įvykdžius toliau nurodytas sąlygas:

- Stabiliai įrengta elektros instaliacija.
- Potencialiai sprogiai atmosferai ir apkrovai leistinas prijungimo laidas.
- Tinklo skyriklis su min. 3 mm kontakto anga kiekvienam poliui.
- Leidžiamoji įtampa ir dažnis → identifikacinė plokštelė.
- Pridėta apsaugos nuo sprogo gnybtų dėžute.
- Apsauginio laido jungtis, tinklo laidas prijungtas prie gnybtų dėžutės. Vamzdžių sistemai įžeminti ventiliatoriaus išorėje yra gnybtas.
- Eksploatuojama oro našumo srityje, kuri atitinka paskirtį.
- Leidžiamasis darbinis taškas. Identifikacinėje plokštelėje nurodyta srovė ir našumas išmatuoti laisvai įsiurbiant ir išpučiant. Atsižvelgiant į darbinį tašką, gali padidėti arba sumažėti.

ⓘ Siekiant užtikrinti terminę apsaugą, lemiamą reikšmę turi pozistoriaus suveikimo sistema. Sūkių skaičių reguliuokite tik tipui tinkamu transformatoriumi, pvz., MAICO TR...

Išimtis: DZ.. 35/2 B Ex e / t sūkių skaičiaus nustatyti negalima.

ⓘ DZD .. Ex e / t: remonto jungiklį sumontuokite tiesiogiai montavimo vietoje ant stogo.

16.2 Ventiliatoriaus elektros jungties prijungimas

1. Išjunkite srovės tiekimo grandines ir matomoje vietoje pritvirtinkite įspėjimą lentelę, kad negalima jungti pakartotinai.
2. Atidarykite gnybtų dėžutę, nutieskite į ją laidus ir prisukite prie kabelių įvado. Atkreipkite dėmesį į priveržimo momentus (Nm esant 20 °C). Patikrinkite tvirtumą ir prireikus priveržkite.

Gnybtų dėžutės dangtelis:	
M4 nerūdijančiojo plieno varžtai cilindrinėmis galvutėmis	1,4 Nm
Gaubto gnybtai	4,0 Nm
Kabelių įvadas M20 x 1,5:	
Prijungimo sriegis	2,3 Nm
Gaubiamoji veržlė	1,5 Nm
Prispaudimo sritis	7– 13 mm
Kabelių įvadas M25 x 1,5:	
Prijungimo sriegis	3,0 Nm
Gaubiamoji veržlė	2,0 Nm
Prispaudimo sritis	10– 17 mm
su tarpiniu sandarinimo įdėklų	7–12 mm
Kamštis M25 x 1,5	1,5 Nm

3. Prijunkite ventiliatoriaus elektros jungtį, → jungimo schema. Laisvus, nereikalingus gyslus galus izoliuokite.

16.3 Ventilatoriaus ir vamzdžių sistemos įžeminimas

1. Tinklo apsauginį laidą prijunkite apsaugos nuo sproginimo gnybtų dėžutėje.
2. Vamzdžių sistemą su apsauginiu laidu prijunkite prie gnybto ventilatoriaus išorėje.

16.4 Sukimosi ir tiekimo kryptis

1. Patikrinkite sukimosi ir transportavimo kryptį → Rodyklės ant ventilatoriaus korpuso. Didžiausias transportavimo našumas esant nurodytai transportavimo kryptiai pagal D pav. **Pakeitus tiekimo kryptį**, transportavimo našumas sumažėja maždaug 35 %.

Tipai	Tiekimo kryptis	Sukimosi kryptis ③
DZQ, DZS, DZR	① įsiurbiamą DZR varikliu	dešinėn
DZD	② pučia per variklį	kairėn

- ③ Variklio sukimosi kryptis sparnuotės kryptimi
2. Norėdami **pakeisti tiekimo kryptį**, sukeiskite išorinius laidus L2 ir L3. Pakeitę tiekimo kryptį, iš naujo patikrinkite įrenginio saugą ir veikimą.

Atkreipkite dėmesį, kad galimas toliau nurodytas poveikis:

- Sumažėja tiekimo galia.
- Galimai nebebus užtikrinta apsauga nuo svetimkūnių įsiurbimo.
- Galima nebebus ištraukiama potencialiai sprogi atmosfera.
- Ventilatoriaus termiškaai pritaikytas ilgalaikės apkrovos režimui (darbo režimas S1), t. y. neskirtas dažnam sukimosi krypties keitimui. Per dažnai keičiant sukimosi kryptį ventilatoriaus variklis gali neleistinai įkaisti.

16.5 Pozistoriaus suveikimo sistema, įjungimo / išjungimo jungiklis

1. Sumontuokite pozistoriaus suveikimo sistemą ir prijunkite pagal jungimo schemą (→ jungimo schema, E pav., 4, 5 ir 6 gnybtai). Rekomendacija: MAICO MVS 6 būtinai montuokite tik už potencialiai sproginios atmosferos ribų.
2. Sumontuokite montavimo vietoje paruošiamą įjungimo ir išjungimo jungiklį.

16.6 Elektros jungties patikra

1. Atlikite tokias patikas: D = išsami patikra, N = papildoma patikra, S = apžiūrimoji kontrolė

Patikros planas	D	N	S
I Varžtai, kabelių ir laidų įvadai (tiesioginiai ir netiesioginiai), tinkamo tipo aklės, sukomplektuoti ir sandarūs.	•	•	•
II Kabelio ir laido tipas pritaikyti paskirčiai.	•		
III Kabeliuose ir laiduose jokio matomo pažeidimo.	•	•	•
IV Stacionari elektros jungtis.	•		
V Nenaudojami prijungimo gnybtai priveržti.	•		
VI Variklio apvijų izoliacijos varža (IR) tinkama.	•		
VII Įžeminimo jungtis, įsk. bet kokias papildomas potencialų išlyginimo jungtis, tvarkingos (pvz., jungtis stacionarios, laidų skerspūviai pakankami).	•	•	•

Patikros planas	D	N	S
VIII Avarinio kontūro pilnutinė varža (TN sistema) arba įžeminimo varža (IT sistema) tinkama.	•		
IX Automatiniai elektriniai apsauginiai įtaisai tinkamai nustatyti (automatinis atkūrimas negalimas).	•		
X Buvo laikomasi specialių eksploataavimo sąlygų (pozistoriaus suveikimo sistema pagal direktyvą 2014/34/EB).	•		
XI Visi kabeliai ir laidai, kurie nenaudojami, tinkamai prijungti.	•		
XII Kintamos įtampos instaliacija atitinka dokumentaciją.	•	•	
XIII Elektros izoliacija švari / sausa.	•		

2. Uždėkite apsaugos nuo sproginimo gnybtų dėžutės dangtelį. Atkreipkite dėmesį, kad gnybtų dėžutėje nebūtų nešvarumų dalelių ir gnybtų dėžutės dangtelis iš visų pusių priglustų prie gnybtų dėžutės. Laikykitės 1,4 Nm priveržimo momentų. Patikrinkite gnybtų dėžutės sandarumą.

17 Eksploatavimo pradžia

17.1 Patikros prieš pradėnant eksploatuoti

1. Atlikite toliau nurodytas patikas: D = išsami patikra, N = papildoma patikra, S = apžiūrimoji kontrolė

Patikros planas	D	N	S
I Jokių prietaiso pažeidimų arba neleistinių modifikacijų.	•	•	•
II Gnybtų dėžutės sandarumo būseną tinkama. Atkreipkite dėmesį į jungčių sandarumą.	•		
III Jokių požymių, kad į korpusą pateks vandens arba dulkių pagal apskaičiuotą IP.	•		
IV Konstrukcinės dalys su kapsule nepažeistos.	•		
V Sparnuotė pakankamu atstumu iki korpuso (oro tarpas).	•		
VI Oro srautas nekliudomas. Ortarpėje jokių svetimkūnių.	•	•	•
VII Šachtos, kabeliai, vamzdžiai ir (arba) linijos užsandarinti tinkamai.	•	•	•
VIII Linijų sistema ir pereiga į mišrią sistemą nepažeistos.	•		
IX Prietaisas pakankamai apsaugotas nuo korozijos, oro, vibracijos ir kitų trikdančių veiksnių.	•	•	•
X Nėra per daug susikaupusių dulkių arba nešvarumų.	•	•	•

17.2 Tinkamo veikimo patikra

1. Įjunkite prietaisą ir atlikite tokias patikas: D = išsami patikra, N = papildoma patikra, S = apžiūrimoji kontrolė

Patikros planas	D	N	S
I Sukimosi arba transportavimo kryptis.			•
II Užtikrinkite tinkamas elektros srovės sąnaudas. Skaiciuotinė srovė (→ identifikacinė plokštelė) gali padidėti arba sumažėti dėl vietos sąlygų (vamzdžio atkarpos, aukščio padėties, temperatūros).	•		

Patikros planas	D	N	S
Viršijus $I_{maks.}$ esant vardinei įtampai, dėl senėjimo arba dėl gnybtų įtampos sumažėjimo (pvz., transformatoriaus).			
III Terminė apsauga užtikrinama apsauginio variklio jungiklio sistema.	•		

18 Valymas, einamoji priežiūra

Remiantis direktyva 1999/92/EB, darbo vietų ir darbo priemonių techninė priežiūra turi būti atliekama atsižvelgiant į saugą. Būtina atsižvelgti į EN 60079-17 pateiktus punktus ir juos vykdyti.

Intervalus pagal EN 60079-17 privalo nustatyti eksploatuotojas ir juos galima pratęsti naudojant pakankamą einamosios priežiūros koncepciją – dažnumas priklauso nuo aplinkos sąlygų ir tikėtino neigiamo poveikio. Dulkėtoje ir koroziją sukkeliančioje atmosferoje einamosios priežiūros intervalus reikia sutrumpinti.

⚠ Kyla elektros šoko pavojus.

Prieš pradėdami dirbti prie jungčių gnybtų, atjunkite visas maitinimo grandines.

Apsaugokite nuo pakartotinio įsijungimo, įsitikinkite, kad netiekama įtampa.

Įžeminkite ir sujunkite ĮŽEMINIMO LAIDĄ su trumpai jungiamomis aktyviomis dalimis.

Uždengti arba atitverti šalia esančias įtampingąsias dalis.

Matomoje vietoje užkabinkite įspėjamąją lentelę. Įsitikinkite, kad nėra susidariusi sprogi aplinka ir (arba) nėra dulkių sluoksnių.

⚠ Prilietus prie karštų variklio paviršių galima nudegti odą.

Nelieskite karštų variklio paviršių. Visada palaukite, kol variklis atvės.

⚠ Pavojus susižaloti nesant apsaugos nuo rankų įkišimo / prisilietimo (apsauginių grotelių) ant atviros oro įleidimo arba išleidimo angos.

Ypač didelis pavojus kyla tuomet, kai prietaisas įmontuojamas taip, kad gali būti pasiekiamas asmenims.

Leidžiama eksploatuoti tik su abipuse apsauga nuo rankų įkišimo.

Sritis su galima prieiga prie besisukančių dalių (sparnuotės) apsaugokite apsauga nuo rankų įkišimo pagal EN ISO 13857, pvz., MAICO apsauginėmis grotelėmis SG.. (atitinka apsaugos laipsnį IP 20 pagal EN 60529).

Prietaiso su iš anksto įrengta galios tiekimo į gnybtų dėžutes linija pažeidimas.

Galios tiekimo linijos gali būti pažeistos traukiant prijungimo laidą arba prietaisą keliant už laido. Netraukite už prijungimo laidų ir nekelkite prietaiso už laidų.

18.1 Valymo darbai, kuriuos turi atlikti atsakingasis asmuo

Reguliariai, tinkamais laiko intervalais valykite prietaisą drėgna šluoste, ypač po ilgesnės prastovos.

Valykite prietaisą **trumpesniais laiko intervalais**, jei tikėtina, kad ant prietaiso sparnuotės ir kitų konstrukcinių dalių nusės dulkių sluoksnius.

18.2 Einamosios priežiūros darbai, kuriuos turi atlikti atsakingasis asmuo

Reguliariai atlikite ventilatoriaus patikrą ir techninę priežiūrą. Ypač užtikrinkite:

- nekliudomą srautą oro kanale;

- apsauginių grotelių veiksmingumą;
- leistinių temperatūrų laikymąsi;
- tolygią guolių eigą. Guolių eksploatavimo trukmė yra 40 000 valandų, atsižvelgiant į naudojimo būdą;
- tinkamą laidų prijungimą gnybtų dėžutėje;
- apsaugą nuo galimų gnybtų dėžutės, kabelio srieginių jungčių, kamščių ir laidų pažeidimų;
- stacionarų laidų nutiesimą.

Atlikdami reguliarias saugos patikras (einamosios priežiūros intervalas), atlikite išsamią patikrą pagal patikros planus.

Patikrinkite apsaugines konstrukcines dalis, oro tarpą, elektros srovės sąnaudas, iš guolių sklindančius garsus, pažeidimus ir neproporcingą vibraciją (pvz., sparnuotės disbalansą). Pašalinkite nešvarumus ir pašalines daleles.

18.3 Remontas

Nusidėvėjusius ir nudėvėtus prietaiso komponentus gali remontuoti arba jų priežiūrą atlikti tik sertifikuotų remonto dirbtuvių darbuotojai.

19 Trikčių šalinimas

Žr. Elgsena įvykus trikčiai

20 Išmontavimas, ekologiškas utilizavimas

Kyla elektros šoko pavojus.

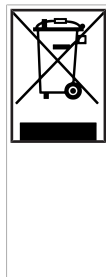
Prieš pradėdami dirbti prie jungčių gnybtų, atjunkite visas maitinimo grandines. Apsaugokite nuo pakartotinio įsijungimo, įsitikinkite, kad netiekama įtampa. Įžeminkite ir sujunkite ĮŽEMINIMO LAIDĄ su trumpai jungiamomis aktyviomis dalimis. Uždengti arba atitverti šalia esančias įtampingąsias dalis. Matomoje vietoje užkabinkite įspėjamąją lentelę. Įsitikinkite, kad nėra susidariusi sprogi aplinka ir (arba) nėra dulkių sluoksnių.

- Išmontuoti leidžiama tik įgaliotiems kvalifikuotiems elektrikams, išmokytiems dirbti apsaugos nuo sprogo srityje.

Senus prietaisus ir elektroninius komponentus gali išmontuoti tik

elektrotechnikos instruktuoti specialistai.

Tinkamai šalinant atliekas išvengiama neigiamo poveikio žmonėms ir aplinkai, o vertingos žaliavos gali būti pakartotinai panaudotos darant kuo mažesnj poveikį aplinkai.

	<p>Neišmeskite šių komponentų į buitines atliekas !</p> <p>Seni įrenginiai, susidėvėjusios dalys (pvz., oro filtrai), sugedę komponentai, elektros ir elektronikos atliekos, aplinkai pavojingi skysčiai ir (arba) alyvos ir kt. Išmeskite jas aplinkai nekenksmingu būdu ir atiduokite perdirbti į atitinkamas surinkimo vietas (→ Atliekų šalinimo įstatymas).</p>
--	---

1. Atskirkite komponentus pagal medžiagų grupes.
2. Pakavimo medžiagas (kartoną, užpildą, plastiką) šalinkite naudodamiesi atitinkamomis perdirbimo sistemomis arba perdirbimo centrais.
3. Laikykitės atitinkamos šalies ir vietos taisyklių.

Leidimo duomenys

© Maico Elektroapparate-Fabrik GmbH.

Naudojimo instrukcijos originalo vertimas iš vokiečių kalbos. Gali pasitaikyti spausdinimo klaidų, neatitikimų, galimi techniniai pakeitimai. Šiame dokumente paminėti ženklai, prekybiniai ženklai ir apsaugoti prekių ženklai susiję su jų savininkais arba jų gaminiais.

Vertaling van de Duitse originele gebruiksaanwijzing

Axiale ventilatoren met groot vermogen voor plaatsen waar ontploffingsgevaar kan heersen

Voorwoord

Hartelijk gefeliciteerd met uw nieuwe MAICO-ventilator. Het apparaat is conform ATEX-richtlijn 2014/34/EU vervaardigd en is geschikt voor plaatsen waar ontploffingsgevaar kan heersen.

Lees voor de montage en het eerste gebruik van de ventilator deze handleiding aandachtig door en volg de instructies op.

Informatie video



De vermelde waarschuwingen laten gevaarlijke situaties zien, die tot de dood of ernstig letsel (GEVAAR / WAARSCHUWING) of kleiner/lichter letsel (VOORZICHTIG) leiden/zou kunnen leiden, voor zover ze niet worden vermeden. LET OP staat voor mogelijke materiële schade aan het product of zijn omgeving. Bewaar de handleiding goed voor later gebruik.

Op de voorpagina staat een duplicaat van het typeplaatje van uw apparaat.

1 Afbeeldingen

i Voorpagina met QR-code voor een directe oproep van het internet via smartphone-app.

Afb. A, B, C	Afmetingen, geluidsvermogensniveau
DZQ ..	Ex e/t wandventilator, vierkante wandplaat
DZS ..	Ex e/t wandventilator met wandring
DZD ..	Ex e/t dakventilator
DZR ..	Ex e/t buisventilator
SG	Veiligheidsrooster
X	Flensboring (4...16 stuks, afhankelijk van type)
Afb. A1	Luchtspleetcontrole met luchtspleetkarakter
Afb. D	Transportrichting / draairichting
Afb. E	Schakelschema
Afb. F	Schakelschema

Voor transportrichting / draairichting → pijltjes op kunststof huis

2 Omvang van de levering

Ventilator, aansluitkabel, ex-beveiligde aansluitdoos met kabelschroefverbinding, luchtspleetkarakter (voor DZQ ../DZS ..), deze montage- en gebruiksaanwijzing.

Voor ventilator-serienr. → typeplaatje op voorpagina of ventilator. EU-verklaring van overeenstemming aan het einde van deze handleiding.

3 Kwalificatie installatie-, reinigings- en onderhoudspersoneel

Montage, in gebruik nemen, reiniging en onderhoud mogen uitsluitend conform uitgevoerd door **in explosiebeveiliging opgeleide en bevoegde, erkende elektriciens** richtlijn 1999/92/EC, bijlage II 2.8. Dit zijn gekwalificeerd personen in

overeenstemming met de hierboven genoemde richtlijn, die ook als erkende elektriciens zijn opgeleid. Met verdere bepalingen van andere nationale wetten moet rekening worden gehouden.

4 Bedoeld gebruik

De ventilator dient voor de ont- of beluchting van commercieel gebruikte ruimtes (ververij, accu-ruimte, bedrijfsruimte, productieruimte enz.) met een gevaarlijke explosieve omgeving conform 1999/92/EC, artikel 2, (4), (5).

De ventilator voldoet aan de veiligheidseisen van de richtlijn 2014/34/EU voor apparaten en veiligheidssystemen op plaatsen waar ontploffingsgevaar kan heersen.

Het apparaat is in groep II, categorie 2G voor gasatmosferen of 2D voor stofatmosferen ingedeeld, voldoet aan de beveiligingswijze "e"/"c" of "t"/"c" en is geschikt voor het gebruik op plaatsen waar ontploffingsgevaar kan heersen van de zone 1 en 2 of 21 en 22. De geschiktheid kan op het typeplaatje worden afgelezen. Voor het gebruik buiten moet de ventilator tegen weersinvloeden worden beschermd.

5 Niet-bedoeld gebruik

De ventilator mag in de volgende situaties in geen geval worden gebruikt. Er bestaat levensgevaar. Lees alle veiligheidstips.

EXPLOESIEGEVAAR

⚠ Explosiegevaar door ontsteken van explosieve stoffen bij geen of niet-toegestaan koude-draaduitschakelsysteem.

Neem de ventilator uitsluitend in bedrijf met een aanvullend koude-draaduitschakelsysteem conform richtlijn 2014/34/EU markering minimaal II (2) G conform richtlijn 2014/34/EU.

Bij gebruik in explosieve stofatmosferen uitsluitend met een koude-draaduitschakelsysteem met markering minimaal II (2) D conform richtlijn 2014/34/EU in bedrijf nemen.

⚠ Explosiegevaar bij parallelbedrijf van meerdere apparaten aan één enkel koude-draaduitschakelsysteem.

Een veilig in werking zetten in geval van een storing is niet altijd gegarandeerd. In geen geval meerdere apparaten op één enkel koude-draaduitschakelsysteem parallel gebruiken.

⚠ Explosiegevaar door vonkvorming door aanlopen van de waaier tegen het huis bij een te kleine luchtspleet.

Rondom voor voldoende luchtspleet tussen waaier en huis zorgen.

⚠ Explosiegevaar bij transport van explosief vloeibare deeltjes (bijv. verf), die op het apparaat kunnen blijven kleven.

Apparaat in geen geval voor het transport van explosieve vloeibare deeltjes gebruiken.

⚠ Explosiegevaar bij gebruik met abrasieve media.

Abrasieve media moeten worden vermeden.

⚠ Explosiegevaar bij gebruik buiten de omgevingscondities en gebruiksomstandigheden.

Met name bestaat er gevaar door oververhitting bij gebruik buiten de toegestane gebruikstemperatuur.

Apparaat uitsluitend binnen de toegestane omgevingscondities en gebruiksomstandigheden en toegestane gebruikstemperatuur gebruiken.

⚠ Explosiegevaar bij gebruik zonder beveiligingsvoorziening bij eventueel in het luchtkanaal vallende of aangezogen vreemde voorwerpen.

Levensgevaar door vonkvorming.

Een vrije luchtin-/uitlaat beslist van een beveiligingsvoorziening voorzien, die aan de eisen van de EN 13857 voldoet en geschikt is voor ex-zones, bijv. met MAICO- veiligheidsrooster SG..Ex (beschermingsgraad IP 20 conform EN 60529). Bij gebruik van producten die niet van Maico stammen moet een beoordeling van het ontstekingsgevaar worden uitgevoerd.

⚠ Explosiegevaar, als de explosieve omgeving bij een te geringe nastroming van de luchttoevoer niet afgevoerd kan worden.

Dit kan bijv. bij te dicht afgesloten ruimtes of verstopte ruimtiefilters voorkomen.

Voldoende luchttoevoer veiligstellen.

Apparaat in toegestaan luchtvermogensbereik gebruiken.

⚠ Explosiegevaar bij gebruik met frequentieomzetter voor de toerentalregeling.

Lagerstromen kunnen een directe ontstekingsbron vormen.

Gebruik met frequentieomzetter niet toegestaan.

⚠ Explosiegevaar door niet-toegestane verbouwingen aan het apparaat, onjuiste montage of door beschadigde onderdelen.

Gevaar bij inbouw- of verbouwingswerkzaamheden door niet gekwalificeerd personeel.

Geen goedkeuring bij een omgebouwd apparaat, onjuiste montage of bij gebruik met beschadigde onderdelen.

Geen goedkeuring bij montagewerkzaamheden door eventueel niet gekwalificeerd personeel.

⚠ Explosiegevaar bij gebruik met stoflagen op de motor.

Om een oververhitting van de motor te voorkomen is een regelmatige inspectie en reiniging nodig.

⚠ Gevaar voor verwondingen bij ontbrekende afscherming tegen insteken/aanraken (veiligheidsrooster) aan vrije luchtin-/uitlaat.

Er bestaat met name gevaar als het apparaat voor personen toegankelijk wordt ingebouwd. Gebruik uitsluitend met afscherming aan beide kanten toegestaan.

Zones met mogelijke toegang tot roterende onderdelen (waaier) moeten met een afscherming conform EN ISO 13857 worden beveiligd, bijv. met MAICO veiligheidsrooster SG.. (voldoet aan beschermingsgraad IP 20 conform EN 60529).

6 Noodzakelijke koude-draaduitschakelsysteem

Toegestaan zijn koude-draaduitschakelsystemen, die aan de volgende voorwaarden voldoen, anders komt de overeenstemming te vervallen:

- Typeonderzoek conform RL 2014/34/EU.
- Markering conform richtlijn minimaal II (2) G voor het gebruik in gasatmosferen of II (2) D voor het gebruik in stofatmosferen.

Het koude-draaduitschakelsysteem moet op de in de wikkeling gelegde PTC-koude-draad conform DIN 44082 (→ zie typeplaatje) afgestemd zijn.

Verplicht is een uitschakeling:

- in de op het typeplaatje vermelde tijd tA.
- bij te hoge temperaturen op de koude-draden, d.w.z. in de statorwikkeling van de aangesloten motor.
- na kortsluiting in de koude-draadkring.
- na draadbreek in de koude-draadkring.

- na het uitvallen van de voedingsspanning in alle drie de fasegeleiders.

Na het wegvallen van alle oorzaken van de storing begint de aangesloten motor niet vanzelf weer te draaien. Een opnieuw inschakelen mag alleen handmatig mogelijk zijn (blokkering tegen opnieuw inschakelen).

Voor een optimale beveiliging raden wij het conform RL 2014/34/EU koude-draaduitschakelsysteem met typegoedkeuring MAICO MVS 6 aan – neem a.u.b. de gebruiksaanwijzing van de MVS 6 in acht.

7 Plichten van de installateur en van de exploitant

De ventilator mag uitsluitend bij toegestane omgevings- en transportmiddeltemperaturen en uitsluitend compleet gemonteerd worden gebruikt. De ventilator moet regelmatig door een gekwalificeerd persoon, zoals beschreven in van deze handleiding, worden gecontroleerd en worden onderhouden.

Reinigings- en onderhoudstermijnen moeten conform EN 60079- 17 door de exploitant worden bepaald – frequentie afhankelijk van omgevingscondities en verwachte belemmeringen. Bij stof en corrosieve omgeving de onderhoudstermijnen verkorten.

Bij montage en gebruik moeten **aanvullende veiligheidsvoorschriften in acht worden genomen**, bijv. conform de volgende richtlijnen en voorschriften:

- EG-richtlijn 1999/92/EG, ATEX 137: in Duitsland omgezet met de veiligheidsverordening.
- EN 60079- 14: ontwerp, keuze en opstelling van elektrische installaties.
- Nationale voorschriften ter voorkoming van ongevallen.

8 Veiligheidstips gebruiker

⚠ Explosiegevaar door vonkvorming als vreemde voorwerpen in het apparaat gestoken worden.

Steek geen voorwerpen in het apparaat.

⚠ Gevaar voor verwondingen door zuigen- de werking van het apparaat en draaiende waaier.

Haren, kleding, sieraden etc. kunnen in het apparaat getrokken worden, als u zich te dicht bij het apparaat bevindt.

Houd tijdens gebruik beslist voldoende afstand. Steek geen voorwerpen in het apparaat.

⚠ Gevaren voor kinderen en personen met beperkte fysieke, sensorische of psychische vaardigheden of ontbrekende kennis. Laat het apparaat uitsluitend installeren, in gebruik nemen, reinigen en onderhouden door personen die de gevaren van deze werkzaamheden zeker kunnen herkennen en voorkomen.

⚠ Hete motoroppervlakken kunnen tot huidverbrandingen leiden als u deze aanraakt.

Raak geen hete motoroppervlakken aan. Wacht altijd tot de motor afgekoeld is.

9 Apparaat in-/uitschakelen

De ventilator wordt met een optionele schakelaar in- of uitgeschakeld. Om het luchtvermogen te regelen, kan het apparaat ook met een optionele 5-traps transformator (bijv. MAICO TR..) geschakeld worden (behalve DZ. 35/2 B Ex e/t).

De ventilator is voor continubedrijf (S1) geconstrueerd. Vaak in-/uitschakelen kan tot onjuiste verwarming leiden en moet worden vermeden.

10 Omkeermodus

Standaarduitvoeringen zijn voor de be- of ont-luchting omschakelbaar. In de omkeermodus (te-gengestelde transportrichting) wordt de volumestroom ca. 35% minder.

Ventilator thermisch voor continubedrijf geconstrueerd. Bij vaak wisselen van de draairichting of in- en uitschakelen kan de motor ontoelaatbaar warm worden.

11 Gedrag bij een storing

Controleer of het koude-draaduitschakelsysteem gereageerd heeft. Koppel bij bedrijfsstoringen het apparaat met alle polen los van het stroomnet. Laat voor het opnieuw inschakelen de oorzaak van de fout door gekwalificeerde personen bepalen en verhelpen. Deze handelwijze wordt met name aangeraden na het aanspreken van de koude-draaduitschakelsysteem.

12 Montage van het apparaat

12.1 Veiligheidstips

Apparaat in geen geval "niet-bedoeld" gebruiken.

ⓘ De installatie mag uitsluitend worden uitgevoerd door een persoon zoals beschreven in deze handleiding.

⚠ Gevaar door elektrische schok.

Bij alle werkzaamheden aan het apparaat de voedingsstroomkringen vrijschakelen, tegen opnieuw inschakelen beveiligen en de spanningsloze toestand constateren.

Breng een waarschuwbord zichtbaar aan. Zorg ervoor dat er geen explosieve omgeving aanwezig is.

⚠ Explosiegevaar bij een verkeerde invoer van de leidingen in de aansluitdoos.

Beschermingsgraad niet gegarandeerd. Beschermingsgraad door een reglementaire invoer van de leidingen in de aansluitdoos veiligstellen.

⚠ Explosiegevaar bij gebruik met niet compleet gemonteerd apparaat en bij niet reglementair beveiligde luchtin- of uitlaat.

Het gebruik van de ventilator is uitsluitend bij een compleet gemonteerd apparaat en met aangebrachte beveiligingsvoorzieningen (conform EN 13857) voor het luchtkanaal toegestaan.

Apparaat en buisleidingen moeten tegen aanzuiging van vreemde voorwerpen worden beschermd.

⚠ Explosiegevaar/gevaar voor verwondingen door verkeerd gemonteerd of naar beneden vallend apparaat.

Wand- en plafondmontage uitsluitend op wanden/plafonds met voldoende draagvermogen en groot genoeg bemeten bevestigingsmateriaal verrichten.

Het bevestigingsmateriaal dient door klant zelf beschikbaar gesteld te worden.

Bij het inbouwen het bereik onder de montageplaats van personen vrijhouden.

⚠ Explosiegevaar door verkeerde afstelling.

De draaiende onderdelen van het apparaat zijn in de onze fabriek afgesteld.

Het apparaat mag daarom niet uit elkaar worden gehaald. Een uitzondering op deze beperking vormt het tijdelijk verwijderen van het deksel van de aansluitdoos tijdens de installatie van het apparaat.

13 Transport, opslag

⚠ Gevaar door naar beneden vallend apparaat bij het transport met niet-toegestane transportmiddelen.

Voor de ventilator en het transportgewicht geschikte en toegestane hef- en transportmiddelen gebruiken.

Zorg ervoor dat er zich geen personen onder zwevende lasten bevinden.

Neem het gewicht en zwaartepunt (in het midden) in acht.

Houd rekening met de toegestane maximale belastbaarheid van de hefwerktuigen en transportmiddelen. Voor totaalgewicht → typeplaatje op de voorpagina.

Tijdens het transport geen gevoelige componenten belasten, bijvoorbeeld waaier of aansluitdoos.

Transportmiddel correct aanbrengen.

⚠ Gevaar van snijwonden door scherp plaatwerk van de behuizing.

Draag bij het inbouwen persoonlijke beschermingsmiddelen (snijvaste handschoenen).

- Apparaat uitsluitend in de originele verpakking versturen.

- DZD .. Ex e/ DZD .. Ex t met 2 stabiele transportogen voor transport per kraan.

- Apparaat droog opslaan (-25 tot +55 °C).

14 Technische gegevens

→ Typeplaatje op voorpagina of op het apparaat.

→ Overzicht van het apparaat [► 2].

Beschermingsgraad motor	IP 64
Transportcapaciteit	440 tot 10.500 m ³ /h
Geluidsvermogensniveau	56 tot 97 dB(A)
Trillingswaarden (ISO 14694)	Categorie: BV-3 Kwaliteitsgraad: G 6,3
Gewicht	→ Typeplaatje

15 Montage

Bij de montage de geldende installatievoorschriften in acht nemen → met name EU-richtlijn 1999/92/EG, EN 60079-14 en VDE 0100 (in Duitsland).

15.1 Montagetips

Beschadiging van het apparaat bij al vooraf geïnstalleerde leidingtoevoer naar de aansluitdoos.

Leidingtoevoeren kunnen beschadigd raken als er aan de aansluitleiding getrokken wordt of het apparaat aan de leiding wordt opgetild. Niet aan aansluitleidingen trekken of het apparaat aan de leiding optillen.

Wandventilatoren DZQ .. Ex e / t en DZS .. Ex e / t

- Voor de vaste installatie in wand of plafond met voldoende draagvermogen.

- Inbouwpositie willekeurig.

- Voor be- of ontluftung omschakelbaar.

- Apparaat uitsluitend op een vlak wand- of plafondoppervlak monteren om spanningen op wandplaat of wandring te voorkomen.

Buisventilatoren DZR .. Ex e / t

- voor de vaste installatie in buisleidingen met bij het apparaattype (nominale diameter) passende spiraalbuizen.

- Montage aan wand, plafond of console met voldoende draagvermogen.

- Inbouwpositie willekeurig.

- Voor be- of ontluchting omschakelbaar.
- Ter voorkoming van trillingsoverdracht op het buizensysteem raden wij de montage van elastische verbindingstukken types EL-Ex en ELAEx, bevestigingsvoet FU en trillingsdempers GP van MAICO aan.

Dakventilatoren DZD .. Ex e / t

- Toegestane montageplaatsen zijn daken (vlakke, schuine, golf- of trapeziumdaken), plafonds of consoles met voldoende draagvermogen.
- Horizontale inbouwpositie verplicht. Uitblaasrichting horizontaal.
- Voor be- of ontluchting omschakelbaar.
- Met dakslab op geschikte daksokkel of onderbouw monteerbaar, bijv. met MAICO daksokkel SO.., SDS.. of SOWT..
- Bij het aansluiten op buisleidingen zijn spiraalbuizen met elastische verbindingstukken, voeten en trillingsdempers verplicht. Deze voorkomen trillingsoverdracht op het buizensysteem.

15.2 Controles vóór de montage

1. De volgende controles uitvoeren: D = gedetailleerde controle, N = controle van dichtbij, S = visuele controle

Controleschema		D	N	S
I	Apparaat voldoet aan de EPL-/zone-eisen van de montageplaats.	•	•	•
II	Apparaten van groep juist.	•	•	
III	Apparaten temperatuurklasse juist.	•	•	
IV	Beschermingsgraad (IP-graad) van de apparaten voldoet aan het veiligheidsniveau / de groep / het geleidingsvermogen.	•	•	•
V	Aanduiding van de stroomkring van het apparaat aanwezig en juist.	•	•	•
VI	Huis en verbindingen bevredigend.	•	•	•
VI I	Controleer vóór het inbouwen de goede werking van de motorlager.	•	•	•

15.3 Montage van het apparaat

1. Apparaat op transportschade controleren.
2. Montageplaats voor de buis-, wand- of voetmontage voorbereiden: buisleiding of flexibele buis leggen. Bij wandmontage voor een vlak steunvlak zorgen.
3. Leg de toegestane netleiding naar de montageplaats vast aan. Gebruik een bij het apparaattype passende aansluitleiding.

⚠ Gevaar van snijwonden door scherp plaatwerk van de behuizing.

Draag bij het inbouwen persoonlijke beschermingsmiddelen (snijvaste handschoenen).

4. DZR.. Ex e / t: passende bevestigingsvoet (type FU) met de bijgevoegde, zelftappende plaatschroeven op het ventilatorhuis bevestigen. Inbouwpositie willekeurig. Let erop dat de aansluitdoos op de montageplaats vrij toegankelijk is.
5. DZQ/DZS/DZR/DZD .. Ex e / t: ventilator naar de montageplaats transporteren. Neem de veiligheidstips en gegevens uit de vorige hoofdstukken in acht.
DZD .. Ex e / t indien mogelijk met een kraan op de plaats van opstelling op het dak neerzetten.
6. DZD .. Ex e / t: tussen ventilator en dak/daksokkel geschikt daksokkel, geluiddempend en installatiemateriaal gebruiken.

⚠ Explosiegevaar/gevaar voor verwondingen door verkeerd gemonteerd of naar beneden vallend apparaat.

Wand- en plafondmontage uitsluitend op wanden/plafonds met voldoende draagvermogen en groot genoeg bemeten bevestigingsmateriaal verrichten.

Het bevestigingsmateriaal dient door klant zelf beschikbaar gesteld te worden. Bij het inbouwen het bereik onder de montageplaats van personen vrijhouden.

Lekkage bij onvoldoende afdichting.

Schroef de ventilator op alle flensboringen vast.

7. Ventilator monteren en op alle flensboringen [X] (4...16 stuks, afhankelijk van type) vast op wand/plafond/dak/daksokkel schroeven. Stel zelf bevestigingsmateriaal dat groot genoeg is beschikbaar. Let op de draai- en transportrichting → pijltjes met luchtrichting op sticker op het apparaat.
8. DZR.. Ex e / t met voorgemonteerde bevestigingsvoet op wand, plafond of console monteren. Stel zelf bevestigingsmateriaal dat groot genoeg is beschikbaar.
9. DZR/DZD .. Ex e / t: buisleidingen aansluiten. Spiraalbuizen met elastische manchetten of verbindingstukken (MAICO-types EL-Ex / ELAEx) op alle ventilator-flensboringen vastschroeven. Op dichtheid letten.
10. Luchtspleet tussen waaier en huis controleren. DZQ ../DZS ..: Controleer de luchtspleet tussen waaier en huis na de montage met het bijgevoegde kaliber → afb. A1, tabel.

⚠ Explosiegevaar bij gebruik zonder beveiligingsvoorziening bij eventueel in het luchtkanaal vallende of aangezogen vreemde voorwerpen.

Levensgevaar door vonkvorming. Een vrije luchtin-/uitlaat beslist van een beveiligingsvoorziening voorzien, die aan de eisen van de EN 13857 voldoet en geschikt is voor ex-zones, bijv. met MAICO- veiligheidsrooster SG..Ex (beschermingsgraad IP 20 conform EN 60529). Bij gebruik van producten die niet van Maico stammen moet een beoordeling van het ontstekingsgevaar worden uitgevoerd.

11. Monteer met een vrije luchtin- of uitlaat vóór het apparaat een goedgekeurd veiligheidsrooster, bijv. MAICO veiligheidsrooster SG...

12. Zorg voor voldoende nastroming van de luchttoevoer.

13. Breng geschikt isolatie-, geluiddempend en installatiemateriaal aan.

16 Elektrische aansluiting

⚠ Gevaar door elektrische schok.

Vóór toegang tot de aansluitklemmen alle voedingsstroomkringen vrijschakelen. Tegen opnieuw inschakelen beveiligen en de spanningsloze toestand constateren. Aarden en de AARDE met kort te sluiten actieve onderdelen verbinden. Naburige, onder spanning staande onderdelen afdekken of afsluiten. Breng een waarschuwingsbord zichtbaar aan. Zorg ervoor dat er geen explosieve omgeving en/of stofflagen aanwezig zijn.

Beschadiging van het apparaat door toerentalregeling.

Geen toerentalregeling toegestaan. Om het luchtvermogen te regelen, kan het apparaat ook met een optionele 5-traps transformator (bijv. MAICO TR..) geschakeld worden (behalve DZ. 35/2 B Ex e/t).

16.1 Gebruiksomstandigheden

Gebruik uitsluitend toegestaan als er aan de volgende voorwaarden is voldaan:

- Vast aangelegde elektrische installatie.
- voor de Ex-zone en de belasting toegestane aansluitleiding.
- Stroomverbreker met min. 3 mm contactopening per pool.
- Toegestane spanning en frequentie → typeplaatje.
- Bijgevoegde ex-beveiligde aansluitdoos.
- Aardleidingaansluiting, aan de kant van het stroomnet in de aansluitdoos. Voor de aarding van een buizensysteem bevindt zich een klem buiten op de ventilator.
- Gebruik in reglementaire bereik van het luchtvermogen.
- Toegestaan werkpunt. De op het typeplaatje vermelde stroom en het vermogen zijn vrij aanzuigend en vrij uitblazend gemeten. Deze kunnen afhankelijk van het werkpunt hoger of lager worden.

i Doorslaggevend voor de thermische beveiliging is een koude-draaduitschakelsysteem.

Toerentalregeling uitsluitend met bij het type passende transformator verrichten, bijv. met MAICO TR... Uitzondering: DZ.. 35/2 B Ex e/t niet met instelbaar toerental.

i DZD .. Ex e / t: reparatieschakelaar direct op de montageplaats op het dak aanbrengen.

16.2 Ventilator elektrisch aansluiten

1. Voedingsstroomkringen uitschakelen, waarschuwingsbord tegen opnieuw inschakelen zichtbaar aanbrengen.
2. Aansluitdoos openen, leidingen in de aansluitdoos steken en met kabeldoorvoer vastschroeven. Aanhaalmomenten (in Nm bij 20 °C) in acht nemen. Vastzitten controleren en evt. aandraaien.

Deksel van de aansluitdoos:	
M4 roestvrijstalen cilinderkopschroeven	1,4 Nm
Mantelklemmen	4,0 Nm
Kabeldoorvoer M20 x 1,5:	
Aansluitschroefdraad	2,3 Nm
Dopmoer	1,5 Nm
Klembereik	7 ... 13 mm
Kabeldoorvoer M25 x 1,5:	
Aansluitschroefdraad	3,0 Nm
Dopmoer	2,0 Nm
Klembereik	10 ... 17 mm
met verloopafdichtelement	7 ... 12 mm
Afsluitdop M25 x 1,5	1,5 Nm

3. Ventilator elektrisch bedraden → schakelschema. Vrije, niet benodigde draadeinden isoleren.

16.3 Aarding van de ventilator en buizensysteem

1. Aardleiding aan de kant van het net in de ex-beveiligde aansluitdoos aansluiten.
2. Buizensysteem van de aardleiding op de klem buiten op de ventilator aansluiten.

16.4 Draai- en transportrichting

1. Draai- en transportrichting controleren → pijltjes op het ventilatorhuis. Hoogste transportcapaciteit met vermelde transportrichting conform afb. D. Bij **omkering van de transportrichting** transportcapaciteit ca. 35% lager.

Type	Transportrichting	Draairichting ③
DZQ, DZS, DZR	① over de DZR motor zijgend	rechts
DZD	② over de motor blazend	links

- ③ Draairichting motor in kijkrichting waaier
2. Voor de **omkering van de transportrichting** fasegeleider L2 en L3 verwisselen. Bij omkering van de transportrichting de veiligheid en werking van de installatie opnieuw controleren.

Let er op dat hierdoor de volgende effecten kunnen ontstaan:

- De transportcapaciteit wordt gereduceerd.
- De beveiliging tegen het aanzuigen van vreemde voorwerpen is eventueel niet meer gegarandeerd.
- De explosieve omgeving wordt eventueel niet meer afgezoegen.
- De ventilator is thermisch voor continubedrijf (modus S1), d.w.z. niet voor vaak wisselen van de draairichting geconstrueerd. Bij vaak wisselen van de draairichting kan de ventilatormotor ontoelaatbaar warm worden.

16.5 Koude-draaduitschakelsysteem, aan-/uitschakelaar

1. Koude-draaduitschakelsysteem installeren en conform schakelschema bedraden (→ schakelschema, afb. E, klem 4, 5 en 6). Aanbeveling: MAICO MVS 6 beslist buiten de plaats waar ontploffingsgevaar kan heersen installeren.
2. Breng een zelf beschikbaar te stellen aan-/uitschakelaar aan.

16.6 Controle elektrische aansluiting

1. De volgende controles uitvoeren: D = gedetailleerde controle, N = controle van dichtbij, S = visuele controle

Controleschema	D	N	S
I Schroeven, kabel- en leidingdoorvoeren (direct en indirect), blinde sluitingen van het juiste type, volledig en dicht.	•	•	•
II Kabel- en leidingtype overeenkomstig het doel.	•		
III Aan kabels en leidingen geen zichtbare beschadiging.	•	•	•
IV Elektrische aansluitingen vast.	•		
V Niet gebruikte aansluitklemmen vastgedraaid.	•		
VI Isolatieweerstand (IR) van de motorwikkelingen bevredigend.	•		
VII Aardverbindingen, incl. alle aanvullende potentiaalvereffeningsaansluitingen, moeten reglementair (bijv. aansluitingen zijn vast, draaddoorsneden zijn voldoende).	•	•	•
VIII Foutlusimpedantie (TN-systeem) of aardingsweerstand (IT-systeem) bevredigend.	•		

Controleschema	D	N	S
IX Automatische elektrische veiligheidsinrichtingen juist ingesteld (automatisch terugzetten niet mogelijk).	•		
X Speciale gebruiksomstandigheden zijn in acht genomen (koude-draaduitschakelsysteem conform RL 2014/34/EG).	•		
XI Alle kabels en leidingen, die niet gebruikt worden, zijn juist aangesloten.	•		
XII Installatie met veranderbare spanning is in overeenstemming met de documentatie.	•	•	
XIII Elektrische isolatie schoon/droog.	•		

2. Ex-beveiligd deksel van de aansluitdoos aanbrengen. Erop letten dat er geen vuildeeltjes in de aansluitdoos zitten en de afdichting van het deksel van de aansluitdoos rondom goed op de aansluitdoos ligt. Aanhaalmomenten van 1,4 Nm in acht nemen. Controleren of de aansluitdoos dicht is.

17 In gebruik nemen

17.1 Controles vóór het in gebruik nemen

1. De volgende controles uitvoeren: D = gedetailleerde controle, N = controle van dichtbij, S = visuele controle

Controleschema	D	N	S
I Geen beschadiging of niet-toegestane wijzigingen aan het apparaat.	•	•	•
II Toestand van de afdichting van de aansluitdoos bevredigend. Erop letten dat de aansluitingen dicht zijn.	•		
III Geen aanwijzing voor het binnendringen van water of stof in het huis in overeenstemming met de IP-bepaling.	•		
IV Gekapselde onderdelen onbeschadigd.	•		
V Waaier met voldoende afstand ten opzichte van het huis (luchtspleet).	•		
VI Luchtstroom niet belemmerd. Geen vreemde voorwerpen in de luchtweg.	•	•	•
VII Afdichting van schachten, kabels, buizen en/of "leidingen" bevredigend.	•	•	•
VIII Leidingsysteem en overgang naar gemengd systeem onbeschadigd.	•		
IX Apparaat is voldoende tegen corrosie, weer, trilling en andere storende factoren beveiligd.	•	•	•
X Geen overmatige stof- of vuilophopingen.	•	•	•

17.2 Controle reglementaire werkwijze

1. Apparaat inschakelen en de volgende controles uitvoeren: D = gedetailleerde controle, N = controle van dichtbij, S = visuele controle

Controleschema	D	N	S
I Draairichting of transportrichting.			•

Controleschema	D	N	S
II Voor correcte stroomopname zorgen. De nominale stroom (→ typeplaatje) kan door plaatselijke omstandigheden (buistraject, hoogte boven de zeespiegel, temperaturen) hoger of lager worden. Overschrijding van I_{max} bij nominale spanning door veroudering of verlagen van de klemspanning mogelijk (bijv. transformator).	•		
III De thermische veiligheid wordt door het motorveiligheidschakelaarsysteem veiliggesteld.	•		

18 Reiniging, onderhoud

Conform de richtlijn 1999/92/EC moeten de werkplek en de arbeidsmiddelen met de nodige aandacht voor de veiligheid worden onderhouden. Met de in de EN 60079-17 vermelde punten moet rekening worden gehouden en ze moeten worden uitgevoerd.

De termijnen moeten conform EN 60079-17 door de exploitant worden vastgelegd en kunnen door een toereikend onderhoudsconcept verlengd worden – frequentie afhankelijk van de omgevingscondities en verwachte belemmeringen. Bij stof en corrosieve omgeving moeten de onderhoudstermijnen worden verkort.

⚠ Gevaar door elektrische schok.

Vóór toegang tot de aansluitklemmen alle voedingsstroomkringen vrijschakelen. Tegen opnieuw inschakelen beveiligen en de spanningsloze toestand constateren. Aarden en de AARDE met kort te sluiten actieve onderdelen verbinden. Naburige, onder spanning staande onderdelen afdekken of afsluiten. Breng een waarschuwingbord zichtbaar aan. Zorg ervoor dat er geen explosieve omgeving en/of stoflagen aanwezig zijn.

⚠ Hete motoroppervlakken kunnen tot huidverbrandingen leiden als u deze aanraakt.

Raak geen hete motoroppervlakken aan. Wacht altijd tot de motor afgekoeld is.

⚠ Gevaar voor verwondingen bij ontbrekende afscherming tegen insteken/aanraken (veiligheidsrooster) aan vrije luchtin-/uitlaat.

Er bestaat met name gevaar als het apparaat voor personen toegankelijk wordt ingebouwd. Gebruik uitsluitend met afscherming aan beide kanten toegestaan. Zones met mogelijke toegang tot roterende onderdelen (waaier) moeten met een afscherming conform EN ISO 13857 worden beveiligd, bijv. met MAICO veiligheidsrooster SG.. (voldoet aan beschermingsgraad IP 20 conform EN 60529).

Beschadiging van het apparaat bij al vooraf geïnstalleerde leidingtoevoer naar de aansluitdoos.

Leidingtoevoeren kunnen beschadigd raken als er aan de aansluitleiding getrokken wordt of het apparaat aan de leiding wordt opgetild. Niet aan aansluitleidingen trekken of het apparaat aan de leiding optillen.

18.1 Reiniging door een bevoegd persoon

Apparaat **regelmatig**, met passende tussenpozen met een vochtige doek reinigen, met name na een langere periode van stilstand.

Apparaat met **kortere tussenpozen** reinigen als er te verwachten valt, dat er zich op de waaier en andere onderdelen van de apparaat stoflagen afzetten.

18.2 Onderhoud door een bevoegd persoon

De ventilator moet regelmatig worden gecontroleerd en onderhouden. Met name moet voor het volgende worden gezorgd:

- de ongehinderde stroming in het luchtkanaal.
- de effectiviteit van het veiligheidsrooster.
- het in acht nemen van de toegestane temperaturen.
- het rustig lopen van de lagers. levensduur van de lagers 40000 uur, afhankelijk van de toepassing.
- het vastzitten van de leidingen in de aansluitdoos.
- een mogelijke beschadiging van aansluitdoos, kabelschroefverbindingen, afsluitdoppen en leidingen.
- het vast leggen van de leidingen.

Bij regelmatige veiligheidscontroles (onderhoudstermijn) een complete controle conform de vorige controleschema's verrichten.

Daarbij de werking van veiligheidsonderdelen, luchtspleet, stroomopname, lagergeluiden, beschadigingen en buitensporige trillingen (bijv. onbalans van de waaier) controleren. Vervuilingen en vreemde deeltjes verwijderen.

18.3 Reparaties

Laat bij verslijting / slijtage van componenten van het apparaat het apparaat uitsluitend door een gecertificeerde reparatiewerkplaats repareren of herstellen.

19 Verhelpen van storingen

Zie Gedrag bij een storing

20 Demontage, milieuvriendelijke afvalverwijdering

Gevaar door elektrische schok.

Vóór toegang tot de aansluitklemmen alle voedingsstroomkringen vrijschakelen.


Tegen opnieuw inschakelen beveiligen en de spanningsloze toestand constateren.

Aarden en de AARDE met kort te sluiten actieve onderdelen verbinden.

Naburige, onder spanning staande onderdelen afdekken of afsluiten.

Breng een waarschuwbord zichtbaar aan. Zorg ervoor dat er geen explosieve omgeving en/of stoflagen aanwezig zijn.

- Demontage uitsluitend door in ex-beveiliging-opgeleide en bevoegde erkende elektricienstoegestaan.

 **Oude apparaten en elektronische componenten mogen alleen worden gedemonteerd door elektrotechnisch geschoolde specialisten.** Een correcte verwijdering voorkomt negatieve effecten op mens en milieu en maakt het mogelijk waardevolle grondstoffen te hergebruiken met zo weinig mogelijk milieueffecten.



Gooi de volgende onderdelen niet bij het huisvuil !

Oude eenheden, aan slijtage onderhevige onderdelen (b.v. luchtfilters), defecte onderdelen, elektrisch en elektronisch schroot, milieugevaarlijke vloeistoffen/oliën, enz. Verwijder ze op een milieuvriendelijke manier en recycle ze bij de daarvoor bestemde inzamelpunten (→ Wet inzake afvalverwijdering).

1. Scheid de onderdelen volgens de materiaalgroepen.

2. Verwijder verpakkingsmaterialen (karton, vulmateriaal, kunststoffen) via geschikte recyclingssystemen of recyclingcentra.
3. Neem de betreffende landspecifieke en plaatselijke voorschriften in acht.

Impressum

© **Maico Elektroapparate-Fabrik GmbH**. Vertaling van de Duitse originele gebruiksaanwijzing. Drukfouten, vergissingen en technische wijzigingen voorbehouden. De in dit document genoemde merken, handelsmerken en beschermde handelsmerken hebben betrekking op hun eigenaren of hun producten.

Original tysk brukerhåndbok oversatt til norsk

Høyeffekt aksialvifter for eksplosjonsutsatte områder

Forord

Til lykke med din nye MAICO-vifte. Apparatet er framstilt iht. ATEX-direktiv 2014/34/EU og er egnet til eksplosjonsutsatte områder.

Les grundig gjennom denne anvisningen før montering og første gangs bruk av viften, og følg anvisningene.

Informasjonsvideo



De oppførte advarslene henviser til faresituasjoner, som fører/kan føre til død eller alvorlige personskader (FARE / ADVARSEL) eller mindre/ubetydelige personskader (FORSIKTIG), såfremt de ikke unngås. OBS! står for mulige materielle skader på produktet eller omgivelsene. Ta godt vare på håndboken for senere bruk.

Tittelsiden inneholder et duplikat av typeskiltet til apparatet ditt.

1 Illustrasjoner

i Tittelside med QR-kode for direkte Internett-anrop via smarttelefon-app.

Fig. A, B, C	Dimensjoner, lydeffektnivå
DZQ ..	Ex e/t veggvifte, kvadratisk veggplate
DZS ..	Ex e/t veggvifte med veggring
DZD ..	Ex e/t takvifte
DZR ..	Ex e/t rørvifte
SG	Beskyttelsesgitter
X	Flenshull (4...16 stk, avhengig av type)
Fig. A1	Luftspaltekontroll med luftspaltelære
Fig. D	Transportretning/rotasjonsretning
Fig. E	Koblings skjema
Fig. F	Koblings skjema

For transportretning/rotasjonsretning → piler på plasthus

2 Leveringsomfang

Vifte, tilkoblingskabel, Ex-beskyttelses-koblingsboks med kabelskruer, luftspaltelære (til DZQ ../DZS ..), denne monterings- og brukerhåndboken.

Til vifte-serienr. → typeskilt på tittelside eller vifte. EU-samsvarserklæring på slutten av denne håndboken.

3 Kvalifikasjon installasjons-, rengjørings-, vedlikeholdspersonell

Montering, igangkjøring, rengjøring og reparasjon må kun utføres av **elektrikere som er opplært og autorisert innen eksplosjonsvern**, jfr. direktiv 1999/92/EU vedlegg II 2.8. Dette er kvalifiserte personer i henhold til ovennevnte direktiv som også er utdannet elektrikere. Andre bestemmelser nedfelt i annen nasjonal lovgivning må tas i betraktning.

4 Beregnet bruk

Viften brukes til lufting eller ventilering av kommersielle rom (fargerier, batterirom, verksteder, produksjonsanlegg osv.) med farlig eksplosjonsutsatt atmosfære iht. 1999/92/EC, art. 2, (4), (5).

Viften oppfyller sikkerhetskravene til direktiv 2014/34/EU for apparater og sikkerhetssystemer i eksplosjonsutsatte områder.

Apparatet er klassifisert i gruppe II, kategori 2G for gassatmosfærer eller 2D for støvatmosfære, oppfyller tenningsbeskyttelsestype "e"/"c" eller "t"/"c" og egner seg til bruk i eksplosjonsfarlige områder i sone 1 og 2 eller 21 og 22.

Egnetheten er angitt på typeskiltet. Ved bruk utendørs må viften beskyttes mot værpåvirkninger.

5 Ikke-beregnet bruk

Viften skal i følgende situasjoner ikke brukes under noen omstendighet. Det medfører livsfare. Les all sikkerhetsinformasjon.

EXPLOSJONSFARE

⚠ Eksplosjonsfare ved antenning av eksplosive stoffer ved ingen eller ikke tillatt kaldlederutløsesystem.

Bruk kun viften med et ekstra kaldlederutløsesystem i henhold til direktiv 2014/34/EU med minst II (2) G-merking i henhold til direktiv 2014/34/EU.

Ved bruk i en eksplosjonsfarlig støvatmosfære, må man kun bruke et kaldlederutløsesystem med minst II (2) D-merking i samsvar med direktiv 2014/34/EU.

⚠ Eksplosjonsfare ved paralleldrift av flere enheter på et enkelt kaldlederutløsesystem.

Sikker utløsning ved feil er ikke alltid garantert. Bruk aldri flere enheter parallelt på et enkelt kaldlederutløsesystem.

⚠ Eksplosjonsfare ved gnistdannelse hvis skovlhjulet streifer kapslingen ved for liten luftspalte.

Kontroller at det er tilstrekkelig luftspalte mellom impelleren og huset hele veien rundt.

⚠ Eksplosjonsfare ved transport av eksplosive væskepartikler (f.eks. maling) som kan feste seg til enheten.

Bruk under ingen omstendigheter enheten til å transportere eksplosive væskepartikler.

⚠ Eksplosjonsfare ved bruk av slipende medier.

Slipende medier må unngås.

⚠ Eksplosjonsfare når den brukes utenfor omgivelses- og driftsbetingelsene.

Spesielt er det fare for overoppheting ved drift utenfor tillatt driftstemperatur. Bruk enheten kun innenfor de tillatte miljø- og driftsbetingelsene og tillatt driftstemperatur.

⚠ Eksplosjonsfare ved drift uten sikkerhetsutstyr ved eventuelle fremmedlegemer som faller inn i eller suges inn i luftkanalen.

Livsfare ved gnistdannelse.

Sørg alltid for et fritt luftinnløp-/utløp med en beskyttelsesanordning som oppfyller kravene i EN 13857 og er egnet til eksplosjonsfarlige områder, f.eks. med MAICO beskyttelsesgitter SG..Ex (beskyttelsestype IP 20 i henhold til EN 60529). Ved bruk av ikke-Maico-produkter må det gjennomføres en vurdering av antennelsesrisiko.

⚠ Eksplosjonsfare, når den eksplosive atmosfæren ikke kan transporteres bort ved for lav tilluftsetterstrømming.

Dette kan f.eks. forekomme ved for tett lukkede rom eller tilstoppede romfiltere.

Sikre tilstrekkelig tilluftsetterstrømming.

Bruk enheten i det tillatte luftmengdeområdet.

⚠ Eksplosjonsfare ved drift med frekvensomformer til turtallsregulering.

Lagerstrømmer kan gi en direkte antennelseskilde.

Drift med frekvensomformer ikke tillatt.

⚠ Eksplosjonsfare ved ikke tillatte ombygginger på apparatet, feil montering eller ved skadde komponenter.

Fare ved inn-/ombygging av ikke kvalifisert personell.

Ingen driftstillatelse ved ombygget apparat, feil montering eller ved drift med skadde komponenter.

Ingen tillatelse ved monteringsarbeider utført av eventuelt ukvalifisert personell.

⚠ Eksplosjonsfare ved bruk med støvlag på motoren.

Regelmessig inspeksjon og rengjøring er nødvendig for å hindre overoppheting av motoren.

⚠ Fare for personskader ved manglende inngreps-/berøringsbeskyttelse (beskyttelsesgitter) på fritt luftinn-/utløp.

Det er en spesiell fare hvis enheten er installert slik at den er tilgjengelig for personer.

Drift kun tillatt med tosidig inngrepsbeskyttelse.

Områder med mulig tilgang til roterende deler (impeller) skal sikres med en inngrepsbeskyttelse iht. EN ISO 13857, f.eks. med MAICO-beskyttelsesgitter SG.. (oppfyller beskyttelsestype IP 20 iht. EN 60529).

6 Nødvendig kaldlederutløsesystem

Kaldlederutløsesystemer som oppfyller følgende betingelser, er tillatt, hvis ikke opphører samsvaret:

- Typegodkjenning iht. direktiv 2014/34/EU.
- Merking i henhold til direktivet minst II (2) G til bruk i gassatmosfærer eller II (2) D til bruk i støvatmosfærer.

Kaldlederutløsesystemet må være tilpasset PTC-kaldlederen iht. DIN 44082 (→ se typeskilt) som er lagt inn i viklingen.

Foreskrevet er en utløsning:

- i løpet av tiden tA som er angitt på typeskiltet.
- ved for høye temperaturer på kaldlederne, dvs. i statorviklingen til de tilkoblede motorene.
- etter kortslutning i kaldlederkretsen.
- etter trådbrudd i kaldlederkretsen.
- etter utfall av forsyningsspenningen i alle tre ytterledere.

Etter bortfall av alle feilårsakene skal ikke den tilkoblede motoren starte igjen av seg selv. En gjeninnkobling skal kun være mulig manuelt (gjeninnkoblingssperre).

For optimal beskyttelse anbefaler vi kaldlederutløsesystemet MAICO MVS 6 typegodkjent iht. direktiv 2014/34/EU – følg brukerhåndboken til MVS 6.

7 Montørens og brukerens plikter

Viften skal kun brukes ved tillatte omgivelses- og transportmediumtemperaturer og kun når den er komplett montert.

Viften må kontrolleres og vedlikeholdes regelmessig av en kvalifisert person, som beskrevet i denne håndboken.

Rengjørings- og vedlikeholdsintervaller skal bestemmes iht. EN 60079-17 av brukeren – hyppighet avhengig av omgivelsesbetingelser og forventede påvirkninger. Ved støv og korrosiv atmosfære forkortes vedlikeholdsintervallene. Ved montering og drift er det **ekstra sikkerhetsbestemmelser som skal overholdes**, f.eks. iht. følgende retningslinjer og forskrifter:

- EG-direktiv 1999/92/EU, ATEX 137: håndheves i Tyskland med driftssikkerhetsforordningen.
- EN 60079-14: Prosjektering, valg og installasjon av elektriske anlegg.
- Nasjonale ulykkesforebyggende forskrifter.

8 Sikkerhetsinformasjon bruker

⚠ Eksplosjonsfare ved gnistdannelse, hvis fremmedlegemer kan stikkes inn i apparatet. Stikk ikke gjenstander inn i apparatet.

⚠ Fare for skade på grunn av sugeeffekten til enheten og roterende impeller.

Hår, klær, smykker osv. kan bli trukket inn i enheten, hvis du oppholder deg for nær enheten.

Sørg for å holde tilstrekkelig avstand under drift. Ikke stikk gjenstander inn i enheten.

⚠ Fare for personer (også barn) med begrensede fysiske, sensoriske eller psykiske evner eller manglende kunnskaper. Apparatet må kun installeres, settes i drift, rengjøres og vedlikeholdes av personer som pålitelig kan gjenkjenne og unngå farene ved dette arbeidet.

⚠ Varme motoroverflater kan føre til hudforbrenninger, hvis du berører dem. Grip ikke i varme motoroverflater. Vent alltid til motoren er avkjølt.

⚠ Varme motoroverflater kan føre til hudforbrenninger, hvis du berører dem. Grip ikke i varme motoroverflater. Vent alltid til motoren er avkjølt.

9 Slå apparatet på/av

Viften slås på eller av med en valgfri bryter. For å regulere lufteffekten, kan apparatet også kobles via en ekstra 5-trinns transformator (f.eks. MAICO TR..) (unntatt DZ. 35/2 B Ex e/t).

Viften er konstruert for kontinuerlig drift (S1). Hyppig inn-/utkobling kan føre til for stor oppvarming, og skal unngås.

10 Reverseringsmodus

Standardutførelser kan kobles om for ventilering eller utlufting. I reversdrift (motsatt transportretning) reduseres volumstrømmen med ca. 35 %.

Viften er termisk beregnet for kontinuerlig drift. Ved hyppig veksling av rotasjonsretning eller inn- og utkobling, kan motoren varmes opp mer enn tillatt.

11 Fremgangsmåte ved feil

Kontroller om kaldlederutlørsystemet har reagert. Ved funksjonsfeil må enheten kobles fra strømmettet på alle poler. La kvalifiserte personer finne feilårsaken og utbedre denne før gjeninnkobling. Dette gjelder spesielt etter utløsning av kaldlederutlørsystemet.

12 Apparatmontering

12.1 Sikkerhetsinformasjon

Apparatet må ikke under noen omstendighet brukes til noe det ikke er beregnet til.

ⓘ Installasjonen må kun utføres av en person som beskrevet i denne håndboken.

⚠ Fare på grunn av elektrisk støt.

Ved alle arbeider på enheten må forsyningsstrømkretsene frakobles, sikres mot gjeninnkobling og man må kontrollere at det ikke er spenning.

Monter varselskilt synlig.

Kontroller at det ikke finnes noen eksplosiv atmosfære.

⚠ Eksplosjonsfare ved feil innføring av ledningene i koblingsboksen.

Beskyttelsestype er ikke garantert.

Beskyttelsestype sikres ved korrekt innføring av ledningene i koblingsboksen.

⚠ Eksplosjonsfare ved drift med ikke komplett montert enhet og ved feil sikret luftinn-/utløp.

Drift av viften er kun tillatt når enheten er ferdig montert og med montert verneutstyr (iht. EN 13857) på luftkanalen.

Enhet og rørledninger skal sikres mot innsuging av fremmedlegemer.

⚠ Eksplosjonsfare / fare for personskade på grunn av feil montert eller fallende enhet.

Vegg- og takmontering skal kun foretas på vegger/dekker med tilstrekkelig bæreevne og tilstrekkelig dimensjonert festemateriale. Festematerialet skal leveres på byggeplassen. Ved montering skal området under monteringsstedet holdes fritt for personer.

⚠ Eksplosjonsfare ved feil justering.

De roterende delene i enheten ble justert på fabrikk til produsenten.

Enheten skal derfor ikke tas fra hverandre.

Unntatt fra denne begrensningen er forbigående fjerning av koblingsboksløkket under installasjon av enheten.

13 Transport, lagring

⚠ Fare ved nedfallende apparat ved transport med ikke tillatte transportmidler.

Bruk løfte- og transportmidler som er egnet og tillatt for viften og transportvekten.

Sørg for at personer ikke går under hengende last.

Ta hensyn til vekt og tyngdepunkt (midtpunkt).

Ta hensyn til høyeste tillatt belastbarhet på løfteutstyr og transportmidler. For totalvekt se → typeskilt på tittelsiden.

Ved transport må ingen følsomme komponenter belastes, for eksempel impeller eller koblingsboks.

Monter transportmidler korrekt.

⚠ Fare for kuttskader pga. plater på huset med skarpe kanter.

Bruk personlig verneutstyr (kutt sikre hansker) ved montering.

- Apparatet skal kun sendes i originalemballasjen.

- DZD .. Ex e/ DZD .. Ex t med 2 stabile transportøyer for transport med kran.

- Apparatet lagres tørt (-25 til +55 °C).

14 Tekniske data

→ Typeskilt på forsiden eller på apparatet.

→ Enhetsoversikt [► 2].

Beskyttelsestype motor	IP 64
Transportvolum	440 til 10 500 m ³ /h
Lydeffektnivå	56 til 97 dB(A)
Svingningsverdier (ISO 14694)	Kategori: BV-3 Kvalitetsnivå: G 6,3

Vekt → Typeskilt

15 Montering

Ved monteringen skal man følge de gjeldende installasjonsforskriftene, → spesielt EU-direktiv 1999/92/EU, EN 60079-14 og VDE 0100 (i Tyskland).

15.1 Monteringsinformasjon

Skade på enheten hvis kabeltilførselen til koblingsboksen allerede er forhåndsinstallert.

Ledningstilførselen kan bli skadet, hvis man trekker i tilkoblingsledningen eller apparatet løftes etter ledningen.

Ikke trekk i tilkoblingsledningen eller løft apparatet etter ledningen.

Veggvifter DZQ .. Ex e / t og DZS .. Ex e / t

- For fast installasjon i vegg eller dekke med tilstrekkelig bæreevne.

- Valgfri monteringsposisjon.

- Kan kobles om for ventilering eller utlufting.

- Apparatet må kun monteres på en flat vegg- eller takflate, slik at man unngår spenning på veggplate eller veggring.

Rørvifter DZR .. Ex e / t

- For fast installasjon i rørledninger med viklefalsrør som passer til apparattypen (nominell diameter).

- Montering på vegg, tak eller konsoll med tilstrekkelig bæreevne.

- Valgfri monteringsposisjon.

- Kan kobles om for ventilering eller utlufting.

- For å unngå svingningsoverføringer til rørsystemet anbefaler vi montering av elastiske forbindelsesstøtter av typene EL-Ex og ELAEx, festefot FU og svingningsdempere GP fra MAICO.

Takvifter DZD .. Ex e / t

- Tillatte brukersteder er tak (flat-, skrå-, bølge- eller trapestak), dekker eller konsoller med tilstrekkelig bæreevne.

- Vannrett monteringsstilling foreskrevet. Utblåsningsretning horisontal.

- Kan kobles om for ventilering eller utlufting.

- Kan monteres med takfeste på egnet taksokkel eller underbygging, f.eks. med MAICO taksokkel SO.. SDS.. eller SOWT..

- Ved tilkobling til rørledninger er det foreskrevet vinkelfalsesør med elastiske forbindelsesstusser, føtter og svingningsdempere. Disse forhindrer svingningsoverføring til rørsystemet.

15.2 Kontroller før montering

1. Gjennomfør følgende kontroller: D = detaljkontroll, N = nærkontroll, S = visuell kontroll

Kontrollplan		D	N	S
I	Apparatet er i henhold til EPL-/sonekravene til monteringsstedet.	•	•	•
II	Apparatgruppe riktig.	•	•	
III	Apparat temperaturklasse riktig.	•	•	
IV	Beskyttelsestype (IP-grad) til apparatet tilsvarer beskyttelsesnivået / gruppen / ledeevnen.	•	•	•
V	Apparat-strømkretsbetegnelse tilgjengelig og riktig.	•	•	•
VI	Hus og forbindelser tilfredsstillende.	•	•	•

Kontrollplan		D	N	S
VI I	Før montering må man kontrollere korrekt funksjon på motorlagringen.	•	•	•

15.3 Apparatmontering

- Kontroller apparatet for transportskader.
- Forbered monteringsstedet for rør-, vegg- eller fotmontering: Legg rørledning eller fleksibelt rør. Sørg for en plan anleggsflate ved veggmontering.
- Tillatt strømledning legges fast til monteringsstedet. Bruk tilkoblingsledning som passer til apparattypen.

⚠ Fare for kuttskader pga. plater på huset med skarpe kanter.

Bruk personlig verneutstyr (kuttsikre hansker) ved montering.

- DZR.. Ex e / t: Passende festeføtter (type FU) festes med de vedlagte, selvgjengende plateskruer på viftehøuset. Valgfri monteringsposisjon. Pass på at koblingsboksen er fritt tilgjengelige på monteringsstedet.
- DZQ/DZS/DZR/DZD .. Ex e / t: Transporter viften til monteringsstedet. Følg sikkerhetsanvisningene og dataene i de foregående kapitlene.
DZD .. Plasser Ex e / t på taket med en kran på monteringsstedet på taket om mulig.
- DZD .. Ex e / t: Mellom vifte og tak/taksokkel brukes det egnede isolasjons-, lydisolasjons- og installasjonsmateriale.

⚠ Eksplosjonsfare / fare for personskade på grunn av feil montert eller fallende enhet.

Vegg- og takmontering skal kun foretas på vegger/dekker med tilstrekkelig bæreevne og tilstrekkelig dimensjonert festemateriale. Festematerialet skal leveres på byggeplassen. Ved montering skal området under monteringsstedet holdes fritt for personer.

Lekkasje ved utilstrekkelig tetning.

Skrue fast viften i alle flenshullene.

- Monter viften og skru fast til vegg/dekke/tak/taksokkel med alle flenshull [X] (4...16 stykk, avhengig av type). Klargjør tilstrekkelig dimensjonert festemateriell på monteringsstedet. Pass på rotasjons- og transportretning → luftretningsspil på apparatetikett.
- DZR.. Monter Ex e / t med formontert festefot på vegg, dekke eller konsoll. Klargjør tilstrekkelig dimensjonert festemateriell på monteringsstedet.
- DZR/DZD .. Ex e / t: Koble til rørledninger. Skru fast viklefalsør med elastiske mansjetter eller forbindelsesstøtter (MAICO typer EL-Ex / ELAEx) på alle vifte-flenshull. Sørg for tetthet.
- Kontroller luftspalte mellom impeller og hus. DZQ ../DZS ... Luftspalten mellom impeller og hus kontrolleres etter montering med det vedlagte læret → Fig. A1, Tabell.

⚠ Eksplosjonsfare ved drift uten sikkerhetsutstyr ved eventuelle fremmedlegemer som faller inn i eller suges inn i luftkanalen.

Livsfare ved gnistdannelse.

Sørg alltid for et fritt luftinnløp/-utløp med en beskyttelsesanordning som oppfyller kravene i EN 13857 og er egnet til eksplosjonsfarlige områder, f.eks. med MAICO beskyttelsesgitter SG..Ex (beskyttelsestype IP 20 i henhold til EN 60529). Ved bruk av ikke-Maico-produkter må det gjennomføres en vurdering av antennelsesrisiko.

- Ved fritt luftinn- eller utløp monteres det et tillatt beskyttelsesgitter foran apparatet, f.eks. MAICO beskyttelsesgitter SG...
- Sørg for tilstrekkelig tilluft-etterstrømning.
- Påfør egnet isolasjons-, lydempings- og installasjonsmateriale.

16 Elektrisk tilkobling

⚠ Fare på grunn av elektrisk støt.

Koble fra alle strømforsyningskretser før man får tilgang til tilkoblingsklemmene. Sikre mot gjeninnkobling, kontroller at spenningen er frakoblet. Sørg for jording og koble JORD med aktive deler som skal kortsluttes. Dekk til eller sperr av tilstøtende spenningsførende deler. Monter varselskilt synlig. Kontroller at det ikke finnes eksplosiv atmosfære og/eller støvlag.

Skade på enheten på grunn av turtallsregulering.

Ingen turtallsregulering tillatt. For å regulere luftytelsen, kan apparatet også kobles via en ekstra 5-trinns transformator (f.eks. MAICO TR..) (unntatt DZ. 35/2 B Ex e/t).

16.1 Driftsbetingelser

Drift er kun tillatt dersom følgende betingelser er oppfylt:

- Fast elektrisk installasjon.
- Tilkoblingsledning tillatt for Ex-området og belastningen.
- Nett-skilleutstyr med min. 3 mm kontaktåpning per pol.
- Tillatt spenning og frekvens → Typeskilt.
- Vedlagt Ex-beskyttelse-koblingsboks.
- Beskyttelsesjordforbindelse, nettside i koblingsboksen. For jording av et rørsystem befinner det seg en klemme utvendig på viften.
- Drift i beregnet område til lufteffekten.
- Tillatt driftspunkt. Strømmen og effekten som er angitt på typeskiltet er målt frittsugende og frittblåsende. Dette kan øke eller reduseres avhengig av driftspunkt.

ⓘ Utslagsgivende for termisk sikring er et kaldlederutløersystem. Turtallsregulering foretas kun med transformatorer som passer til typen, f.eks. med MAICO TR... Unntak: DZ.. 35/2 B Ex e / t turtall kan ikke stilles inn.

ⓘ DZD .. Ex e / t: Reparasjonsbryter monteres direkte på monteringsstedet i taket.

16.2 Koble til viften elektrisk

- Slå av forsyningsstrømkretser, heng opp varselskilt mot gjeninnkobling synlig.
- Åpne koblingsboksen, før ledningene inn i den og skru fast med kabelgjennomføring. Vær oppmerksom på strammemomenter (i Nm ved 20 °C). Kontroller stramming og etterstram om nødvendig.

Koblingsbokslokk:	
M4 sylindrehodeskruer i rustfritt stål	1,4 Nm
Mantelklemmer	4,0 Nm
Kabelgjennomføring M20 x 1,5:	
Tilkoblingsgjenger	2,3 Nm
Hodemutter	1,5 Nm
Klemområde	7 ... 13 mm
Kabelgjennomføring M25 x 1,5:	
Tilkoblingsgjenger	3,0 Nm
Hodemutter	2,0 Nm
Klemområde	10 ... 17 mm
med reduksjonstetningsinnsats	7 ... 12 mm
Blindplugg M25 x 1,5	1,5 Nm

- Kable viften elektrisk → Koblingsskjema. Isoler frie, ikke nødvendige lederender.

16.3 Jording av vifte og rørsystem

- Koble til jordleder på nettsiden i Ex-beskyttet koblingsboks.
- Jordleder-rørsystem kobles til på klemmen utvendig på viften.

16.4 Rotasjons- og transportretning

- Kontroller rotasjons- og transportretning → piler på viftehøuset. Høyeste transportretning ved angitt transportretning iht. Fig. D. Ved transportretningsvendinger transportretningen redusert med ca. 35 %.

Type	Transportretning	Rotasjonsretning ③
DZQ, DZS, DZR	① sug via DZR-motoren	høyre
DZD	② blåsende over motoren	venstre

③ Rotasjonsretning motor sett mot impeller

- For vending av transportretning skiftes utvendig leder L2 og L3. Ved vending av transportretning må man kontrollere sikkerhet og funksjon til anlegget på nytt.

Merk at dette kan ha følgende virkninger:

- Transporteffekten blir redusert.
- Beskyttelsen mot innsuging av fremmedlegemer muligens ikke lenger sikret.
- Den potensielt eksplosive atmosfæren kan kanskje ikke lenger suges ut.
- Viften er termisk konstruert for kontinuerlig drift (driftstype S1), dvs. ikke for hyppig veksling av rotasjonsretning. Ved hyppig veksling av rotasjonsretning kan viftemotoren varmes opp for mye.

16.5 Kaldlederutløersystem, på/av-bryter

- Installer kaldlederutløersystem og koble det i henhold til koblingsskjema (→ Koblingsskjema, Fig. E, klemme 4, 5 og 6). Anbefaling: MAICO MVS 6 installeres kun utenfor det eksplosjonsfarlige området.
- Monter en på/av-bryter på stedet.

16.6 Kontroll elektrisk tilkobling

- Gjennomfør følgende kontroller: D = detaljkontroll, N = nærkontroll, S = visuell kontroll

Kontrollplan	D	N	S
I Skruer, kabel- og ledningsinnføringer (direkte og indirekte), blindkoblinger av riktig type, fullstendig og tette.	•	•	•
II Kabel- og linjetype formålstjenlig.	•		
III Ingen synlige skader på kabler og ledninger.	•	•	•
IV Fastsittende elektriske tilkoblinger.	•		
V Ubenyttede tilkoblingsklemmer strammet.	•		
VI Isolasjonsmotstand (IR) på motorviklingene tilfredsstillende.	•		
VII Jordforbindelser, inkl. eventuelle ekstra potensialuttigningstilkoblinger, er i orden (f.eks. tilkoblinger sitter fast, ledningstverrsnitt er tilstrekkelig).	•	•	•
VIII Feilsølyfe-impedans (TNSystem) eller jordingsmotstand (IT-system) tilfredsstillende.	•		
IX Automatiske elektriske verneutstyr riktig innstilt (automatisk tilbakestilling ikke mulig).	•		
X Spesielle driftsbetingelser skal overholdes (kaldlederutløssersystem iht. direktiv 2014/34/EU).	•		
XI Alle kabler og ledninger som ikke blir benyttet, er korrekt tilkoblet.	•		
XII Installasjon med variabel spenning er i samsvar med dokumentasjonen.	•	•	
XIII Elektrisk isolasjon ren/tørr.	•		

2. Montere Ex-beskyttelses-koblingsbokslokk. Pass på at det ikke er noen smusspartikler i koblingsboksen og at tetningen til koblingsbokslokket ligger godt an på koblingsboksen hele veien rundt. Overhold strammemoment på 1,4 Nm. Kontroller at koblingsboksen er tett.

17 Igangkjøring

17.1 Kontroller før igangkjøring

1. Utfør følgende kontroller: D = Detaljkontroll N = Nærkontroll, S = Visuell kontroll

Kontrollplan	D	N	S
I Ingen skade eller ikke tillatte endringer på enheten.	•	•	•
II Tilstanden på koblingsbokstetningen tilfredsstillende. Pass på at tilkoblingene er tette.	•		
III Ingen hentydninger til inntrenging av vann eller støv i huset, i samsvar med IP-klassifiseringen.	•		
IV Kapslede komponenter uskadet.	•		
V Impeller med tilstrekkelig avstand til huset (luftspalte).	•		
VI Luftstrøm ikke hindret. Ingen fremmedlegemer i luftstrekningen.	•	•	•
VII Tetting av sjakter, kabler, rør og/eller "ledninger" tilfredsstillende.	•	•	•
VIII Ledningssystem og overgang til blandet system uskadd.	•		

Kontrollplan	D	N	S
IX Enheten er tilstrekkelig beskyttet mot korrosjon, vær, svingning og andre feilfaktorer.	•	•	•
X Ingen store ansamlinger av støv eller smuss.	•	•	•

17.2 Kontroll korrekt arbeidsmåte

1. Slå på apparatet og gjennomfør følgende kontroller: D = detaljkontroll, N = nærkontroll, S = visuell kontroll

Kontrollplan	D	N	S
I Rotasjonsretning eller transportretning.			•
II Sikre korrekt strømforbruk. Merkestrømmen (→ Typeskilt) kan stige eller synke avhengig av lokale betingelser (rørstrekning, høyde, temperaturer). Overskridelse av I_{maks} ved merkespenning mulig ved aldriing eller senking av klemmespenning (f.eks. trafo).	•		
III Den termiske sikkerheten sikres med motorvernssystemet.	•		

18 Rengjøring, vedlikehold

I henhold til direktiv 1999/92/EU skal arbeidsplassen og arbeidsutstyret vedlikeholdes med hensyn til sikkerhet. Punktene oppført i EN 60079-17 må tas i betraktning og utføres.

Intervallene skal i henhold til EN 60079-17 bestemmes av brukeren og kan forlenges ved et tilstrekkelig vedlikeholdskonsept – hyppighet avhengig av omgivelsesbetingelser og forventede påvirkninger. Ved støv og korrosiv atmosfære må vedlikeholdintervallene forkortes.

⚠ Fare på grunn av elektrisk støt.

Koble fra alle strømforsyningskretser før man får tilgang til tilkoblingsklemmene. Sikre mot gjeninnkobling, kontroller at spenningen er frakoblet. Sørg for jording og koble JORD med aktive deler som skal kortsluttes. Dekk til eller sperr av tilstøtende spenningsførende deler. Monter varselskilt synlig. Kontroller at det ikke finnes eksplosiv atmosfære og/eller støvlag.

⚠ Varme motoroverflater kan føre til hudforbrenninger, hvis du berører dem.

Grip ikke i varme motoroverflater. Vent alltid til motoren er avkjølt.

⚠ Fare for personskader ved manglende inngreps-/berøringsbeskyttelse (beskyttelsesgitter) på fritt luftinn-/utløp.

Det er en spesiell fare hvis enheten er installert slik at den er tilgjengelig for personer. Drift kun tillatt med tosidig inngrepsbeskyttelse. Områder med mulig tilgang til roterende deler (impeller) skal sikres med en inngrepsbeskyttelse iht. EN ISO 13857, f.eks. med MAICO-beskyttelsesgitter SG.. (oppfyller beskyttelsestype IP 20 iht. EN 60529).

Skade på enheten hvis kabelførselen til koblingsboksen allerede er forhåndsinstallert.

Ledningstilførselen kan bli skadet, hvis man trekker i tilkoblingsledningen eller apparatet løftes etter ledningen. Ikke trekk i tilkoblingsledningen eller løft apparatet etter ledningen.

18.1 Rengjøring må utføres av en kvalifisert person

Enhet må **regelmessig** rengjøres med en fuktig klut i passende intervaller, spesielt etter en lang stillstandsperiode.

Enhet må i **kortere tidsintervaller** rengjøres hvis det forventes å bygge seg opp støvlag på impelleren og andre deler i enheten.

18.2 Vedlikehold må utføres av en kvalifisert person

Viften skal kontrolleres og vedlikeholdes regelmessig. Spesielt må man sørge for:

- uhindret luftstrøm i luftkanalen.
- funksjon på beskyttelsesgitteret.
- overholdelse av tillatte temperaturer.
- rolig gange på lageret. Lagerlevetid 40 000 timer, avhengig av bruken.
- fast monterte ledninger i koblingsboksen.
- mulig skade på koblingsboksen, kabelskrukoblingene, blindplugg og ledninger.
- fast legging av ledningene.

Ved regelmessige sikkerhetskontroller (vedlikeholdintervall) foretas en komplett kontroll i henhold til kontrollplanene.

Kontroller samtidig funksjonene til sikkerhetskomponentene, luftspalte, strømforbruk, lagerstøy, skader og uforholdsmessige svingninger (f.eks. ubalanse i impelleren). Fjern tilsmussing og fremmedlegemer.

18.3 Reparasjoner

Ved slitasje på komponentene i enheten mp man sørge for å få enheten reparert eller istandsatt kun av et sertifisert reparasjonsverksted.

19 Feilretting

Se Fremgangsmåte ved feil

20 Demontering, miljøvennlig kassering

⚠ Fare på grunn av elektrisk støt.

Koble fra alle strømforsyningskretser før man får tilgang til tilkoblingsklemmene. Sikre mot gjeninnkobling, kontroller at spenningen er frakoblet. Sørg for jording og koble JORD med aktive deler som skal kortsluttes. Dekk til eller sperr av tilstøtende spenningsførende deler. Monter varselskilt synlig. Kontroller at det ikke finnes eksplosiv atmosfære og/eller støvlag.

- Demontering kun tillatt av elektrikere utdannet og autorisert for Ex-beskyttelse.

i Gamle enheter og elektroniske komponenter må kun demonteres av elektroteknisk instruerte spesialister.

Profesjonell avhending unngår negative effekter på mennesker og miljø og gjør at verdifulle råvarer kan gjenbrukes med lavest mulig miljøbelastning.



Ikke kast følgende komponenter sammen med husholdningsavfallet!

Gamle apparater, slitedeler (f.eks. luftfiltre), defekte komponenter, elektrisk og elektronisk skrap, miljøfarlige væsker/oljer osv. Deponer dem på en miljøvennlig måte via egnede mottakssteder (→ Renovasjonsloven).

1. Skill komponentene etter materialgrupper.

2. Kast emballasjematerialer (papp, fyllmaterialer, plast) via egnede resirkuleringsystemer eller gjenvinningsentre.
3. Følg de respektive landsspesifikke og lokale forskriftene.

Kolofon

© **Maico Elektroapparate-Fabrik GmbH.**

Original tysk brukerhåndbok oversatt til norsk.

Med forbehold om trykkfeil, feil og tekniske endringer. Merkene, varemerkene, handelsmerkene og beskyttede varemerker som er brukt i dette dokumentet, tilhører eierne og gjelder deres respektive produkter.

Tłumaczenie na język polski oryginalnej niemieckiej instrukcji eksploatacji

Wentylatory osiowe dla stref zagrożenia wybuchem

Przedmowa

Serdecznie gratulujemy wyboru nowego wentylatora MAICO. Urządzenie wyprodukowane zostało zgodnie z dyrektywą ATEX 2014/34/UE i nadaje się do stref zagrożenia wybuchem.

Przed montażem i pierwszym użyciem wentylatora należy uważnie przeczytać niniejszą instrukcję i postępować zgodnie z jej zaleceniami.

Film informacyjny



Zamieszczone w niej wskazówki ostrzegawcze wskazują sytuacje niebezpieczne, które - jeśli im się nie zapobiegnie - doprowadzą/mogłyby doprowadzić do śmierci lub najpoważniejszych obrażeń ciała (NIEBEZPIECZEŃSTWO / OSTRZEŻENIE), lub mniejszych / nieznacznych obrażeń ciała (OSTROŻNIE). UWAGA oznacza możliwość szkód materialnych w produkcji lub jego otoczeniu. Niniejszą instrukcję należy zachować do późniejszego użycia.

Strona tytułowa zawiera duplikat tabliczki znamionowej urządzenia.

1 Rysunki

i Strona tytułowa z kodem QR do bezpośredniego wywołania strony internetowej za pomocą aplikacji smartfona.

Rys. A, B, C	Wymiary, poziom mocy akustycznej
DZQ ..	Ex e/t Wentylator ścienny, kwadratowa płyta ścienna
DZS ..	Ex e/t Wentylator ścienny z pierścieniem ściennym
DZD ..	Ex e/t Wentylator dachowy
DZR ..	Ex e/t Wentylator kanałowy
SG	Kratka ochronna
X	Otwór z kołnierzem (4...16 sztuk, w zależności od typu)
Rys. A1	Kontrola szczeliny powietrznej za pomocą szczelinomierza
Rys. D	Kierunek przepływu powietrza / kierunek obrotów
Rys. E	Schemat połączeń
Rys. F	Schemat połączeń

Kierunek przepływu powietrza / kierunek obrotów → strzałki na obudowie z tworzywa sztucznego

2 Zakres dostawy

Wentylator, kabel przyłączeniowy, przeciwwybuchowa skrzynka zacisków z dławnicą kablową, szczelinomierz (do DZQ ../DZS ..), niniejsza instrukcja montażu i eksploatacji.

Nr seryjny wentylatora → tabliczka znamionowa na stronie tytułowej lub na wentylatorze. Deklaracja zgodności UE na końcu niniejszej instrukcji.

3 Kwalifikacje personelu instalującego, czyszczącego i konserwującego

Montaż, uruchomienie, czyszczenie i utrzymanie w należyтым stanie mogą być realizowane wyłącznie przez fachowców elektryków przeszkolonych i uprawnionych w zakresie ochrony przeciwwybuchowej zgodnie z dyrektywą 1999/92/EC załącznik II 2.8. Są to wykwalifikowane osoby w rozumieniu wyżej wymienionej dyrektywy legitymujące się również wykształceniem fachowca elektryka. Należy również uwzględnić inne przepisy określone w prawie krajowym.

4 Zastosowanie zgodne z przeznaczeniem

Wentylator służy do wyciągu powietrza lub wentylacji pomieszczeń z niebezpieczną wybuchową atmosferą wykorzystywanych do celów działalności gospodarczej (farbiarnia, pomieszczenie akumulatorów, pomieszczenie handlowe, zakład produkcyjny itd.) wg 1999/92/EC, artykuł 2, (4), (5).

Wentylator spełnia wymagania w zakresie bezpieczeństwa określone w dyrektywie 2014/34/UE w sprawie urządzeń i systemów ochronnych w strefach zagrożenia wybuchem.

Urządzenie zaklasyfikowane zostało do grupy II, kategorii 2G dla atmosfer gazowych, względnie 2D dla atmosfery pyłowej, spełnia wymagania rodzaju ochrony przeciwzapłonowej „e”/”c” lub „t”/”c” i nadaje się do stosowania w zagrożonych wybuchem obszarach strefy 1 i 2, względnie 21 i 22. Przydatność jest podana na tabliczce znamionowej. W przypadku zastosowania na wolnym powietrzu należy zabezpieczyć wentylator przed wpływami warunków atmosferycznych.

5 Zastosowanie niezgodne z przeznaczeniem

W żadnym wypadku nie wolno używać wentylatora w następujących sytuacjach. Grozi to śmiertelnym niebezpieczeństwem. Należy przeczytać wszystkie wskazówki dotyczące bezpieczeństwa.

NIEBEZPIECZEŃSTWO WYBUCHU

⚠ NIEBEZPIECZEŃSTWO Niebezpieczeństwo wybuchu na skutek zapłonu materiałów wybuchowych podczas pracy bez lub z niedopuszczalnym systemem wyzwalacza termistorowego.

Wentylator eksploatować tylko dodatkowym systemem wyzwalacza termistorowego zgodnym z dyrektywą 2014/34/UE z oznakowaniem co najmniej II (2) G wg dyrektywy 2014/34/UE.

W przypadku zastosowania w atmosferze pyłowej grożącej wybuchem, eksploatować wyłącznie z systemem wyzwalacza termistorowego z oznakowaniem co najmniej II (2) D wg dyrektywy 2014/34/UE.

⚠ NIEBEZPIECZEŃSTWO Niebezpieczeństwo wybuchu w przypadku równoległej pracy kilku urządzeń podłączonych tylko do jednego systemu wyzwalacza termistorowego.

Nie jest już zagwarantowane niezawodne zadziałanie w przypadku zakłócenia.

W żadnym wypadku nie eksploatować równoległe kilku urządzeń podłączonych do tylko jednego systemu wyzwalacza termistorowego.

⚠ NIEBEZPIECZEŃSTWO Niebezpieczeństwo wybuchu na skutek iskrzenia w wyniku ociekania się wirnika o obudowę przy zbyt małej szczeliny powietrznej.

Zagwarantować dookoła wystarczającą szczeliny powietrzną między wirnikiem a obudową.

⚠ NIEBEZPIECZEŃSTWO Niebezpieczeństwo wybuchu w przypadku tłoczenia wybuchowych płynnych cząstek (np. farby), które mogą przywierać do urządzenia.

W żadnym wypadku nie stosować urządzenia do tłoczenia wybuchowych płynnych cząstek.

⚠ NIEBEZPIECZEŃSTWO Niebezpieczeństwo wybuchu w przypadku eksploatacji z mediami ściernymi.

Należy unikać mediów ściernych.

⚠ NIEBEZPIECZEŃSTWO Niebezpieczeństwo wybuchu w przypadku pracy w niedopuszczalnych warunkach otoczenia i eksploatacji.

Zagrożenie jest szczególnie duże w przypadku przegrzania podczas pracy w niedopuszczalnej temperaturze stosowania.

Urządzenie należy eksploatować tylko w dopuszczalnych warunkach otoczenia i eksploatacji i w dopuszczalnej temperaturze roboczej.

⚠ NIEBEZPIECZEŃSTWO Niebezpieczeństwo wybuchu podczas pracy bez urządzenia ochronnego w przypadku ciała obcego, które może wpaść lub zostać zassane do kanału powietrza.

Zagrożenie dla życia na skutek iskrzenia.

Nieosłonięty wlot / wylot powietrza należy koniecznie wyposażyć w urządzenie ochronne zgodne z normą EN 13857 i nadające się do stosowania w strefach zagrożonych wybuchem., np. kratkę ochronną MAICO SG..Ex (stopień ochrony IP 20 według normy EN 60529). W przypadku zastosowania produktów innej marki niż Maico należy przeprowadzić ocenę niebezpieczeństwa zapłonu.

⚠ NIEBEZPIECZEŃSTWO Niebezpieczeństwo wybuchu, jeżeli niemożliwe jest odtransportowanie potencjalnie wybuchowej atmosfery przy zbyt małym dopływie powietrza nawiewanego.

Taka sytuacja może np. wystąpić w przypadku zbyt szczelnie zamkniętych pomieszczeń lub zamkniętych filtrów pomieszczeń. Zagwarantować wystarczający dopływ powietrza nawiewanego.

Urządzenie eksploatować w dopuszczalnym zakresie wydajności powietrza.

⚠ NIEBEZPIECZEŃSTWO Niebezpieczeństwo wybuchu w przypadku pracy z przetwornikiem częstotliwości do regulacji prędkości obrotowej.

Prądy łóżyskowe mogą być bezpośrednim źródłem zapłonu.

Praca z przetwornikiem częstotliwości jest niedozwolona.

⚠ NIEBEZPIECZEŃSTWO Niebezpieczeństwo wybuchu na skutek niedopuszczalnych przeróbek w urządzeniu, nieprawidłowego montażu lub ze strony uszkodzonych elementów konstrukcyjnych.

Niebezpieczeństwo w przypadku elementów wbudowanych lub przeróbek przez niewykwalifikowany personel.

Brak pozwolenia na eksploatację w przypadku przebudowanego urządzenia, nieprawidłowego montażu lub pracy z uszkodzonymi elementami konstrukcyjnymi.

Brak dopuszczenia w przypadku montażu przez ewentualnie niewykwalifikowany personel.

⚠ NIEBEZPIECZEŃSTWO Niebezpieczeństwo wybuchu w przypadku eksploatacji z warstwami pyłu na silniku.

Aby uniknąć przegrzania silnika konieczne są regularne przeglądy i czyszczenie.

⚠ OSTROŻNIE Niebezpieczeństwo zranienia w przypadku braku zabezpieczenia przed ingerencją / dotknięciem (kratki ochronnej) przy nieosłoniętym wlocie lub wylocie powietrza.

Szczególne niebezpieczeństwo występuje wtedy, gdy urządzenie zamontowane jest w sposób dostępny dla osób.

Eksploatacja dopuszczalna jest tylko z obustronną ochroną przed ingerencją.

Obszary z możliwością dostępu do elementów obracających się (wirmik) należy zabezpieczyć elementem chroniącym przed ingerencją zgodnie z normą EN ISO 13857, np. kratką ochronną MAICO SG.. (spełnia wymagania stopnia ochrony IP 20 według normy EN 60529).

6 Niezbędny system wyzwalacza termistorowego

Dopuszczone są systemy wyzwalacza termistorowego, które spełniają następujące warunki, w przeciwnym razie zgodność wygasa:

- Badanie zgodności ze wzorcem konstrukcyjnym zgodnie z dyrektywą 2014/34/UE.
- Oznakowanie wg dyrektywy co najmniej II (2) G w przypadku stosowania w atmosferach gazowych względnie II (2) D w przypadku stosowania w atmosferach pyłowych.

System wyzwalacza termistorowego musi być dostosowany do termistora PTC zamontowanego w uzwojeniu zgodnie z normą DIN 44082 (→ patrz tabliczka znamionowa).

Wymagane jest zadziałanie:

- w podanym na tabliczce znamionowej czasie tA
- w przypadku zbyt wysokich temperatur termistorów PTC, tzn. w uzwojeniu stojana podłączonego silnika
- po zwarciu w obwodzie termistora
- po przerwaniu przewodu w obwodzie termistora
- po przerwaniu zasilania energią elektryczną we wszystkich trzech przewodach zewnętrznych

Po usunięciu wszystkich przyczyn zakłócenia nie może nastąpić samoczynny ponowny rozruch podłączonego silnika. Ponowne włączenie musi być możliwe tylko ręcznie (blokada ponownego włączenia).

Dla zapewnienia optymalnej ochrony zalecamy sprawdzić ze wzorcem konstrukcyjnym zgodnie z dyrektywą 2014/34/UE system wyzwalacza termistorowego MAICO MVS 6 – należy stosować się do instrukcji eksploatacji MVS 6.

7 Obowiązki projektanta i użytkownika

Wentylator wolno eksploatować tylko kompletnie zmontowany i tylko w dopuszczalnych temperaturach otoczenia i przetłaczanego powietrza wynoszących.

Wentylator powinien być regularnie kontrolowany i konserwowany przez wykwalifikowaną osobę, jak to opisano w niniejszej instrukcji.

Użytkownik zobowiązany jest określić zgodnie z normą EN 60079-17 częstość czyszczenia i wykonywania czynności związanych z utrzymaniem w należytym stanie w zależności od warunków otoczenia i oczekiwanych utrudnień. W przypadku zapylenia i korozyjnej atmosfery należy skrócić okresy między wykonywaniem prac związanych z utrzymaniem w należytym stanie.

Podczas montażu i eksploatacji należy **przestrzegać dodatkowych przepisów bezpieczeństwa**, np. następujących dyrektyw i przepisów:

- UE 1999/92/WE, ATEX 137: w Niemczech wprowadzonej przez rozporządzenie w sprawie bezpieczeństwa eksploatacyjnego (Betriebssicherheitsverordnung),
- EN 60079-14: Projektowanie, dobór i montaż instalacji elektrycznych,
- Krajowe przepisy BHP.

8 Wskazówki dotyczące bezpieczeństwa użytkownika

⚠ NIEBEZPIECZEŃSTWO Niebezpieczeństwo wybuchu na skutek iskrzenia w wyniku wetknięcia ciał obcych do urządzenia.

Nie wkładać do urządzenia żadnych przedmiotów.

⚠ OSTRZEŻENIE Niebezpieczeństwo zranienia na skutek ssącego działania urządzenia i obracającego się wirnika.

W przypadku przebywania zbyt blisko urządzenia może dojść do wciągnięcia do wentylatora włosów, odzieży, biżuterii itd.

Podczas eksploatacji urządzenia należy koniecznie zachowywać odpowiednią odległość od niego.

Nie wkładać do urządzenia żadnych przedmiotów.

⚠ NIEBEZPIECZEŃSTWO Istnieją niebezpieczeństwa dotyczące dzieci oraz osób o ograniczonych możliwościach fizycznych, umysłowych lub psychicznych bądź nieposiadających dostatecznej wiedzy.

Urządzenie może być instalowane, uruchamiane, czyszczone i konserwowane wyłącznie przez osoby zdolne do niezawodnego rozpoznawania zagrożeń związanych z ww. pracami i zapobiegania im.

⚠ OSTROŻNIE Dotknięcie gorących powierzchni silników może doprowadzić do oparzeń skóry.

Nie dotykać gorących powierzchni silnika. Zawsze odczekać do schłodzenia się silnika.

9 Włączenie/wyłączenie urządzenia

Wentylator włącza i wyłącza się za pomocą opcjonalnego przełącznika. Aby umożliwić regulację wydajności powietrza, można również połączyć urządzenie z opcjonalnym transformatorem 5-stopniowym (np. MAICO TR..) (z wyjątkiem DZ. 35/2 B Ex e/t).

Wentylator przystosowany jest do pracy ciągłej (S1). Częste włączanie / wyłączenie może prowadzić do nieprawidłowego nagrzewania i należy go unikać.

10 Tryb nawrotny

Wersje standardowe mogą być przełączane na wentylację lub wyciąg powietrza. W trybie nawrotnym (przeciwny kierunek przepływu powietrza), natężenie przepływu zmniejsza się o ok. 35%.

UWAGA

Wentylator jest przystosowany termicznie do pracy ciągłej. W przypadku częstych zmian kierunku obrotów lub włączania i wyłączania silnik może się niedopuszczalnie nagrzewać.

11 Postępowanie w przypadku zakłócenia

Sprawdzić, czy zareagował system wyzwalacza termistorowego. W przypadku zakłóceń w działaniu urządzenie odłączyć od sieci na wszystkich biegunach. Przed ponownym włączeniem zlecić wykwalifikowanym osobom ustalenie i usunięcie

przyczyny usterki. Dotyczy to zwłaszcza sytuacji po zadziałaniu systemu wyzwalacza termistorowego.

12 Montaż urządzenia

12.1 Wskazówki dotyczące bezpieczeństwa

W żadnym wypadku nie używać urządzenia „niezgodnie z przeznaczeniem”.

i Instalacja może być przeprowadzona wyłącznie przez osobę wykwalifikowaną, opisaną w niniejszej instrukcji.

⚠ NIEBEZPIECZEŃSTWO Niebezpieczeństwo porażenia prądem elektrycznym.

Na czas wykonywania wszystkich prac przy urządzeniu odłączyć obwody zasilania energią elektryczną, zabezpieczyć je przed ponownym włączeniem i stwierdzić stan beznapięciowy.

W widocznym miejscu umieścić tabliczkę ostrzegawczą.

Upewnić się, że nie występuje wybuchowa atmosfera.

⚠ NIEBEZPIECZEŃSTWO Niebezpieczeństwo wybuchu w przypadku niewłaściwego wprowadzenia przewodów do skrzynki zacisków.

Stopień ochrony nie jest zagwarantowany.

Zagwarantować stopień ochrony przez prawidłowe wprowadzenie przewodów do skrzynki zacisków.

⚠ NIEBEZPIECZEŃSTWO Niebezpieczeństwo wybuchu podczas pracy z niekompletnie zmontowanym urządzeniem lub w przypadku nieprawidłowo zabezpieczonego wlotu / wylotu powietrza.

Eksploatacja wentylatora dopuszczalna jest tylko w przypadku kompletnie zmontowanego urządzenia i z założonymi urządzeniami ochronnymi (według normy EN 13857) dla kanału powietrza.

Urządzenie i przewody rurowe należy zabezpieczyć przed zasysaniem ciał obcych.

⚠ NIEBEZPIECZEŃSTWO Niebezpieczeństwo wybuchu / obrażeń wskutek nieprawidłowo zamontowanego lub spadającego urządzenia.

Montaż ścienny i sufitowy przeprowadzać wyłącznie na ścianach / sufitych o wystarczającej nośności i przy użyciu wystarczająco zwymiarowanych elementów mocujących.

Elementy mocujące powinien zapewnić inwendor.

Podczas montażu chronić obszar pod miejscem montażu przed dostępem osób.

⚠ NIEBEZPIECZEŃSTWO Niebezpieczeństwo wybuchu na skutek niewłaściwej regulacji.

Obracające się elementy urządzenia zostały wyregulowane w zakładzie producenta.

Z tego względu nie wolno rozmontowywać urządzenia. Ograniczenie to nie dotyczy tymczasowego zdejmowania pokrywy skrzynki zacisków podczas instalowania urządzenia.

13 Transport, przechowywanie

⚠ NIEBEZPIECZEŃSTWO Zagrożenie ze strony spadającego urządzenia w przypadku transportu z użyciem niedozwolonych środków transportu.

Używać urządzeń podnoszących i środków transportu dopuszczonych i odpowiednich dla wentylatora i jego masy transportowej. Zapewnić, żeby żadne osoby nie wchodziły pod wiszący ciężar. Uwzględnić masę i środek ciężkości (usytuowany centralnie). Uwzględnić dopuszczalne obciążenie maksymalne podnośników i środków transportu. Masa całkowita → tabliczka znamionowa na stronie tytułowej. Podczas transportu nie obciążać żadnych wrażliwych komponentów, jak na przykład wirnik lub skrzynka zacisków. Prawidłowo zamocować środek transportu.

⚠ OSTROŻNIE Niebezpieczeństwo ran ciętych z powodu ostrych krawędzi blach obudowy.

Podczas montażu używać środków ochrony osobistej (rękawice ochronne odporne na przecięcia).

- Urządzenie wysłać tylko w oryginalnym opakowaniu.
- DZD .. Ex e / DZD .. Ex t z 2 stabilnymi uchami transportowymi do transportu dźwigiem.
- Przechowywać urządzenie w suchym miejscu (-25 do +55°C).

14 Dane techniczne

→ Tabliczka znamionowa na stronie tytułowej lub na urządzeniu.

→ Widok ogólny urządzenia [► 2].

Stopień ochrony silnika	IP 64
Wydajność tłoczenia	440 do 10 500 m ³ /h
Poziom mocy akustycznej	56 do 97 dB(A)
Poziom drgań (ISO 14694)	Kategoria: BV-3 Jakość wyważenia: G 6,3
Masa	→ Tabliczka znamionowa

15 Montaż

Podczas montażu należy przestrzegać obowiązujących przepisów dotyczących instalacji → w szczególności dyrektywy UE 1999/92/WE, normy EN 60079-14 oraz przepisów VDE 0100 (w Niemczech).

15.1 Wskazówki montażowe

UWAGA Możliwość uszkodzenia urządzenia z zainstalowanym już wstępnie doprowadzeniem przewodu do skrzynki zacisków.

Doprowadzenia przewodu mogą ulec uszkodzeniu w przypadku ciągnięcia za przewód przyłączeniowy lub podnoszenia urządzenia za przewód.

Nie ciągnąć za przewody przyłączeniowe i nie podnosić urządzenia za przewody.

Wentylatory ściennie DZQ .. Ex e / t i DZS .. Ex e / t

- Do instalacji na stałe w ścianie lub w suficie o wystarczającej nośności.
- Dowolna pozycja montażowa.
- Możliwość przelączania na wentylację lub wyciąg powietrza.

- Urządzenie montować tylko na płaskiej powierzchni ściany bądź sufitu, aby uniknąć naprężeń płyty ściennej lub pierścienia ściennego.

Wentylatory kanałowe DZR .. Ex e / t

- Do instalacji na stałe w przewodach rurowych przy użyciu przewodów ze szwem spiralnym dopasowanych do typu urządzenia (średnica nominalna).
- Montaż na ścianie, suficie lub wsporniku o wystarczającej nośności.
- Dowolna pozycja montażowa.
- Możliwość przelączania na wentylację lub wyciąg powietrza.
- W celu uniknięcia przenoszenia drgań na system kanałów rurowych zalecamy montaż elastycznych złączek typu EL-Ex i ELAEx, stopy montażowej FU i amortyzatorów drgań GP firmy MAICO.

Wentylatory dachowe DZD .. Ex e / t

- Dopuszczalne miejsca zastosowania to dachy (płaskie, pochyłe, faliste lub trapezowe), sufity lub wsporniki o wystarczającej nośności.
- Wymagany montaż w położeniu poziomym. Poziomy kierunek wyrzutu powietrza.
- Możliwość przelączania na wentylację lub wyciąg powietrza.
- Z uszczelniającym uzbrojeniem dachu, z możliwością montażu na odpowiednim cokole dachowym lub na podstawie, np. z użyciem cokołu dachowego MAICO SO.., SDS.. lub SOWT..
- W przypadku podłączenia do przewodów rurowych wymagane są przewody ze szwem spiralnym z elastycznymi złączkami, podstawami i amortyzatorami drgań. Zapobiegają one przenoszeniu drgań na system kanałów rurowych.

15.2 Kontrole przed montażem

1. Należy przeprowadzić następujące kontrole: D = Kontrola szczegółowa, N = Kontrola z bliska, S = Kontrola wzrokowa

Plan kontroli	D	N	S
I Urządzenie odpowiada wymaganiom EPL / strefowym miejsca montażu.	•	•	•
II Grupa urządzeń prawidłowa.	•	•	
III Klasa temperaturowa urządzeń prawidłowa.	•	•	
IV Stopień ochrony (IP) urządzeń odpowiada poziomowi ochrony / grupie / przewodności.	•	•	•
V Oznaczenie obwodów prądowych urządzeń występuje i jest prawidłowe.	•	•	•
VI Obudowa i połączenia zadowalające.	•	•	•
VI Przed montażem sprawdzić, czy I łóżyskowanie silnika działa prawidłowo.	•	•	•

15.3 Montaż urządzenia

1. Sprawdzić urządzenie pod kątem uszkodzeń w transporcie.
2. Przygotować miejsce montażu do montażu w kanale rurowym, na ścianie lub na stopie montażowej: Ułożyć przewód rurowy lub giętą rurę. W przypadku montażu na ścianie zadbaj o płaską powierzchnię przylegania.
3. Trwale ułożyć dopuszczalny przewód sieciowy do miejsca montażu. Użyć przewodu przyłączeniowego pasującego do typu urządzenia.

⚠ OSTROŻNIE Niebezpieczeństwo ran ciętych z powodu ostrych krawędzi blach obudowy.

Podczas montażu używać środków ochrony osobistej (rękawice ochronne odporne na przecięcia).

4. DZR.. Ex e / t: Zamocować do obudowy wentylatora dopasowaną stopę montażową (typu FU) używając dołączonych, blachowkrętów samogwintujących. Dowolna pozycja montażowa. Zwrócić uwagę na to, aby skrzynka zacisków na miejscu montażu była swobodnie dostępna.
5. DZQ/DZS/DZR/DZD .. Ex e / t: Przetransportować wentylator na miejsce montażu. Przestrzegać wskazówek dotyczących bezpieczeństwa i danych z poprzedniego rozdziału. DZD .. Ex e / t osadzić w miejscu ustawienia na dachu w miarę możliwości przy użyciu dźwigu.
6. DZD .. Ex e / t: Między wentylatorem a dachem / cokołem dachowym zastosować odpowiedni materiał izolacyjny, instalacyjny i do izolacji akustycznej.

⚠ NIEBEZPIECZEŃSTWO Niebezpieczeństwo wybuchu / obrażeń wskutek nieprawidłowo zamontowanego lub spadającego urządzenia.

Montaż ścienny i sufitowy przeprowadzać wyłącznie na ścianach / sufitach o wystarczającej nośności i przy użyciu wystarczająco zwymiarowanych elementów mocujących.

Elementy mocujące powinien zapewnić inwestor.

Podczas montażu chronić obszar pod miejscem montażu przed dostępem osób.

UWAGA Możliwość przeciekania przy niedostatecznym uszczelnieniu.

Trwale przykręcić wentylator na wszystkich otworach w kołnierzu.

7. Zamontować wentylator i trwale przykręcić go do ściany / sufitu / dachu / cokołu dachowego na wszystkich otworach w kołnierzu [X] (4...16 sztuk, w zależności od typu). Inwestor powinien zapewnić odpowiednio zwymiarowane elementy mocujące. Zwrócić uwagę na kierunek obrotów i przepływu powietrza → strzałki kierunku powietrza na nalepce na urządzeniu.
8. DZR.. Ex e / t zamontować na ścianie, suficie lub wsporniku przy użyciu wstępnie zamontowanej stopy montażowej. Inwestor powinien zapewnić odpowiednio zwymiarowane elementy mocujące.
9. DZR/DZD .. Ex e / t: Podłączyć przewody rurowe. Na wszystkich otworach kołnierza wentylatora trwale przykręcić przewody ze szwem spiralnym ze złączkami elastycznymi lub złączkami (typy MAICO EL-Ex / ELAEx). Zwrócić uwagę na szczelność.
10. Sprawdzić szczelinę powietrzną między wirnikiem a obudową. DZQ .. / DZS ..: Przy użyciu dołączonego szczelinomierza skontrolować szczelinę powietrzną między wirnikiem a obudową po zakończeniu montażu → rys. A1, tab. 1.

⚠ NIEBEZPIECZEŃSTWO Niebezpieczeństwo wybuchu podczas pracy bez urządzenia ochronnego w przypadku ciała obcego, które może wpaść lub zostać zassane do kanału powietrza.

Zagrożenie dla życia na skutek iskrzenia. Nieosłonięty wlot / wylot powietrza należy koniecznie wyposażyć w urządzenie ochronne zgodne z normą EN 13857 i nadające się do stosowania w strefach zagrożonych wybuchem., np. kratkę ochronną MAICO SG..Ex (stopień ochrony IP 20 według normy EN 60529). W przypadku zastosowania produktów innej marki niż Maico należy przeprowadzić ocenę niebezpieczeństwa zapłonu.

11. W przypadku nieosłoniętego wlotu lub wylotu powietrza zamontować przed urządzeniem dopuszczoną kratkę ochronną, np. MAICO SG...
12. Zapewnić wystarczający dopływ powietrza nawiewanego.
13. Zainstalować odpowiednie materiały izolacyjne, instalacyjne i do izolacji akustycznej.

16 Przyłącze elektryczne

⚠ NIEBEZPIECZEŃSTWO Niebezpieczeństwo porażenia prądem elektrycznym.

Przed rozpoczęciem prac przy zaciskach przyłączeniowych odłączyć wszystkie obwody zasilania energią elektryczną. Zabezpieczyć przed ponownym włączeniem, stwierdzić stan bez napięcia. Uziemić i połączyć UZIEMIENIE ze zwierzanymi elementami aktywnymi. Osłonić lub odgrodzić sąsiednie elementy znajdujące się pod napięciem. W widocznym miejscu umieścić tabliczkę ostrzegawczą. Upewnić się, że nie występuje wybuchowa atmosfera i/lub warstwy pyłu.

UWAGA Uszkodzenie urządzenia na skutek regulacji prędkości obrotowej. Regulacja prędkości obrotowej jest niedopuszczalna.

Aby umożliwić regulację wydajności powietrza, można również połączyć urządzenie z opcjonalnym transformatorem 5-stopniowym (np. MAICO TR..) (z wyjątkiem DZ. 35/2 B Ex e/t).

16.1 Warunki eksploatacyjne

Eksploatacja dozwolona jest tylko wtedy, gdy spełnione są następujące warunki:

- Trwale ułożona instalacja elektryczna.
- Przewód przyłączeniowy dopuszczony do stosowania w strefie zagrożenia wybuchem i odpowiedni do obciążenia.
- Odłącznik zasilania sieciowego o rozwarciu styków co najmniej 3 mm na każdym biegunie.
- Dopuszczalne napięcie i częstotliwość → Tabliczka znamionowa.
- Dołączona przeciwwybuchowa skrzynka zacisków.
- Zacisk przewodu uziemiającego od strony sieci w skrzynce zacisków. Na zewnątrz na wentylatorze znajduje się zacisk do uziemienia systemu kanałów rurowych.
- Eksploatacja w zgodnym z przeznaczeniem zakresie wydajności powietrza.
- Dopuszczalny punkt pracy. Natężenie prądu i moc podane na tabliczce znamionowej zmierzone zostały przy swobodnym zasysaniu i wydmuchu. Mogą one jednak wzrastać lub maleć w zależności od punktu pracy.

i Decydujący dla zabezpieczenia termicznego jest system wyzwalacza termistorowego. Regulacji prędkości obrotowej dokonywać

tylko przy użyciu transformatora dopasowanego do typu wentylatora, np. MAICO TR... Wyjątek: DZ.. 35/2 B Ex e / t bez możliwości regulacji prędkości obrotowej.

i DZD .. Ex e / t: Umieścić odłącznik serwisowy bezpośrednio przy miejscu montażu na dachu.

16.2 Podłączenie elektryczne wentylatora

1. Odłączyć obwody zasilania energią elektryczną, umieścić w widocznym miejscu tabliczkę ostrzegającą przed ponownym włączeniem.
2. Otworzyć skrzynkę zacisków, wprowadzić do niej przewody i przykręcić je za pomocą przepustu kablowego. Przestrzegać momentów dokręcania (w Nm przy temp. 20°C). Sprawdzić trwałość zamocowania i w razie potrzeby dokręcić.

Pokrywa skrzynki zacisków:	
Śruby ze stali stopowej z łbem walcowym M4	1,4 Nm
Zaciski płaszczowe	4,0 Nm
Przepust kablowy M20 x 1,5:	
Gwint przyłączeniowy	2,3 Nm
Nakrętka kołpakowa	1,5 Nm
Zakres zacisku	7 ... 13 mm
Przepust kablowy M25 x 1,5:	
Gwint przyłączeniowy	3,0 Nm
Nakrętka kołpakowa	2,0 Nm
Zakres zacisku z redukcijną wkładką uszczelniającą	10 ... 17 mm 7 ... 12 mm
Zatyczka M25 x 1,5	1,5 Nm

3. Okablować wentylator elektrycznie → schemat połączeń. Zaizolować wolne, niepotrzebne końcówki żył przewodów.

16.3 Uziemienie wentylatora i systemu kanałów rurowych

1. Podłączyć przewód ochronny od strony sieci w przeciwybuchowej skrzynce zacisków.
2. Podłączyć przewód ochronny systemu kanałów rurowych do zacisku na zewnątrz wentylatora.

16.4 Kierunek obrotów i przepływu powietrza

1. Sprawdzić kierunek obrotów i przepływu powietrza → strzałki na obudowie wentylatora. Najwyższa wydajność wentylatora przy podanym kierunku przepływu powietrza zgodnie z rys. D. W przypadku zmiany kierunku przepływu powietrza wydajność wentylatora jest niższa o ok. 35%.

Typ	Kierunek przepływu powietrza	Kierunek obrotów ③
DZQ, DZS, DZR	① powietrze ssane przez silnik DZR	w prawo
DZD	② powietrze wydmuchiwane przez silnik	w lewo

③ Kierunek obrotów silnika patrząc w kierunku wirnika

2. W celu zmiany kierunku przepływu powietrza zamienić zewnętrzne przewody L2 i L3. W przypadku zmiany kierunku przepływu powietrza ponownie sprawdzić bezpieczeństwo i prawidłowość działania urządzenia.

Należy uwzględnić, że może to mieć następujące skutki:

- Wydajność wentylatora ulega zmniejszeniu.
- Ochrona przed zasysaniem ciał obcych może nie być już zagwarantowana.
- Atmosfera potencjalnie wybuchowa może nie być już odsysana.
- Wentylator jest przystosowany termicznie do pracy ciągłej (tryb pracy S1), tzn. nie do częstych zmian kierunku obrotów. W przypadku częstej zmiany kierunku obrotów może dojść do niedopuszczalnego nagrzewania się silnika wentylatora.

16.5 System wyzwalacza termistorowego, przełącznik Włącz/Wyłącz

1. Zainstalować system wyzwalacza termistorowego i okablować go zgodnie ze schematem połączeń (→ schemat połączeń, rys. E, zaciski 4, 5 i 6). Zalecenie: MAICO MVS 6 instalować koniecznie poza strefą zagrożenia wybuchem.
2. Zamontować przełącznik Włącz/Wyłącz udoświadczony przez inwestora.

16.6 Kontrola przyłącza elektrycznego

1. Należy przeprowadzić następujące kontrole: D = Kontrola szczegółowa, N = Kontrola z bliska, S = Kontrola wzrokowa

Plan kontroli	D	N	S
I Śruby, wprowadzenia kabli i przewodów (bezpośrednio i pośrednio), zaślepki prawidłowego typu, kompletne i szczelne.	•	•	•
II Typ kabla i przewodu odpowiedni do przeznaczenia.	•		
III Brak widocznych uszkodzeń kabli i przewodów.	•	•	•
IV Trwałe przyłącza elektryczne.	•		
V Nieużywane zaciski przyłączeniowe dokręcone.	•		
VI Rezystancja izolacji (IR) uzwojeń silników jest zadowalająca.	•		
VII Połączenia uziemiające, łącznie z wszelkimi dodatkowymi przyłączami wyrównania potencjału, są prawidłowe (np. przyłącza są trwałe, przekroje poprzeczne przewodów są wystarczające).	•	•	•
VIII Impedancja pętli błęd (system TN) lub rezystancja uziemienia (system IT) są zadowalające.	•		
IX Automatyczne elektryczne urządzenia ochronne są prawidłowo nastawione (automatyczne zresetowanie niemożliwe).	•		
X Spełnione są specjalne warunki eksploatacyjne (system wyzwalacza termistorowego zgodny z dyrektywą 2014/34/WE).	•		
XI Wszystkie kable i przewody, które nie są używane, są prawidłowo podłączone.	•		
XII Instalacja z możliwością zmiany napięcia jest zgodna z dokumentacją.	•	•	

Plan kontroli	D	N	S
XIII Izolacja elektryczna jest czysta / sucha.	•		

2. Założyć pokrywę przeciwybuchową skrzynki zacisków. Zwrócić uwagę na to, aby w skrzynce zacisków nie znajdowały się żadne cząstki brudu i aby uszczelka pokryw skrzynki zacisków ściśle przylegała do skrzynki zacisków na całym obwodzie. Przestrzegać momentów dokręcania wynoszących 1,4 Nm. Sprawdzić szczelność skrzynki zacisków.

17 Uruchomienie

17.1 Czynności kontrolne przed uruchomieniem

1. Przeprowadzić następujące kontrole: D = Kontrola szczegółowa, N = Kontrola z bliska, S = Kontrola wzrokowa

Plan kontroli	D	N	S
I Brak uszkodzeń lub niedozwolonych zmian w urządzeniu.	•	•	•
II Zadowolający stan uszczelki skrzynki zacisków. Zwrócić uwagę na szczelność przyłączy.	•		
III Brak wskazania na wnikanie wody lub pyłu do wnętrza obudowy, zgodnie ze znamionową wartością IP.	•		
IV Osłonięte elementy konstrukcyjne nie są uszkodzone.	•		
V Odległość wirnika od obudowy (szczelina powietrzna) jest wystarczająca.	•		
VI Nieutrudniony przepływ powietrza. Brak ciał obcych na drodze przepływu powietrza.	•	•	•
VII Uszczelnienie szybów, kabli, rur i/lub „przewodów” jest zadowolające.	•	•	•
VIII System przewodów i przejście do systemu zmieszanego są nieuszkodzone.	•		
IX Urządzenie jest wystarczająco zabezpieczone przed korozją, wpływem warunków atmosferycznych, drganiami i innymi czynnikami zakłócającymi.	•	•	•
X Brak nadmiernych nagromadzeń pyłu lub zanieczyszczeń.	•	•	•

17.2 Kontrola prawidłowego sposobu pracy

1. Włączyć urządzenie i przeprowadzić następujące kontrole: D = Kontrola szczegółowa, N = Kontrola z bliska, S = Kontrola wzrokowa

Plan kontroli	D	N	S
I Kierunek obrotów bądź kierunek przepływu powietrza.			•
II Zagwarantować prawidłowy pobór prądu. Prąd znamionowy (→ tabliczka znamionowa) może wzrastać lub maleć ze względu na warunki lokalne (odcinek kanału rurowego, wysokość nad poziomem morza, temperatury). Możliwe przekroczenie I_{maks} przy napięciu znamionowym na skutek starzenia lub obniżenia napięcia na zaciskach (np. transformatora).	•		
III Bezpieczeństwo termiczne gwarantowane jest przez układ samoczynnego wyłącznika silnikowego.	•		

18 Czyszczenie, utrzymanie w należytym stanie

Zgodnie z dyrektywą 1999/92/EC stanowisko pracy i środki pracy należy utrzymywać w należytą dbałością o bezpieczeństwo. Należy uwzględnić i zrealizować punkty wyszczególnione w normie EN 60079-17.

Użytkownik zobowiązany jest określić częstość wykonywania tych prac zgodnie z normą EN 60079-17. Dzięki wystarczającej koncepcji utrzymania w należytym stanie możliwe jest wydłużenie okresów między wykonywaniem prac. Częstość zależy od warunków otoczenia i oczekiwanych trudności. W przypadku zapylenia i korozyjnej atmosfery należy skrócić okresy między wykonywaniem prac związanych z utrzymaniem w należytym stanie.

⚠ NIEBEZPIECZEŃSTWO Niebezpieczeństwo porażenia prądem elektrycznym.

Przed rozpoczęciem prac przy zaciskach przyłączeniowych odłączyć wszystkie obwody zasilania energią elektryczną. Zabezpieczyć przed ponownym włączeniem, stwierdzić stan bez napięcia. Uziemić i połączyć UZIEMIENIE ze zwierzanymi elementami aktywnymi. Osłonić lub odgrodzić sąsiednie elementy znajdujące się pod napięciem. W widocznym miejscu umieścić tabliczkę ostrzegawczą. Upewnić się, że nie występuje wybuchowa atmosfera i/lub warstwy pyłu.

⚠ OSTROŻNIE Dotknięcie gorących powierzchni silników może doprowadzić do oparzeń skóry.

Nie dotykać gorących powierzchni silnika. Zawsze odczekać do schłodzenia się silnika.

⚠ OSTROŻNIE Niebezpieczeństwo zranienia w przypadku braku zabezpieczenia przed ingerencją / dotknięciem (kratki ochronnej) przy nieosłoniętym wlocie lub wylocie powietrza.

Szczególne niebezpieczeństwo występuje wtedy, gdy urządzenie zamontowane jest w sposób dostępny dla osób. Eksploatacja dopuszczalna jest tylko z obustronną ochroną przed ingerencją. Obszary z możliwością dostępu do elementów obracających się (wirnik) należy zabezpieczyć elementem chroniącym przed ingerencją zgodnie z normą EN ISO 13857, np. kratką ochronną MAICO SG.. (spełnia wymagania stopnia ochrony IP 20 według normy EN 60529).

UWAGA Możliwość uszkodzenia urządzenia z zainstalowanym już wstępnie doprowadzeniem przewodu do skrzynki zacisków.

Doprowadzenia przewodu mogą ulec uszkodzeniu w przypadku ciągnięcia za przewód przyłączeniowy lub podnoszenia urządzenia za przewód.

Nie ciągnąć za przewody przyłączeniowe i nie podnosić urządzenia za przewody.

18.1 Czyszczenie przez osobę uprawnioną

Urządzenie czyścić **regularnie** w stosownych odstępach czasu wilgotną ściereczką, zwłaszcza po dłuższym przestoju.

Urządzenie czyścić **w krótszych odstępach czasu**, jeżeli spodziewane jest, że na wirniku lub innych elementach konstrukcyjnych urządzenia osadzały się będą warstwy pyłu.

18.2 Utrzymanie w należytym stanie przez osobę uprawnioną

Wentylator należy regularnie sprawdzać i konserwować. W szczególności należy zagwarantować:

- swobodny przepływ powietrza w kanale powietrza
- skuteczność kratki ochronnej
- przestrzeganie dopuszczalnych temperatur
- spokojną pracę łożysk okres użytkowania łożysk 40 000 godzin, w zależności od zastosowania
- trwałość osadzenia przewodów w skrzynce zacisków
- zabezpieczenie przed możliwymi uszkodzeniami skrzynek zacisków, dławnic kablowych, zatyłek zamykających i przewodów
- trwale ułożenie przewodów

Podczas regularnych kontroli bezpieczeństwa (częstość wykonywania prac związanych z utrzymaniem w należytym stanie) należy przeprowadzić kompletne sprawdzenie zgodnie z podanymi planami kontroli.

Należy przy tym sprawdzić działanie zabezpieczających elementów konstrukcyjnych, szczeliny powietrznej, pobór prądu, odgłosy pracy łożysk, uszkodzenia i nieproporcjonalne drgania (np. niewyważenie wirnika). Usunąć zanieczyszczenia i cząstki obce.

18.3 Naprawy

W przypadku zużycia/wytarcia się komponentów urządzenia naprawę/remont urządzenia zlecać wyłącznie autoryzowanym warsztatom naprawczym.

19 Usuwanie zakłóceń

Patrz Postępowanie w przypadku zakłócenia

20 Demontaż, utylizacja zgodnie z przepisami o ochronie środowiska naturalnego

⚠ NIEBEZPIECZEŃSTWO Niebezpieczeństwo porażenia prądem elektrycznym.

Przed rozpoczęciem prac przy zaciskach przyłączeniowych odłączyć wszystkie obwody zasilania energią elektryczną.

Zabezpieczyć przed ponownym włączeniem, stwierdzić stan bez napięcia.

Uziemić i połączyć UZIEMIENIE ze zwierzanymi elementami aktywnymi.

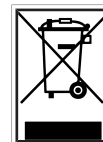
Osłonić lub odgrodzić sąsiednie elementy znajdujące się pod napięciem.

W widocznym miejscu umieścić tabliczkę ostrzegawczą.

Upewnić się, że nie występuje wybuchowa atmosfera i/lub warstwy pyłu.

- Demontaż może być wykonywany wyłącznie przez upoważnionych fachowców elektryków-przeszkolonych w zakresie ochrony przeciw-wybuchowej.

i Stare urządzenia i podzespoły elektroniczne mogą być demontowane wyłącznie przez specjalistów posiadających kwalifikacje elektrotechniczne. Właściwa utylizacja pozwala uniknąć negatywnych skutków dla ludzi i środowiska oraz umożliwia ponowne wykorzystanie cennych surowców przy możliwie najmniejszym wpływie na środowisko.



Nie wyrzucać następujących komponentów do odpadów domowych!

Stare urządzenia, części zużywalne (np. filtry powietrza), uszkodzone elementy, odpady elektryczne i elek-

troniczne, niebezpieczne dla środowiska ciecze/oleje itp. Należy utylizować je zgodnie z przepisami o ochronie środowiska naturalnego i oddawać do recyklingu w odpowiednich punktach zbiórki (→ Ustawa o usuwaniu odpadów).

1. Komponenty segregować według grup materiałowych.
2. Materiały opakowaniowe (karton, materiały wypełniające, tworzywa sztuczne) usuwać poprzez odpowiednie systemy recyklingu lub centra recyklingu.
3. Należy przestrzegać odpowiednich przepisów krajowych i lokalnych.

Redakcja

© **Maico Elektroapparate-Fabrik GmbH**. Tłumaczenie na język polski oryginalnej niemieckiej instrukcji eksploatacji. Nie ponosimy odpowiedzialności za błędy drukarskie, pomyłki i zmiany techniczne. Marki, znaki handlowe i chronione znaki towarowe wymienione w niniejszym dokumencie odnoszą się do ich właścicieli lub ich wyrobów.

Manual de instruções original alemão

Ventiladores axiais de alto desempenho para utilização em atmosferas potencialmente explosivas

Prefácio

Parabéns pelo seu novo ventilador MAICO. O aparelho foi fabricado de acordo com a Diretiva ATEX 2014/34/UE e é adequado para utilização em atmosferas potencialmente explosivas.

Antes da montagem e da primeira utilização do ventilador, leia este manual atentamente e siga as instruções.

Vídeo informativo



Os avisos incluídos indicam situações de perigo, que causam/podem causar a morte ou ferimentos graves (PERIGO/AVISO), ou ferimentos pequenos/leves (CUIDADO), a não ser que as mesmas sejam evitadas. ATENÇÃO indica possíveis danos materiais no produto ou nas suas imediações. Para posterior consulta, guarde o manual com o devido cuidado.

A folha de rosto inclui um duplicado da placa de características do seu aparelho.

1 Figuras

i Folha de rosto com código QR para acesso direto à Internet a partir de uma aplicação no smartphone.

Fig. A, B, C	Dimensões, nível de potência sonora
DZQ ..	Ex e/t ventilador de parede, painel de parede quadrado
DZS ..	Ex e/t ventilador de parede com anel de parede
DZD ..	Ex e/t ventilador de telhado
DZR ..	Ex e/t ventilador tubular
SG	Grade de proteção
X	Orifício do flange (4...16 unidades, dependendo do modelo)
Fig. A1	Controlo de entreferro com calibrador
Fig. D	Sentido de fluxo/sentido de rotação
Fig. E	Esquema de ligações
Fig. F	Esquema de ligações

Indicação do sentido de fluxo/sentido de rotação → Setas indicadoras na carcaça de plástico

2 Volume de fornecimento

Ventilador, cabo de ligação, caixa de bornes com proteção contra explosões e união aparafusada do cabo, calibrador de entreferro (para DZQ .. / DZS ..), este manual de instruções e de montagem.

Para o ventilador com o n.º de série → Placa de características na folha de rosto ou no ventilador. Declaração de conformidade CE no final deste manual.

3 Qualificação requerida para o pessoal da instalação, limpeza e manutenção

A montagem, colocação em funcionamento, limpeza e conservação apenas devem ser realizadas por **eletricistas qualificados em termos de proteção contra explosões e devidamente autorizados** em conformidade com a Diretiva 1999/92/CE, anexo II 2.8. Estas são pessoas qualificadas, que também são formadas como eletricitistas qualificados, de acordo com a diretiva mencionada acima. Devem ser consideradas outras determinações de outras legislações nacionais.

4 Utilização prevista

O ventilador é utilizado para a evacuação de ar ou ventilação de espaços explorados comercialmente (tinturaria, compartimento de baterias, espaços comerciais, instalações de produção, etc.) com atmosfera perigosa e potencialmente explosiva em conformidade com a Diretiva 1999/92/CE, artigo 2, (4), (5).

O ventilador cumpre os requisitos de segurança da Diretiva 2014/34/UE para aparelhos e sistemas de proteção em atmosferas potencialmente explosivas.

O aparelho está classificado no Grupo II, Categoria 2G para atmosferas de gases ou 2D para atmosferas de poeiras, conforme a classe de proteção contra a ignição "e"/"c" ou "t"/"c", adequado para a utilização em atmosferas potencialmente explosivas da Zona 1 e 2 ou 21 e 22. Deve consultar a adequação na placa de características. Para a sua utilização em espaços livres o ventilador tem de ser protegido de influências atmosféricas.

5 Utilização incorreta

O ventilador não deve de modo nenhum ser utilizado nas seguintes situações. Perigo de morte. Ler as indicações de segurança.

PERIGO DE EXPLOÇÃO

⚠ Perigo de explosão por inflamação de materiais explosivos devido à inexistência ou inadmissibilidade do sistema de proteção de resistência PTC.

Utilizar o ventilador apenas com um sistema de proteção de resistência PTC adicional de acordo com a Diretiva 2014/34/UE com marcação mínima de II (2) G de acordo com a Diretiva 2014/34/UE.

Em caso de aplicação em atmosfera de poeiras potencialmente explosiva, apenas utilizar com um sistema de proteção de resistência PTC mínima de II (2) D conforme a Diretiva 2014/34/UE.

⚠ Perigo de explosão em caso de funcionamento paralelo de vários aparelhos com um único sistema de proteção de resistência PTC.

Uma ativação segura em caso de avaria nem sempre está garantida.

Não utilizar nunca vários aparelhos em paralelo com um sistema de proteção baseado numa única resistência PTC.

⚠ Perigo de explosão devido à formação de faíscas originadas por contacto da hélice na carcaça resultante de entreferro insuficiente.

Assegurar a existência perimetral de um entreferro suficiente entre a hélice e a carcaça.

⚠ Perigo de explosão por aspiração de partículas líquidas explosivas (por ex., tinta), que poderão aderir ao aparelho.

Não utilizar, em caso algum, o aparelho para aspiração de partículas líquidas explosivas.

⚠ Perigo de explosão no funcionamento com fluidos abrasivos.

Evitar fluidos abrasivos.

⚠ Perigo de explosão ao operar fora do ambiente e das condições de funcionamento.

Existe especialmente o perigo de sobreaquecimento durante o funcionamento fora da temperatura de funcionamento permitida.

O aparelho tem de ser operado dentro das condições ambientais e de serviço tecnicamente estipuladas e à temperatura de funcionamento admissível.

⚠ Perigo de explosão operando sem dispositivo de proteção em caso de queda ou aspiração eventual de corpos estranhos para a conduta de ar.

Perigo de morte devido à formação de faíscas.

É essencial fornecer uma entrada/saída de ar livre com um dispositivo de proteção que cumpra os requisitos da EN 13857 e seja adequado para áreas potencialmente explosivas, por exemplo, com a grade de proteção MAICO SG..Ex (requisitos da classe de proteção IP 20 segundo a norma EN 60529). Ao utilizar produtos que não sejam Maico, deve ser realizada uma avaliação do perigo de ignição.

⚠ Perigo de explosão, quando a atmosfera potencialmente explosiva não puder ser evacuada devido ao impulso de rasto insuficiente do ar de entrada.

Isto pode acontecer, por exemplo, em espaços hermeticamente muito fechados ou devido a filtros com sujidade acumulada.

Assegurar um impulso de rasto adequado do ar de entrada.

Operar o aparelho dentro da faixa de desempenho admissível para os fluxos de ar.

⚠ Perigo de explosão durante o funcionamento do conversor de frequência como regulador da velocidade.

As correntes presentes nos rolamentos podem constituir uma fonte de ignição direta. Operação com o conversor de frequência não é autorizada.

⚠ Perigo de explosão devido a modificações estruturais inadmissíveis efetuadas no aparelho, execução incorreta da montagem ou componentes danificados.

Perigo em caso de instalações ou reconversões efetuadas por pessoal não qualificado.

Aparelhos estruturalmente modificados, com montagem incorreta ou componentes danificados não possuem nenhum tipo de homologação.

Nenhuma aprovação para trabalhos de montagem executados por pessoal possivelmente não qualificado.

⚠ Perigo de explosão na operação com acumulações de poeira no motor.

Para evitar o sobreaquecimento do motor, deve ser regularmente efetuada uma limpeza e inspeção.

⚠ Perigo de ferimentos se não existir proteção contra o acesso/o contacto direto (grade de proteção) na saída ou entrada de ar livre.

Existe especialmente o perigo quando o aparelho é montado de maneira acessível às pessoas. Operação apenas autorizada com protetores de acesso de ambos os lados. Pontos sem impedimento de acesso a peças rotativas (hélice) têm de ser protegidos por protetores de acesso de acordo com o disposto na norma EN ISO 13857, por ex. com grades de proteção MAICO SG.. (cumpre os requisitos da classe de proteção IP 20, segundo a norma EN 60529).

6 Sistema de proteção de resistência PTC requerido

Estão aprovados os sistemas de proteção de resistência PTC que atendam os critérios seguintes indicados; não cumprimento invalida os termos de conformidade:

- Exame de tipo de acordo com a Diretiva 2014/34/UE.
- Identificação de acordo com a Diretiva II (2) G para aplicação em atmosferas de gases ou II (2) D para aplicação em atmosferas de poeiras.

O sistema de proteção de resistência PTC tem de ser adequado ao tipo de resistência PTC instalada no dispositivo de enrolamento, em conformidade com a norma DIN 44082 (→ ver placa de características).

Execução do disparo prevista:

- no período de tempo tA, indicado na placa de características.
- em caso de temperaturas elevadas nos termístores PTC, ou seja, no enrolamento do estator do motor acoplado.
- Após curto-circuito no circuito da resistência PTC.
- Após rutura de cabo no circuito da resistência PTC.
- Após falha na tensão de alimentação em todos os três condutores externos.

Depois de eliminadas todas as causas na origem das falhas, o motor não deve arrancar de novo automaticamente. Um novo arranque do motor só deve ser possível manualmente (bloqueio de rearranque).

Para uma proteção abrangente recomendamos o sistema de proteção de resistência PTC MAICO MVS 6 testado por tipo e aprovado em conformidade com a Diretiva 2014/34/UE – siga o manual de instruções do MVS 6.

7 Deveres do instalador e da entidade exploradora

O ventilador só deve ser completamente montado e colocado em funcionamento dentro da temperatura ambiente e da temperatura do meio transportado admissível.

O ventilador deve ser regularmente sujeito a uma verificação e manutenção por uma pessoa qualificada, conforme descrito neste manual.

Os intervalos de limpeza e de conservação devem ser determinados pela entidade exploradora, de acordo com o disposto na norma EN 60079-17 – assiduidade dependente das condições ambientais e dos impedimentos esperados. Encurtar os intervalos dos trabalhos de conservação em atmosferas com poeiras e potencialmente explosivas.

Durante a montagem e o funcionamento devem ser cumpridas as disposições de segurança adicionais, por exemplo, de acordo com as seguintes diretivas e regulamentos:

- o disposto na Diretiva 1999/92/CE ATEX 137: transcrita na Alemanha nos termos da Norma de Segurança Industrial (BetrSichV).
- EN 60079-14: projeto, seleção e montagem de instalações elétricas.
- Regulamento Nacional para a Prevenção de Acidentes.

8 Indicações de segurança para o utilizador

⚠ Perigo de explosão devido à formação de chispas sempre que seja introduzido no aparelho um corpo estranho.

Não introduzir nenhuns objetos no aparelho.

⚠ Perigo de ferimentos devido ao efeito de aspiração do aparelho e à rotação da hélice.

Cabelos, vestuário, bijuteria, etc., podem ser aspirados quando se encontrar muito próximo do aparelho.

Durante o funcionamento, é essencial manter uma distância suficiente.

Não introduzir nenhuns objetos no aparelho.

⚠ Perigo para crianças e pessoas com incapacidade física, sensorial ou psíquica ou pessoas desconhecedoras da matéria em questão.

Realização da instalação, colocação em funcionamento, limpeza e manutenção do aparelho apenas por pessoas que possam reconhecer e evitar em segurança os perigos deste trabalho.

⚠ As superfícies escaldantes do motor podem causar queimaduras da pele, caso entre em contacto com elas.

Não tocar nas superfícies escaldantes do motor. Aguardar sempre até o motor ter arrefecido.

9 Ligar/Desligar o aparelho

O ventilador é ligado ou desligado através de um interruptor opcional. Para regular a capacidade de ventilação, o aparelho pode ser ligado a um transformador de 5 fases opcional (por ex., MAICO TR...) (com exceção do DZ. 35/2 B Ex e/t).

O ventilador foi concebido para operação contínua (S1). Um ligar e desligar frequente pode causar um aquecimento indevido e deve ser evitado.

10 Modo de operação reversível

As versões padrão são comutáveis entre os modos de ventilação e evacuação de ar. No modo de operação reversível (sentido de fluxo oposto), o caudal volúmico sofre uma redução de aprox. 35%.

Ventilador termicamente concebido para operação contínua. O motor pode aquecer de forma inadmissível devido a mudanças frequentes do sentido de rotação ou procedimentos ON/OFF repetidos.

11 Comportamento em caso de avaria

Verifique se o sistema de proteção de resistência PTC efetuou o disparo. Em caso de mau funcionamento e avaria do aparelho execute a separação de todos os polos da rede de alimentação. Antes de voltar a ligar o aparelho, aguarde até que as pessoas qualificadas encontrem e eliminem a causa da

avaria. Recomenda-se este procedimento, especialmente depois do sistema de proteção de resistência PTC ter respondido.

12 Montagem do aparelho

12.1 Indicações de segurança

Não utilizar em nenhum caso o aparelho para "fins tecnicamente não previstos".

i A instalação só pode ser realizada por uma pessoal qualificada conforme descrito neste manual.

⚠ Perigo causado por choque elétrico. Para efetuar os trabalhos no aparelho deve desenergizar os circuitos da corrente de alimentação, tomar medidas de segurança para evitar uma ligação involuntária e confirmar a isenção de tensão. Instalar a placa de aviso de forma bem visível. Assegurar a não existência de atmosfera potencialmente explosiva.

⚠ Perigo de explosão em caso de condução incorreta dos cabos para o interior da caixa de bornes.

Classe de proteção não está assegurada. Assegurar a classe de proteção através de uma condução tecnicamente correta dos cabos para o interior da caixa de bornes.

⚠ Perigo de explosão em caso de funcionamento com o aparelho ainda não completamente montado e sem a proteção adequada da entrada ou saída de ar.

O funcionamento do ventilador só está autorizado quando este estiver completamente montado e com os dispositivos de proteção (conforme EN 13857) para a condução de ar devidamente instalados.

O aparelho e as condutas de ar têm de ser protegidas contra a aspiração de corpos estranhos.

⚠ Perigo de explosão/ferimentos devido a montagem incorreta ou queda do aparelho.

A montagem em paredes ou tetos deve apenas ser realizada nas paredes e tetos com capacidade de suporte suficiente, usando material de fixação com as dimensões requeridas. Cabe ao cliente a disponibilização do material de fixação. Durante a instalação, ninguém deve permanecer no espaço por baixo do local de montagem.

⚠ Perigo de explosão devido a ajuste incorreto.

As peças rotativas do aparelho foram ajustadas nas oficinas do fabricante. Por isso, o aparelho não deve ser desmontado. Está excluída desta limitação a remoção temporária da tampa da caixa de bornes durante a instalação do aparelho.

13 Transporte e armazenamento

⚠ Perigo por queda do aparelho durante o transporte devido ao uso de meios de transporte não autorizados.

Utilizar dispositivos para elevação e transporte do ventilador adequados e aprovados para o tipo e o peso do aparelho.
Assegurar que as pessoas não permanecem por baixo de cargas suspensas.
Prestar atenção ao peso e ao centro de gravidade (ponto médio).
Respeitar a capacidade máxima de carga admissível dos equipamentos de elevação e dos meios de transporte. Para o peso total → Placa de características na folha de rosto.
Durante o transporte não sobrecarregar nenhum dos componentes sensíveis a danos, como seja, por exemplo, a hélice ou a caixa de bornes.
Aplicar corretamente os elementos de fixação para efetuar o transporte.

⚠ Perigo de lesões por corte devido às arestas afiadas das chapas da carcaça.

Usar equipamento de proteção pessoal (luvas resistentes ao corte) durante a montagem.

- Enviar o aparelho só dentro da embalagem original.
- DZD .. Ex e/ DZD .. Ex t com 2 robustos olhais para transporte com grua.
- Armazenar o aparelho num local seco (-25 até +55 °C).

14 Dados técnicos

→ Placa de características na folha de rosto ou no aparelho.

→ Vista geral do aparelho [► 2].

Classe de proteção do motor	IP 64
Caudal de ar	440 até 10.500 m³/h
Nível de potência sonora	56 até 97 dB(A)
Valores de vibração (ISO 14694)	Categoria: BV-3 Nível de qualidade: G 6,3
Peso	→ Placa de características

15 Montagem

Na montagem, respeitar os regulamentos de instalação pertinentes ao uso → especialmente as Diretivas 1999/92/CE, EN 60079-14 e VDE 0100 (na Alemanha).

15.1 Advertências referentes à montagem

Danos no aparelho com cabo de alimentação já pré-instalado até à caixa de bornes.

Os cabos de alimentação podem ser danificados, sempre que se puxe o cabo de alimentação ou se levante o aparelho suspendendo-o pelo cabo.
Não puxar pelos cabos de alimentação nem levantar o aparelho pelos cabos.

Ventiladores de parede DZQ .. Ex e/t e DZS .. Ex e/t

- Para uma instalação fixa na parede ou no teto com capacidade de suporte suficiente.
- Montagem em qualquer posição.
- Comutável para modos de operação de ventilação ou evacuação de ar.

- Efetuar a montagem do aparelho apenas em superfícies planas de paredes e tetos, de forma a evitar distorções da placa ou do anel de parede.

Ventiladores tubulares DZR .. Ex e/t

- Para instalação estacionária em condutas só com os tubos espiralados adequados ao tipo de aparelho (diâmetro nominal).
- Montagem em parede, teto ou consola com capacidade de suporte suficiente.
- Montagem em qualquer posição.
- Comutável para modos de operação de ventilação ou evacuação de ar.
- Para evitar a transmissão de vibrações para o sistema de condutas recomendamos a montagem de juntas de união elásticas do tipo EL-Ex e ELAEx, pé de fixação FU e amortecedores de oscilação GP da MAICO.

Ventiladores de telhado DZD .. Ex e/t

- Lugares de operação aprovados são os telhados (planos, oblíquos, ondulados e trapezoidais), tetos ou consolas com capacidade de suporte suficiente.
- Posição de montagem prescrita na horizontal. Direção de sopro na horizontal.
- Comutável para modos de operação de ventilação ou evacuação de ar.
- Pode ser montado na impermeabilização do telhado sobre o rodapé do telhado adequado ou uma subestrutura, por ex., o rodapé do telhado MAICO SO.., SDS.. ou SOWT..
- Para a união a condutas está prescrito o uso de tubos espiralados com juntas de união elásticas, pés e amortecedores de vibrações. Estes impedem a transferência de vibrações para o sistema de condutas.

15.2 Inspeções antes da montagem

1. Realizar as seguintes inspeções: D = inspeção detalhada, N = inspeção próxima, S = inspeção visual

Plano de inspeções	D	N	S
I O aparelho cumpre os requisitos EPL/de zonas classificadas correspondentes ao lugar de instalação.	•	•	•
II Grupo de aparelhos, correto.	•	•	
III Classe de temperatura do aparelho, correta.	•	•	
IV Classe de proteção (IP) dos aparelhos corresponde ao nível de proteção/ao grupo/à condutibilidade.	•	•	•
V Designação do circuito elétrico do aparelho, presente e correta.	•	•	•
VI Carcaça e uniões satisfatórias.	•	•	•
VI Verificar a correta funcionalidade do apoio do motor.	•	•	•

15.3 Montagem do aparelho

1. Verificar o aparelho quanto a danos resultantes do transporte.
2. Preparar o lugar de instalação para a montagem no tubo, parede ou pé de fixação: Instalar a conduta ou o tubo flexível. Para a montagem em parede, assegurar a existência de uma superfície de apoio plana.
3. Fazer a instalação estacionária do cabo de alimentação no lugar de montagem pelo modo aprovado. Utilizar um cabo de alimentação próprio para o modelo do aparelho.

⚠ Perigo de lesões por corte devido às arestas afiadas das chapas da carcaça.

Usar equipamento de proteção pessoal (luvas resistentes ao corte) durante a montagem.

4. DZR .. Ex e/t: Aparafusar o respetivo pé de fixação (modelo FU) à carcaça do ventilador com os parafusos auto-perfurantes para chapa, fornecidos com o aparelho.
Montagem em qualquer posição. Prestar a devida atenção para manter livre o acesso à caixa de bornes no lugar de montagem.
5. DZQ/DZS/DZR/DZD .. Ex e/t: Transportar o ventilador para o lugar de montagem.
Respeitar as indicações de segurança e os dados dos capítulos anteriores.
DZD .. Se possível, colocar o Ex e/t no telhado e no lugar de instalação com uma grua.
6. DZD .. Ex e/t: Aplicar o material de isolamento, de isolamento sonoro e de instalação adequado entre o ventilador e o telhado/impermeabilização do telhado.

⚠ Perigo de explosão/ferimentos devido a montagem incorreta ou queda do aparelho.

A montagem em paredes ou tetos deve apenas ser realizada nas paredes e tetos com capacidade de suporte suficiente, usando material de fixação com as dimensões requeridas.
Cabe ao cliente a disponibilização do material de fixação.
Durante a instalação, ninguém deve permanecer no espaço por baixo do local de montagem.

Fuga em caso de vedação deficiente.

Aparafusar firmemente o ventilador em todos os orifícios do flange.

7. Montar o ventilador e usar todos os orifícios do flange [X] (4... 16 unidades, segundo o modelo) para o aparafusar firmemente à parede/teto/telhado/torreta. O cliente deve disponibilizar material de fixação com dimensões adequadas. Prestar atenção ao sentido de rotação e de fluxo → Setas indicadoras do sentido de circulação do ar no autocolante do aparelho.
8. DZR .. Montar o Ex e/t com o pé de fixação pré-montado na parede, teto ou consola. O cliente deve disponibilizar material de fixação com dimensões adequadas.
9. DZR/DZD .. Ex e/t: Conectar as condutas. Aparafusar firmemente os tubos espiralados com braçadeiras ou uniões elásticas (MAICO modelos EL-Ex/ELAEx) utilizando todos os orifícios do flange no ventilador. Prestar atenção à estanqueidade.
10. Verificar o entreferro existente entre a hélice e a carcaça. DZQ .. /DZS ..: Verificar o entreferro existente entre a hélice e a carcaça após a montagem utilizando o calibrador fornecido com o aparelho → Fig. A1, tabela.

⚠ Perigo de explosão operando sem dispositivo de proteção em caso de queda ou aspiração eventual de corpos estranhos para a conduta de ar.

Perigo de morte devido à formação de faíscas. É essencial fornecer uma entrada/saída de ar livre com um dispositivo de proteção que cumpra os requisitos da EN 13857 e seja adequado para áreas potencialmente explosivas, por exemplo, com a grade de proteção MAICO SG..Ex (requisitos da classe de proteção IP 20 segundo a norma EN 60529). Ao utilizar produtos que não sejam Maico, deve ser realizada uma avaliação do perigo de ignição.

11. Em caso de entrada/saída de ar livre, montar uma grade de proteção aprovada à frente do aparelho, por ex., uma grade de proteção MAICO SG...
12. Providenciar as medidas necessárias para assegurar um impulso de rasto do ar de entrada.
13. Instalar o material de vedação, isolamento sonoro e de instalação adequado.

16 Conexão elétrica

⚠ Perigo causado por choque elétrico. Desenergizar todos os circuitos da corrente de alimentação antes de aceder aos bornes de conexão. Tomar medidas de segurança para evitar uma ligação involuntária, confirmar a isenção de tensão. Fazer a ligação à terra por meio de componentes ativos curto-circuitantes. Cobrir ou proteger as peças adjacentes sob tensão. Instalar a placa de aviso de forma bem visível. Certificar-se que não existe nenhuma atmosfera explosiva e/ou acumulação de poeiras.

Danos no aparelho devido à regulação da velocidade.

Regulação da velocidade não permitida. Para regular a capacidade de ventilação, o aparelho pode ser ligado a um transformador de 5 fases opcional (por ex., MAICO TR..) (com exceção do DZ. 35/2 B Ex e/t).

16.1 Condições de funcionamento

Funcionamento só autorizado, se forem cumpridas as seguintes condições:

- Instalação elétrica fixa.
- Potência de ligação aprovada para a zona Ex e para a carga.
- Dispositivo seccionador de rede dispondo de uma abertura de contacto de no mín. 3 mm para cada polo.
- Tensão e frequência aprovadas → Placa de características.
- Caixa de bornes com proteção contra explosões, fornecida com o aparelho.
- Conexão ao condutor de proteção, no lado da rede na caixa de bornes. Na parte exterior do ventilador está disponível um grampo para ligação à terra de um sistema de condutas.
- Funcionamento na faixa de capacidade de ventilação tecnicamente autorizada.
- Ponto de operação admissível. O fluxo e a capacidade indicados na placa de características foram medidos no quadro de aspiração e sopro livres. Estes podem aumentar ou diminuir em função do respetivo ponto de operação.

i Decisivo para a proteção térmica é um sistema de proteção de resistência PTC. O ajuste da velocidade apenas deve ser realizado com o transformador adequado ao modelo, por ex., com o MAICO TR... Exceção: DZ.. 35/2 B Ex e / t não regulável.

i DZD .. Ex e/t: Instalar o interruptor de reparação diretamente no lugar de montagem no telhado.

16.2 Conexão elétrica do ventilador

1. Desligar os circuitos de corrente de alimentação, colocar uma placa de aviso de forma bem visível para impedir uma ligação por terceiros.

2. Abrir a caixa de bornes, conduzir os cabos para dentro da caixa de bornes e enroscar com prensa-cabos. Respeitar os binários de aperto (em Nm a 20 °C). Verificar a firmeza de aperto e reapertar, se for o caso.

Tampa da caixa de bornes:	
Parafuso de cabeça cilíndrica em aço inoxidável M4	1,4 Nm
Bornes revestidos	4,0 Nm
Prensa-cabos M20 x 1,5:	
Rosca de conexão	2,3 Nm
Porca de capa	1,5 Nm
Área de aperto	7 ... 13 mm
Prensa-cabos M25 x 1,5:	
Rosca de conexão	3,0 Nm
Porca de capa	2,0 Nm
Área de aperto com inserção de junta redutora	7 ... 12 mm
Bujões cegos M25 x 1,5	1,5 Nm

3. Cablagem elétrica do ventilador → Esquema de ligações. Isolar as extremidades dos fios livres que não sejam necessários.

16.3 Ligação à terra do ventilador e do sistema de condutas

1. Ligar o condutor de proteção da rede na caixa de bornes com proteção contra explosões.
2. Ligar o condutor de proteção do sistema de condutas no grampo exterior do ventilador.

16.4 Sentido de rotação e sentido de fluxo

1. Verificar o sentido de rotação e de fluxo → Setas indicadoras na carcaça do ventilador. Caudal de ar mais elevado obtido com o sentido do fluxo indicado na Fig. D. Em caso de **inversão do sentido do fluxo**, o caudal de ar será diminuído em aprox. 35%.

Modelo	Sentido de fluxo	Sentido de rotação ③
DZQ, DZS, DZR	① sucção através do motor DZR	à direita
DZD	② soprar sobre o motor	à esquerda

③ Sentido de rotação do motor a olhar no sentido da hélice

2. Para **inversão do sentido de fluxo** trocar os condutores exteriores L2 e L3. Ao efetuar a inversão do sentido de fluxo, verifique de novo a segurança e a funcionalidade do equipamento.

Recorde que, deste modo podem ocorrer os seguintes efeitos:

- O caudal de ar é reduzido.
- Provavelmente a proteção contra a aspiração de corpos estranhos deixa de estar garantida.
- Provavelmente a atmosfera potencialmente explosiva já não pode ser aspirada.
- O ventilador está concebido para uma operação contínua (modo de operação S1), ou seja, não está preparado para mudanças frequentes do sentido de rotação. Mudanças frequentes do sentido de rotação podem provocar um aquecimento excessivo do motor do ventilador.

16.5 Sistema de proteção de resistência PTC, interruptor ON/OFF

1. Instalar o sistema de proteção de resistência PTC e realizar a sua cablagem de acordo com o esquema de ligações (→ esquema de ligações, fig. E, bornes 4, 5 e 6). Recomendação: Instalar o MAICO MVS 6 exclusivamente fora das zonas de atmosferas potencialmente explosivas.
2. Compete ao cliente a incorporação de um interruptor ON/OFF.

16.6 Controlo da conexão elétrica

1. Realizar as seguintes inspeções: D = inspeção detalhada, N = inspeção próxima, S = inspeção visual

Plano de inspeções		D	N	S
I	Parafusos, passa-cabos e fios (direta e indiretamente), bujões cegos do tipo adequado, completos e estanques.	•	•	•
II	Tipo de cabo e fio adequados para o efeito.	•		
III	Nenhuns danos visíveis nos cabos e fios.	•	•	•
IV	Conexões elétricas bem apertadas.	•		
V	Bornes de conexão não utilizados, bem apertados.	•		
VI	Resistência de isolamento (IR) do enrolamento do motor, satisfatória.	•		
VII	As ligações à terra, incluindo quaisquer conexões equipotenciais adicionais são adequadas (por ex. as conexões estão bem apertadas, secções transversais dos condutores apropriadas).	•	•	•
VIII	Impedância do ciclo de erros (sistema TN) ou resistência de aterramento (sistema IT) satisfatórias.	•		
IX	Equipamentos de proteção elétrica automática configurados corretamente (reposição automática não é possível).	•		
X	São respeitadas as condições especiais de funcionamento (sistema de proteção de resistência PTC em conformidade com a Diretiva 2014/34/CE).	•		
XI	Todos os cabos e fios que não vão ser utilizados estão ligados corretamente.	•		
XII	Instalação de tensão variável está de acordo com a documentação.	•	•	
XIII	Isolamento elétrico limpo/seco.	•		

2. Colocar a tampa da caixa de bornes com proteção contra explosões. Prestar atenção para que não se encontrem nenhuma partícula de sujidade dentro da caixa de bornes e a junta de vedação da tampa se encontre perfeitamente alinhada com a caixa de bornes. Respeitar os binários de aperto de 1,4 Nm. Verificar o estado de estanqueidade da caixa de bornes.

17 Colocação em funcionamento

17.1 Inspeções antes da colocação em funcionamento

1. Realizar as seguintes inspeções: D = inspeção detalhada, N = inspeção próxima, S = inspeção visual

Plano de inspeções		D	N	S
I	Nenhuns danos nem modificações não autorizadas no aparelho.	•	•	•
II	Estado da junta de vedação da caixa de bornes, satisfatório. Prestar atenção à estanqueidade das conexões.	•		
III	Nenhum vestígio de penetração de água ou poeira no interior da carcaça, de acordo com a medição IP.	•		
IV	Componentes encapsulados, sem danos.	•		
V	Hélice a uma distância suficiente da carcaça (entreferro).	•		
VI	Fluxo de ar, sem obstrução. nenhuns corpos estranhos no entreferro.	•	•	•
VII	Vedação de caixas, cabos, tubos e/ou "fios", satisfatória.	•	•	•
VIII	Sistema de fios e transição para o sistema misto, sem danos.	•		
IX	O aparelho está suficientemente protegido contra corrosão, intempéries, vibração e outros fatores que possam causar anomalias.	•	•	•
X	Nenhuma acumulação excessiva de poeiras ou sujidade.	•	•	•

17.2 Controlo do funcionamento correto

1. Ligar o aparelho e efetuar os seguintes controlos: D = inspeção detalhada, N = inspeção próxima, S = inspeção visual

Plano de inspeções		D	N	S
I	Sentido de rotação ou sentido de fluxo.			•
II	Assegurar o consumo de corrente de alimentação correto. A corrente nominal (→ Placa de características) pode aumentar ou diminuir devido às condições locais (extensão dos tubos, altura, temperaturas). Possibilidade de excessos $I_{m\acute{a}x}$ com tensão nominal por envelhecimento ou diminuição da tensão nos bornes (por ex., transformador).	•		
III	A segurança térmica é assegurada através do sistema do disjuntor do motor.	•		

18 Limpeza, trabalhos de conservação

De acordo com a Diretiva 1999/92/CE, o local de trabalho e o equipamento de trabalho devem ser mantidos com a devida atenção à segurança. Os pontos indicados na EN 60079-17 devem ser considerados e levados a cabo.

Em conformidade com a norma EN 60079-17, os intervalos devem ser estabelecidos pela entidade exploradora e podem ser prolongados através de um plano de conservação abrangente – assiduidade dependente das condições ambientes e dos esperados impedimentos. Encurtar os intervalos dos trabalhos de conservação em atmosferas com poeiras e corrosivas.

⚠ Perigo causado por choque elétrico.
Desenergizar todos os circuitos da corrente de alimentação antes de aceder aos bornes de conexão.

Tomar medidas de segurança para evitar uma ligação involuntária, confirmar a isenção de tensão.
Fazer a ligação à terra por meio de componentes ativos curto-circuitantes.
Cobrir ou proteger as peças adjacentes sob tensão.
Instalar a placa de aviso de forma bem visível.
Certificar-se que não existe nenhuma atmosfera explosiva e/ou acumulação de poeiras.

⚠ As superfícies escaldantes do motor podem causar queimaduras da pele, caso entre em contacto com elas.
Não tocar nas superfícies escaldantes do motor. Guardar sempre até o motor ter arrefecido.

⚠ Perigo de ferimentos se não existir proteção contra o acesso/o contacto direto (grade de proteção) na saída ou entrada de ar livre.
Existe especialmente o perigo quando o aparelho é montado de maneira acessível às pessoas.
Operação apenas autorizada com protetores de acesso de ambos os lados.
Pontos sem impedimento de acesso a peças rotativas (hélice) têm de ser protegidos por protetores de acesso de acordo com o disposto na norma EN ISO 13857, por ex. com grades de proteção MAICO SG.. (cumpre os requisitos da classe de proteção IP 20, segundo a norma EN 60529).

Danos no aparelho com cabo de alimentação já pré-instalado até à caixa de bornes.

Os cabos de alimentação podem ser danificados, sempre que se puxe o cabo de alimentação ou se levante o aparelho suspendendo-o pelo cabo.
Não puxar pelos cabos de alimentação nem levantar o aparelho pelos cabos.

18.1 Limpeza por uma pessoa competente

Limpar o aparelho regularmente, em intervalos de tempo que sejam adequados, usando um pano húmido, especialmente depois de um período de imobilização prolongado.
Limpar o aparelho em intervalos de tempo mais curtos, sempre que seja de esperar que na hélice e em outros componentes do aparelho ocorram acumulações de poeira.

18.2 Trabalhos de conservação por uma pessoa competente

O controlo e a manutenção do ventilador devem ser feitos regularmente. Deve-se assegurar, em particular:

- o fluxo de ar na conduta de circulação sem obstrução.
- a funcionalidade da grade de proteção.
- o respeito das temperaturas admissíveis.
- o andamento suave dos rolamentos. A vida útil dos rolamentos corresponde a 40.000 horas, dependendo da aplicação.

- o aperto firme dos cabos na caixa de bornes.
- possíveis danos na caixa de bornes, nas uniões aparafusadas dos cabos, bujões cegos e cabos.
- instalação fixa dos cabos.

No referente aos controlos de segurança periódicos (intervalos dos trabalhos de conservação), deve ser efetuada uma inspeção completa, de acordo com os planos das inspeções anteriores.

Nesse quadro, verificar a operacionalidade dos componentes de segurança, entreferro, consumo de corrente de alimentação, ruído dos rolamentos, danos e vibrações excessivas (por ex., descalibragem da hélice). Remover sujidades e partículas estranhas.

18.3 Reparações

Em caso de desgaste dos componentes do dispositivo, o aparelho deve ser reparado apenas por uma oficina de reparação certificada.

19 Eliminação de avarias

Ver Comportamento em caso de avaria

20 Desmontagem, descarte respeitando o meio ambiente

⚠ Perigo causado por choque elétrico.
Desenergizar todos os circuitos da corrente de alimentação antes de aceder aos bornes de conexão.

Tomar medidas de segurança para evitar uma ligação involuntária, confirmar a isenção de tensão.

Fazer a ligação à terra por meio de componentes ativos curto-circuitantes.
Cobrir ou proteger as peças adjacentes sob tensão.

Instalar a placa de aviso de forma bem visível.
Certificar-se que não existe nenhuma atmosfera explosiva e/ou acumulação de poeiras.

- Desmontagem só está permitida aos técnicos eletricitistas qualificados e autorizados, com qualificação ATEX.

i Os aparelhos e componentes electrónicos antigos só podem ser desmontados por especialistas com instrução electrotécnica. A eliminação adequada evita efeitos negativos nas pessoas e no ambiente e permite a reutilização de matérias-primas valiosas com o menor impacto ambiental possível.



Não elimine os seguintes componentes no lixo doméstico!
Unidades antigas, peças de desgaste (por exemplo, filtros de ar), componentes defeituosos, sucata eléctrica e electrónica, líquidos/óleos perigosos para o ambiente, etc. Eliminá-los de uma forma ecológica e reciclá-los nos pontos de recolha apropriados (→ Lei de Eliminação de Resíduos).

1. Separar os componentes de acordo com os grupos de materiais.
2. Eliminar os materiais de embalagem (cartão, materiais de enchimento, plásticos) através de sistemas de reciclagem adequados ou centros de reciclagem.
3. Observar os respectivos regulamentos locais e específicos do país.

Ficha técnica

© Maico Elektroapparate-Fabrik GmbH.
Manual de instruções original alemão.
Ressalvado o direito a erros tipográficos, equívocos e alterações técnicas. As marcas,

nomes comerciais e marcas registadas
mencionadas neste documento remetem para
os seus proprietários ou para os seus produtos.

Traducerea instrucțiunilor de utilizare originale din limba germană

Ventilatoare axiale de mare putere pentru atmosfere potențial explozive

Prefață

Felicități pentru achiziționarea noului ventilator MAICO. Aparatul este fabricat în conformitate cu Directiva ATEX 2014/34/UE și este destinat folosirii în atmosfere potențial explozive.

Înainte de montare și de prima utilizare a ventilatorului, citiți în întregime aceste instrucțiuni și urmați instrucțiunile.

Video de informații



Avertismentele specificate vă indică situațiile periculoase care duc/pot duce la moarte sau răni grave (PERICOL / AVERTIZARE) sau răni ușoare/minime (PRECAUȚIE), în cazul în care nu sunt evitate. ATENȚIE avertizează asupra posibilelor daune materiale la produs sau mediul său înconjurător. Păstrați instrucțiunile pentru o consultare ulterioară.

Pe copertă găsiți o copie a plăcuței de fabricație a aparatului dumneavoastră.

1 Figuri

i Copertă cu cod QR pentru acces direct la pagina de internet prin aplicația de pe smartphone.

Fig. A, B, C	Dimensiuni, nivel de putere acustică
DZQ ..	Ex e/t Ventilator de perete, placă de perete pătrată
DZS ..	Ex e/t ventilator de perete cu inel de perete
DZD ..	Ex e/t ventilator de acoperiș
DZR ..	Ex e/t ventilator pentru tuburi
SG	Grilaj de protecție
X	Gaură pentru flanșe (4...16 bucăți, în funcție de tip)
Fig. A1	Control spații libere cu Ieră pentru spații libere
Fig. D	Sens de circulație / sens de rotație
Fig. E	Schemă de conexiuni
Fig. F	Schemă de conexiuni

Pentru sensul de circulație / sensul de rotație → săgețile de pe carcasa din material plastic

2 Pachetul de livrare

Ventilator, cablu de conectare, cutie de borne cu protecție antiexplozivă cu presetupă pentru cabluri, Ieră pentru spații libere (pentru DZQ ../DZS ..), prezentele instrucțiuni de montaj și de utilizare.

Pentru a afla nr. de serie al ventilatorului → plăcuța de fabricație e pe copertă sau de pe ventilator. Declarație de conformitate UE la sfârșitul acestor instrucțiuni.

3 Calificarea personalului de instalare, curățare și întreținere

Efectuarea lucrărilor de montaj, punere în funcțiune, curățare și mentenanță este permisă numai **electricienilor calificați instruiți și autorizați în domeniul protecției împotriva exploziilor**, Directiva 1999/92/CE Anexa II 2.8. Este vorba de persoane calificate în conformitate cu directiva menționată mai sus, care sunt, de asemenea, calificate ca specialiști în domeniul electric. Trebuie luate în considerare și celelalte reglementări ale legilor naționale.

4 Utilizarea conform destinației

Ventilatorul folosește la dezaerarea sau ventilarea spațiilor folosite în scop industrial (vopsitorie, compartiment baterii, unitate industrială, uzină de producție etc.) care prezintă atmosfere periculoase potențial explozive conform 1999/92/EC, articol 2, (4), (5).

Ventilatorul îndeplinește cerințele de siguranță ale Directivei 2014/34/UE pentru aparate și sisteme de siguranță în atmosfere potențial explozive.

Aparatul este clasificat în grupa II, categoria 2G, pentru atmosfere gazoase respectiv 2D pentru atmosfere cu pulberi, îndeplinește tipul de protecție „e”/„c” sau „t”/„c” și este adecvat pentru instalarea în atmosfere cu potențial exploziv ce aparțin zonei 1 și 2 respectiv 21 și 22. Caracterul corespunzător se preia de pe plăcuța de fabricație. În cazul utilizării în spații exterioare, ventilatorul trebuie să fie protejat de factorii de mediu.

5 Utilizarea neconformă cu destinația

Ventilatorul nu se va folosi în **niciun** caz în următoarele situații. Există pericol de moarte. Citiți toate instrucțiunile de siguranță.

PERICOL DE EXPLOZIE

⚠ Pericol de explozie prin aprinderea substanțelor explozive în cazul în care sistemul de declanșare termistor lipsește sau este neautorizat.

Utilizați ventilatorul numai cu un sistem suplimentar de declanșare cu termistor PTC în conformitate cu Directiva 2014/34/UE cu marcaj de cel puțin II (2) G în conformitate cu Directiva 2014/34/UE.

La instalarea în atmosfere de pulberi cu pericol de explozie exploatați numai cu un sistem de declanșare cu termistor cu marcajul cel puțin II (2) D în conformitate cu Directiva 2014/34/UE.

⚠ Pericol de explozie la funcționarea în paralel a mai multor aparate cu un singur sistem de declanșare cu termistor.

Nu este asigurată întotdeauna declanșarea sigură în caz de defecțiune. Nu folosiți în niciun caz mai multe aparate în paralel la un singur sistem de declanșare cu termistor.

⚠ Pericol de explozie din cauza formării de scântei prin frecarea elicei de carcasă în cazul unui spațiu liber prea mic.

Asigurați un spațiu liber suficient de jur-împrejur între elice și carcasă.

⚠ Pericol de explozie în cazul antrenării particulelor lichide explozive (de ex. vopsea), care pot adera la aparat.

Nu folosiți în niciun caz aparatul pentru transportul particulelor lichide.

⚠ Pericol de explozie la funcționarea cu medii abrazive.

Sunt de evitat mediile abrazive.

⚠ Pericol de explozie la folosirea în afara condițiilor de mediu și de operare.

Există pericol în special prin supraîncălzire la funcționarea în afara temperaturii admise de utilizare.

Utilizați aparatul numai în cadrul condițiilor de mediu și de funcționare admise și la temperatura de funcționare admisă.

⚠ Pericol de explozie în caz de funcționare fără dispozitiv de siguranță dacă în canalul de aer sunt corpuri străine eventual căzute sau aspirate.

Pericol de moarte din cauza formării de scântei. Prevedeți neapărat o intrare/ieșire de aer liberă cu un grilaj de protecție, care îndeplinește cerințele EN 13857 și este adecvat pentru zonele Ex, de ex. cu grilaj de protecție MAICO SG..Ex (Tip de protecție IP 20 conform EN 60529). La utilizarea produselor care nu provin de la Maico, trebuie efectuată o evaluare a pericolelor de aprindere.

⚠ Pericol de explozie dacă o atmosferă cu potențial exploziv nu poate fi evacuată în cazul unui flux redus al alimentării cu aer proaspăt.

Acesta poate fi cazul de ex. la spații închise etanș sau la filtre de încăpere închise.

Asigurați o alimentare cu aer proaspăt pe cale naturală suficientă.

Exploatați aparatul în domeniul de debit de aer admis.

⚠ Pericol de explozie la folosirea cu convertizor de frecvență pentru reglarea turației.

Curenții de lagăr pot reprezenta o sursă directă de aprindere.

Nu este permisă folosirea cu convertizor de frecvență.

⚠ Pericol de explozie din cauza transformărilor constructive neadmise de la aparat, a montajului incorect sau a componentelor deteriorate.

Pericol la echipamentele înglobate sau transformările constructive din cauza personalului necalificat.

Fără omologare de tip în cazul aparatelor transformate, al montajului incorect sau al exploatarea cu componente deteriorate.

Fără autorizare în cazul lucrărilor de montaj realizate de personal necalificat.

⚠ Pericol de explozie la funcționarea cu straturi de pulberi pe motor.

Pentru a evita o supraîncălzire a motorului, este necesară o inspecție și o curățare regulată.

⚠ Pericol de vătămarea în cazul lipsei protecției la prindere cu mâna/atingere (grilaj de protecție) la intrare/ieșirea aerului liberă.

Există pericol în special atunci când aparatul este montat accesibil pentru persoane.

Exploatare permisă numai cu apărătoare de protecție la intervenție pe ambele părți.

Zonele cu acces posibil la piesele în rotație (rotor cu palete) trebuie asigurate cu o apărătoare de protecție la intervenție conform EN ISO 13857, de ex. cu grilaj de protecție MAICO SG.. (Îndeplinește tipul de protecție IP 20 conform EN 60529).

6 Sistem de declanșare termistor necesar

Sunt admise sisteme de declanșare termistor care îndeplinesc următoarele condiții, în caz contrar pierdându-se conformitatea:

- Examinare de tip conform Directivei RL 2014/34/UE.
- Marcajul conform directive cel puțin II (2) G pentru instalarea în atmosfere gazoase respectiv II (2) D pentru instalare în atmosfere cu pulberi.

Sistemul de declanșare termistor trebuie să fie potrivit pentru termistoare PTC încorporate în bobinaj conform DIN 44082 (→ a se vedea plăcuța de fabricație).

Se impune o declanșare:

- în timpul indicat pe plăcuța de fabricație tA.
- în cazul unor temperaturi prea mari la termistoare, și anume în bobinajul statoric al motorului conectat.
- după scurtcircuit în circuitul termistorului.
- după ruperea cablului în circuitul termistorului.
- după căderea tensiunii de alimentare în toate cele trei conductoare de fază.

După suprimarea tuturor cauzelor de defecțiuni, motorul conectat nu are voie să fie repornit automat. O reconectare trebuie să fie posibilă numai manual (dispozitiv de blocare împotriva repornirii).

Pentru o protecție optimă, vă recomandăm sistemul de declanșare termistor omologat conform Directivei 2014/34/UE MAICO MVS 6 – vă rugăm să respectați instrucțiunile de utilizare ale MVS 6.

7 Obligațiile constructorului și beneficiarului

Ventilatorul se va utiliza la temperaturi admise ale mediului și ale fluidului și numai în stare de montare completă.

Ventilatorul trebuie verificat și întreținut în mod regulat de o persoană calificată, așa cum este descris în aceste instrucțiuni.

Beneficiarul va stabili intervalele de curățare și mentenanță conform EN 60079- 17 – frecvența acestora depinde de condițiile de mediu și interferențele preconizate. În cazul prezentei prafului și atmosferei corozive, se reduc intervalele de mentenanță.

Se vor respecta **instrucțiunile de siguranță** suplimentare la montaj și exploatare, de ex. conform următoarelor directive și reglementări:

- Directiva CE 1999/92/CE, ATEX 137: transpusă în Germania prin Regulamentul privind siguranța în operare.
- EN 60079- 14: Proiectarea, selectarea și construirea instalațiilor electrice.
- Reglementări naționale de prevenire a accidentelor.

8 Indicații de siguranță utilizator

⚠ Pericol de explozie prin formarea de scântei, atunci când intră corpuri străine în aparat.

Nu introduceți obiecte în aparat.

⚠ Pericol de vătămare din cauza acțiunii de aspirare și a rotorului cu palete aflat în rotație.

Dacă staționați prea aproape de aparat, părul, hainele, bijuteriile etc. pot fi prinse și trase în aparat.

În timpul funcționării mențineți obligatoriu o distanță suficientă față de aparat.

Nu introduceți obiecte în aparat.

⚠ Pericole pentru copii și persoane cu capacități fizice, senzoriale sau psihice limitate sau fără cunoștințe necesare.
Instalați, puneți în funcțiune, curățați și întrețineți aparatul numai de către persoane care pot recunoaște și evita în mod sigur pericolele acestei activități.

⚠ La atingere, suprafețele fierbinți ale motorului pot duce la arsuri cutanate.

Nu atingeți suprafețele fierbinți ale motorului. Așteptați întotdeauna până când motorul se răcește.

9 Conectarea/deconectarea motorului

Ventilatorul este conectat/deconectat cu un întrerupător opțional. Pentru a regla puterea de ventilare, aparatul poate fi conectat și cu un transformator opțional cu 5 trepte (de ex. MAICO TR..) (exceptând DZ. 35/2 B Ex e/t).

Ventilatorul este destinat unei utilizări continue (S1). O conectare/deconectare frecventă poate duce la o încălzire inadecvată și este de evitat.

10 Mod reversibil

Execuțiile standard sunt comutabile pentru aerisire sau pentru ventilare. În modul reversibil (sens opus de circulație), debitul volumic scade cu cca. 35 %.

Din punct de vedere termic, ventilator destinat utilizării continue. În cazul schimbării frecvențe a sensului de rotație sau la conectare/deconectare frecventă, motorul se poate încălzi nepermis de mult.

11 Comportamentul în cazul unei defecțiuni

Verificați dacă a reacționat sistemul de declanșare cu termistor. În cazul defecțiunilor de funcționare, separați aparatul de la toate fazele de la rețeaua de alimentare. Înainte de reconectare, dispuneți determinarea și remediarea cauzei defecțiunii de către persoane calificate. Această procedură se recomandă în special după anclanșarea sistemului de declanșare cu termistor.

12 Montarea aparatului

12.1 Indicație de siguranță

Se interzice utilizarea aparatului „neconformă cu destinația“.

ⓘ Este permisă efectuarea instalării numai de către o persoană calificată așa cum este descrisă în aceste instrucțiuni .

⚠ Pericol prin electrocutare.

La toate lucrările la aparat, deconectați circuitele de alimentare electrică, asigurați aparatul împotriva repornirii și stabiliți absența tensiunii.

Aplicați plăcuța de avertizare la loc vizibil. Asigurați-vă că nu există atmosferă explozivă.

⚠ Pericol de explozie în cazul introducerii greșite a cablurilor în cutia de borne.

Tipul de protecție nu este garantat. Asigurați tipul de protecție printr-o introducere corespunzătoare a cablurilor în cutia de borne.

⚠ Pericol de explozie la exploatarea aparatului incomplet montat și cu intrare și ieșire a aerului neasigurate în mod regulamentar.

Exploatarea ventilatorului este admisă numai cu aparatul complet montat și cu dispozitivele de protecție montate (conform EN 13857) pentru canalul de aer.

Asigurați aparatul și conductele-țeava împotriva aspirării corpurilor străine.

⚠ Pericol de explozie/pericol de vătămare din cauza aparatului montat greșit sau care cade.

Efectuați montajul la perete și la plafon numai la pereți/plafoane cu o capacitate portantă suficientă și cu material de fixare suficient dimensionat.

Materialul de fixare este pus la dispoziție de către beneficiar.

La montare, îndepărtați persoanele din zona de sub cea de montare.

⚠ Pericol de explozie din cauza ajustării incorecte.

Piese în rotație ale aparatului au fost ajustate în fabrica producătorului.

Din acest motiv nu este permisă dezamblarea aparatului. De la această restricție face excepție îndepărtarea temporară a capacului cutiei de borne în timpul instalării aparatului.

13 Transportul, depozitarea

⚠ Pericol din cauza căderii aparatului în timpul transportului cu mijloace de transport neautorizate.

Folosiți mijloace de ridicare și de transport autorizate și adecvate pentru ventilator și greutatea de transport.

A se asigura că persoanele să stea sub sarcina suspendată.

Respectați greutatea și centrul de gravitație (în mijloc).

Țineți cont de capacitatea de încărcare maxim admisibilă a dispozitivelor de ridicare și a mijloacelor de transport. Pentru a afla greutatea totală → plăcuța de fabricație de pe copertă.

Nu încărcați la transport componente sensibile, ca de exemplu elicea sau cutia de borne.

Montați corect mijloacele de transport.

⚠ Pericol de rănire prin tăiere din cauza plăcilor de tablă cu margini ascuțite ale carcasei.

La montaj, folosiți echipament individual de protecție (mănuși de protecție cu rezistență la tăiere).

- Trimiteți aparatul numai în ambalajul original.

- DZD .. Ex e/ DZD .. Ex t cu 2 inele stabile de transport pentru transportul cu macaraua.

- Depozitați aparatul într-un spațiu uscat (-25 până la +55 °C).

14 Date tehnice

→ Plăcuța de fabricație de pe copertă sau de pe aparat.

→ Descrierea aparatului [► 2].

Tip de protecție motor	IP 64
Debit	440 până la 10.500 m ³ /h
Nivel de putere acustică	56 până la 97 dB(A)
Valori vibrații (ISO 14694)	Categorie: BV-3 Nivel de calitate: G 6,3
Greutate	→ Plăcuța de fabricație

15 Montarea

Pentru montaj, se vor respecta prescripțiile de instalare în vigoare → în special, Directiva UE 1999/92/CE, EN 60079- 14 și VDE 0100 (în Germania).

15.1 Indicații de montaj

Deteriorare a aparatului în cazul în care pasaje de cabluri sunt deja preinstalate la cutia de borne.

Pasaje de cabluri pot fi deteriorate dacă se trage de cablul de conectare sau aparatul este ridicat de cablu.

Nu trageți de cablurile de conectare și nu ridicați aparatul de cabluri.

Ventilatoare de perete DZQ .. Ex e / t și DZS .. Ex e / t

- Pentru instalarea fixă pe perete sau pe tavan cu capacitate portantă suficientă.
- Poziție de montaj la alegere.
- Comutabile pentru aerisire sau pentru ventilare.
- Montați aparatul numai pe o suprafață plană a peretelui sau tavanului, pentru a evita tensionările plăcii de perete sau ale inelului de perete.

Ventilatoare pentru tuburi DZR .. Ex e / t

- Pentru instalarea fixă în conducte, cu tuburi fălțuite în spirală adecvate tipului de aparat (diametru nominal).
- Montare la perete, tavan sau consolă cu capacitate portantă suficientă.
- Poziție de montaj la alegere.
- Comutabile pentru aerisire sau pentru ventilare.
- Pentru evitarea transmiterii vibrațiilor la sistemul de conducte, vă recomandăm montarea de ștuțuri elastice de legătură de tipul EL-Ex și ELAEx, a piciorului de fixare FU și a amortizoarelor de vibrații GP de la MAICO.

Ventilatoare de acoperiș DZD .. Ex e / t

- Locurile de utilizare admisibile sunt acoperișurile (acoperișuri plane, înclinate, ondulate sau trapez), tavane sau console cu capacitate portantă suficientă.
- Este prevăzută o poziție de montaj orizontală. Direcție de suflare orizontală.
- Comutabile pentru aerisire sau pentru ventilare.
- Cu dispozitiv de montaj pentru acoperiș pe soclul de acoperiș adecvat sau cu montare pe cadru, de ex. cu soclul de acoperiș MAICO SO..., SDS.. sau SOWT..
- Pentru conectarea la conducte trebuie prevăzute tuburi fălțuite în spirală cu ștuțuri elastice de legătură, picioare și amortizoare de vibrații. Acestea împiedică transmiterii vibrațiilor la sistemul de conducte.

15.2 Verificări înainte de montaj

1. Efectuați următoarele verificări: D = verificare de detaliu, N = verificare de aproape, S = verificare vizuală

Plan de verificare		D	N	S
I	Aparatul corespunde cerințelor EPL/privind zona de instalare.	•	•	•
II	Grupă de aparate corectă.	•	•	
III	Clasa de temperatură a aparatelor corectă.	•	•	
IV	Gradul de protecție (grad IP) al aparatelor corespunde nivelului de protecție / grupe / conductibilității.	•	•	•

Plan de verificare		D	N	S
V	Denumirea circuitului electric există și este corectă.	•	•	•
VI	Carcasă și racorduri satisfăcătoare.	•	•	•
VI	Verificarea funcționării corespunzătoare a sistemului de reazem al motorului înainte de montare.	•	•	•

15.3 Montarea aparatului

1. Verificați aparatul cu privire la deteriorări în timpul transportului.
2. Pregătiți locul de montare pentru montarea în tuburi, pe perete sau pe picior: montați conducta sau tubul flexibil. În cazul montării la perete, asigurați o suprafață de așezare netedă.
3. Pozați cablul admisibil de alimentare de la rețea la locul de montare. Folosiți cablul de conectare potrivit pentru tipul de aparat respectiv.

⚠ Pericol de rănire prin tăiere din cauza plăcilor de tablă cu margini ascuțite ale carcasi.

La montaj, folosiți echipament individual de protecție (mănuși de protecție cu rezistență la tăiere).

4. DZR.. Ex e / t: Fixați la carcasa ventilatorului piciorul de fixare adecvat (tip FU) cu șuruburile pentru tablă cu autofiletare incluse. Poziție de montaj la alegere. Aveți grijă să fie ușor accesibilă cutia de borne la locul de montare.
5. DZQ/DZS/DZR/DZD .. Ex e / t: Transportați ventilatorul la locul de montare. Respectați indicațiile de siguranță și datele din capitolele anterioare.
DZD .. Ex e / t - depuneți dacă este posibil cu o macara la locul de montaj pe acoperiș.
6. DZD .. Ex e / t: Între ventilator și acoperiș/ soclul de acoperiș folosiți materiale de izolare, izolare fonică și de instalare adecvate.

⚠ Pericol de explozie/pericol de vătămare din cauza aparatului montat greșit sau care cade.

Efectuați montajul la perete și la plafon numai la pereți/plafoane cu o capacitate portantă suficientă și cu material de fixare suficient dimensionat.

Materialul de fixare este pus la dispoziție de către beneficiar.

La montare, îndepărtați persoanele din zona de sub cea de montare.

Scurgere din cauza etanșării insuficiente.

Înșurubați ferm ventilatorul la toate găurile pentru flanșe.

7. Montați ventilatorul și înșurubați-l ferm la toate găurile pentru flanșe [X] (4...16 bucăți, în funcție de tip) cu peretele/tavanul/ acoperișul/soclul de acoperiș. Pregătiți la locul instalării material de fixare suficient dimensionat. Fiți atenți la sensul de rotație și de circulație → săgeți pentru direcția aerului pe eticheta de pe aparat.
8. DZR.. Montați Ex e / t cu picior de fixare premontat pe perete, tavan sau consolă. Pregătiți la locul instalării material de fixare suficient dimensionat.
9. DZR/DZD .. Ex e / t: conectați conductele. Înșurubați ferm tuburile fălțuite în spirală cu manșete elastice sau ștuțuri de legătură (MAICO tipurile EL-Ex / ELAEx) la toate găurile pentru flanșe ale ventilatorului. Acordați atenție etanșeității.

10. Verificați spațiul liber dintre elice și carcasă. DZQ .. /DZS ..: După montaj, verificați spațiul liber dintre elice și carcasă cu lera atașată → Fig. A1, tabelul.

⚠ Pericol de explozie în caz de funcționare fără dispozitiv de siguranță dacă în canalul de aer sunt corpuri străine eventual căzute sau aspirate.

Pericol de moarte din cauza formării de scântei. Prevedeți neapărat o intrare/ieșire de aer liberă cu un grilaj de protecție, care îndeplinește cerințele EN 13857 și este adecvat pentru zonele Ex, de ex. cu grilaj de protecție MAICO SG..Ex (Tip de protecție IP 20 conform EN 60529). La utilizarea produselor care nu provin de la Maico, trebuie efectuată o evaluare a pericolelor de aprindere.

11. În cazul admisiei/evacuării libere a aerului, montați înainte de aparat un grilaj de protecție autorizat, de ex. grilaj de protecție MAICO SG..
12. Asigurați o admisie de aer proaspăt suficientă.
13. Montați material de izolare, izolare fonică și de instalare adecvat.

16 Conexiune electrică

⚠ Pericol prin electrocutare.

Înainte de accesarea bornelor de conectarea deconectați toate circuitele curentului electric de alimentare.

Asigurați contra reconectării, stabiliți lipsa tensiunii.

Legăți la pământ și racordați ÎMPĂMÂNTAREA la piese active scurtcircuitate.

Acoperiți sau îngrădiți piesele învecinate aflate sub tensiune.

Aplicați plăcuța de avertizare la loc vizibil.

Asigurați că nu există atmosferă explozivă și/ sau straturi de pulberi.

Deteriorarea aparatului din cauza reglării turației.

Nu se permite reglarea turației.

Pentru a regla puterea de ventilare, aparatul poate fi conectat și cu un transformator opțional cu 5 trepte (de ex. MAICO TR..) (exceptând DZ. 35/2 B Ex e/t).

16.1 Condiții de operare

Exploatarea aparatului este permisă numai dacă sunt îndeplinite următoarele condiții:

- Instalație electrică instalată permanent.
- Cu cablu de conectare autorizat pentru zone cu potențial exploziv și pentru sarcina respectivă.
- Dispozitiv de deconectare cu deschidere între contacte de min. 3 mm la fiecare pol.
- Tensiune și frecvență admisibile → plăcuță de fabricație.
- Cu cutie de borne cu protecție împotriva exploziilor inclusă.
- Cu racord conductor de protecție, pe partea rețelei în cutia de borne. Pentru împământarea unui sistem de conducte, o bornă se găsește pe partea exterioară a ventilatorului.
- Exploatarea în domeniul de ventilare a aerului conform destinației.
- Punct de funcționare autorizat. Curentul indicat pe plăcuța de fabricație și puterea sunt măsurate cu aspirare și evacuare libere. Acestea pot crește sau scădea în funcție de punctul de funcționare.

i Pentru protecția termică, este esențial un sistem de declanșare termistor. Realizați reglarea turației numai cu transformatorul

adecvat pentru tipul de ventilator respectiv, de ex. cu MAICO TR... Excepție: DZ. **i** 35/2 B Ex e / t reglarea turației nu este posibilă.

i DZD .. Ex e / t: Montați întrerupătorul de reparație direct la locul de montare pe acoperiș.

16.2 Conectarea electrică a ventilatorului

- Deconectați circuitele de alimentare electrică, aplicați plăcuța de avertizare la loc vizibil.
- Deschideți cutia de borne, dirijați cablurile în cutia de borne și înșurubați cu pasajul de cabluri. Respectați cuplurile de strângere (în Nm la 20 °C). Verificați fixarea corectă și, dacă este cazul, strângeți din nou.

Capac cutie de borne:	
Șuruburi cu cap cilindric din oțel M4	1,4 Nm
Borne cu calotă	4,0 Nm
Pasaj de cabluri M20 x 1,5:	
Filet de racordare	2,3 Nm
Piuliță înfundată	1,5 Nm
Domeniu de strângere	7 ... 13 mm
Pasaj de cabluri M25 x 1,5:	
Filet de racordare	3,0 Nm
Piuliță înfundată	2,0 Nm
Domeniu de strângere	10 ... 17 mm
cu kit de garnituri de reducere	7 ... 12 mm
Dop de etanșare M25 x 1,5	1,5 Nm

- Cablați electric ventilatorul → schema de conexiuni. Izolați capetele libere ale firelor electrice, care nu sunt necesare.

16.3 Împământarea ventilatorului și a sistemului de conducte

- Conectați conductorul de protecție de la rețea în cutia de borne cu protecție împotriva exploziilor.
- Conectați sistemul de conducte al conductorului de protecție la borna din exterior de la ventilator.

16.4 Sensul de rotație și de circulație

- Verificați sensul de rotație și de circulație → săgețile de pe carcasa ventilatorului. Capacități maxime la sensul de circulație indicat conform Fig. D. În cazul **inversării sensului de circulației**, capacitatea se reduce cu cca. 35 %.

Tip	Sens de circulație	Sens de rotație ^③
DZQ, DZS, DZR	① de aspirare prin motorul DZR	Dreapta
DZD	② de suflare prin motor	Stânga

③ Sens de rotație motor în direcția privirii spre elice

- Pentru **inversarea sensului de circulație**, comutați conductoarele de fază L2 și L3. În cazul inversării sensului de circulație, verificați din nou siguranța și funcționarea instalației.

Rețineți că acest lucru poate avea următoarele efecte:

- Capacitatea se reduce.
- Protecția împotriva aspirației de corpuri străine poate să nu mai fie asigurată.

• Atmosfera explozivă este posibil să nu mai fie aspirată.

• Din punct de vedere termic, ventilatorul este destinat utilizării continue (mod de funcționare S1), ceea ce înseamnă că nu este destinat schimbării frecvente a sensului de rotație. În cazul schimbării frecvente a sensului de rotație, motorul ventilatorului se poate încălzi nepermis de mult.

16.5 Sistem de declanșare termistor, întrerupător pornit/oprit

- Instalați sistemul de declanșare termistor și realizați cablajul conform schemei de conexiuni (→ schema de conexiunii, fig. E, borna 4, 5 și 6). Recomandare: Instalați MAICO MVS 6 neapărat în afara atmosferei cu potențial exploziv.
- Montați un întrerupător pornit/oprit pregătit la locul instalării.

16.6 Verificarea conexiunii electrice

- Efectuați următoarele verificări: D = verificare de detaliu, N = verificare de aproape, S = verificare vizuală

Plan de verificare	D	N	S
I Intrările pentru șuruburi, cabluri și conducte (directe și indirecte), bușoane de obturare de tipul corect, complete și etanșe.	•	•	•
II Tipul de cablu și de conductă conform destinației.	•		
III Fără deteriorări vizibile la cabluri și conducte.	•	•	•
IV Conexiuni electrice stabilite.	•		
V Borne de conexiuni nefolosite strânse.	•		
VI Rezistența de izolație (IR) a bobinajelor motoarelor satisfăcătoare.	•		
VII Împământările, incl. racordurile suplimentare de egalizare de potențial, sunt corespunzătoare (de ex. racordurile sunt fixe, secțiunile conductoarelor sunt suficiente).	•	•	•
VIII Impedanța buclei de defect (sistem TN) sau rezistența de legare la pământ (sistem IT) satisfăcătoare.	•		
IX Dispozitive de protecție electrice automate reglate corect (nu este posibilă resetarea automată).	•		
X Condițiile speciale de operare sunt respectate (sistem de declanșare termistor conform Directivei 2014/34/CE).	•		
XI Toate cablurile și conductele nefolosite sunt conectate corect.	•		
XII Instalația cu tensiune variabilă este în conformitate cu documentația.	•	•	
XIII Izolație electrică curată/uscată.	•		

- Atașați capacul cutiei de borne de protecție împotriva exploziilor. Aveți grijă să nu se găsească particule de murdărie în cutia de borne, iar garnitura de jur-împrejurul capacului cutiei de borne să fie bine fixată pe aceasta. Respectați cuplurile de strângere de 1,4 Nm. Verificați etanșeitarea cutiei de borne.

17 Punerea în funcțiune

17.1 Verificări înainte de punerea în funcțiune

- Efectuați următoarele verificări: D = verificare de detaliu, N = examinare îndeaproape, S = verificare vizuală

Plan de verificare	D	N	S
I Nicio deteriorare sau modificare neadmisă la aparat.	•	•	•
II Starea garniturii cutiei de borne satisfăcătoare. Acordați atenție etanșeității racordurilor.	•		
III Nicio indicație cu privire la pătrunderea apei sau prafului în carcasă în conformitate cu clasificarea IP.	•		
IV Componente capsulate nedeteriorate.	•		
V Rotor cu palete cu distanță suficientă față de carcasă (fantă de aer).	•		
VI Curent de aer fără obstacole. Niciun corp străin în traseul aerului.	•	•	•
VII Etanșarea căminelor, cablurilor, țevilor și/sau „conductelor” satisfăcătoare.	•	•	•
VIII Sistem de conducte și trecerea la sistemul mixt nedeteriorat.	•		
IX Aparatul este protejat suficient împotriva coroziunii, influențelor climatice, vibrațiilor și altor factori perturbatori.	•	•	•
X Fără acumulări excesive de praf sau murdărie.	•	•	•

17.2 Verificarea funcționării corespunzătoare

- Conectați aparatul și efectuați următoarele verificări: D = verificare de detaliu, N = verificare de aproape, S = verificare vizuală

Plan de verificare	D	N	S
I Sens de rotație resp. sens de circulație.			•
II Asigurați curentul absorbit corect. Curentul nominal (→ plăcuța de fabricație) poate crește sau scădea în funcție de condițiile locale (tronsoane de țevă, altitudine, temperaturi). Este posibilă depășirea I_{max} în cazul tensiunii nominale prin procesul de îmbătrânire sau prin scăderea tensiunii la borne (de ex. transformator).	•		
III Siguranța termică este asigurată de sistemul cu disjunctur de motor.	•		

18 Curățarea și mentenanța

Conform Directivei 1999/92/CE, locul de muncă și echipamentele de lucru trebuie întreținute cu o luare în considerare corespunzătoare a siguranței. Punctele enumerate în EN 60079-17 sunt de luat în considerare și de efectuat.

Intervalele se stabilesc conform EN 60079-17 de către responsabilul cu exploatarea și pot fi prelungite printr-un concept de mentenanță acoperitor – frecvența este în funcție de condițiile de mediu și de afectările așteptate. În cazul atmosferelor cu pulberi și corozive intervalele de mentenanță trebuie scurtate.

⚠ Pericol prin electrocutare.

Înainte de accesarea bornelor de conectare deconectați toate circuitele curentului electric de alimentare.

Asigurați contra reconectării, stabiliți lipsa tensiunii.

Leगाți la pământ și racordați ÎMPĂMÂNTAREA la piese active scurtcircuitate.

Acoperiți sau îngrădiți piesele învecinate aflate sub tensiune.

Aplicați plăcuța de avertizare la loc vizibil.

Asigurați că nu există atmosferă explozivă și/ sau straturi de pulberi.

⚠ La atingere, suprafețele fierbinți ale motorului pot duce la arsuri cutanate.

Nu atingeți suprafețele fierbinți ale motorului.

Așteptați întotdeauna până când motorul se răcește.

⚠ Pericol de vătămarea în cazul lipsei protecției la prindere cu mâna/atingere (grilaj de protecție) la intrare/ieșirea aerului liberă.

Există pericol în special atunci când aparatul este montat accesibil pentru persoane.

Exploatare permisă numai cu apărătoare de protecție la intervenție pe ambele părți.

Zonele cu acces posibil la piesele în rotație (rotor cu palete) trebuie asigurate cu o

apărătoare de protecție la intervenție conform EN ISO 13857, de ex. cu grilaj de protecție MAICO SG.. (îndeplinește tipul de protecție IP 20 conform EN 60529).

Deteriorare a aparatului în cazul în care pasaje de cabluri sunt deja preinstalate la cutia de borne.

Pasaje de cabluri pot fi deteriorate dacă se trage de cablul de conectare sau aparatul este ridicat de cablu.

Nu trageți de cablurile de conectare și nu ridicați aparatul de cabluri.

18.1 Curățare efectuată de către o persoană calificată

Curățați aparatul în mod regulat, la intervale de timp adecvate, cu o lavetă umedă, în special după o perioadă mai lungă de nefuncționare.

Curățați aparatul la intervale de timp mai scurte, dacă este de așteptat să se depună straturi de praf pe rotorul cu palete și alte componente ale aparatului.

18.2 Menținută efectuată de către o persoană calificată

Verificarea și întreținerea ventilatorului se vor realiza regulat. Se vor asigura în special:

- fluxul liber în conducta de aer.
- eficacitatea grilajului de protecție.
- respectarea temperaturilor admisibile.
- funcționarea fără vibrații a lagărului. Durata de viață a lagărului 40000 ore, în funcție de utilizare.
- poziția fixă a conductelor în cutia de borne.
- o posibilă defecțiune a cutiei de borne, presetupelor pentru cabluri, dopurilor de etanșare și cablurilor.
- pozarea fixă a cablurilor.

Prin controalele regulate de siguranță (interval de mentenanță), realizați o verificare completă conform planurilor de verificare anterioare.

Verificați astfel funcționarea componentelor de siguranță, spațiul liber, curentul absorbit, deteriorările și vibrațiile excesive (de ex. dezechilibrul elicei). Îndepărtați murdăriile și particulele străine.

18.3 Reparațiile

În cazul degradării/uzurii componentelor aparatului, dispuneți repararea respectiv aducerea în parametri funcționali ai aparatului numai de către un atelier de reparații certificat.

19 Remedierea defecțiunilor

A se vedea Comportamentul în cazul unei defecțiuni

20 Demontarea, evacuarea ecologică**⚠ Pericol prin electrocutare.**

Înainte de accesarea bornelor de conectare deconectați toate circuitele curentului electric de alimentare.

Asigurați contra reconectării, stabiliți lipsa tensiunii.

Leगाți la pământ și racordați ÎMPĂMÂNTAREA la piese active scurtcircuitate.

Acoperiți sau îngrădiți piesele învecinate aflate sub tensiune.

Aplicați plăcuța de avertizare la loc vizibil.

Asigurați că nu există atmosferă explozivă și/ sau straturi de pulberi.

- Demontarea este permisă numai electricienilor calificați instruiți și autorizați în domeniul protecției împotriva exploziilor..

ⓘ Aparatele vechi și componentele electronice pot fi demontate numai de către specialiști cu pregătire electrotehnică.

Eliminarea corectă evită efectele negative asupra oamenilor și a mediului și permite reutilizarea materiilor prime valoroase cu un impact cât mai redus posibil asupra mediului.

**Nu aruncați următoarele componente în deșeurile menajere !**

Unități vechi, piese de uzură (de exemplu, filtre de aer), componente defecte, deșeuri electrice și electronice, lichide/uleiuri periculoase pentru mediu etc. Eliminați-le într-un mod ecologic și reciclați-le la punctele de colectare corespunzătoare (→ Legea privind eliminarea deșeurilor).

1. Separați componentele în funcție de grupele de materiale.
2. Eliminați materialele de ambalare (carton, materiale de umplură, plastic) prin intermediul sistemelor de reciclare adecvate sau al centrelor de reciclare.
3. Respectați reglementările locale și specifice fiecărei țări.

Casetă tehnică:**© Maico Elektroapparate-Fabrik GmbH.**

Traducerea instrucțiunilor de utilizare originale din limba germană. Nu rezervăm dreptul la greșeli de tipar, erori și modificări tehnice. Mărcile, mărcile comerciale și mărcile protejate menționate în acest document se referă la deținătorii acestora sau la produsele lor.

Översättning av den tyska original-bruksanvisningen

Högprestanda-axialfläktar för explosionsfarliga omgivningar

Förord

Vi gratulerar dig till din nya MAICO-fläkt. Utrustningen har tillverkats enligt ATEX-direktiv 2014/34/EU och är lämpad för explosionsfarliga omgivningar.

Läs noggrant igenom denna anvisning innan fläkten monteras och används för första gången och följ alla instruktioner.

Informationsvideo



Varningsanvisningarna som anges gör dig uppmärksam på risksituationer som leder/kan leda till dödsolyckor eller allvarliga personskador (FARA / VARNING) eller mindre/ringa personskador (AKTA) om de inte undviks. OBS! står för möjliga materiella skador på produkten eller dess omgivning. Förvara denna anvisning på en säker plats för framtida bruk.

Titelsidan innehåller en bild av märkskylten på din utrustning.

1 Bilder

i Titelsida med QR-kod för att öppna en webbplats direkt med en app på en smarttelefon.

Bild A, B, C	Mått, ljudeffektnivå
DZQ ..	Ex e/t väggfläkt, kvadratisk väggplatta
DZS ..	Ex e/t väggfläkt med väggring
DZD ..	Ex e/t takfläkt
DZR ..	Ex e/t rörfläkt
SG	Skyddsgaller
X	Flänshål (4...16 st beroende på typ)
Bild A1	Luftgapskontroll med tolk för luftgap
Bild D	Matningsriktning / rotationsriktning
Bild E	Kopplingsschema
Bild F	Kopplingsschema

För matningsriktning / rotationsriktning → Pilar på plastkåpan

2 Leveransomfattning

Fläkt, anslutningskabel, explosionsskyddad anslutningslåda med kabelförskruvning, tolk för luftgap (för DZQ ../DZS ..), denna monterings- och bruksanvisning.

För fläktserien. → Märkskylt på titelsidan eller fläkten. EU-försäkringen om överensstämmelse i slutet av denna anvisning.

3 Kvalifikation för installations-, rengörings- och underhållspersonal

Montering, idrifttagning, rengöring och underhåll får endast utföras av **behöriga elinstallatörer som utbildats i explosionsskydd**, direktiv 1999/92/EG, bilaga II 2.8. De är kvalificerade personer enligt ovanstående direktiv som även har genomgått en utbildning till behörig elinstallatör. Beakta ytterligare bestämmelser i nationell lagstiftning.

4 Avsedd användning

Fläkten är avsedd för avluftning och ventilation av utrymmen för kommersiellt bruk (färgerier, batteriutrymmen, kommersiella utrymmen, produktionsanläggningar osv) med farlig explosiv atmosfär enl. 1999/92/EG, artikel 2, (4), (5).

Fläkten uppfyller säkerhetskraven i direktiv 2014/34/EU för utrustning och säkerhetssystem som är avsedda för användning i explosionsfarliga omgivningar.

Utrustningen är klassificerad i grupp II, kategori 2G för gasatmosfärer resp. 2D för dammatmosfärer, uppfyller typ "e"/"c" eller "t"/"c" av tändningsskydd och lämpar sig för användning i explosionsfarliga omgivningar av zon 1 och 2 resp. 21 och 22. Lämpligheten anges på märkskylten. Inför användning utomhus ska fläkten skyddas mot väderpåverkan.

5 Ej avsedd användning

Fläkten får aldrig användas i följande situationer. Livsfara föreligger. Läs igenom alla säkerhetsanvisningar.

EXPLOSIONSRISK

⚠ Explosionsrisk vid antändning av explosivt material om kalledarutlösningssystem saknas eller är otillåtet.

Fläkten får endast drivas med ett extra kalledarutlösningssystem enl. direktiv 2014/34/EU med märkning minst II (2) G enl. direktiv 2014/34/EU.

Vid drift i en explosionsfarlig dammatmosfär får endast ett kalledarutlösningssystem med märkning minst II (2) D enl. direktiv 2014/34/EU användas.

⚠ Explosionsrisk vid paralleldrif av flera utrustningar vid ett enstaka kalledarutlösningssystem.

En säker utlösning vid en störning kan då inte alltid garanteras.

Flera utrustningarna får aldrig drivas parallellt vid ett enstaka kalledarutlösningssystem.

⚠ Explosionsrisk vid gnistbildning om fläkthjulet släpar emot höljet pga för litet luftgap.

Säkerställ tillräckligt stort luftgap mellan fläkthjulet och höljet längs med hela cirkulationen.

⚠ Explosionsrisk vid matning av explosiva flytande partiklar (t.ex. färg) som löper risk att häfta vid utrustningen.

Använd aldrig utrustningen till att mata explosiva flytande partiklar.

⚠ Explosionsrisk vid drift med abrasiva medier.

Undvik abrasiva medier.

⚠ Explosionsrisk vid drift utanför avsedda omgivnings- och driffförhållanden.

Särskild risk föreligger vid överhettning vid drift utanför tillåten användningstemperatur. Använd endast utrustningen inom tillåtna omgivnings- och driffförhållanden och tillåten användningstemperatur.

⚠ Explosionsrisk vid drift utan skyddsanordning vid främmande föremål som ev. faller in eller sugs in i luftkanalen.

Livsfara av gnistbildning. Tillhandahåll tvunget fritt luftinlopp-/utlopp med en skyddsanordning som uppfyller kraven i EN 13857 och som är lämpad för explosionsfarliga omgivningar, t.ex. med ett MAICO-skyddsgaller SG..Ex (kapslingsklass IP 20 enl. EN 60529). Vid användning av produkter som inte kommer från Maico ska en utvärdering av antändningsrisken genomföras.

⚠ Explosionsrisk om den explosiva atmosfären inte kan transporteras bort vid alltför svagt tilluftsflöde.

Detta kan förekomma t.ex. vid alltför täta utrymmen eller vid igensatta rumsfilter. Säkerställ tillräckligt tilluftsflöde. Kör utrustningen inom tillåtet luftkapacitetsintervall.

⚠ Explosionsrisk vid drift med omformare för varvtalsreglering.

Lagerströmmar kan utgöra en direkt antändningskälla.

Drift med frekvensomformare är inte tillåten.

⚠ Explosionsrisk vid otillåtna ombyggnader på utrustningen, felaktig montering eller skadade komponenter.

Risk vid inbyggnads- och ombyggnadsarbeten som utförs av ej kvalificerad personal. Inget typgodkännande vid ombyggd utrustning, felaktig montering eller drift med skadade komponenter. Inget tillstånd vid monteringsarbeten som utförts av eventuellt ej kvalificerad personal.

⚠ Explosionsrisk vid drift med dammskikt på motorn.

För att undvika att motorn överhettas måste den inspekteras och rengöras regelbundet.

⚠ Risk för personskador vid uteblivet ingrepps-/beröringsskydd (skyddsgaller) vid fritt luftinlopp eller -utlopp.

Särskilda risker föreligger om utrustningen monteras in tillgänglig för personer. Drift är endast tillåten med ingreppsskydd på båda sidor. Områden med risk för ingrepp i roterande delar (fläkthjul) ska skyddas med ingreppsskydd enl. EN ISO 13857, t.ex. med MAICO skyddsgaller SG.. (uppfyller kapslingsklass IP 20 enl. EN 60529).

6 Nödvändigt kalledarutlösningssystem

Kalledarutlösningssystem som uppfyller följande villkor är godkända. I annat fall upphör överensstämmelsen att gälla:

- Typkontroll enl. direktiv 2014/34/EU.
- Märkning enl. direktiv minst II (2) G för användning i gasatmosfärer resp. II (2) D för användning i dammatmosfärer.

Kalledarutlösningssystemet ska vara avstämt till PTC-kalledaren som placerats i lindningen enl. DIN 44082 (→ se märkskylt).

En utlösning är föreskriven:

- inom tiden tA som anges på märkskylten.
- vid alltför höga temperaturer vid kalledarna, dvs. i statorlindningen i den anslutna motorn.
- efter kortslutning i kalledarkretsen.
- efter trådbrott i kalledarkretsen.
- efter att matningsspänningen har bortfallit i alla tre ytterledare.

Efter att störningsorsakerna inte längre föreligger får den anslutna motorn inte starta automatiskt på nytt. Endast en manuell återstart får vara möjlig (återinkopplingsspärr).

För optimalt skydd rekommenderar vi kalledarutlösningssystemet MAICO MVS 6 som typkontrollerats enl. direktiv 2014/34/EU – beakta bruksanvisningen för MVS 6.

7 Installationsfirmans och ägarens skyldigheter

Fläkten får endast tas i drift i komplett monterat skick och om omgivningens och tillåtligt transportmedlens temperatur.

Fläkten ska kontrolleras och underhållas regelbundet av en kvalificerad person enligt beskrivningen i denna bruksanvisning .

Rengörings- och underhållsintervall ska bestämmas av ägaren enl. EN 60079-17 – frekvensen är beroende av omgivningsförhållanden och förväntade begränsningar. Vid damm och korrosiv atmosfär ska underhållsintervallen förkortas. Vid montering och drift ska **ytterligare säkerhetsbestämmelser beaktas**, t.ex. enligt följande direktiv och föreskrifter:

- EG-direktiv 1999/92/EG, ATEX 137: i Tyskland implementerat med drifts säkerhetsförordningen.
- EN 60079-14: Konstruktion, val och utförande av elinstallationer.
- Nationella arbetsmiljöregler.

8 Säkerhetsanvisningar för användare

⚠ Explosionsrisk vid gnistbildning om främmande föremål sticks in i utrustningen. Stick aldrig in några föremål i utrustningen.

⚠ Risk för personskador av utrustningens sugande verkan och det roterande fläkthjulet.

Det finns risk för att hår, kläder, smycken och liknande dras in i utrustningen om du står för nära utrustningen.

Håll alltid tillräckligt avstånd vid drift.

Stick aldrig in några föremål i utrustningen.

⚠ Risk för barn och personer med begränsad fysisk, sensorisk eller mental förmåga eller bristfällig erfarenhet eller kunskap.

Utrustningen får endast installeras, tas i drift, rengöras och underhållas av personer som på ett säkert sätt kan känna igen och undvika de faror som uppstår vid dessa arbetsuppgifter.

⚠ Om man kommer i kontakt med heta ytor på motorn kan detta leda till brännskador på huden.

Rör inte vid heta ytor på motorn. Vänta alltid tills motorn har svalnat.

9 Koppla in/ifrån fläkten

Fläkten kopplas in resp. ifrån med en optionell brytare. Om luftkapaciteten ska regleras, kan utrustningen även kopplas med en optionell 5-stegs reglerbar transformator (t.ex. MAICO TR..) (undantag DZ. 35/2 B Ex e/t).

Fläkten är dimensionerad för kontinuerlig drift (S1). Om fläkten kopplas in och ifrån alltför ofta kan detta leda till otillåten uppvärmning och ska därför undvikas.

10 Reverseringsdrift

Standardutföranden kan kopplas om mellan ventilation och avluftning. I reverseringsdrift (motsatt matningsriktning) sänks volymflödet med ca 35 %.

Fläkten är termiskt dimensionerad för kontinuerlig drift. Om rotationsriktningen ofta ändras eller om utrustningen ofta kopplas in och ifrån finns det risk för att motorn värms upp till otillåtet höga temperaturer.

11 Förhållningsregler vid störningar

Kontrollera om kalledarutlösningssystemet har löst ut. Skilj utrustningen allpoligt från elnätet om störningar uppstår. Tillkalla kvalificerade personer som kan lokalisera och åtgärda felorsaken och koppla därefter in fläkten. Detta tillvägagångssätt gäller särskilt om kalledarutlösningssystemet har löst ut.

12 Montera utrustningen

12.1 Säkerhetsanvisningar

Utrustningen får aldrig användas till "ej avsedd användning" .

1 **Installationen får endast utföras av en kvalificerad person som beskrivs i denna anvisning.**

⚠ Risk för elektriskt slag.

Inför samtliga arbeten på utrustningen ska matningsströmkretsarna frikopplas och spärras mot återinkoppling. Kontrollera därefter att ingen spänning längre föreligger.

Sätt upp en varningsskylt som syns tydligt.

Kontrollera att ingen explosiv atmosfär är förhånden.

⚠ Explosionsrisk om ledningarna har förts in felaktigt i anslutningslådan.

Kapslingsklassen kan inte garanteras. Säkerställ kapslingsklassen genom att föra in ledningarna i anslutningslådan på föreskrivet sätt.

⚠ Explosionsrisk vid drift med ej komplett monterad utrustning samt vid ej förskrivet fixerat luftinlopp/-utlopp.

Fläkten får endast tas i drift vid komplett monterad utrustning och med monterade skyddsanordningar (enl. EN 13857) för luftkanalen.

Utrustningen och rörledningarna ska skyddas mot insugning av främmande föremål.

⚠ Explosionsrisk/risk för personskador vid felaktigt monterad eller nedfallande utrustningen.

Montera vägg och i innertak endast om det kan säkerställas att väggen resp. innertaket uppvisar tillräcklig bärlighet och monteringsmaterialet är tillräckligt dimensionerat.

Monteringsmaterial ska tillhandahållas av kunden.

Vid montering får inga personer vistas i området under monteringsplatsen.

⚠ Explosionsrisk vid felaktig justering.

Roterande utrustningskomponenter har redan justerats i tillverkarens fabrik.

Utrustningen får därför inte tas isär. Ett undantag är om locket till anslutningslådan behöver tas av temporärt medan utrustningen installeras.

13 Transport, förvaring

⚠ Risk för att utrustningen faller ned vid transport med otillåtna transportmedel.

Använd lyftutrustning och transportmedel som är godkända för fläkten och transportvikten. Personer får inte vistas under hängande last. Beakta vikten och tyngdpunkten (centererat). Beakta maximalt tillåten belastbarhet för lyftdon och transportmedel. För totalvikt → Märkskylt på titelsidan.

Vid transport får inga känsliga komponenter belastas, till exempel fläkthjulet eller anslutningslådan.

Se till att transportmedel förankras rätt.

⚠ Risk för skärskador av vassa plåtdelar i höljet.

Använd personlig skyddsutrustning (skärfasta handskar) vid montering.

- Skicka utrustningen endast i originalförpackningen.
- DZD .. Ex e/ DZD .. Ex t med 2 st stabila transportögglor för transport med kran.
- Förvara utrustningen på en torr plats (-25 till +55 °C).

14 Tekniska data

→ Märkskylt på titelsidan eller på utrustningen.

→ Översikt över utrustningen [► 2].

Kapslingsklass motor	IP 64
Kapacitet	440 till 10 500 m³/h
Ljudeffektnivå	56 till 97 dB(A)
Vibrationsvärden (ISO 14694)	Kategori: BV-3 Kvalitetsgrad: G 6,3
Vikt	→ Märkskylt

15 Montering

Vid montering ska gällande installationsföreskrifter beaktas, → särskilt EU-direktiv 1999/92/EG, EN 60079-14 och VDE 0100 (i Tyskland).

15.1 Monteringsanvisningar

Skador på utrustningen vid redan förinstallerade inkommande kablar till anslutningslådan.

Det finns risk för att förinstallerade inkommande kablar skadas om anslutningskabeln dras eller om utrustningen lyfts i kabeln. Dra inte i anslutningskablar och lyft inte utrustningen i kablar.

Väggfläktar DZQ .. Ex e / t och DZS .. Ex e / t

- För fast installation i vägg eller innertak med tillräcklig bärlighet.
- Valfritt monteringsläge.
- Omkopplingsbar mellan ventilation och avluftning.
- Utrustningen får endast monteras på en slät yta på vägg eller i innertak för att undvika mekaniska spänningar i väggplattan eller väggringen.

Rörfäktar DZR .. Ex e / t

- För fast installation i rörledning med spirorör som passar till utrustningstypen (nominell diameter).
- Montering på vägg, tak eller konsol med tillräcklig bärlighet.
- Valfritt monteringsläge.
- Omkopplingsbar mellan ventilation och avluftning.

- För att undvika vibrationsöverföring till rörsystemet rekommenderar vi att elastiska anslutningsrör av typ EL-Ex och ELAEx, monteringsfot FU samt vibrationsdämpare GP från MAICO monteras.

Takfläktar DZD .. Ex e / t

- Tillåtna monteringsplatser är tak (platta eller sneda tak, vågformade tak eller trapetstak), innertak eller konsoler med tillräcklig bärlighet.
- Vågrät montering är föreskriven. Horisontal utblåsningsriktning.
- Omkopplingsbar mellan ventilation och avluftning.
- Kan monteras med takplåt på lämplig taksockel eller underkonstruktion, t.ex. med MAICO taksockel SO.., SDS.. eller SOWT..
- Vid anslutning till rörledningar är spirorör med elastiska anslutningsrör, fötter och vibrationsdämpare föreskrivna. Dessa ska förhindra att vibrationer överförs till rörsystemet.

15.2 Kontrollera före montering

- Genomför följande kontroller: D = detaljkontroll, N = nära granskning, S = okulär granskning

Kontrollschema		D	N	S
I	Utrustningen uppfyller EPL-/zonkrav för monteringsplatsen.	•	•	•
II	Utrustningsgruppen stämmer.	•	•	
III	Utrustningens temperaturklass stämmer.	•	•	
IV	Kapslingsklassen (IP-klass) för utrustningarna motsvarar skyddsnivån / gruppen / ledningsförmågan.	•	•	•
V	Strömkretsbezeichnung för utrustningen förhanden och korrekt.	•	•	•
VI	Hölje och anslutningar tillfredsställande.	•	•	•
VI	Funktionskontrollera motorlagret före montering.	•	•	•

15.3 Montera utrustningen

- Kontrollera om utrustningen har skadats i transporten.
- Förbered monteringsplatsen för rör-, vägg- eller fotmontering: Dra rörledning eller flexibelt rör. Vid väggmontering ska anliggningsytan vara slät.
- Installera en godkänd nätkabel fast fram till monteringsplatsen. Använd en anslutningskabel som passar till utrustningstypen.

Risk för skärskador av vassa plåtdelar i höljet.

Använd personlig skyddsutrustning (skärfasta handskar) vid montering.

- DZR.. Ex e / t: Fäst en passende monteringsfot (typ FU) med bifogade, självskärande plåtskruvar på fläkthuset. Valfritt monteringsläge. Kontrollera att anslutningslådan vid monteringsplatsen är fritt åtkomlig.
- DZQ/DZS/DZR/DZD .. Ex e / t: Transportera fläkten till monteringsplatsen. Beakta säkerhetsanvisningar och tillämpliga data i föregående kapitel. DZD .. Ex e / t ska om möjligt sättas ned på monteringsplatsen på taket med en kran.
- DZD .. Ex e / t: Lägg in lämpligt isolerings-, ljudisolerings- och installationsmaterial mellan fläkt och tak/taksockel.

Explosionsrisk/risik för personskador vid felaktigt monterad eller nedfallande utrustningen.

Montera vägg och i innertak endast om det kan säkerställas att väggen resp. innertaket uppvisar tillräcklig bärlighet och monteringsmaterialen är tillräckligt dimensionerat.

Monteringsmaterial ska tillhandahållas av kunden.

Vid montering får inga personer vistas i området under monteringsplatsen.

Läck vid otillräcklig tätning.

Skruva fast fläkten vid alla föreliggande flänshål.

- Montera in fläkten och skruva fast skruva fast på väggen/innertaket/yttertaket/taksockeln i alla flänshål [X] (4...16 st beroende på typ). Tillräckligt dimensionerat monteringsmaterial ska tillhandahållas av kunden. Var uppmärksam på rotations- och matningsriktningen → Pilar för luftriktning på dekalen på utrustningen.

- DZR.. Ex e / t ska monteras på vägg, innertak eller konsol med förmonterad monteringsfot. Tillräckligt dimensionerat monteringsmaterial ska tillhandahållas av kunden.

- DZR/DZD .. Ex e / t: Anslut rörledningarna. Skruva fast spirorören med elastiska manschetter eller anslutningsrör (MAICO typ EL-Ex / ELAEx) vid alla fläkt-flänshål. Kontrollera tätheten.

- Kontrollera luftgapet mellan fläkthjul och hölje. DZQ ../DZS ...: Kontrollera luftgapet mellan fläkthjul och hölje efter monteringen med hjälp av bifogad tolk → Bild A1, tabell.

Explosionsrisk vid drift utan skyddsanordning vid främmande föremål som ev. faller in eller sugts in i luftkanalen.

Livsfara av gnistbildning. Tillhandahåll tvunget fritt luftinlopp/-utlopp med en skyddsanordning som uppfyller kraven i EN 13857 och som är lämpad för explosionsfarliga omgivningar, t.ex. med ett MAICO-skyddsgaller SG..Ex (kapslingsklass IP 20 enl. EN 60529). Vid användning av produkter som inte kommer från Maico ska en utvärdering av antändningsrisken genomföras.

- Vid fritt luftinlopp eller -utlopp framför utrustningen ska ett godkänt skyddsgaller monteras, t.ex. MAICO skyddsgaller SG...

- Sörj för tillräckligt tilluftsflöde.

- Montera lämpligt isolerings-, ljudisolerings- och installationsmaterial.

16 Elanslutning

Risk för elektriskt slag.

Koppla ifrån samtliga matningsströmkretsar innan anslutningsklämmorna görs åtkomliga. Spärra mot återinkoppling, kontrollera spänningsfrihet.

Jorda och anslut JORD till aktiva delar som ska kortslutas.

Täck över eller skydda angränsande delar som står under spänning.

Sätt upp en varningsskylt som syns tydligt.

Kontrollera att ingen explosiv atmosfär och/eller dammskikt är förhanden.

Skador på utrustningen av varvtalsreglering.

Ingen varvtalsreglering är tillåten.

Om luftkapaciteten ska regleras, kan utrustningen även kopplas med en optionell 5-steps reglerbar transformator (t.ex. MAICO TR..) (undantag DZ. 35/2 B Ex e/t).

16.1 Driftförhållanden

Drift endast tillåten om följande förutsättningar har uppfyllts:

- Fast elektrisk installation.
- Anslutningskabel som är godkänd för ex-områden och föreliggande belastning.
- Frånkopplingsanordning för nät med min. 3 mm kontaktgap vid varje pol.
- Tillåten spänning och frekvens → Märkskylt.
- Bifogad explosionskyddad anslutningslåda.
- Skyddsledaranslutning, på nåtsidan i anslutningslådan. För jordning av ett rörsystem ska anslutningen på utsidan av fläkten användas.
- Drift inom avsett luftkapacitetsområde.
- Tillåten driftpunkt. Ström- och kapacitetsvärdet som anges på märkskylten har mätts upp vid fritt sugande och utblåsande skick. Beroende på föreliggande driftpunkt kan dessa variera uppåt eller nedåt.

En avgörande faktor för ett termiskt skydd är ett kalledarutlösningssystem.

Varvtalsreglering får endast utföras med en transformator som passar till typen, t.ex. med MAICO TR... Undantag: DZ.. 35/2 B Ex e / t kan inte varvtalsregleras.

DZD .. Ex e / t: Montera reparationsbrytaren direkt vid monteringsplatsen på taket.

16.2 Ansluta fläkten elektriskt

- Koppla ifrån matningsströmkretsarna, sätt upp en väl synlig varningsskylt mot återinkoppling.
- Öppna anslutningslådan, för in ledningarna i anslutningslådan och skruva fast med kabelgenomföring. Beakta åtdragningsmomentet (Nm vid 20 °C). Kontrollera åtdragningen och dra åt vid behov.

Lock till anslutningslåda:	
Rostfria cylinderhuvudskruvar M4	1,4 Nm
Mantelklämmor	4,0 Nm
Kabelgenomföring M20 x 1,5:	
Anslutningsgänga	2,3 Nm
Hattmutter	1,5 Nm
Kläm område	7 ... 13 mm
Kabelgenomföring M25 x 1,5:	
Anslutningsgänga	3,0 Nm
Hattmutter	2,0 Nm
Kläm område	10 ... 17 mm
med reduceringstätningssats	7 ... 12 mm
Plugg M25 x 1,5	1,5 Nm

- Dra elkablar till fläkten → Kopplingschema. Isolera änden på fria ledare som inte behövs.

16.3 Jorda fläkten och rörsystemet

- Anslut skyddsledaren på nåtsidan i den explosionskyddade anslutningslådan.
- Anslut skyddsledaren för rörsystemet vid anslutning på utsidan av fläkten.

16.4 Rotations- och matningsriktning

- Kontrollera rotations- och matningsriktningen → Pilar på fläkthuset. Maximal kapacitet vid angiven matningsriktning enl. bild D. Vid reverserad matningsriktning reduceras kapaciteten med ca 35 %.

Typ	Matningsriktning	Rotationsriktning ③
DZQ, DZS, DZR	① sugande över DZR motorn	höger
DZD	② blåsande över motorn	vänster

③ Motorns rotationsriktning sett mot fläkthjulet

2. För **reversering av matningsriktningen** ska ytterledare L2 och L3 skiftas om. Efter att matningsriktningen har reverserats ska anläggningens säkerhet och funktion kontrolleras på nytt.

Beakta att detta kan leda till dessa följder:

- Kapaciteten sänks.
- Skyddsfunktionen som förhindrar att främmande föremål sugas in är ev. inte längre förhållande.
- Den explosiva atmosfären sugas ev. inte längre upp.
- Fläkten är termiskt dimensionerad för kontinuerlig drift (driftslag S1), dvs. inte för ofta förekommande reversering av rotationsriktningen. Om rotationsriktningen ändras ofta finns det risk för att fläktmotorn värms upp oönskat mycket.

16.5 Kalledarutlösningssystem, strömbrytare

1. Installera kalledarutlösningssystemet och anslutning enligt kopplingsschemat (→ Kopplingsschema, bild E, plint 4, 5 och 6). Rekommendation: Installera MAICO MVS 6 tvunget utanför explosionsfarligt område.
2. Montera en strömbrytare som tillhandahållits av kunden.

16.6 Kontrollera elanslutningen

1. Genomför följande kontroller: D = detaljkontroll, N = nära granskning, S = okulär granskning

Kontrollschema	D	N	S
I Skruvar, kabel- och ledningsinföringar (direkt och indirekt), blindpluggar av rätt typ, kompletta och täta.	•	•	•
II Passande kabel- och ledningstyper.	•		
III Inga synliga skador på kablar och ledningar.	•	•	•
IV Fasta elanslutningar.	•		
V Anslutningsplintar som inte används har dragits åt.	•		
VI Isolationsmotståndet (IR) i motorlindningarna är tillfredsställande.	•		
VII Jordanslutningar inkl. all slags extra anslutningar för potentialutjämning är tillräckliga (t.ex. anslutningarna är fasta, ledningsareorna är tillräckliga).	•	•	•
VIII Impedans i felslinga (TN-system) eller jordningsmotstånd (IT-system) tillfredsställande.	•		
IX Automatiska elektriska skyddsanordningar rätt inställda (automatisk återställning inte möjlig).	•		
X Särskilda driftförhållanden beaktas (kalledarutlösningssystem enl. direktiv 2014/34/EG).	•		

Kontrollschema	D	N	S
XI Samtliga kablar och ledningar som inte används har anslutits rätt.	•		
XII Installation med variabel spänning stämmer överens med dokumentationen.	•	•	
XIII Elektrisk isolering är ren/torr.	•		

2. Montera locket till explosionsskyddad anslutningslåda. Se till att inga smutspartiklar befinner sig i anslutningslådan och att tätningen i locket ligger emot anslutningslådan runt om. Beakta åtdragningsmoment 1,4 Nm. Kontrollera att anslutningslådan är tät.

17 Idrifttagning

17.1 Kontrollera före idrifttagning

1. Genomför följande kontroller: D = detaljkontroll, N = nära granskning, S = okulär granskning

Kontrollschema	D	N	S
I Inga skador eller oönska ändringar på utrustningen.	•	•	•
II Tätningen för anslutningslådan är tillfredsställande. Se till att anslutningarna är täta.	•		
III Inga tecken på att vatten eller damm har trängt in i höljet enl. IP-dimensioneringen.	•		
IV Kapslade komponenter är oskadade.	•		
V Fläkthjul med tillräckligt avstånd till höljet (luftgap).	•		
VI Luftflödet hindras inte. Inga främmande föremål i luftsträckan.	•	•	•
VII Tätning vid schakt, kablar, rör och/eller "ledning" tillfredsställande.	•	•	•
VIII Ledningssystem och övergång till det blandade systemet oskadat.	•		
IX Utrustningen är tillräckligt skyddad mot korrosion, väderlek, vibrationer och andra störfaktorer.	•	•	•
X Inga större damm- eller smutsansamlingar.	•	•	•

17.2 Kontroll avseende föreskrivet arbetsätt

1. Koppla in utrustningen och genomför följande kontroller: D = detaljkontroll, N = nära granskning, S = okulär granskning

Kontrollschema	D	N	S
I Rotationsriktning resp. matningsriktning.			•
II Säkerställ rätt strömförbrukning. Märkströmmen (→ Märkskylt) kan stiga eller sjunka beroende på lokala villkor (rörsträcka, höjdsposition, temperaturer). Det är möjligt att I_{max} överskrids vid nominell spänning pga åldring eller reducerad plintspänning (t.ex. transformator).	•		
III Den termiska säkerheten säkerställs av motorskyddssystemet.	•		

18 Rengöring, underhåll

Enligt direktiv 1999/92/EG ska arbetsplatsen och arbetsutrustningar underhållas med hänsyn till säkerheten. De punkter som anges i EN 60079-17 ska beaktas och genomföras.

Intervallen ska bestämmas av ägaren enl. EN 60079-17 och kan förlängas med ett tillräckligt underhållskoncept – frekvensen är beroende av omgivningsförhållanden och förväntade begränsningar. Vid damm och korrosiv atmosfär ska underhållsintervallen förkortas.

⚠ Risk för elektriskt slag.

Koppla ifrån samtliga matningsströmkretsar innan anslutningsklämmorna görs åtkomliga. Spärra mot återinkoppling, kontrollera spänningsfrihet.

Jorda och anslut JORD till aktiva delar som ska kortslutas.

Täck över eller skydda angränsande delar som står under spänning.

Sätt upp en varningsskylt som syns tydligt. Kontrollera att ingen explosiv atmosfär och/eller dammskikt är förhållande.

⚠ Om man kommer i kontakt med heta ytor på motorn kan detta leda till brännskador på huden.

Rör inte vid heta ytor på motorn. Vänta alltid tills motorn har svalnat.

⚠ Risk för personsador vid uteblivet ingrepps-/beröringsskydd (skyddsgaller) vid fritt luftinlopp eller -utlopp.

Särskilda risker föreligger om utrustningen monteras i tillgänglig för personer. Drift är endast tillåten med ingreppsskydd på båda sidor.

Områden med risk för ingrepp i roterande delar (fläkthjul) ska skyddas med ingreppsskydd enl. EN ISO 13857, t.ex. med MAICO skyddsgaller SG.. (uppfyller kapslingsklass IP 20 enl. EN 60529).

Skador på utrustningen vid redan förinstallerade inkommande kablar till anslutningslådan.

Det finns risk för att förinstallerade inkommande kablar skadas om anslutningskabeln dras eller om utrustningen lyfts i kabeln. Dra inte i anslutningskablar och lyft inte utrustningen i kablarna.

18.1 Rengöring av en behörig person

Rengör utrustningen **regelbundet** i lämpliga intervall med en fuktig duk, särskilt efter längre tids stillastående.

Rengör utrustningen i **kortare intervall** om det kan förväntas att dammskikt avlagras på fläkthjulet och andra komponenter i utrustningen.

18.2 Underhåll av en behörig person

Kontrollera och underhåll fläkten regelbundet. Säkerställ särskilt:

- obehindrat flöde i luftkanalen.
- skyddsgallren är verksamma.
- tillåtna temperaturer beaktas.
- lagren löper stabilt. Lagrets livslängd uppgår till 40 000 timmar beroende på användningen.
- ledningarna är fast monterade i anslutningslådan.
- ev. skador på anslutningslådan, kabelförskruvningar, pluggar och ledningar.
- fast dragning av ledningar.

Vid regelbundna säkerhetskontroller (underhållsintervall) ska en komplett kontroll genomföras enligt ovan nämnda kontrollscheman.

I detta sammanhang ska funktionen i säkerhetskomponenter, luftgap, strömförbrukning, lagerbullen, skador samt ovanliga vibrationer (t.ex. obalans i fläkthjulet) kontrolleras. Ta hand om smuts och främmande partiklar.

18.3 Reparationer

Vid slitage/nötning på utrustningskomponenter får utrustningen endast repareras av en certifierad reparationsverkstad.

19 Störningsåtgärder

Se Förhållningsregler vid störningar

20 Demontering, miljövänlig avfallshantering

Risk för elektriskt slag.

Koppla ifrån samtliga matningsströmkretsar innan anslutningsklämmorna görs åtkomliga. Spärra mot återinkoppling, kontrollera spänningsfrihet.

Jorda och anslut JORD till aktiva delar som ska kortslutas.

Täck över eller skydda angränsande delar som står under spänning.

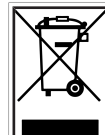
Sätt upp en varningsskylt som syns tydligt.

Kontrollera att ingen explosiv atmosfär och/eller dammskikt är förhanden.

- Demontering får endast utföras av behöriga installerare som utbildats inom explosionskydd.

Gamla apparater och elektroniska

komponenter får endast demonteras av elektrotekniskt utbildade specialister. Genom korrekt bortskaffande undviks negativa effekter på människor och miljö och värdefulla råvaror kan återanvändas med så liten miljöpåverkan som möjligt.



Släng inte följande komponenter i hushållsavfallet !

Gamla enheter, slittedelar (t.ex. luftfilter), defekta komponenter, elektriskt och elektroniskt avfall, miljöfarliga vätskor/oljor osv. Gör dig av med dem på ett miljövänligt sätt och återvinn dem på lämpliga insamlingsställen (→ Lagen om avfallshantering).

1. Separera komponenterna enligt materialgrupper.
2. Släng förpackningsmaterial (kartong, fyllnadsmaterial, plast) via lämpliga återvinningssystem eller återvinningscentraler.
3. Observera de respektive landspecifika och lokala bestämmelserna.

Redaktion

© Maico Elektroapparate-Fabrik GmbH.

Översättning av den tyska originalbruksanvisningen. Med reservation för tryckfel, felaktiga uppgifter och tekniska ändringar. De märken, handelsmärken och skyddade varumärken som anges i detta dokument refererar till resp. ägare eller deras produkter.

Preklad nemeckého originálneho návodu na obsluhu

Vysoko výkonné axiálne ventilátory pre prostredia s nebezpečenstvom výbuchu

Úvod

Gratulujeme vám k novému ventilátoru od spoločnosti MAICO. Ventilátor je vyrobený podľa smernice ATEX 2014/34/EÚ a je vhodný na použitie v prostrediach s nebezpečenstvom výbuchu.

Pred montážou a prvým použitím ventilátora si pozorne prečítajte tento návod a postupujte podľa pokynov.

Informačné video



Uvedené výstražné upozornenia poukazujú na nebezpečné situácie, ktoré majú/by mohli mať za následok smrteľný alebo vážny úraz (NEBEZPEČENSTVO / VÝSTRAHA), alebo menší/drobný úraz (UPOZORNENIE), ak by ste sa im nevyhli. POZOR označuje možné poškodenia výrobku alebo jeho okolia. Návod dobre uschovajte pre neskoršie použitie.

Titulná strana obsahuje duplikát typového štítku ventilátora.

1 Obrázky

i Titulná strana s QR kódom na priame vyvolanie internetového odkazu prostredníctvom aplikácie pre inteligentné telefóny.

Obr. A, B, C	Rozmery, hladina akustického výkonu
DZQ ..	Ex e/t Nástenný ventilátor, štvorcová stenová doska
DZS ..	Ex e/t Nástenný ventilátor s nástennou kruhovou základňou
DZD ..	Ex e/t Strešný ventilátor
DZR ..	Ex e/t Potrubný ventilátor
SG	Ochranná mriežka
X	Otvor v prírube (4...16 kusov, v závislosti od typu)
Obr. A1	Kontrola veľkosti vzduchovej medzery šablónou
Obr. D	Smer prúdenia / Smer otáčania
Obr. E	Schéma zapojenia
Obr. F	Schéma zapojenia

Pre smer prúdenia / smer otáčania → šípky na plastovom kryte

2 Rozsah dodávky

Ventilátor, pripojovací kábel, skrinka svorkovnice s ochranou proti výbuchu s káblou priechodkou, šablóna (pre DZQ ../DZS ..), tento návod na montáž a obsluhu.

Sériové číslo ventilátora → typový štítok titulnej na strane alebo na ventilátore. EÚ vyhlásenie o zhode na konci tohto návodu.

3 Kvalifikácia personálu vykonávajúceho inštaláciu, čistenie a údržbu

Montáž, uvedenie do prevádzky, čistenie a údržbu smú vykonávať len **oprávnení elektrikári, ktorí sú vyškolení v odbore ochrany proti výbuchu**, podľa smernice 1999/92/ES príloha II 2.8. Sú to kvalifikované osoby v zhode s hore uvedenou smernicou, ktoré sú kvalifikované aj ako elektrikári. Je potrebné zohľadňovať ďalšie ustanovenia iných národných zákonov.

4 Používanie v súlade s určením

Ventilátor slúži na odvod alebo prívod vzduchu z/do komerčných priestorov (farbiareň, akumulátorovňa, nebytové priestory, výrobná prevádzka atď.) s prostredím s nebezpečenstvom výbuchu podľa 1999/92/ES, čl. 2, (4), (5).

Ventilátor spĺňa bezpečnostné požiadavky smernice 2014/34/EÚ na zariadenia a ochranné systémy určené na použitie v prostrediach s nebezpečenstvom výbuchu.

Ventilátor je zaradený do skupiny II, kategórie 2G pre plynné atmosféry, resp. kategórie 2D pre prašné atmosféry, spĺňa nevybušné prevedenie „e“/“c“ a „t“/“c“ a je vhodný na použitie v prostrediach s nebezpečenstvom výbuchu v zóne 1 a 2, resp. 21 a 22. Vhodnosť je potrebné vyhladať na typovom štítku. Pri použití na voľnom priestranstve je nutné ventilátor chrániť pred poveternostnými vplyvmi.

5 Požívanie v rozpore s určením

Ventilátor sa nesmie v **žiadnom** prípade používať v nasledujúcich situáciách. Hrozí nebezpečenstvo ohrozenia života. Prečítajte si všetky bezpečnostné pokyny.

NEBEZPEČENSTVO VÝBUCHU

⚠ Nebezpečenstvo výbuchu v dôsledku vznietenia výbušných látok nepoužitím alebo použitím neschváleného systému ochrany motora.

Ventilátor prevádzkujte len s dodatočným systémom ochrany motora podľa smernice 2014/34/EÚ s označením minimálne II (2) G podľa smernice 2014/34/EÚ.

Pri použití v prašnej atmosfére s nebezpečenstvom výbuchu ventilátor prevádzkujte iba so systémom ochrany motora s označením minimálne II (2) D podľa smernice 2014/34/EÚ.

⚠ Nebezpečenstvo výbuchu pri súbežnej prevádzke viacerých zariadení s jedným termistorovým ochranným systémom.

V prípade poruchy nie je vždy zaručené bezpečné vypnutie.

V žiadnom prípade súbežne neprevádzkujte viacero zariadení s jedným termistorovým ochranným systémom.

⚠ Nebezpečenstvo výbuchu v dôsledku iskrenia trením lopatkového kolesa o kryt v prípade príliš úzkej vzduchovej medzery.

Po celom obvode zaistíte dostatočne veľkú vzduchovú medzeru medzi lopatkovým kolesom a krytom.

⚠ Nebezpečenstvo výbuchu pri odsávaní výbušných kvapalných častíc (napr. farba), ktoré môžu prilnúť na zariadení.

Zariadenie v žiadnom prípade nepoužívajte na odsávanie výbušných kvapalných častíc.

⚠ Nebezpečenstvo výbuchu pri prevádzke s abrazívnymi médiami.

Je potrebné vyhýbať sa abrazívnym médiami.

⚠ Nebezpečenstvo výbuchu pri prevádzke mimo okolitých a prevádzkových podmienok.

Nebezpečenstvo prehriatia hrozí predovšetkým počas prevádzky mimo prípustnej prevádzkovej teploty.

Zariadenie prevádzkujte len v rámci dovolených okolitých a prevádzkových podmienok a dovoleného rozsahu prevádzkových teplôt.

⚠ Nebezpečenstvo výbuchu pri prevádzke bez ochranného krytu, ak do vzduchového kanála spadnú alebo budú nasaté cudzie telesá.

Nebezpečenstvo ohrozenia života v dôsledku iskrenia.

Voľný vstup/výstup vzduchu bezpodmienečne opatrite ochranným krytom, ktorý spĺňa požiadavky normy EN 13857 a je vhodný pre prostredia s nebezpečenstvom výbuchu, napr. ochrannou mriežkou MAICO SG..Ex (druh krytia IP 20 podľa normy EN 60529). Pri použití iných výrobkov ako výrobkov spoločnosti Maico sa musí vykonať posúdenie nebezpečenstva vznietenia.

⚠ Nebezpečenstvo výbuchu, ak pri nedostatočnom prúdení prírodného vzduchu nebude možné odsávať výbušnú atmosféru.

K tomu môže dôjsť napríklad v prípade príliš utesnených miestností alebo zanesených priestorových filtrov.

Zabezpečte dostatočné prúdenie prírodného vzduchu.

Zariadenie prevádzkujte v dovolenom rozsahu prietoku vzduchu.

⚠ Nebezpečenstvo výbuchu pri prevádzke s frekvenčným meničom na reguláciu otáčok.

Ložiskové prúdy môžu predstavovať priamy zdroj zapálenia.

Prevádzka s frekvenčným meničom nie je povolená.

⚠ Nebezpečenstvo výbuchu v dôsledku nepovolených prestavieb na zariadení, nesprávnej montáže alebo poškodených súčastí.

Nebezpečenstvo v dôsledku montáže alebo prestavieb nekvalifikovaným personálom.

Prevádzkové povolenie zaniká v prípade prestavby zariadenia, nesprávnej montáže alebo prevádzky s poškodenými súčastami.

Schválenie zaniká v prípade vykonávania montáže eventuálne nekvalifikovaným personálom.

⚠ Nebezpečenstvo výbuchu pri prevádzke s vrstvami prachu na motore.

Aby sa zabránilo prehriatiu motora, sú potrebné pravidelné prehliadky a čistenie.

⚠ Nebezpečenstvo poranenia v prípade chýbajúcej ochrany na zamedzenie siahnutia do nebezpečných priestorov/ochrany proti nebezpečnému dotyku (ochranná mriežka) na voľnom vstupe alebo výstupe vzduchu.

Nebezpečenstvo hrozí predovšetkým vtedy, keď sa zariadenie namontuje tak, že bude prístupné pre osoby.

Prevádzka je povolená len s obojstrannou ochranou na zamedzenie siahnutia.

Miesta s možnosťou prístupu k rotujúcim častiam (lopatkové koleso) je nutné zaistiť ochranou na zamedzenie siahnutia podľa normy EN ISO 13857, napr. ochrannou mriežkou MAICO SG.. (spĺňa požiadavky na druh krytia IP 20 podľa normy EN 60529).

6 Potrebný systém ochrany

motora

Schválené sú systémy ochrany motora, ktoré spĺňajú nasledujúce podmienky, inak zaniká zhoda:

- Typová skúška podľa smernice 2014/34/EÚ.
- Označenie podľa smernice minimálne II (2) G na použitie v plyných atmosférach, resp. II (2) D na použitie v prašných atmosférach.

Systém ochrany motora musí byť prispôsobený pre PTC termistor podľa normy DIN 44082, ktorý je vložený do vinutia (→ pozri typový štítok).

Vypnutie je predpísané:

- za dobu tA, ktorá je uvedená na typovom štítoku.
- v prípade príliš vysokej teploty termistorov, tzn., vnútri vinutia statora pripojeného motora.
- po skrate v obvode termistora.
- po prerušení vodiča v obvode termistora.
- vo výpadku napájacieho napätia všetkých troch vonkajších vodičov.

Ak sú všetky príčiny poruchy odstránené, nesmie sa pripojený motor samočinne uviesť do činnosti. Opätovné zapnutie musí byť možné len ručne (blokovacie zariadenie proti opätovnému zapnutiu).

Na zabezpečenie optimálnej ochrany odporúčame použiť systém ochrany motora MAICO MVS 6 s typovou skúškou podľa smernice 2014/34/EÚ – dodržiavajte, prosím, pokyny v návode na obsluhu systému ochrany motora MVS 6.

7 Povinnosti zriaďovateľa a prevádzkovateľa

Ventilátor je možné prevádzkovať len v rozsahu povolených teplôt dopravovaného média a jeho prevádzka je povolená len po úplnej montáži. Ventilátor sa musí pravidelne kontrolovať a udržiavať kvalifikovanou osobou, ktorá je opísaná v tomto návode.

Intervaly čistenia a údržby je povinný stanoviť prevádzkovateľ v súlade s normou EN 60079-17 – ich periodicitu závisí na okolitých podmienkach a očakávaných negatívnych vplyvoch okolitého prostredia. V prípade výskytu prachu a korózneho prostredia skráťte intervaly údržby.

Pri montáži a prevádzke **dodržiavajte dodatočné bezpečnostné predpisy**, napr. podľa nasledujúcich smerníc a predpisov:

- smernica EÚ 1999/92/ES, ATEX 137: v Nemecku vykonávaná na základe nariadenia o prevádzkovej bezpečnosti.
- EN 60079-14: Návrh, výber a montáž elektrických inštalácií.
- Národné predpisy o ochrane pred nehodami.

8 Bezpečnostné pokyny pre používateľa

⚠ Nebezpečenstvo výbuchu v dôsledku iskrenia v prípade strčenia cudzích telies do ventilátora.

Do ventilátora nestrkajte žiadne predmety.

⚠ Nebezpečenstvo poranenia v dôsledku nasávacieho účinku zariadenia a otáčajúceho sa lopatkového kolesa.

Vlasy, odev, šperky atď. môžu byť vtiahnuté do zariadenia, ak sa budete zdržiavať v jeho tesnej blízkosti.

Pri prevádzke bezpodmienečne dodržiavajte dostatočný odstup.

Do zariadenia nestrkajte žiadne predmety.

⚠ Nebezpečenstvo pre deti a osoby s obmedzenými fyzickými, zmyslovými alebo duševnými schopnosťami alebo nedostatočnými znalosťami.

Ventilátor nechajte inštalovať, uviesť do prevádzky, čistiť a udržiavať len osobami, ktoré do značnej miery bezpečne rozpoznávajú nebezpečenstvá spojené s týmito prácami a vyhnúť sa im.

⚠ Horúce plochy motora môže spôsobiť popálenie kože, ak sa ich dotknete.

Nedotýkajte sa horúcich plôch motora. Vždy počkajte, kým motor nevychladne.

9 Zapnutie/vypnutie ventilátora

Ventilátor je možné zapínať a vypínať voliteľným vypínačom. Pre reguláciu prietoku vzduchu môže byť ventilátor pripojený k 5-stupňovému transformátoru, ktorý je súčasťou voliteľného príslušenstva (napr. MAICO TR ..) (s výnimkou DZ. 35/2 B Ex e/t).

Ventilátor je dimenzovaný pre trvalú prevádzku (S1). Časté zapínanie/vypínanie môže spôsobiť nadmerné zahrievanie a mali by ste sa mu vyhnúť.

10 Reverzná prevádzka

Štandardné prevedenia majú možnosť prepínania medzi prívodom alebo odvodom vzduchu. V reverznej prevádzke (opačný smer prúdenia) sa objemový prietok zníži asi o 35 %.

Ventilátor je tepelne dimenzovaný na trvalú prevádzku. Pri častej zmene smeru otáčania alebo zapínaní a vypínaní sa motor môže nadmerne zahriať.

11 Zásady správania sa pri vzniku poruchy

Skontrolujte, či zareagoval termistorový ochranný systém. V prípade výskytu prevádzkových porúch odpojte všetky póly zariadenia od siete. Pred opätovným zapnutím poverte kvalifikované osoby určením a odstránením príčiny poruchy. Tento postup sa odporúča najmä pre situácie po zareagovaní termistorového ochranného systému.

12 Montáž ventilátora

12.1 Bezpečnostné pokyny

Ventilátor v žiadnom prípade nepoužívajte „v rozpore s jeho určením“.

ⓘ Inštaláciu smie realizovať iba kvalifikovaná osoba opísaná v tomto návode.

⚠ Nebezpečenstvo zásahu elektrickým prúdom.

Pri vykonávaní všetkých prác na zariadení odpojte elektrické obvody napájania, zaistíte ich proti opätovnému zapnutiu a skontrolujte, či nie sú pod napätím.

Výstražný štítok umiestnite na viditeľnom mieste.

Zaistíte, aby nebolo prítomné výbušné prostredie.

⚠ Nebezpečenstvo výbuchu pri nesprávnom zavedení káblov do skrinky svorkovnice.

Druh krytia nie je zaručený.

Druh krytia zaistíte riadnym zavedením káblov do skrinky svorkovnice.

⚠ Nebezpečenstvo výbuchu pri prevádzke zariadenia po neúplnej montáži a s riadne nezabezpečeným vstupom alebo výstupom vzduchu.

Prevádzka zariadenia je povolená len po úplnej montáži a s namontovanými ochrannými krytmi (podľa EN 13857) vzduchového kanála. Zariadenie a potrubia sa musia zabezpečiť proti nasatiu cudzích telies.

⚠ Nebezpečenstvo výbuchu/nebezpečenstvo poranenia v dôsledku nesprávnej montáže alebo pádu zariadenia.

Nástennú a stropnú montáž vykonávajte len na steny/stropy s dostatočnou únosnosťou s pomocou upevňovacieho materiálu s dostatočnou pevnosťou.

Upevňovací materiál je potrebné poskytnúť zo strany stavby.

Zabezpečte, aby sa počas inštalácie v priestore pod miestom montáže nezdržiavali osoby.

⚠ Nebezpečenstvo výbuchu v dôsledku nesprávneho nastavenia.

Rotujúce časti zariadenia boli nastavené vo výrobnom závode.

Zariadenie preto nerozoberajte. Z tohto obmedzenia je vylúčené dočasné odstránenie krytu skrinky svorkovnice počas inštalácie zariadenia.

13 Preprava, skladovanie

⚠ Nebezpečenstvo v dôsledku pádu ventilátora pri jeho preprave nedovolenými prepravnými prostriedkami.

Používajte zdvihacie a prepravné prostriedky, ktoré sú vhodné aj schválené pre ventilátor a prepravnú hmotnosť.

Zabezpečte, aby osoby nevstupovali pod visiace bremená.

Prihľadajte na hmotnosť a polohu ťažiska (uprostred).

Zohľadnite najvyššie možné zaťaženie zdvihacích a prepravných prostriedkov. Celková hmotnosť → typový štítok na titulnej strane.

Počas prepravy nenaťahujte citlivé súčasti, ako napr. lopatkové koleso alebo skrinku svorkovnice.

Prepravné prostriedky riadne pripevnite.

⚠ Nebezpečenstvo rezných poranení o plechy krytu s ostrými hranami.

Pri inštalácii používajte osobné ochranné prostriedky (rukavice odolné proti porezaniu).

• Ventilátor posielajte len v pôvodnom balení.

• DZD .. Ex e/ DZD .. Ex t s 2 stabilnými prepravnými okami na prepravu žeriavom.

• Ventilátor skladujte v suchu (od -25 do +55 °C).

14 Technické údaje

→ Typový štítok na titulnej strane alebo na ventilátore.

→ Prehľad ventilátora [P 2].

Druhá krytia motora	IP 64
Objemový prietok	440 až 10 500 m ³ /h
Hladina akustického výkonu	56 až 97 dB(A)
Hodnoty vibrácií (ISO 14694)	Kategória: BV-3 Stupeň kvality: G 6,3
Hmotnosť	→ Typový štítok

15 Montáž

Pri montáži dodržiavajte platné inštalčné predpisy → najmä smernicu EÚ 1999/92/ES, EN 60079-14 a VDE 0100 (v Nemecku).

15.1 Montážne pokyny

Poškodenie ventilátora pri už predinštalovanom prívode káblov ku skrinke svorkovnice. Prívody káblov sa môžu poškodiť, ak budete ťahať za prívodný kábel alebo ak budete ventilátor zdvíhať za kábel. Neťahajte za prívodné káble ani nedvíhajte ventilátor za vedenie.

Nástenné ventilátory DZQ .. Ex e / t a DZS .. Ex e / t

- Na pevnú inštaláciu do steny alebo stropu s dostatočnou nosnosťou.
- Ľubovoľná montážna poloha.
- Možno prepínať na prívod alebo odvod.
- Ventilátor namontujte len na rovnú plochu steny, resp. stropu, aby ste zabránili deformácii štvorcovej stenovej dosky alebo nástennej kruhovej základne v dôsledku napnutia.

Potrubné ventilátory DZR .. Ex e / t

- Pre trvalú inštaláciu do potrubí so spiro potrubím, ktoré je vhodné pre daný typ ventilátora (menovitá svetlosť).
- Montáž na stenu, strop alebo konzolu s dostatočnou nosnosťou.
- Ľubovoľná montážna poloha.
- Možno prepínať na prívod alebo odvod.
- Za účelom zamedzenia prenosu chvenia do potrubného systému odporúčame montáž elastických spojovacích hrdiel typov EL-Ex a ELAEx, upevňovacej pätky FU a tlmivcov chvenia GP od spoločnosti MAICO.

Strešné ventilátory DZD .. Ex e / t

- Povolené miesta použitia sú strechy (ploché, šikmé, vlnité alebo trapézové strechy), stropy alebo konzoly s dostatočnou nosnosťou.
- Predpísaná je vodorovná montážna poloha. Horizontálny smer výtlaku.
- Možno prepínať na prívod alebo odvod.
- Pri použití zabezpečenia strechy možno namontovať na strešný sokel alebo základňu, napr. strešný sokel SO.., SDS.. alebo SOWT.. od spoločnosti MAICO.
- Pri pripájaní na potrubie je predpísané použitie spiro potrubie s elastickými spojovacími hrdlami, pätkami a tlmivými chvenia. Zabraňujú prenosu chvenia na potrubný systém.

15.2 Kontrola pred montážou

1. Vykonajte nasledujúce kontroly: D = dôkladná kontrola, N = zbežná kontrola, V = vizuálna kontrola

Plán kontrol	D	N	S
I Ventilátor vyhovuje požiadavkám na úroveň ochrany/zónu v mieste inštalácie.	•	•	•
II Správna skupina ventilátorov.	•	•	
III Správna teplotná trieda ventilátorov.	•	•	
IV Stupeň krytia (stupeň IP) ventilátorov zodpovedá úrovni ochrany/skupine/ vodivosti.	•	•	•
V Správne a existujúce označenie elektrického obvodu ventilátora.	•	•	•
VI Kryt a konektory v uspokojivom stave.	•	•	•
VI Pred zabudovaním skontrolujte riadnu funkciu uloženia motora.	•	•	•

15.3 Montáž ventilátora

1. Skontrolujte prípadné poškodenia ventilátora, ktoré vznikli počas prepravy.

2. Príprava miesta montáže pre montáž na potrubie, stenu alebo pätku: Položte potrubie alebo ohybnú rúru. V prípade nástennej montáže zaistíte rovnú styčnú plochu.
3. Vykonajte pevné polozenie schváleného sieťového prívodu k miestu montáže. Použite vhodný prívodný kábel pre daný typ ventilátora.

⚠ Nebezpečenstvo rezných poranení o plechy krytu s ostrými hranami.

Pri inštalácii používajte osobné ochranné prostriedky (rukavice odolné proti porezaniu).

4. DZR.. Ex e / t: Ku krytu ventilátora priskrutkujte vhodnú upevňovaciu pätku (typ FU) s pomocou priložených samorezných skrutiek do plechu. Ľubovoľná montážna poloha. Zaistíte, aby skrinka svorkovnice bola v mieste montáže voľne prístupná.
5. DZQ/DZS/DZR/DZD .. Ex e / t: Ventilátor prepravte na miesto montáže. Dodržiavajte bezpečnostné pokyny a údaje uvedené v predchádzajúcich kapitolách. DZD .. Ex e / t pokiaľ je to možné, osadte v mieste montáže na strechu pomocou žeriavu.
6. DZD .. Ex e / t: Medzi ventilátor a strechu/strešný sokel použite vhodný izolačný, zvukovo izolačný a inštalovaný materiál.

⚠ Nebezpečenstvo výbuchu/nebezpečenstvo poranenia v dôsledku nesprávnej montáže alebo pádu zariadenia.

Nástennú a stropnú montáž vykonávajú len na steny/stropy s dostatočnou únosnosťou s pomocou upevňovacieho materiálu s dostatočnou pevnosťou.

Upevňovací materiál je potrebné poskytnúť zo strany stavby. Zabezpečte, aby sa počas inštalácie v priestore pod miestom montáže nezdržovali osoby.

Nebezpečenstvo netesností pri nedostatočnom utesnení.

Ventilátor riadne priskrutkujte k všetkým otvorom na prírube.

7. Ventilátor nainštalujte a riadne priskrutkujte k stene/streche/strešnému soklu cez všetky otvory v prírube [X] (4 ... 16 kusov podľa typu). Zo strany stavby je potrebné dodať upevňovací materiál s dostatočnou pevnosťou. Dodržiavajte smer otáčania a smer prúdenia → šípky prúdenia vzduchu na nálepke ventilátora.
8. DZR.. Ex e / t s predmontovanou upevňovacou pätkou namontujte na stenu, strop alebo konzolu. Zo strany stavby je potrebné dodať upevňovací materiál s dostatočnou pevnosťou.
9. DZR/DZD .. Ex e / t: Pripojte potrubia. Spiro potrubie s elastickými manžetami alebo spojovacími hrdlami (typy EL-Ex / ELAEx od spoločnosti MAICO) riadne priskrutkujte k všetkým otvorom na prírube. Dbajte na tesnosť.
10. Skontrolujte vzduchovú medzeru medzi lopatkovým kolesom a krytom. DZQ .. /DZS ..: Po montáži skontrolujte priloženou šablónou vzduchovú medzeru medzi lopatkovým kolesom a krytom → obr. A1, tabuľka.

⚠ Nebezpečenstvo výbuchu pri prevádzke bez ochranného krytu, ak do vzduchového kanála spadnú alebo budú nasaté cudzie telesá.

Nebezpečenstvo ohrozenia života v dôsledku iskrenia.

Voľný vstup/výstup vzduchu bezpodmienečne opatrite ochranným krytom, ktorý spĺňa požiadavky normy EN 13857 a je vhodný pre prostredia s nebezpečenstvom výbuchu, napr. ochrannou mriežkou MAICO SG..Ex (druh krytia IP 20 podľa normy EN 60529). Pri použití iných výrobkov ako výrobkov spoločnosti Maico sa musí vykonať posúdenie nebezpečenstva vznietenia.

11. V prípade nechráneného vstupu alebo výstupu vzduchu namontujte pred ventilátor schválenú ochrannú mriežku, napr. ochrannú mriežku SG... od spoločnosti MAICO.

12. Zaistíte dostatočné prúdenie prívodného vzduchu.

13. Použite vhodný izolačný, zvukovo-izolačný a inštalovaný materiál.

16 Elektrické pripojenie

⚠ Nebezpečenstvo zásahu elektrickým prúdom.

Pred sprístupnením pripojovacích svoriek odpojte elektrické obvody napájania.

Zaistíte ich proti opätovnému zapnutiu, overte stav bez napätia.

Uzemnite ich a ZEM prepojte so skratovanými aktívnymi časťami.

Susedné časti pod napätím zakryte alebo ohradte.

Výstražný štítok umiestnite na viditeľnom mieste.

Zabezpečte, aby neboli prítomné výbušné prostredie a/alebo vrstvy prachu.

Poškodenie ventilátora v dôsledku regulácie otáčok.

Regulácia otáčok nie je povolená.

Pre reguláciu prietoku vzduchu môže byť ventilátor pripojený k 5-stupňovému transformátoru, ktorý je súčasťou voľiteľného príslušenstva (napr. MAICO TR ..) (s výnimkou DZ. 35/2 B Ex e / t).

16.1 Prevádzkové podmienky

Prevádzka je dovolená iba vtedy, keď sú splnené nasledujúce podmienky:

- Pevne položená elektrická inštalácia.
- Prívodný kábel, ktorý je schválený pre dané prostredie s nebezpečenstvom výbuchu a namáhanie.
- Sieťový odpojovač s minimálnou vzdialenosťou rozpojených kontaktov 3 mm na každom póle.
- Dovoľené napätie a frekvencia → Typový štítok.
- Priložená skrinka svorkovnice v nevýbušnom prevedení.
- Pripojenie ochranného vodiča, zo strany siete v skrinke svorkovnice. Na vonkajšej strane ventilátora sa nachádza svorka pre uzemnenie potrubného systému.
- Prevádzka v rozsahu prietoku vzduchu, ktorý je v súlade s určením.
- Dovoľený pracovný bod. Prúd a výkon, ktorý je uvedený na typovom štítku, bol meraný pri voľnom nasávaní a voľnom vyfukovaní. V závislosti od pracovného bodu sa môže zvýšiť alebo znížiť.

i Pre zaistenie tepelnej ochrany je smerodajný systém ochrany motora. Reguláciu otáčok vykonávajú len s transformátorom, ktorý je

vhodný pre daný typ, napr. TR... od spoločnosti MAICO. Výnimka: DZ.. 35/2 B Ex e / t bez možnosti regulácie otáčok.

i DZD .. Ex e / t: Servisný spínač namontujte priamo na mieste montáže na streche.

16.2 Elektrické pripojenie ventilátora

- Vypnite elektrické obvody napájania, na viditeľnom mieste umiestnite štítok proti opätovnému zapnutiu.
- Otvorte skrinku svorkovnice, do skrinky svorkovnice prestrčte vedenia a zaistíte ich káblou priechodkou. Dbajte na uťahovacie momenty (v Nm pri teplote 20 °C). Skontrolujte riadne dotiahnutie a v prípade potreby dotiahnite.

Kryt skrinky svorkovnice:	
Nerezové skrutky s valcovou hlavou M4	1,4 Nm
Plášťové svorky	4,0 Nm
Kábluová priechodka M20 x 1,5:	
Spojovací závit	2,3 Nm
Klobúčiková matica	1,5 Nm
Rozsah zovretia	7 ... 13 mm
Kábluová priechodka M25 x 1,5:	
Spojovací závit	3,0 Nm
Klobúčiková matica	2,0 Nm
Rozsah zovretia	10 ... 17 mm
s redukčnou tesniacou vložkou	7 ... 12 mm
Uzatváracia zátka M25 x 1,5	1,5 Nm

- Vykonajte elektrické pripojenie ventilátora → Schéma zapojenia. Voľné, nepoužívané konce vodičov zaisolujte.

16.3 Uzemnenie ventilátora a potrubného systému

- Ochranný vodič zo strany siete pripojte do skrinky svorkovnice v nevybušnom prevedení.
- Ochranný vodič potrubného systému pripojte k svorke na vonkajšej strane ventilátora.

16.4 Smer otáčania a prúdenia

- Skontrolujte smer otáčania a prúdenia → šípky na kryte ventilátora. Maximálny dopravný výkon pri danom smere prúdenia podľa obr. D. Pri **reverzácii** je dopravný výkon znížený približne o 35 %.

Typ	Smer prúdenia	Smer otáčania ^③
DZQ, DZS, DZR	① cez motor DZR so saním	vpravo
DZD	② výtlak cez motor	vľavo

③ Smer otáčania motora pri pohľade na lopatkové koleso

- Za účelom **reverzácie** zameňte vonkajšie vodiče L2 a L3. Pri reverzácii nanovo skontrolujte bezpečnosť a funkčnosť zariadenia.

Prihliadajte na to, že v dôsledku toho môžu vyplývať nasledujúce dopady:

- Dopravný výkon sa zníži.
- Ochrana proti nasatiu cudzích telies už pravdepodobne nebude zabezpečená.
- Výbušná atmosféra sa už pravdepodobne neodsáva.

- Ventilátor je tepelne navrhnutý na trvalú prevádzku (prevádzkový režim S1), tzn., nie na časté zmeny smeru otáčania. Pri častej zmene smeru otáčania sa motor ventilátora môže neprípustne zahrievať.

16.5 Systém ochrany motora, vypínač

- Nainštalujte systém ochrany motora a odpojte ho podľa schémy zapojenia (→ Schéma zapojenia, obr. E, svorky 4, 5 a 6). Odporúčanie: MAICO MVS 6 nainštalujte výhradne mimo prostredia s nebezpečenstvom výbuchu.
- Namontujte vypínač, ktorý sa dodá zo strany stavby.

16.6 Kontrola elektrického pripojenia

- Vykonajte nasledujúce kontroly: D = dôkladná kontrola, N = zbežná kontrola, V = vizuálna kontrola

Plán kontrol	D	N	S
I Kompletnosť a utesnenie skrutiek, prívodov káblov a vedenia (priame a nepriame), zášlepiek správneho typu.	•	•	•
II Typ káblov a vedení podľa účelu.	•		
III Káble a vedenia bez viditeľného poškodenia.	•	•	•
IV Riadne utiahnuté elektrické pripojenia.	•		
V Riadne utiahnuté nepoužívané pripojovacie svorky.	•		
VI Uspokojivý izolačný odpor (IR) vinutí motora.	•		
VII Riadne vykonanie pripojenia zeme, vrátane akéhokoľvek ďalšieho dodatočného pospojovania (napr. riadne utiahnuté pripojenia, dostatočné prierezy vodičov).	•	•	•
VIII Uspokojivá impedancia poruchovej slučky (systém TN) alebo uzemňovacieho odporu (systém IT).	•		
IX Správne nastavenie automatických elektrických ochranných zariadení (nie je možné automatické obnovenie pôvodného stavu).	•		
X Sú dodržané špeciálne prevádzkové podmienky (systém ochrany motora podľa smernice 2014/34/ES).	•		
XI Riadne pripojenie všetkých nepoužívaných káblov a vedení.	•		
XII Inštalácia s meniteľným napätím v súlade s dokumentáciou.	•	•	
XIII Čistá/suchá elektrická izolácia.	•		

- Namontujte kryt skrinky svorkovnice v nevybušnom prevedení. Dbajte na to, aby sa v skrinke svorkovnice nenachádzali nečistoty a tesnenie krytu skrinky svorkovnice lícovalo po obvode sa skrinkou svorkovnice. Dbajte na uťahovací moment 1,4 Nm. Skontrolujte tesnosť skrinky svorkovnice.

17 Uvedenie do prevádzky

17.1 Kontroly pred uvedením do prevádzky

- Vykonajte nasledujúce kontroly: D = dôkladná kontrola, N = zbežná kontrola, S = vizuálna kontrola

Plán kontrol	D	N	S
I Zariadenie bez poškodenia alebo nepovolených úprav.	•	•	•
II Uspokojivý stav tesnenia skrinky svorkovnice. Dbajte na utesnenie prípojok.	•		
III Žiadna známka vniknutia vody alebo prachov do krytu v súlade s návrhom krytia IP.	•		
IV Nepoškodené zapuzdrené súčasti.	•		
V Dostatočná vzdialenosť lopatkového kolesa od krytu (vzduchová medzera).	•		
VI Neobmedzené prúdenie vzduchu. Žiadne cudzie telesá v dráhe prúdenia vzduchu.	•	•	•
VII Uspokojivé utesnenie šacht, káblov, potrubí a/alebo „vedení“.	•	•	•
VIII Poškodený systém vedení a prechod do zmiešaného systému.	•		
IX Dostatočná ochrana zariadenia proti korózii, poveternostným vplyvom, vibráciám a iným negatívnym vplyvom.	•	•	•
X Žiadna nadmerná akumulácia prachu alebo nečistôt.	•	•	•

17.2 Kontrola riadneho spôsobu fungovania

- Ventilátor zapnite a vykonajte nasledujúce kontroly: D = dôkladná kontrola, N = zbežná kontrola, V = vizuálna kontrola

Plán kontrol	D	N	S
I Smer otáčania, resp. smer prúdenia.			•
II Zaistíte správny odber prúdu. Menovitý prúd (→ Typový štítok) sa môže zvýšiť alebo znížiť v dôvodu miestnych pomerov (dĺžka potrubia, nadmorská výška, teploty). Možné prekročenie hodnoty I_{max} pri menovitom napätí v dôsledku starnutia alebo poklesu svorkového napätia (napr. transformátor).	•		
III Tepelnú bezpečnosť zabezpečuje systém motorového ističa.	•		

18 Čistenie, údržba

Podľa smernice 1999/92/ES sa musia pracovisko a pracovné prostriedky udržiavať s ohľadom na bezpečnosť. Body uvedené v norme EN 60079-17 sa musia zohľadniť a vykonať.

Intervaly musí stanoviť prevádzkovateľ podľa normy EN 60079-17 a môžu sa predĺžiť na základe dostatočnej koncepcie údržby – ich periodicita závisí od okolitých podmienok a očakávaných negatívnych vplyvov okolitého prostredia. V prípade výskytu prachu a korózneho prostredia sa musia intervaly údržby skrátiť.

⚠ Nebezpečenstvo zásahu elektrickým prúdom.

Pred sprístupnením pripojovacích svoriek odpojte elektrické obvody napájania.

Zaistite ich proti opätovnému zapnutiu, overte stav bez napätia.

Uzemnite ich a ZEM prepojte so skratovanými aktívnymi časťami.

Susedné časti pod napätím zakryte alebo ohradte.

Výstražný štítok umiestnite na viditeľnom mieste.

Zabezpečte, aby neboli prítomné výbušné prostredie a/alebo vrstvy prachu.

⚠ Horúce plochy motora môže spôsobiť popálenie kože, ak sa ich dotknete.

Nedotýkajte sa horúcich plôch motora. Vždy počkajte, kým motor nevychladne.

⚠ Nebezpečenstvo poranenia v prípade chýbajúcej ochrany na zamedzenie siahnutia do nebezpečných priestorov/ochrany proti nebezpečnému dotyku (ochranná mriežka) na voľnom vstupe alebo výstupe vzduchu.

Nebezpečenstvo hrozí predovšetkým vtedy, keď sa zariadenie namontuje tak, že bude prístupné pre osoby.

Prevádzka je povolená len s obojstrannou ochranou na zamedzenie siahnutia.

Miesta s možnosťou prístupu k rotujúcim časťam (lopatkové koleso) je nutné zaistiť ochranou na zamedzenie siahnutia podľa normy EN ISO 13857, napr. ochrannou mriežkou MAICO SG.. (splňa požiadavky na druh krytia IP 20 podľa normy EN 60529).

Poškodenie ventilátora pri už predinštalovanom privode káblov ku skrinke svorkovnice.

Privody káblov sa môžu poškodiť, ak budete ťahať za privodný kábel alebo ak budete ventilátor zdvíhať za kábel.

Neťahajte za privodné káble ani nedvíhajte ventilátor za vedenie.

18.1 Čistenie spôsobilou osobou

Zariadenie **pravidelne** čistíte vlhkou handričkou, v primeraných intervaloch, a to najmä po dlhšej dobe nečinnosti.

Zariadenie čistíte v **kratších intervaloch**, pokiaľ sa dá očakávať, že sa na lopatkovom kolese a iných súčiastiach zariadenia budú usadzovať vrstvy prachu.

18.2 Údržba spôsobilou osobou

Vykonávajte pravidelnú kontrolu a údržbu ventilátora. Zabezpečiť je potrebné predovšetkým:

- neobmedzené prúdenie vnútri vzduchového kanála.
- efektívnitu ochrannej mriežky.
- dodržanie povolených teplôt.
- pokojný chod ložísk. Životnosť ložísk 40 000 hodín, v závislosti od použitia.
- riadne dotiahnutie vedení vo vnútri skrinky svorkovnice.
- kontrolu možných poškodení skrinky svorkovnice, káblových priechodiek, uzatváracích zátok a vedení.
- pevné uloženie vedení.

V rámci pravidelných bezpečnostných kontrol (interval údržby) vykonajte kompletnú kontrolu v súlade s predchádzajúcimi plánmi kontrol.

Skontrolujte pritom funkčnosť bezpečnostných prvkov, vzduchovú medzeru, odber prúdu, hluk ložísk, poškodenie a nadmerné vibrácie (napríklad nevyváženosť lopatkového kolesa). Odstráňte nečistoty a cudzie častice.

18.3 Opravy

V prípade opotrebenia súčastí zariadenia nechajte zariadenie opraviť, resp. dať do poriadku iba v certifikovanej opravárenskej dielni.

19 Odstraňovanie porúch

Pozri Zásady správania sa pri vzniku poruchy

20 Demontáž a ekologická likvidácia

⚠ Nebezpečenstvo zásahu elektrickým prúdom.

Pred sprístupnením pripojovacích svoriek odpojte elektrické obvody napájania.

Zaistite ich proti opätovnému zapnutiu, overte stav bez napätia.

Uzemnite ich a ZEM prepojte so skratovanými aktívnymi časťami.

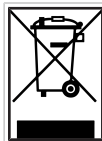
Susedné časti pod napätím zakryte alebo ohradte.

Výstražný štítok umiestnite na viditeľnom mieste.

Zabezpečte, aby neboli prítomné výbušné prostredie a/alebo vrstvy prachu.

- Demontáž smú vykonávať len oprávnení elektrikári, ktorí sú vyškolení v odbore ochrany proti výbuchu.

i Staré spotrebiče a elektronické komponenty môžu demontovať len odborníci s elektrotechnickým vzdelaním. Správna likvidácia zabraňuje negatívnym účinkom na ľudí a životné prostredie a umožňuje opätovné použitie cenných surovín s čo najmenším vplyvom na životné prostredie.



Nasledujúce komponenty nevyhadzujte do domového odpadu !

Staré jednotky, opotrebované časti (napr. vzduchové filtre), chybné komponenty, elektrický a elektronický odpad, kvapaliny/oleje nebezpečné pre životné prostredie atď. Likvidujte ich ekologickým spôsobom a recyklujte ich na príslušných zberných miestach (→ zákon o odpadoch).

1. Rozdeľte komponenty podľa skupín materiálov.
2. Obalové materiály (kartón, výplňové materiály, plasty) likvidujte prostredníctvom vhodných recyklačných systémov alebo recyklačných centier.
3. Dodržiavajte príslušné vnútroštátne a miestne predpisy.

Tiráž

© **Maico Elektroapparate-Fabrik GmbH**. Preklad nemeckého originálneho návodu na obsluhu. Tlačové chyby, omyly a technické zmeny vyhradené. Značky, obchodné značky a ochranné známky, ktoré sú uvedené v tomto dokumente, sa týkajú ich vlastníkov alebo ich výrobcov.

Prevod originalnih nemških navodil za uporabo

Visokozmogljivostnih aksialnih ventilatorjev za eksplozijsko ogrožena območja

Uvod

Čestitamo ob nakupu novega ventilatorja MAICO. Naprava je izdelana v skladu z direktivo ATEX 2014/34/EU in je primerna za uporabo v eksplozijsko ogroženih območjih.

Pred namestitvijo in prvo uporabo ventilatorja natančno preberite ta navodila in upoštevajte napotke.

Informacijski video



Navedeni opozorilni napotki kažejo nevarne situacije, ki povzročijo/lahko povzročijo smrt ali hude telesne poškodbe (NEVARNOST/OPOZORILO) ali majhne/neznatne poškodbe (PREVIDNO), če se jim ne izognete. Beseda SVARILO označuje možno materialno škodo na izdelku ali v njegovi okolici. Navodila dobro shranite za uporabo v prihodnosti.

Naslovna stran vsebuje kopijo tipske ploščice vaše naprave.

1 Slike

i Naslovna stran s kodo QR za neposreden priklik prek aplikacije za pametni telefon.

Sl. A, B, C	Mere, raven zvočne moči
DZQ ..	Ex e/t stenski ventilator, kvadratna stenska plošča
DZS ..	Ex e/t stenski ventilator s stenskim obročem
DZD ..	Ex e/t stropni ventilator
DZR ..	Ex e/t cevni ventilator
SG	Zaščitna rešetka
X	Prirobnična odprtina (4...16 kosov, glede na tip)
Sl. A1	Preverjanje zračne reže z merilnikom zračne reže
Sl. D	Smer prečrpavanja/smer vrtenja
Sl. E	Diagram vezja
Sl. F	Diagram vezja

Za smer prečrpavanja/smer vrtenja → puščica na plastičnem ohišju

2 Obseg dostave

Ventilator, priključni kabel, priključna omarica z eksplozijsko zaščito, merilnik zračne reže (za DZQ ../DZS ..), ta navodila za namestitvev in uporabo.

Za serijsko številko ventilatorja glejte → tipsko ploščico na naslovni strani ali na ventilatorju. EU-izjava o skladnosti je na koncu teh navodil.

3 Usposobljenost osebja za namestitvev, čiščenje in vzdrževanje

Namestitvev, zagon, čiščenje in servisiranje lahko izvajajo samo **električarji, ki imajo izobrazbo in pooblastila na področju eksplozijske zaščite**, v skladu z direktivo 1999/92/ES, priloga II 2.8.

To so osebe, ki so usposobljene v skladu z zgoraj navedeno direktivo, ki pa imajo tudi izobrazbo električarja. Upoštevajte nadaljnje določbe druge nacionalne zakonodaje.

4 Namenska uporaba

Ventilator je namenjen za odzračevanje ali prezračevanje prostorov za gospodarsko uporabo (lakirnice, prostori za baterije, proizvodna mesta, delovni prostori itd.) z nevarnim, eksplozijsko ogroženim ozračjem v skladu z direktivo 1999/92/ES, člen 2, (4), (5). Ventilator izpolnjuje varnostne zahteve direktive 2014/34/EU za naprave in zaščitne sisteme v eksplozijsko ogroženih območjih.

Naprava spada v skupino II, kategorije 2G za plinska ozračja oz. 2D za prašna ozračja in izpolnjuje zahteve vrste zaščite pred vžigom »e«/»c« ali »t«/»c«, primerna pa je za uporabo v eksplozijsko ogroženih območjih cone 1 in 2 oz. 21 in 22. Primernost preberite na tipski ploščici. Ventilator pri uporabi na prostem zaščitite pred vremenskimi vplivi.

5 Nenamenska uporaba

Ventilatorja se ne sme na noben način uporabljati v naslednjih primerih. To je smrtno nevarno. Preberite vse varnostne napotke.

NEVARNOST EKSPLOZIJE

⚠ Nevarnost eksplozije zaradi vžiga eksplozivnih snovi, če ni sprožilnega sistema s PTC termistorjem ali ta sistem ni dovoljen.

Ventilator uporabljajte samo z dodatnim sprožilnim sistemom s PTC termistorjem v skladu z direktivo 2014/34/EU, ki ima oznako najmanj II (2) G v skladu z direktivo 2014/34/EU. Napravo pri uporabi v eksplozijsko ogroženem prašnem ozračju uporabljajte samo s sprožilnim sistemom s PTC termistorjem, ki ima oznako najmanj II (2) D v skladu z direktivo 2014/34/EU.

⚠ Nevarnost eksplozije pri istočasnem delovanju večjega števila naprav na enem samem sprožilnem sistemu s PTC termistorjem.

V primeru motnje ni vedno zagotovljen varen izklop brez iskrenja in sunkov. V nobenem primeru ne smete na enem samem sprožilnem sistemu s PTC termistorjem istočasno uporabljati več naprav.

⚠ Nevarnost eksplozije zaradi iskrenja pri drgnjenju lopatice ob ohišje, če je zračna reža preozka.

Zračna reža med lopatico in ohišjem mora biti zadostna po celotnem obodu.

⚠ Nevarnost eksplozije pri črpanju eksplozivnih tekočih delcev (npr. barve), ki se lahko sprimejo z napravo.

Naprave ne smete v nobenem primeru uporabiti za prečrpavanje eksplozivnih tekočih delcev.

⚠ Nevarnost eksplozije pri uporabi z abrazivnimi sredstvi.

Izogibajte se abrazivnih sredstev.

⚠ Nevarnost eksplozije pri uporabi izven okoljskih in delovnih pogojev.

Predvsem obstaja nevarnost zaradi pregrevanja pri uporabi izven dovoljenega razpona delovne temperature.

Napravo lahko uporabljate samo znotraj dovoljenih okoljskih in delovnih pogojev in dovoljenega razpona delovne temperature.

⚠ Nevarnost eksplozije pri uporabi brez zaščitne naprave zaradi tujkov, ki padejo v prezračevalni kanal ali jih tja vsrka.

Smrtna nevarnost zaradi iskrenja.

Na prosti vhod/izhod za zrak obvezno namestite zaščitno napravo, ki ustreza zahtevam standarda EN 13857 in je primerna za Ex-območja, npr. zaščitno rešetko MAICO SG..Ex (stopnja zaščite IP 20 v skladu s standardom EN 60529). Pri uporabi izdelkov drugih proizvajalcev izvedite oceno nevarnosti vžiga.

⚠ Nevarnost eksplozije, če se eksplozivnega ozračja ne more odstranjevati zaradi premajhnega dotoka svežega zraka.

Do tega lahko pride npr. pri preveč zatesnjeno zaprtih prostorih ali dodanih filtrih v prostoru. Zagotovite zadosten dotok svežega zraka. Napravo uporabljajte v dovoljenem območju zmogljivosti zračnega pretoka.

⚠ Nevarnost eksplozije pri uporabi s frekvenčnim pretvornikom za regulacijo vrtiljajev.

Ležajni tokovi lahko predstavljajo neposreden vir vžiga.

Uporaba s frekvenčnim pretvornikom ni dovoljena.

⚠ Nevarnost eksplozije zaradi nedovoljenih predelav na napravi, nepravilne montaže ali poškodovanih sestavnih delov.

Nevarnost, če vgradnjo ali predelavo izvede neusposobljeno osebje.

V primeru predelane naprave, nepravilne namestitve ali uporabe s poškodovanimi deli naprava nima dovoljenja za uporabo. Naprava nima dovoljenja, če montažna dele izvede morebitno neusposobljeno osebje.

⚠ Nevarnost eksplozije pri uporabi s plastni prahu na motorju.

Za preprečitev pregrevanja motorja sta potrebna redno pregledovanje in čiščenje.

⚠ Nevarnost poškodb pri manjkajoči zaščiti pred posegi/dotiki (zaščitna rešetka) na prostem vhodu/izhodu za zrak.

Nevarnost obstaja predvsem, ko je naprava vgrajena tako, da je dostopna ljudem.

Uporaba je dovoljena samo z obojestransko zaščito pred posegi.

V območjih, kjer obstaja možnost stika z vrtečimi se deli (lopatice), je potrebna namestitvev zaščite pred posegi v skladu s standardom EN ISO 13857, kot je npr. zaščitna rešetka SG.. (izpolnjuje zahteve za stopnjo zaščite IP 20 v skladu s standardom EN 60529).

6 Potreben sprožilni sistem s PTC termistorjem

Dovoljena je uporaba sprožilnih sistemov s PTC termistorjem, ki izpolnjujejo naslednje pogoje, drugače izjava o skladnosti ne velja:

- Tipsko preizkušeni v skladu z direktivo 2014/34/EU.
- Oznaka v skladu z direktivo najmanj II (2) G za uporabo v plinskih ozračjih oz. II (2) D za uporabo v prašnih ozračjih.

Sprožilni sistem s PTC termistorjem mora biti prilagojen za PTC termistor, ki je vstavljen v tuljavo, v skladu s standardom DIN 44082 (→ glejte tipsko ploščico).

Predpisan je spodnji izklop brez iskrenja in napetostnih sunkov:

- v času tA, ki je naveden na tipski ploščici;
- pri previsokih temperaturah na PTC termistorju, tj. v statorskem navitju priključenega motorja;

- po kratkem stiku v krogu PTC termistorja;
- po prekinitvi v krogu PTC termistorja;
- po izpadu napajalne napetosti na vseh treh faznih vodnikih.

Ko se odpravijo vsi vzroki motenj, se priključeni motor ne sme znova samodejno zagnati.

Ponovni vklop mora biti izvedljiv samo ročno (blokada pred ponovnim vklopom).

Za optimalno zaščito priporočamo uporabo sprožilnega sistema s PTC termistorjem MAICO MVS 6, ki je tipsko preizkušen po direktivi 2014/34/EU – upoštevajte navodila za uporabo stikala MVS 6.

7 Dolžnosti monterja in lastnika

Ventilator se lahko uporablja samo pri dovoljenih temperaturah okolja in temperaturah prečrpavanja in samo, če je popolnoma nameščen.

Ventilatorje mora redno preverjati in vzdrževati usposobljena oseba, kot je opisano v teh navodilih.

Intervale čiščenja in servisiranja mora določiti lastnik v skladu s standardom EN 60079-17 – pogostnost je odvisna od okoljskih pogojev in pričakovanih vplivov. V prašnem in jedkem ozračju skrajšajte intervale servisiranja.

Pri montaži in uporabi **upoštevajte dodatna varnostna določila**, npr. v skladu z naslednjimi direktivami in predpisi:

- z direktivo 1999/92/ES, ATEX 137: v Nemčiji direktivo nadomešča Uredba o industrijski varnosti (Betriebsicherheitsverordnung);
- s standardom EN 60079-14: načrtovanje, izbira in namestitev električnih sistemov;
- z nacionalnimi predpisi za preprečevanje nesreč.

8 Varnostni napotki za uporabnika

⚠ Nevarnost eksplozije zaradi iskenja pri vstavljanju tujkov v napravo.

V napravo ne vstavljajte nobenih predmetov.

⚠ Nevarnost telesnih poškodb zaradi sesalnega učinka naprave in vrtečih se lopatic.

Če se zadržujete preblizu naprave, se lahko v napravo povlečejo lasje, obleka, nakit itd. Pri delovanju obvezno vzdržujte zadostno razdaljo.

V napravo ne vstavljajte nobenih predmetov.

⚠ Nevarnosti za otroke in osebe z omejenimi telesnimi, čutnimi ali duševnimi sposobnostmi oziroma pomanjkljivim znanjem.

Napravo lahko namestijo, zaženejo, čistijo in vzdržujejo samo osebe, ki zanesljivo prepoznajo nevarnosti pri teh delih in se jim lahko izognejo.

⚠ Vroče površine motorja lahko ob stiku z njimi povzročijo opekline kože.

Ne dotikajte se vročih površin motorja. Vedno počakajte, da se motor ohladi.

9 Vklop/izklop naprave

Ventilator vklopite ali izklopite z opcijskim stikalom. Za regulacijo zračne moči se lahko naprava preklaplja tudi z opcijskim 5-stopenjskim transformatorjem (npr. MAICO TR..) (z izjemo DZ. 35/2 B Ex e/t).

Ventilator je načrtovan za neprekinjeno delovanje (S1). Pogosto vklapljanje/izklapljanje lahko povzroči nepravilno segrevanje, zato se mu izogibajte.

10 Delovanje v obratni smeri

Standardne izvedbe se lahko preklaplajo za prezračevanje ali odzračevanje. Delovanje v obratni smeri (nasprotna smer prečrpavanja) zmanjša prostorninski pretok za približno 35 %.

Ventilator je termično primeren za trajno delovanje. Pri pogosti menjavi smeri vrtenja ali vklapljanju in izklapljanju se lahko motor segreje do nedovoljene temperature.

11 Ravnanje v primeru motnje

Preverite, ali se sprožilni sistem s PTC termistorjem sproži. V primeru motenj v delovanju morate vse fazne priključke naprave odklopiti iz omrežja. Pred ponovnim vklopom poskrbite, da usposobljene osebe poiščejo in odpravijo vzrok napake. Ta postopek se še posebej priporoča, ko se sproži sprožilni sistem s PTC termistorjem.

12 Namestitev naprave

12.1 Varnostni napotki

Naprave nikoli ne uporabite na »nenamenski način«.

ⓘ Namestitev lahko izvede samo usposobljena oseba, kot je opisano v teh navodilih.

⚠ Nevarnost električnega udara.

Pri vseh delih na napravi morate odklopiti napajalne tokokroge, jih zaščititi pred ponovnim vklopom in preveriti, ali je vzpostavljeno stanje brez napetosti.

Na vidno mesto namestite opozorilno ploščico. Zagotovite, da ni prisotnega nikakršnega eksplozivnega ozračja.

⚠ Nevarnost eksplozije pri nepravilni uvedbi vodnikov v priključno omarico.

Stopnja zaščite ni zagotovljena. Stopnjo zaščite morate zagotoviti s pravilno uvedbo vodnikov v priključno omarico.

⚠ Nevarnost eksplozije pri nepopolno nameščeni napravi in nepravilno zavarovanem vhodu/izhodu za zrak.

Uporaba ventilatorja je dovoljena samo pri popolnoma nameščeni napravi in z nameščenimi zaščitnimi pripravami (v skladu z EN 13857) za zračni kanal.

Napravo in cevovode zavarujte pred vsesavanjem tujih predmetov.

⚠ Nevarnost eksplozije/telesnih poškodb zaradi napačno nameščene naprave ali padca naprave.

Stensko in stropno montažo izvedite samo na stenah/stropih z zadostno nosilnostjo in ustrezno dimenzioniranim pritrdilnim materialom. Pritrdilni material pripravite na mestu vgradnje. Pri vgradnji se na območju pod mestom montaže ne sme zadrževati nobena oseba.

⚠ Nevarnost eksplozije zaradi nepravilne nastavitve.

Vrtljivi deli naprave so bili nastavljeni v tovarni proizvodjalca. Naprave se zato ne sme vgraditi v razstavljenem stanju. Ta omejitev ne vključuje začasnega odstranjevanja pokrovčka priključne omarice med namestitvijo naprave.

13 Transport, skladiščenje

⚠ Nevarnost zaradi padca naprave pri transportu z nedovoljenimi transportnimi sredstvi.

Uporabite odobreno dvizhno in transportno opremo, ki je primerna za ventilator in njegovo težo.

Zagotovite, da se nihče ne nahaja pod dvignjenim tovorom.

Upoštevajte težo in težišče (središčno).

Upoštevajte dovoljeno največjo obremenitev dvizhne in transportne opreme. Za skupno težo glejte → tipsko ploščico na naslovni strani.

Pri transportu ne obremenjujte občutljivih sestavnih delov, na primer lopatic ventilatorja ali priključne omarice.

Pravilno namestite transportno opremo.

⚠ Nevarnost zaradi ureznin z ostrimi ploščami ohišja.

Pri vgraditvi uporabljajte osebno zaščitno opremo (rokavice proti urezninam).

- Napravo pošiljajte samo v originalni embalaži.
- DZD .. Ex e/ DZD .. Ex t z 2 stabilnima transportnima ušesoma za transport z žerjavom.
- Napravo shranjujte na suhem mestu (od -25 do +55 °C).

14 Tehnični podatki

→ Tipska ploščica na naslovni strani ali na napravi.

→ Pregled naprave [► 2].

Stopnja zaščite motorja	IP 64
Količina prečrpavanja	od 440 do 10.500 m ³ /h
Raven zvočne moči	56 do 97 dB(A)
Vrednosti treslajev (ISO 14694)	Kategorija: BV-3 Stopnja kakovosti: G 6,3
Teža	→ Tipska ploščica

15 Namestitev

Pri namestitvi upoštevajte veljavne predpise za nameščanje, → še posebej direktivo EU 1999/92/ES ter standarda EN 60079-14 in VDE 0100 (v Nemčiji).

15.1 Napotki za montažo

Poškodba naprave pri že nameščenih napajalnih kablilih do priključne omarice.

Napajalni kabli se lahko poškodujejo, če pride do vlečenja priključnih kablov ali se naprava dviga za kable. Ne vlecite priključnih kablov oziroma naprave ne dvigujte za kable.

Stenski ventilatorji DZQ .. Ex e/t in DZS .. Ex e/t

- Za fiksno namestitev na steno ali strop z zadostno nosilnostjo.
- Položaj vgradnje je poljuben.
- Možno preklapljanje za prezračevanje ali odzračevanje.
- Napravo namestite samo na ravno stensko oz. stropno površino, da preprečite napenjanje stenske plošče ali stenskega obroča.

Cevni ventilatorji DZR .. Ex e/t

- Za fiksno namestitev v cevovodih s spiralnimi cevmi, ki ustrezajo tipu naprave (nazivna širina).
- Montaža na steno, strop ali nosilec z zadostno nosilnostjo.
- Položaj vgradnje je poljuben.

- Možno preklapljanje za prezračevanje ali odzračevanje.
- Za preprečevanje prenašanja tresljev na cevovod se priporoča montaža elastičnih povezovalnih nastavkov EL-Ex in ELAEx, pritrilne noge FU in blažilnikov tresljev GP družbe MAICO.

Stropni ventilatorji DZD .. Ex e/t

- Dovoljena mesta uporabe so strehe (ravne, poševne, valovite ali trapezne strehe), stropi ali nosilci z zadostno nosilnostjo.
- Predpisan je pokončen položaj vgradnje. Smer izpihovanja je vodoravna.
- Možno preklapljanje za prezračevanje ali odzračevanje.
- Pri namestitvi na streho na primeren strešni podstavek ali podlogo, npr. s strešnim podstavkom MAICO SO.., SDS.. ali SOWT...
- Pri priključitvi na cevovode je treba na spiralne cevi priključiti elastične povezovalne nastavke, noge in blažilnike tresljev. S tem se prepreči prenašanje tresljev na cevovodni sistem.

15.2 Preverjanja pred namestitvijo

1. Izvedite naslednja preverjanja: D = podrobno preverjanje, N = kontrolno preverjanje, S = vizualno preverjanje

Načrt preverjanja		D	N	S
I	Naprava ustreza zahtevam za EPL/cono na mestu vgradnje.	•	•	•
II	Skupina naprave je pravilna.	•	•	
III	Temperaturni razred naprave je pravilen.	•	•	
IV	Stopnja zaščite (stopnja IP) naprave ustreza nivoju zaščite/skupini/prevodnosti.	•	•	•
V	Oznake tokokroga naprave so prisotne in pravilne.	•	•	•
VI	Ohišje in povezave so zadovoljivi.	•	•	•
VI	Pred vgradnjo preverite pravilno delovanje ležajev motorja.	•	•	•

15.3 Namestitev naprave

1. Preverite, ali je prišlo med transportom do poškodb naprave.
2. Pripravite mesto montaže za cevno, stensko montažo ali montažo na podstavek: položite togi cevovod ali gibko cev. Pri stenski montaži poskrbite, da je podporna površina ravna.
3. Na mestu montaže poskrbite za dovoljeno električno napeljavo. Uporabite priključni kabel, ki je primeren za tip naprave.

⚠ Nevarnost zaradi ureznin z ostrimi ploščami ohišja.

Pri vgraditvi uporabljajte osebno zaščitno opremo (rokavice proti urezninam).

4. DZR.. Ex e/t: Ustrezno pritrilno nogo (tipi FU) pritrдите na ohišje ventilatorja s priloženimi samoreznimi pločevinskimi vijaki. Položaj vgradnje je poljuben. Poskrbite, da je priključna omarica prosto dostopna na mestu montaže.
5. DZQ/DZS/DZR/DZD .. Ex e/t: Ventilator transportirajte na mesto namestitve. Upoštevajte varnostne napotke in podatke v prejšnjem poglavju. DZD .. Ex e/t po možnosti z žerjavom namestite na mestu postavitve na streho.
6. DZD .. Ex e/t: Med ventilatorjem in streho/strešnim podstavkom uporabite ustrezen material za izolacijo, zvočno izolacijo in namestitev.

⚠ Nevarnost eksplozije/telesnih poškodb zaradi napačno nameščene naprave ali padca naprave.

Stensko in stropno montažo izvedite samo na stenah/stropih z zadostno nosilnostjo in ustrezno dimenzioniranim pritrilnim materialom. Pritrilni material pripravite na mestu vgradnje. Pri vgradnji se na območju pod mestom montaže ne sme zadrževati nobena oseba.

⚠ Puščanje pri nezadostni zatesnitvi.

Ventilator dobro privijte na vseh prirobničnih odprtinah.

7. Vgradite ventilator in ga na vseh prirobničnih odprtinah [X] (4...16 kosov, glede na tip) dobro privijte na steno/strop/streho/strešni podstavek. Na mestu vgradnje morate poskrbeti za pritrilni material ustreznih dimenzij. Pazite na smer vrtenja in prečrpavanja → puščica smeri zraka na nalepki naprave.
8. DZR.. Ex e/t z vnaprej nameščeno pritrilno nogo namestite na steno, strop ali nosilec. Na mestu vgradnje morate poskrbeti za pritrilni material ustreznih dimenzij.
9. DZR/DZD .. Ex e/t: Priključite cevovode. Spiralne cevi privijte na vse prirobnične odprtine ventilatorja z elastičnimi manšetami ali povezovalnimi nastavki (MAICO tipi EL-Ex/ELA-Ex). Pazite na tesnjenje.
10. Preverite zračno režo med lopaticami ventilatorja in ohišjem. DZQ ../DZS ..: Zračno režo med lopaticami ventilatorja in ohišjem preverite s priloženo merilno napravo → sl. A1, tabela.

⚠ Nevarnost eksplozije pri uporabi brez zaščitne naprave zaradi tujkov, ki padejo v prezračevalni kanal ali jih tja vsrka.

Smrtna nevarnost zaradi iskenja. Na prosti vhod/izhod za zrak obvezno namestite zaščitno napravo, ki ustreza zahtevam standarda EN 13857 in je primerna za Ex-območja, npr. zaščitno rešetko MAICO SG.. Ex (stopnja zaščite IP 20 v skladu s standardom EN 60529). Pri uporabi izdelkov drugih proizvajalcev izvedite oceno nevarnosti vžiga.

11. Pri prostem vходу ali izhodu zraka pred napravo namestite odobreno zaščitno rešetko, npr. zaščitno rešetko MAICO SG...
12. Poskrbite za zadosten dotok svežega zraka.
13. Namestite ustrezen material za izolacijo, zvočno izolacijo in namestitev.

16 Priključitev na električno napajanje

⚠ Nevarnost električnega udara.

Pred dostopom do priključnih sponk odklopite vse napajalne tokokroge. Zavarujte jih pred ponovnim vklopom in preverite, ali je vzpostavljeno stanje brez napetosti.

Izvedite ozemljitev in ZEMLJO povežite s kratkostičnimi aktivnimi deli. Sosednje dele pod napetostjo prekrijte ali ločite. Na vidno mesto namestite opozorilno ploščico. Zagotovite, da ni prisotnega eksplozivnega ozračja in/ali plasti prahu.

⚠ Poškodba naprave zaradi regulacije vrtljajev.

Regulacija vrtljajev ni dovoljena. Za regulacijo zračne moči se lahko naprava preklaplja tudi z opcijskim 5-stopenjskim transformatorjem (npr. MAICO TR..) (z izjemo DZ. 35/2 B Ex e/t).

16.1 Delovni pogoji

Delovanje je dovoljeno samo, ko so izpolnjeni naslednji pogoji:

- Fiksno nameščena električna napeljava.
- Priključni kabli so odobreni za Ex-območje in obremenitev.
- Uporablja se omrežna ločilna naprava, ki ima najmanj 3 mm veliko kontaktno odprtino na pol.
- Dovoljena napetost in frekvenca → tipska ploščica.
- Priložena je priključna omarica z eksplozijsko zaščito.
- Priključek za zaščitni vodnik na strani omrežja v priključni omarici. Za ozemljitev cevne sistema je na zunanji strani ventilatorja priključek.
- Uporaba v predvidenem razponu zračne moči.
- Dovoljena delovna točka. Na tipski ploščici navedena tok in moč sta izmerjena pri prostem sesanju in prostem izteku. Ti vrednosti se lahko zvišata ali znižata glede na delovno točko.

ⓘ Odločilnega pomena za toplotno zaščito je sprožilni sistem s PTC termistorjem.

Regulacijo vrtljajev izvajajte samo s transformatorjem, ki ustreza tipu, npr. s transformatorjem MAICO TR... Izjema: DZ.. 35/2 B Ex e/t – regulacija vrtljajev ni možna.

ⓘ DZD .. Ex e/t: Stikalo za popravila namestite neposredno na mestu montaže na strop.

16.2 Električna priključitev ventilatorja

1. Odklopite napajalne tokokroge in na vidno mesto namestite opozorilno tablico pred ponovnim vklopom.
2. Odprite priključno omarico, vanjo uvedite kable in jih pritrдите s kabelsko uvodnico. Upoštevajte pritezne momente (v Nm pri 20 °C). Preverite trdnost in jih po potrebi dodatno privijte.

Pokrovček priključne omarice:	
Vijaki M4 s cilindrično glavo iz nerjavnega jekla	1,4 Nm
Izolirane sponke	4,0 Nm
Kabelska uvodnica M20 x 1,5:	
Priključni navoji	2,3 Nm
Krovna matica	1,5 Nm
Območje sponk	7 ... 13 mm
Kabelska uvodnica M25 x 1,5:	
Priključni navoji	3,0 Nm
Krovna matica	2,0 Nm
Območje sponk	10 ... 17 mm
z reduciranim tesnilnim vložkom	7 ... 12 mm
Zaporni čep M25 x 1,5	1,5 Nm

3. Električno ožičenje ventilatorja → diagram vezja. Izolirajte proste, nepotrebne konce žil.

16.3 Ozemljitev ventilatorja in cevne sistema

1. Na omrežni strani priključite zaščitni vodnik priključiti v priključno omarico z eksplozijsko zaščito.
2. Zaščitni vodnik cevne sistema priključite na sponko na zunanji strani ventilatorja.

16.4 Smer vrtenja in prečrpavanja

1. Preverite smer vrtenja in prečrpavanja → puščice na ohišju ventilatorja. Največja moč prečrpavanja pri navedeni smeri prečrpavanja v skladu s sl. D. Pri **spremembi smeri vrtenja** se moč prečrpavanja zmanjša za približno 35 %.

Tip	Smer prečrpavanja	Smer vrtenja ③
DZQ, DZS, DZR	① sesanje čez motor DZR	desno
DZD	② izpihovanje čez motor	levo

③ Smer vrtenja motorja v smeri opazovanja lopatic ventilatorja

2. Za **zamenjavo smeri vrtenja** zamenjajte fazna vodnika L2 in L3. Pri zamenjavi smeri vrtenja ponovno preverite varnost in delovanje sistema.

Upoštevajte, da lahko pri tem pride do naslednjih posledic:

- Moč prečrpavanja se zmanjša.
- Morda ni več zagotovljena zaščita pred vsesavanjem tujkov.
- Odsesavanje v eksplozivnem ozračju morda ni več možno.
- Ventilator je termično primeren za trajno delovanje (vrsta delovanja S1), tj. ni namenjen pogosti menjavi smeri vrtenja. Pri pogosti menjavi smeri vrtenja se lahko motor ventilatorja segreje do nedovoljenih temperatur.

16.5 Sprožilni sistem s PTC

termistorjem, stikalo za vklop/izklop

1. Namestite sprožilni sistem s PTC termistorjem in ga povežite s kablji v skladu z diagramom vezja (→ diagram vezja, sl. E, sponke 4, 5 in 6). Priporočilo: MAICO MVS 6 obvezno namestite izven eksplozijsko ogroženih območij.

2. Na mestu vgradnje namestite stikalo za vklop/izklop.

16.6 Preverjanje električne priključitve

1. Izvedite naslednja preverjanja: D = podrobno preverjanje, N = kontrolno preverjanje, S = vizualno preverjanje

Načrt preverjanja	D	N	S
I Preverite vijake, uvodnice za kable in vodnike (neposredno in posredno), ali so slepi priključki pravega tipa, popolni in ali tesnijo.	•	•	•
II Tipi kablov in vodnikov morajo biti ustrezni za svoj namen.	•		
III Na kabljih in vodnikih ni vidnih poškodb.	•	•	•
IV Električni priključki so fiksni.	•		
V Neuporabljene priključne sponke so trdno prbite.	•		
VI Izolacijska upornost (IR) tuljav motorja je zadovoljiva.	•		
VII Ozemljitvene povezave, vključno z vsemi dodatnimi priključki za izenačitev potencialov, so ustrezne (npr. priključki so fiksni, prerezi vodnikov so zadostni).	•	•	•
VIII Impedanca okvarne zanke (sistem TN) ali ozemljitvena upornost (sistem IT) je zadovoljiva.	•		

Načrt preverjanja	D	N	S
IX Samodejne električne zaščitne naprave so pravilno nastavljene (samodejno ponastavljanje ni mogoče).	•		
X Upoštevajte posebne delovne pogoje (sprožilni sistem s PTC termistorjem v skladu z direktivo 2014/34/ES).	•		
XI Vsi kablji in vodniki, ki se ne uporabljajo, so pravilno priključeni.	•		
XII Inštalacija, ki je pod izmenično napetostjo, ustreza dokumentaciji.	•	•	
XIII Električna izolacija je čista/suha.	•		

2. Namestite pokrovček priključne omarice z eksplozijsko zaščito. Pazite, da v pokrovčku priključne omarice ni delcev umazanije in se tesnilo pokrovčka priključne omarice povsod dobro prilega na priključno omarico. Upoštevajte pritezne momente 1,4 Nm. Preverite, ali priključna omarica dobro tesni.

17 Zagon

17.1 Preverjanja pred zagonom

1. Izvedite naslednja preverjanja: D = podrobno preverjanje, N = kontrolno preverjanje, S = vizualno preverjanje

Načrt preverjanja	D	N	S
I Na napravi ni poškodb ali nedovoljenih sprememb.	•	•	•
II Stanje tesnjenja priključne omarice je zadovoljivo. Pazite na tesnjenje priključkov.	•		
III V ohišju ni znakov vdiranja vode ali prahu v skladu z oceno razreda IP.	•		
IV Oklopljeni sestavni deli niso poškodovani.	•		
V Lopatice ventilatorja so dovolj oddaljene od ohišja (zračna reža).	•		
VI Pretok zraka ni oviran. Na zračni poti ni nobenih tujkov.	•	•	•
VII Jaški, kablji, cevi in/ali vodniki so zadovoljivo zatesnjeni.	•	•	•
VIII Sistem vodov in prehodi v mešani sistem niso poškodovani.	•		
IX Naprava je dovolj zaščitena pred razjedami, vremenskimi vplivi, tresljaji in drugimi dejavniki motenj.	•	•	•
X Ni prekomernega nabiranja prahu ali umazanije.	•	•	•

17.2 Preverjanje pravilnega načina delovanja

1. Vključite napravo in izvedite naslednja preverjanja: D = podrobno preverjanje, N = kontrolno preverjanje, S = vizualno preverjanje

Načrt preverjanja	D	N	S
I Smer vrtenja oz. smer prečrpavanja			•
II Zagotovite, da je poraba toka pravilna. Nazivni tok (→ tipska ploščica) se lahko viša ali nižja zaradi lokalnih pogojev (cevna proga, nadmorska višina, temperature).	•		

Načrt preverjanja	D	N	S
Pri nazivni napetosti je možna prekoračitev toka I_{max} zaradi staranja ali padca napetosti na sponkah (npr. transformator).			
III Toplotna zaščita je zagotovljena z motorskimi zaščitnim stikalom.	•		

18 Čiščenje, servisiranje

V skladu z direktivo 1999/92/ES morate delovno mesto in delovno opremo vzdrževati ob primernem upoštevanju varnosti. Upoštevajte in izvajajte točke, ki so navedene v standardu EN 60079-17.

Intervale mora določiti lastnik v skladu s standardom EN 60079-17 in jih lahko podaljša, če je koncept servisiranja zadovoljiv – pogostost je odvisna od okoljskih pogojev in pričakovanih vplivov. V prašnem in jedkem ozračju je treba skrajšati intervale servisiranja.

⚠ Nevarnost električnega udara.

Pred dostopom do priključnih sponk odklopite vse napajalne tokokroge.

Zavarujte jih pred ponovnim vklopom in preverite, ali je vzpostavljeno stanje brez napetosti.

Izvedite ozemljitev in ZEMLJO povežite s kratkostičnimi aktivnimi deli.

Sosednje dele pod napetostjo prekritje ali ločite.

Na vidno mesto namestite opozorilno ploščico. Zagotovite, da ni prisotnega eksplozivnega ozračja in/ali plasti prahu.

⚠ Vročne površine motorja lahko ob stiku z njimi povzročijo opekline kože.

Ne dotikajte se vročih površin motorja. Vedno počakajte, da se motor ohladi.

⚠ Nevarnost poškodb pri manjkajoči zaščiti pred posegi/dotiki (zaščitna rešetka) na prostem vodu/izhodu za zrak.

Nevarnost obstaja predvsem, ko je naprava vgrajena tako, da je dostopna ljudem. Uporaba je dovoljena samo z obojestransko zaščito pred posegi.

V območjih, kjer obstaja možnost stika z vrtečimi se deli (lopatice), je potrebna namestitev zaščite pred posegi v skladu s standardom EN ISO 13857, kot je npr. zaščitna rešetka SG.. (izpolnjuje zahteve za stopnjo zaščite IP 20 v skladu s standardom EN 60529).

Poškodba naprave pri že nameščenih napajalnih kablji do priključne omarice.

Napajalni kablji se lahko poškodujejo, če pride do vlečenja priključnih kablov ali se naprava dviga za kable.

Ne vlecite priključnih kablov oziroma naprave ne dvigujte za kable.

18.1 Čiščenje, ki ga izvaja usposobljena oseba

Napravo redno čistite: v ustreznih časovnih intervalih, z vlažno krpo, še posebej v primerih daljšega mirovanja.

Napravo čistite v **krajših časovnih intervalih**, če se pričakuje, da se na lopaticah ventilatorja in drugih sestavnih delih naprave nabira prah.

18.2 Servisiranje, ki ga izvaja usposobljena oseba

Ventilator redno preverjajte in vzdržujte. Še posebej zagotovite:

- neoviran pretok v zračnem kanalu;
- učinkovitost zaščitne rešetke;
- upoštevanje dovoljenih temperatur;
- mirno delovanje ležaja; življenjska doba ležaja je 40.000 ur, kar je odvisno od uporabe;

- dobro nameščenost vodnikov v priključni omarici;
- zaščito pred možnimi poškodbami priključne omarice, kablskih uvodnic, zapornih čepov in vodnikov;
- fiksno napeljavo vodnikov.

Pri rednih vizualnih preverjanjih (servisni interval) izvedite celotno preverjanje v skladu z načrti preverjanj.

Pri tem preizkusite delovanje varnostnih sestavnih delov, zračno režo, porabo toka, hrupe ležaja, poškodbe in nesorazmeren hrup (npr. zaradi neuravnoteženosti lopatic ventilatorja). Odstranite umazanijo in tuje delce.

18.3 Popravila

Pri obrabi sestavnih delov naprave lahko pošljete napravo v popravilo oz. servisiranje samo v certificirano servisno delavnico.

19 Odpravljanje motenj

Glejte Ravnanje v primeru motnje

20 Demontaža, okolju prijazno odstranjevanje

Nevarnost električnega udara.

Pred dostopom do priključnih sponk odklopite vse napajalne tokokroge.

Zavarujte jih pred ponovnim vklopom in preverite, ali je vzpostavljeno stanje brez napetosti.

Izvedite ozemljitev in ZEMLJO povežite s kratkostičnimi aktivnimi deli.

Sosednje dele pod napetostjo prekrijte ali ločite.

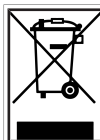
Na vidno mesto namestite opozorilno ploščico.

Zagotovite, da ni prisotnega eksplozivnega ozračja in/ali plasti prahu.

- Demontažo lahko izvedejo samo električarji s strokovno izobrazbo na področju eksplozijskezaščite in ustreznim pooblastilom.

Stare naprave in elektronske komponente lahko razstavljajo le elektrotehnično usposobljeni strokovnjaki.

Pravilno odstranjevanje preprečuje negativne učinke na ljudi in okolje ter omogoča ponovno uporabo dragocenih surovin s čim manjšim vplivom na okolje.



Naslednjih sestavnih delov ne odlagajte med gospodinjske odpadke !

Stare enote, obrabljeni deli (npr. zračni filtri), okvarjene komponente, električni in elektronski odpadki, okolju nevarne tekočine/olja itd. Odstranite jih na okolju prijazen način in jih reciklirajte na ustreznih zbirnih mestih (→ Zakon o odstranjevanju odpadkov).

1. Sestavne dele ločite po skupinah materialov.
2. Embalažne materiale (karton, polnila, plastiko) odstranite prek ustreznih sistemov za recikliranje ali centrov za recikliranje.
3. Upoštevajte nacionalne in lokalne predpise.

Impresum

© Maico Elektroapparate-Fabrik GmbH.

Prevod originalnih nemških navodil za uporabo.

Pridržane pravice do tiskarskih napak, zmot in tehničnih sprememb. Znamke, blagovne znamke in registrirane blagovne znamke, ki se uporabljajo v tem dokumentu, se nanašajo na lastnike ali njihove izdelke.

Konformitätserklärung / Declaration of conformity / Déclaration de conformité / Декларация за съответствие / Prohlášení o shodě / Konformitetserklæring / Δήλωση συμμόρφωσης / Vastavusdeklaratsioon / Declaración de conformidad / Vaatimustenmukaisuusvakuutus / Izjava proizvođača o sukladnosti proizvoda / Megfelelőségi nyilatkozat / Dichiarazione di conformità / Atbilstības deklarācija / Atitikties deklarācija / Verklaring van overeenstemming / Samsvarserklæring / Deklaracja zgodności / Declaração de conformidade / Declarație de conformitate / Försäkran om överensstämmelse / Vyhlášení o zhode / Izjava o skladnosti

DE EN FR

CZ

EE

Dokument Nr. E-005 889 22
Dokument N°: E-005 889 22
Dokument No: E-005 889 22, E-007 011 19

MAICO
VENTILATOREN

EU/EEC - Konformitätserklärung
EU/EEC Declaration of Conformity

Produkt / Product / Produit: D2Q / J Ex e D2S / J Ex e D2R / J B Ex e D2D / J B Ex e
D2Q / J Ex t D2S / J Ex t D2R / J B Ex t D2D / J B Ex t

Hersteller / Manufacturer / Fabricant: Maico Bauteil- und Service GmbH
Stöckelstraße 20
78096 Villingen-Schwenningen, Deutschland / Germany

Die alleinige Verantwortung für die Ausstellung dieser Konformitätserklärung trägt der Hersteller. The sole responsibility for the issuance of this declaration of conformity lies with the manufacturer. L'unique responsabilité de l'émission de cette déclaration de conformité est assumée par le fabricant.

Objekt der Erklärung: Hochleistungs-Kompressor
High Performance Compressor
Kompressor für Kälteanlagen
Compressor for refrigeration systems

Die oben beschriebene Gegenstand der Erklärung erfüllt die relevanten Harmonisierungsmaßnahmen der Union. The object of this declaration of conformity fulfills the relevant harmonization measures of the Union. L'objet de cette déclaration de conformité satisfait les mesures d'harmonisation pertinentes de l'Union.

Relevant harmonized standards: EN ISO 9001:2015, EN ISO 14001:2015, EN ISO 45001:2018, EN ISO 15189:2013, EN ISO 13485:2012, EN ISO 14001:2015, EN ISO 9001:2015, EN ISO 45001:2018, EN ISO 15189:2013, EN ISO 13485:2012

Applied harmonized standards: EN ISO 9001:2015, EN ISO 14001:2015, EN ISO 45001:2018, EN ISO 15189:2013, EN ISO 13485:2012

EU Declaration of Conformity No.: TÜV A 19A1E20102 X (D2Q / J B Ex e, D2S / J B Ex e)
TÜV A 19A1E20103 X (D2R / J B Ex e)
TÜV A 19A1E20104 X (D2D / J B Ex e)

Notified body: TÜV Austria Service GmbH
Deutschstraße 10
AT-1220 Wien, Austria
0808

ATEX-Kennzeichnung: II 2 G Ex eb IIB + H2 T3 / T4 Gb X
II 2 G Ex hb IIB + H2 T3 / T4 Gb X
II 2 G Ex mb IIB 115°C / T200°C Db IP64 X
II 2 G Ex n IIB 115°C / T200°C Db

Villingen-Schwenningen, 12.09.2022

[Signature]
Ulrich Reisinger
Head of Quality Management & Compliance /
Chef de Service Qualité & Conformité

Dokument Nr. E-005 889 22
Dokument N°: E-005 889 22
Dokument No: E-005 889 22, E-007 011 19

MAICO
VENTILATOREN

EU/ES prohlášení o shodě

Výrobek: D2Q / J Ex e D2S / J Ex e D2R / J B Ex e D2D / J B Ex e
D2Q / J Ex t D2S / J Ex t D2R / J B Ex t D2D / J B Ex t

Výrobce: Maico Bauteil- und Service GmbH
Stöckelstraße 20
78096 Villingen-Schwenningen, Deutschland / Germany

Výhradní odpovědnost za vydání tohoto prohlášení o shodě nese výrobce. The sole responsibility for the issuance of this declaration of conformity lies with the manufacturer.

Prohlášením potvrzuji: Výrobce vyhlásil shodu výrobku. I hereby confirm: The manufacturer declares conformity of the product.

Všichni podepisující prohlášení je v souladu s příslušnými harmonizačními právními předpisy a směrnice. All signatories of the declaration are in accordance with the relevant harmonization measures of the Union.

Směrnice 2014/34/EC: EN ISO 9001:2015, EN ISO 14001:2015, EN ISO 45001:2018, EN ISO 15189:2013, EN ISO 13485:2012
Směrnice 2014/03/EC: EN ISO 9001:2015, EN ISO 14001:2015, EN ISO 45001:2018, EN ISO 15189:2013, EN ISO 13485:2012
Směrnice 2006/42/EC: EN ISO 9001:2015, EN ISO 14001:2015, EN ISO 45001:2018, EN ISO 15189:2013, EN ISO 13485:2012

Uvedení příslušných harmonizačních norem podle výrobce je zřejmé. The application of the relevant harmonization measures is evident.

Číslo certifikátu EU o platnosti typu (ATEX): TÜV A 19A1E20102 X (D2Q / J B Ex e, D2S / J B Ex e)
TÜV A 19A1E20103 X (D2R / J B Ex e)
TÜV A 19A1E20104 X (D2D / J B Ex e)

Oznámený subjekt: TÜV Austria Service GmbH
Deutschstraße 10
AT-1220 Wien, Austria
0808

Označení ATEX: II 2 G Ex eb IIB + H2 T3 / T4 Gb X
II 2 G Ex hb IIB + H2 T3 / T4 Gb X
II 2 G Ex mb IIB 115°C / T200°C Db IP64 X
II 2 G Ex n IIB 115°C / T200°C Db

Villingen-Schwenningen, 12.09.2022

[Signature]
Ulrich Reisinger
Head of Quality Management & Compliance /
Chef de Service Qualité & Conformité

Dokument Nr. E-005 889 22
Dokument N°: E-005 889 22
Dokument No: E-005 889 22, E-007 011 19

MAICO
VENTILATOREN

EL /EU- vastavusdeklaratsioon

Toode: D2Q / J Ex e D2S / J Ex e D2R / J B Ex e D2D / J B Ex e
D2Q / J Ex t D2S / J Ex t D2R / J B Ex t D2D / J B Ex t

Tootja: Maico Bauteil- und Service GmbH
Stöckelstraße 20
78096 Villingen-Schwenningen, Deutschland / Germany

Vastava vastavusdeklaratsioon väljastatakse vastavalt tootja vastutusele. The declaration of conformity is issued on behalf of the manufacturer.

Deklaratsioon on: Sõnu jõudlusega vastavalt tootjale. The declaration is: True and reliable according to the manufacturer.

Eespool kirjeldatud deklaratsioon ei ole koostanud asjakohaste ühistame õigusaktidega. The declaration of conformity does not constitute any relevant legal act.

Relevant harmonized standards: EN ISO 9001:2015, EN ISO 14001:2015, EN ISO 45001:2018, EN ISO 15189:2013, EN ISO 13485:2012

Applied harmonized standards: EN ISO 9001:2015, EN ISO 14001:2015, EN ISO 45001:2018, EN ISO 15189:2013, EN ISO 13485:2012

EU Declaration of Conformity No.: TÜV A 19A1E20102 X (D2Q / J B Ex e, D2S / J B Ex e)
TÜV A 19A1E20103 X (D2R / J B Ex e)
TÜV A 19A1E20104 X (D2D / J B Ex e)

Notified body: TÜV Austria Service GmbH
Deutschstraße 10
AT-1220 Wien, Austria
0808

ATEX märkimine: II 2 G Ex eb IIB + H2 T3 / T4 Gb X
II 2 G Ex hb IIB + H2 T3 / T4 Gb X
II 2 G Ex mb IIB 115°C / T200°C Db IP64 X
II 2 G Ex n IIB 115°C / T200°C Db

Villingen-Schwenningen, 12.09.2022

[Signature]
Ulrich Reisinger
Head of Quality Management & Compliance /
Chef de Service Qualité & Conformité

BG

DK

ES

Dokument Nr. E-005 889 22
Dokument N°: E-005 889 22
Dokument No: E-005 889 22, E-007 011 19

MAICO
VENTILATOREN

EU/EEC - декларация за съответствие

Изделие: D2Q / J Ex e D2S / J Ex e D2R / J B Ex e D2D / J B Ex e
D2Q / J Ex t D2S / J Ex t D2R / J B Ex t D2D / J B Ex t

Производитель: Maico Bauteil- und Service GmbH
Stöckelstraße 20
78096 Villingen-Schwenningen, Deutschland / Germany

Единствено отговорност за издаването на тази декларация за съответствие носи производителят. The sole responsibility for the issuance of this declaration of conformity lies with the manufacturer.

Предмет на декларацията: Високопроизводителен компресор. The subject of the declaration: High performance compressor.

Продуктът на декларацията, описан по-горе, е в съответствие със съответното законодателство на Съюза за хармонизиране. The product of the declaration, described above, is in conformity with the relevant harmonization measures of the Union.

Директива 2014/34/EC: EN ISO 9001:2015, EN ISO 14001:2015, EN ISO 45001:2018, EN ISO 15189:2013, EN ISO 13485:2012
Директива 2014/03/EC: EN ISO 9001:2015, EN ISO 14001:2015, EN ISO 45001:2018, EN ISO 15189:2013, EN ISO 13485:2012
Директива 2006/42/EC: EN ISO 9001:2015, EN ISO 14001:2015, EN ISO 45001:2018, EN ISO 15189:2013, EN ISO 13485:2012

Уведението за прилагане на хармонизираните стандарти е ясно. The application of the relevant harmonization measures is clear.

EU Declaration of Conformity No.: TÜV A 19A1E20102 X (D2Q / J B Ex e, D2S / J B Ex e)
TÜV A 19A1E20103 X (D2R / J B Ex e)
TÜV A 19A1E20104 X (D2D / J B Ex e)

Notified body: TÜV Austria Service GmbH
Deutschstraße 10
AT-1220 Wien, Austria
0808

Маркировка ATEX: II 2 G Ex eb IIB + H2 T3 / T4 Gb X
II 2 G Ex hb IIB + H2 T3 / T4 Gb X
II 2 G Ex mb IIB 115°C / T200°C Db IP64 X
II 2 G Ex n IIB 115°C / T200°C Db

Villingen-Schwenningen, 12.09.2022

[Signature]
Ulrich Reisinger
Head of Quality Management & Compliance /
Chef de Service Qualité & Conformité

Dokument Nr. E-005 889 22
Dokument N°: E-005 889 22
Dokument No: E-005 889 22, E-007 011 19

MAICO
VENTILATOREN

EU/EEF - konformitetserklæring

Produkt: D2Q / J Ex e D2S / J Ex e D2R / J B Ex e D2D / J B Ex e
D2Q / J Ex t D2S / J Ex t D2R / J B Ex t D2D / J B Ex t

Producent: Maico Bauteil- und Service GmbH
Stöckelstraße 20
78096 Villingen-Schwenningen, Deutschland / Germany

Ansvar for udarbejdelsen af denne overensstemmelseserklæring ligger udelukkende på producenten. The sole responsibility for the issuance of this declaration of conformity lies with the manufacturer.

Erklæringen gælder: Højtryksskraldeventil med høj trykzone. The declaration applies: High pressure scroll compressor with high pressure zone.

Gegenstand für den vorstehenden Erklæring er i overensstemmelse med den relevante EU-harmoniseringslovgivning. The subject of the declaration is in conformity with the relevant harmonization measures of the Union.

Directiv 2014/34/EU: EN ISO 9001:2015, EN ISO 14001:2015, EN ISO 45001:2018, EN ISO 15189:2013, EN ISO 13485:2012
Directiv 2014/03/EU: EN ISO 9001:2015, EN ISO 14001:2015, EN ISO 45001:2018, EN ISO 15189:2013, EN ISO 13485:2012
Directiv 2006/42/EF: EN ISO 9001:2015, EN ISO 14001:2015, EN ISO 45001:2018, EN ISO 15189:2013, EN ISO 13485:2012

Angivelsen af de relevante harmoniseringsstandarder, der er anvendt som grundlag, er tydelig. The application of the relevant harmonization measures is clear.

EU-typegodkendelsesnr.: TÜV A 19A1E20102 X (D2Q / J B Ex e, D2S / J B Ex e)
TÜV A 19A1E20103 X (D2R / J B Ex e)
TÜV A 19A1E20104 X (D2D / J B Ex e)

Notificeret organ: TÜV Austria Service GmbH
Deutschstraße 10
AT-1220 Wien, Austria
0808

ATEX mærkning: II 2 G Ex eb IIB + H2 T3 / T4 Gb X
II 2 G Ex hb IIB + H2 T3 / T4 Gb X
II 2 G Ex mb IIB 115°C / T200°C Db IP64 X
II 2 G Ex n IIB 115°C / T200°C Db

Villingen-Schwenningen, 12.09.2022

[Signature]
Ulrich Reisinger
Head of Quality Management & Compliance /
Chef de Service Qualité & Conformité

Dokument Nr. E-005 889 22
Dokument N°: E-005 889 22
Dokument No: E-005 889 22, E-007 011 19

MAICO
VENTILATOREN

Declaración de conformidad UE/CE

Producto: D2Q / J Ex e D2S / J Ex e D2R / J B Ex e D2D / J B Ex e
D2Q / J Ex t D2S / J Ex t D2R / J B Ex t D2D / J B Ex t

Fabricante: Maico Bauteil- und Service GmbH
Stöckelstraße 20
78096 Villingen-Schwenningen, Deutschland / Germany

La responsabilidad de la emisión de esta declaración de conformidad recae exclusivamente en el fabricante. The responsibility for the issuance of this declaration of conformity lies exclusively with the manufacturer.

Objeto de la declaración: Ventilador axial de alto rendimiento. The subject of the declaration: High performance axial fan.

El objeto de la declaración descrita anteriormente se ajusta a la legislación de armonización pertinente de la UE. The object of the declaration described above complies with the relevant harmonization measures of the Union.

Directiva 2014/34/UE: EN ISO 9001:2015, EN ISO 14001:2015, EN ISO 45001:2018, EN ISO 15189:2013, EN ISO 13485:2012
Directiva 2014/03/UE: EN ISO 9001:2015, EN ISO 14001:2015, EN ISO 45001:2018, EN ISO 15189:2013, EN ISO 13485:2012
Directiva 2006/42/CE: EN ISO 9001:2015, EN ISO 14001:2015, EN ISO 45001:2018, EN ISO 15189:2013, EN ISO 13485:2012

Indicación de las normas armonizadas pertinentes utilizadas como base: The application of the relevant harmonization measures is clear.

Nº de certificado de examen UE de tipo (ATEX): TÜV A 19A1E20102 X (D2Q / J B Ex e, D2S / J B Ex e)
TÜV A 19A1E20103 X (D2R / J B Ex e)
TÜV A 19A1E20104 X (D2D / J B Ex e)

Centro notificado: TÜV Austria Service GmbH
Deutschstraße 10
AT-1220 Wien, Austria
0808

Marca ATEX: II 2 G Ex eb IIB + H2 T3 / T4 Gb X
II 2 G Ex hb IIB + H2 T3 / T4 Gb X
II 2 G Ex mb IIB 115°C / T200°C Db IP64 X
II 2 G Ex n IIB 115°C / T200°C Db

Villingen-Schwenningen, 12.09.2022

[Signature]
Ulrich Reisinger
Head of Quality Management & Compliance /
Chef de Service Qualité & Conformité

Document No. E-005 809 22
Forma numero: E-005 711 19, E-007 011 19

MAICO

EU-J EY-vaatimusten mukaisuusvakuutus

Tuote: D2G / B.e D2S / B.e D2R / B.e D2D / B.e D2E / B.e
D2G / B.e D2S / B.e D2R / B.e D2D / B.e D2E / B.e

Valmistaja / Osoite: MAICO Elektroapparate-Fabrik GmbH
Stabenstrasse 20
78090 Villingen-Schwenningen, Deutschland / Germany

Vakuutuslain vaatimusten mukaisuusvakuutus on annettu sen jälkeen kuin valmistaja on ilmoittanut tuotteen.

Ilmoittajan nimi: Tehollisuuslaitteiden valmistaja

Etelä-Saksa: Ilmoitus on annettu oikean unionin yhdenmukaisuusasiain osaston mukaisesti.

Direktiivi 2014/34/EU	Direktiivi 2014/30/EU	Direktiivi 2006/42/EU
EN ISO 12101-2:2014 EN ISO 12101-3:2014 EN ISO 12101-4:2014	EN ISO 12101-2:2014 EN ISO 12101-3:2014 EN ISO 12101-4:2014	EN ISO 12101-2:2014 EN ISO 12101-3:2014 EN ISO 12101-4:2014

EU-tyyppikokeus todistuksen numero (ATEX): TÜV A 19ATEX0102 X (D2G / B.e et D2S / B.e et) TÜV A 19ATEX0103 X (D2R / B.e et) TÜV A 19ATEX0104 X (D2D / B.e et)

Hinnasto: TÜV Austria Service GmbH
Dietrichstraße 10
AT-1230 Wien, Austria
0800

Tuotenumero: 0800

ATEX-merkintä: II 2 G Ex eb IIB + H₂ T3 / T4 Gb X
II 2 G Ex h IIB + H₂ T3 / T4 Gb X
II 2 G Ex h IIB T1 150°C / T200°C Db IP64 X
II 2 G Ex h IIB T1 150°C / T200°C Db X

Villingen-Schwenningen, 12.09.2022

[Signature]
Dietrich Stockinger
Kölnische Straße 10
78090 Villingen-Schwenningen

Document No. E-005 809 22
Zemirna broj: E-005 711 19, E-007 011 19

MAICO

EU-JEZ- izjava proizvođača o sukladnosti proizvoda

Proizvod: D2G / B.e D2S / B.e D2R / B.e D2D / B.e D2E / B.e
D2G / B.e D2S / B.e D2R / B.e D2D / B.e D2E / B.e

Proizvođač / Adresa: MAICO Elektroapparate-Fabrik GmbH
Stabenstrasse 20
78090 Villingen-Schwenningen, Deutschland / Germany

Proizvođač je ispunio odgovornost za izjavu, ne bježe u skladnosti.

Proizvod deklaracije: Najbolji ventilator uopćih performansi

Prijetni postupak: Izjava je uključena u skladu s relevantnim zakonodavstvom Unije o usklađenosti.

Direktiiva 2014/34/EU	Direktiiva 2014/30/EU	Direktiiva 2006/42/EZ
EN ISO 12101-2:2014 EN ISO 12101-3:2014 EN ISO 12101-4:2014	EN ISO 12101-2:2014 EN ISO 12101-3:2014 EN ISO 12101-4:2014	EN ISO 12101-2:2014 EN ISO 12101-3:2014 EN ISO 12101-4:2014

Specifična referentna upućivanja na koeficijente su: EN ISO 12101-2:2014 EN ISO 12101-3:2014 EN ISO 12101-4:2014

Referencija ispitivanja tipa Eki str. (ATEX): TÜV A 19ATEX0102 X (D2G / B.e et D2S / B.e et) TÜV A 19ATEX0103 X (D2R / B.e et) TÜV A 19ATEX0104 X (D2D / B.e et)

Organizacija: TÜV Austria Service GmbH
Dietrichstraße 10
AT-1230 Wien, Austria
0800

Identifikacijski broj: 0800

Oznaka ATEX: II 2 G Ex eb IIB + H₂ T3 / T4 Gb X
II 2 G Ex h IIB + H₂ T3 / T4 Gb X
II 2 G Ex h IIB T1 150°C / T200°C Db IP64 X
II 2 G Ex h IIB T1 150°C / T200°C Db X

Villingen-Schwenningen, 12.09.2022

[Signature]
Dietrich Stockinger
Kölnische Straße 10
78090 Villingen-Schwenningen

Document No. E-005 809 22
Formos numeras: E-005 711 19, E-007 011 19

MAICO

ES/IEB atitikties deklaracija

Gaminys: D2G / B.e D2S / B.e D2R / B.e D2D / B.e D2E / B.e
D2G / B.e D2S / B.e D2R / B.e D2D / B.e D2E / B.e

Gamintojas / Adresas: MAICO Elektroapparate-Fabrik GmbH
Stabenstrasse 20
78090 Villingen-Schwenningen, Deutschland / Germany

Už šios atitikties deklaracijos išdavimą atsakauju, jog gamintojas Deklaracijos objektas: Didelio našumo aluminis ventiliatorius

Pirmos apytikros deklaracijos duomenys atitinka deklaraciją, deklaruojančią gamintoją.

Direktyva 2014/34/ES	Direktyva 2014/30/ES	Direktyva 2006/42/EB
EN ISO 12101-2:2014 EN ISO 12101-3:2014 EN ISO 12101-4:2014	EN ISO 12101-2:2014 EN ISO 12101-3:2014 EN ISO 12101-4:2014	EN ISO 12101-2:2014 EN ISO 12101-3:2014 EN ISO 12101-4:2014

Nuorodai atitikimui: EN ISO 12101-2:2014 EN ISO 12101-3:2014 EN ISO 12101-4:2014

ES tipo bandymo pažymėjimo Nr. (ATEX): TÜV A 19ATEX0102 X (D2G / B.e et D2S / B.e et) TÜV A 19ATEX0103 X (D2R / B.e et) TÜV A 19ATEX0104 X (D2D / B.e et)

Modifikacijos: TÜV Austria Service GmbH
Dietrichstraße 10
AT-1230 Wien, Austria
0800

ATEX ženklinimas: II 2 G Ex eb IIB + H₂ T3 / T4 Gb X
II 2 G Ex h IIB + H₂ T3 / T4 Gb X
II 2 G Ex h IIB T1 150°C / T200°C Db IP64 X
II 2 G Ex h IIB T1 150°C / T200°C Db X

Villingen-Schwenningen, 12.09.2022

[Signature]
Dietrich Stockinger
Kölnische Straße 10
78090 Villingen-Schwenningen

Αριθ. πιστοποίησης: E-005 809 22
Αριθμός εντύπου: E-005 711 19, E-007 011 19

MAICO

Δήλωση συμμόρφωσης ΕΕ-ΕΚ

Προϊόν: D2G / B.e D2S / B.e D2R / B.e D2D / B.e D2E / B.e
D2G / B.e D2S / B.e D2R / B.e D2D / B.e D2E / B.e

Κατασκευαστής / Διεύθυνση: MAICO Elektroapparate-Fabrik GmbH
Stabenstrasse 20
78090 Villingen-Schwenningen, Deutschland / Germany

Το προϊόν συμμορφώνεται με την δήλωση της πιστοποίησης σύμφωνα με τις απαιτήσεις της ΕΕ-ΕΚ.

Αριθμός πιστοποίησης: Αριθμός πιστοποίησης σύμφωνα με το πρότυπο

Το κείμενο της δήλωσης συμμόρφωσης αποτελεί μέρος της σχετικής τεχνικής τεκμηρίωσης.

Οδηγία 2014/34/ΕΕ	Οδηγία 2014/30/ΕΕ	Οδηγία 2014/30/ΕΕ
EN ISO 12101-2:2014 EN ISO 12101-3:2014 EN ISO 12101-4:2014	EN ISO 12101-2:2014 EN ISO 12101-3:2014 EN ISO 12101-4:2014	EN ISO 12101-2:2014 EN ISO 12101-3:2014 EN ISO 12101-4:2014

Αριθ. Επιδείξεως ΕΕ τύπου (ATEX): TÜV A 19ATEX0102 X (D2G / B.e et D2S / B.e et) TÜV A 19ATEX0103 X (D2R / B.e et) TÜV A 19ATEX0104 X (D2D / B.e et)

Κατασκευαστικός οργανισμός: TÜV Austria Service GmbH
Dietrichstraße 10
AT-1230 Wien, Austria
0800

Αριθμός πιστοποίησης: 0800

Σήμανση ATEX: II 2 G Ex eb IIB + H₂ T3 / T4 Gb X
II 2 G Ex h IIB + H₂ T3 / T4 Gb X
II 2 G Ex h IIB T1 150°C / T200°C Db IP64 X
II 2 G Ex h IIB T1 150°C / T200°C Db X

Villingen-Schwenningen, 12.09.2022

[Signature]
Dietrich Stockinger
Kölnische Straße 10
78090 Villingen-Schwenningen

Document No. E-005 809 22
Isotipo numero: E-005 711 19, E-007 011 19

MAICO

Dichiarazione di conformità UE/CE

Prodotto: D2G / B.e D2S / B.e D2R / B.e D2D / B.e D2E / B.e
D2G / B.e D2S / B.e D2R / B.e D2D / B.e D2E / B.e

Produttore / Indirizzo: MAICO Elektroapparate-Fabrik GmbH
Stabenstrasse 20
78090 Villingen-Schwenningen, Deutschland / Germany

Il prodotto è conforme alla presente dichiarazione di conformità UE/CE.

Numero di certificazione: Numero di certificazione secondo il regolamento

Il testo della dichiarazione di conformità costituisce parte integrante della documentazione tecnica.

Direttiva 2014/34/UE	Direttiva 2014/30/UE	Direttiva 2006/42/CE
EN ISO 12101-2:2014 EN ISO 12101-3:2014 EN ISO 12101-4:2014	EN ISO 12101-2:2014 EN ISO 12101-3:2014 EN ISO 12101-4:2014	EN ISO 12101-2:2014 EN ISO 12101-3:2014 EN ISO 12101-4:2014

Indicazioni delle norme armonizzate pertinenti utilizzate come base: EN ISO 12101-2:2014 EN ISO 12101-3:2014 EN ISO 12101-4:2014

Il risultato di esame UE del tipo (ATEX): TÜV A 19ATEX0102 X (D2G / B.e et D2S / B.e et) TÜV A 19ATEX0103 X (D2R / B.e et) TÜV A 19ATEX0104 X (D2D / B.e et)

Organismo notificato: TÜV Austria Service GmbH
Dietrichstraße 10
AT-1230 Wien, Austria
0800

Numero di identificazione: 0800

Marchio ATEX: II 2 G Ex eb IIB + H₂ T3 / T4 Gb X
II 2 G Ex h IIB + H₂ T3 / T4 Gb X
II 2 G Ex h IIB T1 150°C / T200°C Db IP64 X
II 2 G Ex h IIB T1 150°C / T200°C Db X

Villingen-Schwenningen, 12.09.2022

[Signature]
Dietrich Stockinger
Kölnische Straße 10
78090 Villingen-Schwenningen

Document No. E-005 809 22
Arhiba numurs: E-005 711 19, E-007 011 19

MAICO

ESEK atbilstības deklarācija

Izstrādājums: D2G / B.e D2S / B.e D2R / B.e D2D / B.e D2E / B.e
D2G / B.e D2S / B.e D2R / B.e D2D / B.e D2E / B.e

Ražotājs / Adrese: MAICO Elektroapparate-Fabrik GmbH
Stabenstrasse 20
78090 Villingen-Schwenningen, Deutschland / Germany

Šis produkts atbilst šai deklarācijai, kas ir saskaņota ar ES/EK prasībām.

Deklarācijas priekšmets: Augstas veiktspējas alumīnija ventilators

Pirmās aptuvenās deklarācijas dati atbilst deklarācijai, ko deklarē ražotājs.

Direktīva 2014/34/ES	Direktīva 2014/30/ES	Direktīva 2006/42/EK
EN ISO 12101-2:2014 EN ISO 12101-3:2014 EN ISO 12101-4:2014	EN ISO 12101-2:2014 EN ISO 12101-3:2014 EN ISO 12101-4:2014	EN ISO 12101-2:2014 EN ISO 12101-3:2014 EN ISO 12101-4:2014

Norādījumi atbilstībai: EN ISO 12101-2:2014 EN ISO 12101-3:2014 EN ISO 12101-4:2014

ES tipa bandījuma sertifikāta Nr. (ATEX): TÜV A 19ATEX0102 X (D2G / B.e et D2S / B.e et) TÜV A 19ATEX0103 X (D2R / B.e et) TÜV A 19ATEX0104 X (D2D / B.e et)

Pašreizējais izstrādātājs: TÜV Austria Service GmbH
Dietrichstraße 10
AT-1230 Wien, Austria
0800

ATEX marķējums: II 2 G Ex eb IIB + H₂ T3 / T4 Gb X
II 2 G Ex h IIB + H₂ T3 / T4 Gb X
II 2 G Ex h IIB T1 150°C / T200°C Db IP64 X
II 2 G Ex h IIB T1 150°C / T200°C Db X

Villingen-Schwenningen, 12.09.2022

[Signature]
Dietrich Stockinger
Kölnische Straße 10
78090 Villingen-Schwenningen

Maico Elektroapparate-Fabrik GmbH
Steinbeisstr. 20
78056 Villingen-Schwenningen
Deutschland

www.maico-ventilatoren.com
Service +49 7720 6940
info@maico.de