

DE Montage

Lieferumfang (Abb. 1./Abb. 7.)

Montagebedingungen (Abb. 2./Abb. 8.)

Montageschritte

- Stromversorgung abstellen. (Abb. 3./Abb. 8.)
- Elektrischen Anschluss vornehmen. (Abb. 3./Abb. 8.)
- Seitenteile anschrauben. (Abb. 4./Abb. 10.)
- Federn einklappen und Dose einsetzen. (Abb. 5./Abb. 11.)
- Sensormodul aufsetzen. (Abb. 6./Abb. 12.)
- Stromversorgung einschalten. (Abb. 6./Abb. 12.)

EN Mounting

Scope of delivery (Abb. 1./Abb. 7.)

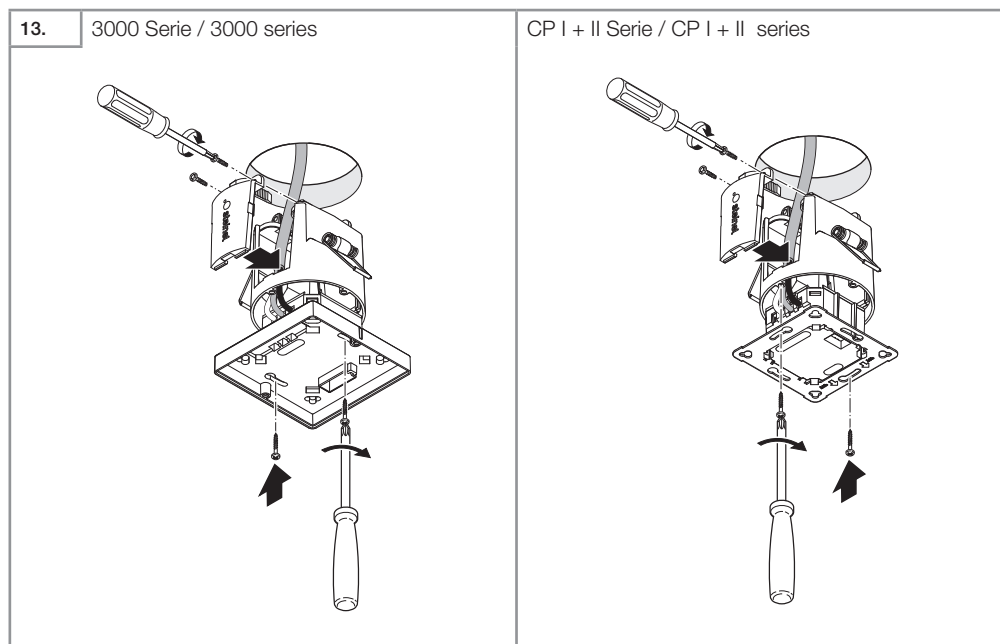
Mounting conditions (Abb. 2./Abb. 8.)

Mounting steps

- Switch off the power supply. (Abb. 3./Abb. 8.)
- Make the electrical connection. (Abb. 3./Abb. 8.)
- Screw on side parts. (Abb. 4./Abb. 10.)
- Fold in springs and insert electrical socket. (Abb. 5./Abb. 11.)
- Put on sensor module. (Abb. 6./Abb. 12.)
- Switch on power supply. (Abb. 6./Abb. 12.)

DE/EN Zubehör/Accessories

Deckeneinbau-Adapter (EAN 4007841079543) /
Ceiling installation adapter (EAN 4007841079543)



● steinel



DE Beilagenblatt Montage Deckeneinbau-Adapter

Das Beilagenblatt zeigt die Montage mit dem Deckeneinbau-Adapter (EAN 4007841079543).
Entnehmen Sie weitere Informationen der jeweiligen Gesamt-Bedienungsanleitung.

! Sicherheitshinweise

- Vor allen Arbeiten am Sensor die Spannungszufuhr unterbrechen!
- Bei der Montage muss die anzuschließende elektrische Leitung spannungsfrei sein. Daher als Erstes Strom abschalten und Spannungsfreiheit mit einem Spannungsprüfer überprüfen.
- Bei der Installation des Sensors handelt es sich um eine Arbeit an der Netzspannung. Sie muss daher fachgerecht nach den landesüblichen Installationsvorschriften und Anschlussbedingungen durchgeführt werden. (z.B. DE: VDE 0100, AT: ÖVE-EN 1, CH: SEV 1000)

EN Insert sheet accessories ceiling installation adapter

The enclosed insert sheet illustrates mounting with the ceiling installation adapter (EAN 4007841079543).
For further information, refer to the respective complete operating instructions.

! Safety Precautions

- Disconnect the power supply before attempting any work on the sensor.
- During installation, the electric power cable to be connected must not be live. Therefore, switch off the power first and use a voltage tester to make sure the wiring is off-circuit.
- Installing the sensor involves work on the mains power supply. This work must therefore be carried out professionally in accordance with national wiring regulations and electrical operating conditions. (e.g. DE: VDE 0100, AT: ÖVE-EN 1, CH: SEV 1000)

