

Rosenheim, 31.03.2019

KATHREIN Digital Systems GmbHAnton-Kathrein-Straße 1-3
83022 Rosenheim
Germany

www.kathrein-ds.com

info@kathrein-ds.com

Executive Board:

Michael Auer
Uwe ThummUSt-ID-Nr.: DE 311 049 363
Steuer-Nr.: 156/117/31083
GLN: 40 63242 00000 5
WEEE-Reg.-Nr.: DE 66199153Registered Office: Rosenheim, DE
Commercial Register: Traunstein, HRB 25841Commerzbank AG
IBAN: DE24 7114 0041 0611 9002 00
BIC: COBADEFFXXX**Information über gesellschaftsrechtliche Änderung
Information about change in corporate legal status**

Zum 1. April 2019 geht das Geschäftsfeld „Terrestrial & Satellite Reception“ der KATHREIN SE (vormals KATHREIN-Werke KG) auf die KATHREIN Digital Systems GmbH über.

Die neuen Firmendaten lauten ab 01.04.2019 wie folgt:

KATHREIN Digital Systems GmbH
Anton-Kathrein-Str. 1-3
83022 Rosenheim, Deutschland
Steuer-Nr.: 156/117/31083
UST-Ident-Nr.: DE311049363
Registergericht: Traunstein, HRB 25841

As of 1 April 2019, KATHREIN SE's (formerly KATHREIN-WERKE KG) "Terrestrial & Satellite Reception" business unit will be transferred to KATHREIN Digital Systems GmbH (limited liability company).

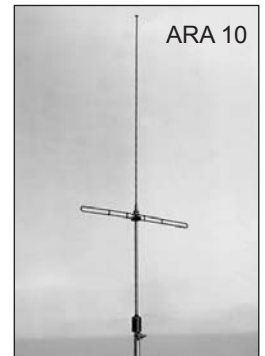
From 1 April 2019, the new company data are:

KATHREIN Digital Systems GmbH
Anton-Kathrein-Str. 1-3
83022 Rosenheim, Germany
Tax ID No.: 156/117/31083
VAT Reg. No.: DE311049363
Commercial Register: Traunstein, HRB 25841

936500001

Merkmale

- Antennenfuß selbstzentrierend, für Maste mit einem Durchmesser von 32-50 mm
- Hochgesetzte FM-Antenne, daher ganze Mastlänge nutzbar
- Zusätzliche Antennenkabel können durch den Antennenfuß in den Mast eingeführt werden



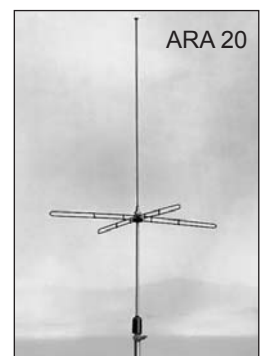
Bestimmungsgemäßer Gebrauch (Verwendungszweck)

Die AM-/FM-Antennen sind **ausschließlich für den Empfang von terrestrischen Radiosignalen** und nur für den **Einsatz als Haushaltsantenne** vorgesehen.

Als Haushaltsantenne gilt gemäß DIN 4131 eine Antenne mit höchstens 6 m freier Mastlänge und einem Einspannmoment bis zu 1650 Nm.

Nicht geeignet für die Montage an schwingungsanfälligen Bauwerken.

Beachten Sie unbedingt die Angaben über die Grenzlast in den Technischen Daten (letzte Seite). Bei Überschreitung dieser Last können Teile losbrechen!



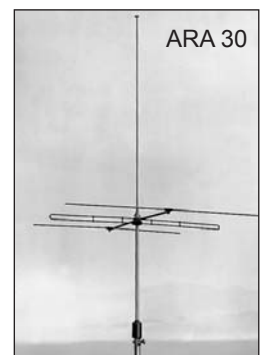
Verwenden Sie die Antennen nicht zu anderen Zwecken als in dieser Anleitung angegeben! Jegliche anderweitige Nutzung hat den Verlust der Gewährleistung bzw. Garantie zur Folge.



Insbesondere dürfen Sie **niemals**

- irgendwelche **Bauteile verändern** oder
- **andere Bauteile verwenden**, als vom Hersteller ausdrücklich für die Verwendung mit der Antenne vorgesehen.

Andernfalls kann es sein, dass die Antenne nicht mehr ausreichend stabil und sicher ist!



Grundlegende Sicherheitsmaßnahmen

Bevor Sie die Antenne montieren, anschließen oder verwenden, **beachten Sie unbedingt die Hinweise in dieser Anleitung!**

Wenn Sie die Hinweise nicht beachten,

- können durch Fehlverhalten **Gefahren** für Ihre Gesundheit und Ihr Leben entstehen,
- können durch Fehler bei der Montage oder beim Anschluss **Schäden** an der Antenne oder am Montageort entstehen,
- **haftet** der Hersteller **nicht** für darauf zurückzuführende Fehlfunktionen und Schäden!

- Auf keinen Fall dürfen Sie unter oder in der Nähe von Freileitungen Antennen montieren, andernfalls können vielleicht unbedingt erforderliche Mindestabstände unterschritten sein. Halten Sie auch zu den Seiten mindestens 1 m Abstand zu allen anderen elektrischen Einrichtungen ein!



Bei Berührung oder falls metallische Antennenteile elektrische Einrichtungen berühren, besteht akute Lebensgefahr!

- Arbeiten Sie niemals bei aufziehendem Gewitter oder während eines Gewitters an Antennenanlagen.
Es besteht Lebensgefahr!

- Montieren Sie niemals Antennen auf Gebäuden mit leicht entzündbaren Dachabdeckungen, z. B. Stroh, Reet oder ähnlichen Materialien!

Andernfalls besteht Brandgefahr bei atmosphärischen Überspannungen (statische Aufladung) oder Blitzentladungen (z. B. Gewitter).

- Die hier beschriebenen Montageschritte setzen gute handwerkliche Fähigkeiten und Kenntnisse vom Materialverhalten bei Windeinwirkung voraus. Lassen Sie die Arbeiten daher von einem Fachmann ausführen, wenn Sie nicht selbst über solche Voraussetzungen verfügen.
- Die montierende Person muss festes und rutschsicheres Schuhwerk tragen, schwindelfrei sein, sich sicher auf dem Dach bewegen können sowie eine sichere Stand- und Halteposition haben (evtl. am Dach angurten).
- Vergewissern Sie sich, ob das Dach Ihr Gewicht trägt. Betreten Sie niemals brüchige oder instabile Flächen! Wenden Sie sich im Zweifelsfall an einen qualifizierten Fachhändler oder an einen Fachmann des Dachhandwerks, um einen geeigneten Montageort zu finden.



- Betreten Sie Dächer oder absturzgefährdete Stellen nur mit einem ordnungsgemäß angelegten intakten Sicherheitsgurt oder verwenden Sie eine Arbeitsbühne.
- Leitern oder andere Steighilfen müssen in einwandfreiem Zustand (trocken, sauber und rutschfest) sein. Bauen Sie keine waghalsigen „Klettertürme“!
- Wenn Passanten durch herabfallende Gegenstände während der Montage gefährdet werden können, müssen Sie den Gefahrenbereich absperren! Achten Sie darauf, dass sich niemand unterhalb des Montageortes befindet.

Es besteht Lebens-/Verletzungsgefahr durch möglichen Absturz, Durchbruch und durch evtl. herabfallende Teile sowie die Möglichkeit, dass das Dach beschädigt wird.

- Die jeweiligen landesspezifischen Sicherheitsbestimmungen und aktuellen Normen z. B. DIN EN 60728-11 sind zu beachten.
- Jegliche anderweitige Nutzung oder die Nichtbeachtung dieses Anwendungshinweises hat den Verlust der Gewährleistung bzw. Garantie zur Folge.

Bitte beachten Sie bei Arbeiten an Antennenanlagen Ihre **Verantwortung für Ihre Mitmenschen!**

Heben Sie die Anleitung für später auftretende Fragen auf und geben Sie diese bei einem Besitzerwechsel an den neuen Besitzer weiter!

Montageort wählen

Der richtige Montageort ist entscheidend darüber, ob Ihre Antenne sicher aufgebaut ist und optimal funktionieren kann.

Bei der Montageortwahl sind bauwerktypische Besonderheiten zu berücksichtigen. Bei Montage an Dach- und Gebäudekanten und zylindrischen Bauwerken ist gemäß DIN 1055, Teil 4 bzw. 4131 mit erhöhten Wind oder Schwingungsbelastungen zu rechnen. Die dynamischen Eigenschaften der Antenne und des Bauwerks können sich gegenseitig beeinflussen und negativ verändern.

Bei Nichtbeachtung kann eine Überschreitung der unter den technischen Daten genannten Grenzbelastung oder Schwingungsfestigkeit auftreten.

Antenne montieren

Achten Sie bei der Montage des Antennenmastes darauf, dass dieser senkrecht steht.

a) Anforderungen an den Antennenträger (gemäß DIN EN 60728-11)

Verwenden Sie **nur** Masten oder Tragrohre, die **für Antennenmontage** geeignet sind. Andere Rohre oder Träger haben zumeist nicht die erforderliche Festigkeit bei Wind- und Wettereinflüssen.

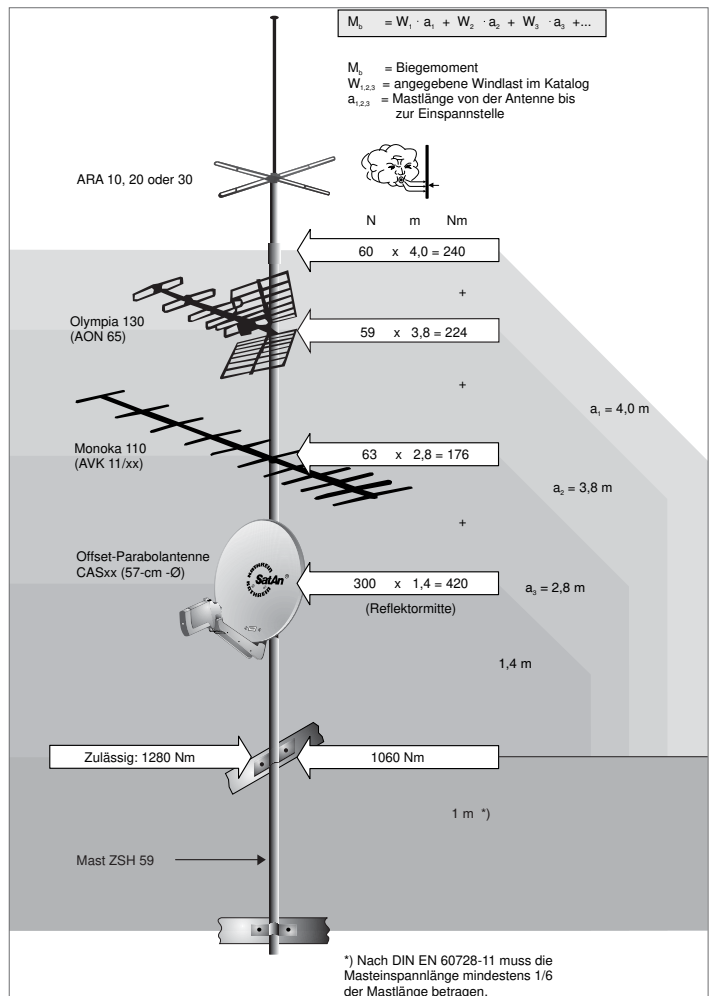
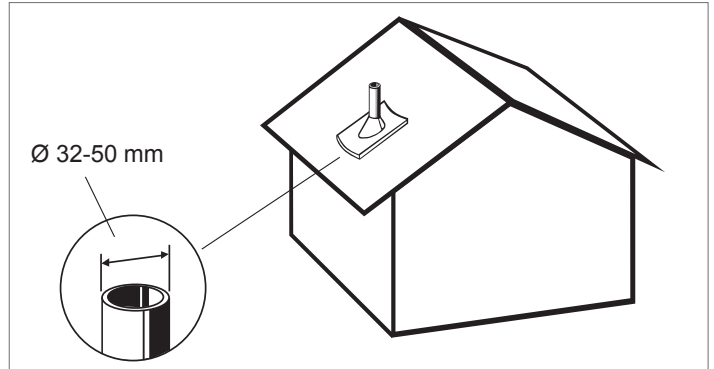
- Wählen Sie einen Mast oder einen Schiebemast mit einer Wandstärke von mindestens 2 mm und einem Durchmesser von 32-50 mm am oberen Ende (Mastempfehlungen siehe Anhang).
- Bei einer Mastmontage auf dem Dach, muss der Mast über **mindestens 1/6 der freien Länge eingespannt** werden (im Beispiel unten rechts sind dies 0,7 m).

b) Mehrere Antennen an einem Antennenträger:

- Wird zusätzlich eine Parabolantenne montiert, montieren Sie diese am Mast **ganz unten**, um das Biegemoment an der Einspannstelle gering zu halten.
- Überschreiten Sie keinesfalls die maximale **Belastbarkeit** für den Mast oder Masthalter, wie in deren technischen Daten angegeben. Die maximale Belastbarkeit ist ausreichend berücksichtigt, wenn Sie Ihre Antennenanlage so ausführen, wie im Beispiel rechts gezeichnet und übliche Haushaltsantennen sowie aus dem Fachhandel bezogene Mastbauteile (Rohr in Stahlgüte St 52 mit Außendurchmesser 50 mm und Wanddicke 2,5 mm an der Masteinspannstelle – z. B. ZSH 59 von Kathrein) verwenden.

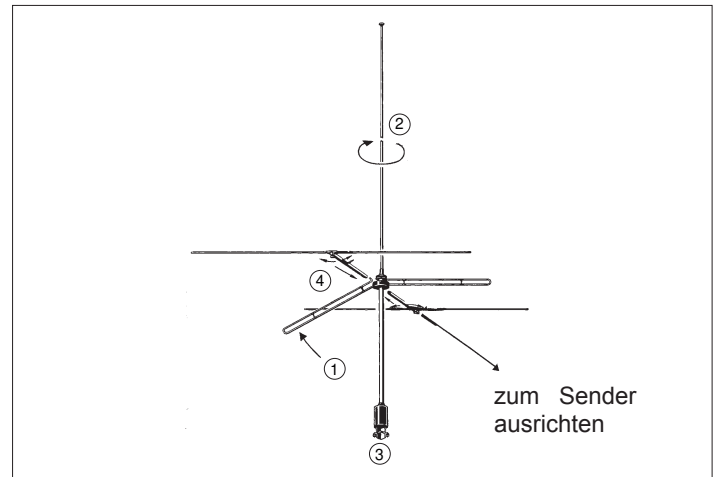


Bei einer anderen Bauweise müssen Sie Windlast und Biegemoment an der Einspannstelle gemäß DIN EN 60728-11 errechnen (oder von einem Fachmann errechnen lassen).



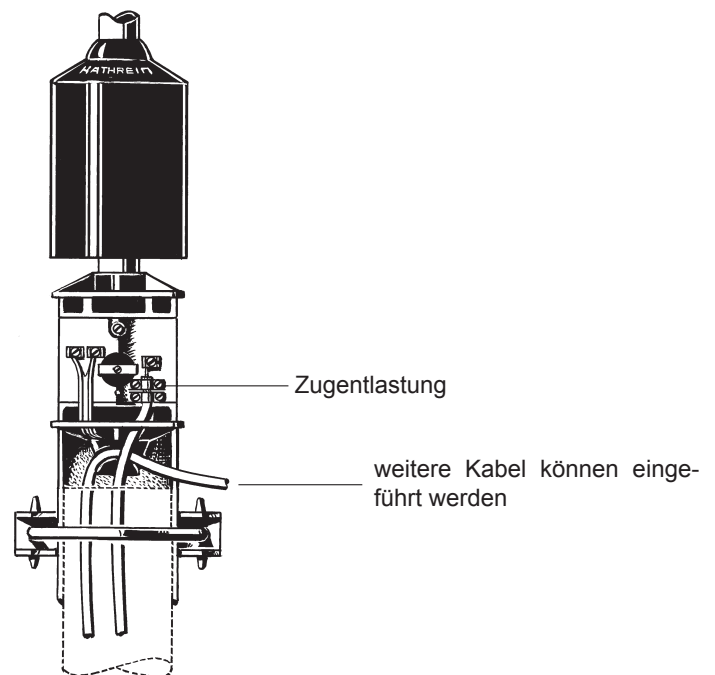
c) Montage Antenne

- Dipole für UKW aufklappen und einrasten (①).
- Peitsche für LW aufschrauben und damit die Dipole fixieren (②).
- Antenne auf Antennenmastspitze aufstecken und festschrauben (③). Ziehen Sie die Flügelmutter der Mastschelle bei ARA 10 und ARA 30 vorläufig nur leicht an, die Antennen müssen noch auf besten Empfang ausgerichtet werden. ARA 20 ist eine Rundempfangsantenne und braucht nicht ausgerichtet werden.
- Nur bei ARA 30: Elemente bis Anschlag durchziehen, auf 90° aufklappen und festschrauben. Vierkantrohr in den Antennenkopf anstecken und festschrauben (④).



d) Kabelanschluss

- Schwarze Kunststoffhaube nach oben schieben, so dass die Platine für den Kabelanschluss zugänglich ist.
- Die zwei Zugentlastungsschellen etwas lösen.
- Kabel abisolieren, unter den Zugentlastungen durchführen und anschließen. Zugentlastung wieder festziehen.
- Es können noch weitere Kabel von darunter montierten Antennen in die Mastspitze eingeführt werden.
- Schwarze Kunststoffhaube wieder nach unten schieben.



Antenne ausrichten

- ARA 10 und ARA 30 durch Drehen auf besten Tonempfang ausrichten. Das erfolgt entweder durch Zuruf oder mittels eines Antennenmessgerätes. Dazu ein Programm am Radio oder Messgerät wählen. Bei ARA 30 ist der Direktor (kurzes Element) zum Sender auszurichten. Eine exakte Ausrichtung der Antenne kann nur mittels eines Antennenmessgerätes geschehen. Fragen Sie hierzu Ihren Fachhändler.
- ARA 20 braucht aufgrund seiner Rundstrahlcharakteristik nicht ausgerichtet werden.
- Ziehen Sie die Flügelmutter an der **Schließschelle** wechselseitig per Hand fest und anschließend mit einem Gabelschlüssel (SW 13 mm) je um eine Umdrehung nach.

Antenne erden/Blitzschutz

Erdungs- und Blitzschutzarbeiten dürfen wegen der Gefahr unzulänglicher Arbeitsergebnisse nur von hierfür speziell geschulten Fachkräften des Elektrohandwerks ausgeführt werden!



Führen Sie niemals Erdungs- und Blitzschutzarbeiten durch, wenn Sie nicht selbst Fachkraft mit entsprechenden Kenntnissen sind!

Die hier abgedruckten Hinweise sind keine Aufforderung an Nichtfachleute, Erdungs- und Blitzschutzarbeiten in eigener Verantwortung durchzuführen, sondern dienen der von Ihnen beauftragten Fachkraft als zusätzliche Information!

Die Antenne muss gemäß DIN EN 60728-11 aufgebaut und entsprechend geerdet werden. Von der Erdungspflicht ausgenommen sind nur solche Antennen:

- die mehr als 2 m unterhalb der Dachkante
- und zugleich weniger als 1,5 m von Gebäuden angebracht sind.

Zur Erdung muss der Mast auf kürzestem Weg über einen geeigneten Erdungsleiter mit der Blitzschutzanlage des Gebäudes verbunden sein, falls keine Blitzschutzanlage vorhanden ist: mit der Gebäudeerdung.

Anschlüsse an die Blitzschutzanlage dürfen nur von einem qualifizierten Blitzschutzanlagen-Installateur durchgeführt werden.

a) Geeignet als Erdungsleiter

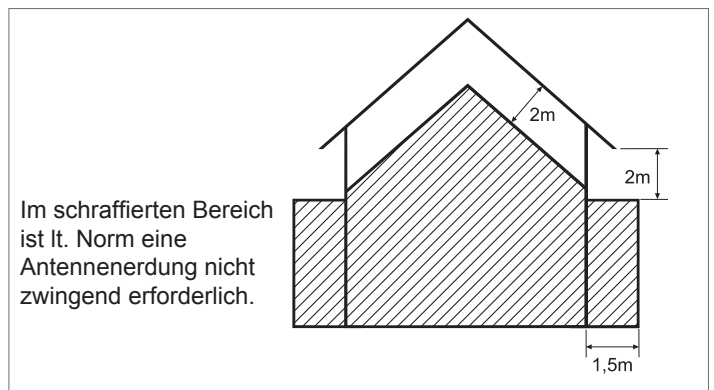
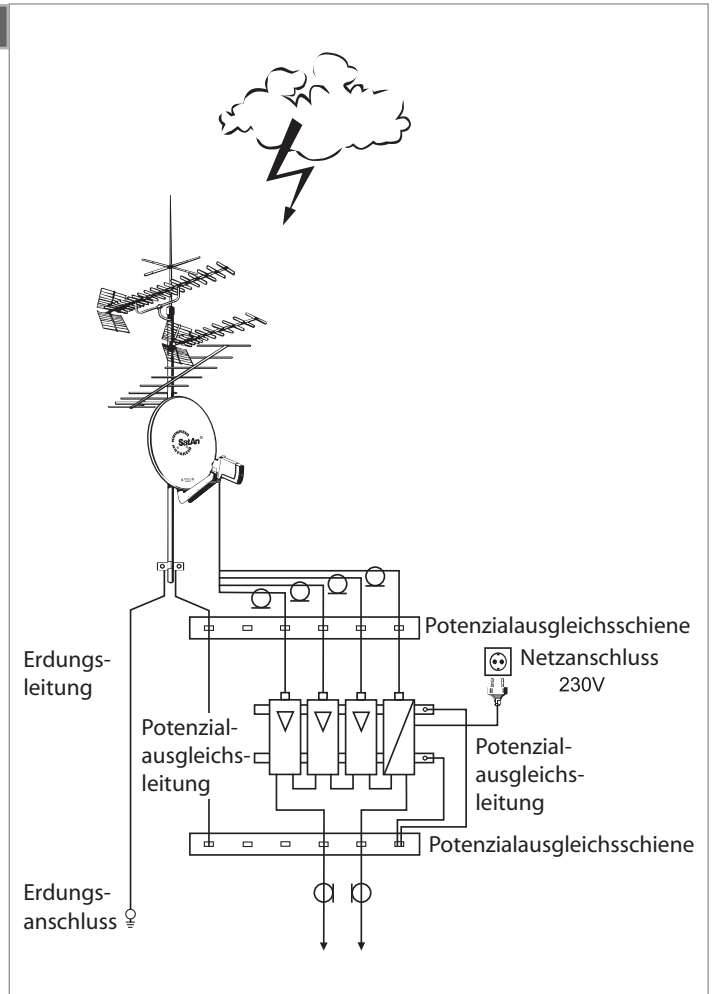
- ist ein Einzelmassivdraht mit einem Querschnitt von min. 16 mm² Kupfer, min. 25 mm² Aluminium oder min. 50 mm² Stahl.

b) Nicht geeignet als Erdungsleiter

- sind die **Außenleiter der Antennenkabel**
- **metallische Hausinstallationen** (z. B. Metallrohre der Wasser- oder Heizungsanlage) da die Dauerhaftigkeit der Verbindung nicht gewährleistet werden kann
- oder **Schutzleiter** oder **Neutralleiter** des Starkstromnetzes.

c) Führung von Erdungsleitern

- Antennenkabel und Erdungsleiter dürfen **nicht** durch Räume geführt werden, die zur Lagerung von **leicht entzündlichen Stoffen** dienen (z. B. Heu, Stroh) oder in denen sich eine explosive Atmosphäre bilden kann (z. B. Gase, Dämpfe).
- Bei Verwendung der Antennen in kompletten **Antennenanlagen** (z. B. Verteilanlagen) müssen zudem die Erdungsmaßnahmen so ausgeführt sein, dass der Erdungsschutz auch dann bestehen bleibt, wenn einzelne Einheiten entfernt oder ausgetauscht werden.



Gefahren können nicht nur durch Gewitter entstehen (Blitzschlag), sondern auch durch statische Aufladung oder Kurzschluss in den angeschlossenen Geräten.

Deshalb muss generell für alle Antennenanlagen aus Sicherheitsgründen ein Potentialausgleich aus 4 mm² Kupfer vorgenommen werden.

Die Kabelschirme aller Koaxialantennen-Niederführungskabel müssen über einen Potentialausgleichsleiter mit dem Mast verbunden werden.

Technische Daten

Typ		ARA 10	ARA 20	ARA 30
Bestell-Nr.		210115	210116	210117
Kanäle		AM/FM	AM/FM	AM/FM
Gewinn	dB	AM: 5 1)/FM: 0	AM: 5 1)/FM: -3	AM: 5 1)/FM: 3-5
Elemente		1	2	3
Empfangsbereich	MHz	0,15-26,1/ 87,5-108	0,15-26,1/ 87,5-108	0,15-26,1/ 87,5-108
Halbwertsbreite	Horiz.°/vert.°	80/-	-/-	70-65/-
Rückdämpfung	dB	0	0	12-15
Spannbereich Mastschelle	mm Ø	32-50	32-50	32-50
Länge	mm	2600	2600	2600
Windlast bei 800 N/m ²	N	60	60	108
Grenzwindlast bei 1100 N/m ²	N	83	83	148
Verpackungs-Einheit/Gewicht	St./kg	1/2,2	1/2,3	1/2,6
Maße der Einzelverpackung	mm	1665 x 140 x 115	1665 x 140 x 115	1665 x 140 x 115

¹⁾ Bezogen auf die Bezugsantenne gemäß EN 50083, Teil 2

Alle Angaben sind typische Werte!



Es können Teile losbrechen, wenn Sie die Grenzlast überschreiten!

Mastübersicht

Typ		ZSD 48	ZSF 47	ZSF 48	ZSH 47	ZSH 48	ZSH 59	ZSH 62 ²⁾
Bestell-Nr.		218380	218385	218381	218386	218394	218382	218383
Länge L	m	2 x 2 = 4	2 x 2,5 = 5	2 x 2,5 = 5	2 x 3 = 6	2 x 3 = 6	2 x 3 = 6	2 x 3 = 6
Durchmesser D1/D2	mm	40/48	40/48	40/48	40/48	40/48	48/60	48/60
Kabeleinführungen		3	-	3	-	3	5	5
Güteklasse (Stahl)		St 52	St 37	St 52	St 37	St 52	St 52	St 52
Wandstärke im Einspannbereich	mm	2,5	2	2,5	2	2,5	2,5	4,5
Zul. Biegemoment ¹⁾ , Nutzlänge bei 800 N/m ²	5,0 m 4,0 m 3,0 m	- - 1170	- 500 540	- 1040 1080	320 430 -	850 960 -	1150 1280 -	1950 (1150) 2120 (1280) -
Zul. Biegemoment ¹⁾ , Nutzlänge bei 1100 N/m ²	5,0 m 4,0 m 3,0 m	- - 1110	- 390 480	- 920 1000	160 300 -	700 840 -	900 1080 -	1700 (900) 1960 (1080) -
Verpackungs-Einheit/Gewicht	St./kg	1/11,4	1/11,3	1 (25)/14,2	1 (25)/13,1	1 (25)/17,8	1 (25)/20,5	1/35,0

¹⁾ Das max. zul. Biegemoment an der Einspannstelle gilt bei entsprechender Nutzlänge. Die Windlastaufnahme des Rohres ist bereits berücksichtigt. Nach EN 60728-11 muss die Masteinspannlänge mindestens 1/6 der Mastlänge betragen

²⁾ Den technischen Daten liegen die Berechnungsgrundlagen nach DIN 4131 zugrunde. Überschreitet das errechnete Biegemoment die in Klammern angegebenen Werte (entspricht 1650 Nm am Einspannpunkt), ist gemäß EN 60728-11 ein statischer Nachweis zu führen



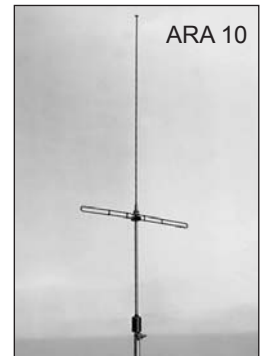
Elektronische Geräte gehören *nicht* in den Hausmüll, sondern müssen - gemäß Richtlinie 2002/96/EG DES EUROPÄISCHEN PARLAMENTS UND DES RATES vom 27. Januar 2003 über Elektro- und Elektronik-Altgeräte fachgerecht entsorgt werden.

Bitte geben Sie dieses Gerät am Ende seiner Verwendung zur Entsorgung an den dafür vorgesehenen öffentlichen Sammelstellen ab.

AM/FM antennas

Features

- Antenna foot is self-centring, for masts with a diameter 32-50 mm
- Raised FM antenna, entire mast length can be used
- Additional antenna cable can be inserted through the antenna foot into the mast



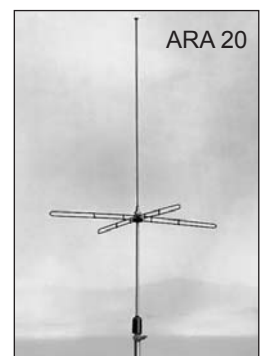
Proper use (use for the intended purpose)

AM/FM antennas are intended **exclusively for the reception of terrestrial radio signals** and only for **use as domestic antennas**.

DIN 4131 specifies that a domestic antenna should have no more than 6 m free mast length and a fixed-end moment up to 1650 Nm.

It is unsuitable for mounting on structures that are liable to vibration.

Make absolutely sure that the values for the maximum load listed in the Technical Data (on the last page) are complied with. If this load is exceeded, parts could break away!



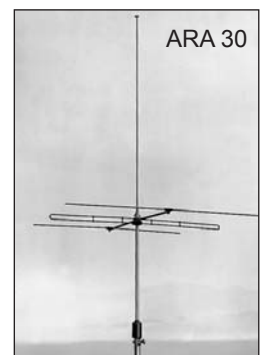
Do not use the antenna for purposes other than those listed in this manual! Any use other than that specified above will invalidate the warranty or guarantee.



In particular, **never**

- **modify** any of its **components** or
- **fit any components other** than those expressly intended by the manufacturer for use with the antenna.

Breach of these rules may lead to the antenna no longer being sufficiently stable and safe!



Basic safety precautions

Before you install, connect or use the antenna, make sure **that you comply with the instructions in this manual!**

If you disregard these instructions,

- malfunctions may arise, creating **risks** to your life and health,
- defects in the installation or the connection may cause **damage** to the antenna or to the attachment point,
- the manufacturer will **not accept liability** for malfunctions and damage arising!



- Under no circumstances install antennas in the vicinity of overhead power cables, otherwise the required clearances, which are absolutely essential, may no longer be satisfied. Maintain a clearance of at least 1 m from all other electrical equipment in all directions!

If you or metal parts of the antenna touch any electrical device there is a serious risk of a fatal electric shock!

- Never work on antenna systems during a thunderstorm or when a thunderstorm is approaching.

There is a risk of a fatal electric shock!

- Never install antennas on buildings with easily flammable roof coverings such as straw, rushes or similar materials!
Otherwise there is a risk of fire due to atmospheric overvoltages (static charges) or lightning discharges (e.g. during thunderstorms).
- The installation operations described here assume good craftsmanship capabilities and knowledge of the behaviour of materials under the effects of wind. Therefore if you do not possess the required skills, have this work performed by a specialist.
- The person doing the work must wear strong non-slip footwear, must not be liable to dizziness, must be able to move around safely on the roof and have a secure standing and attachment position (if necessary, wear a safety harness when on the roof).
- Make sure that the roof is able to bear your weight. Never walk on fragile or unstable surfaces! In case of doubt, contact a qualified specialist dealer or specialist roofing contractor to find an appropriate installation location.
- Do not go on to roofs or other high places without a correctly attached safety harness that is in good condition. Otherwise use a work platform.
- Ladders or other means of climbing must be in faultless condition (dry, clean and non-slip). Never build any irresponsible “scrambling towers”!
- If there is a risk that passers-by may be injured by items falling from above during installation, you must close off the risk area using barriers! Make sure that no-one is underneath the installation location.
Risk of death or injury due to falling from the roof, falling through the roof and falling parts, plus the possibility of damage to the roof.
- The respective national safety regulations and current standards such as DIN EN 60728-11 should be complied with.
- Any other use or failure to comply with these instructions will invalidate the warranty.



When working on antenna systems, please remember your **duty of care towards your fellow human beings!** Keep the manual for any questions that arise later, and if the building passes to another owner, pass it on to the new owner!

Selecting the installation site

It is essential to select the correct installation site. This determines whether your antenna can be erected safely and perform to its optimum capabilities.

When selecting the installation site, take account of special features of the structure of the building. If the installation is at the edge of the roof or the building or on a cylindrical structure, DIN 1055, parts 4 and 4131 specifies the increased wind and vibration loadings that should be allowed for. The dynamic properties of the antenna and the structure can interact and cause problems.

Disregarding these considerations can lead to the maximum load or vibration fatigue stress listed in the Technical Data being exceeded.

Installing the antenna

When installing the antenna mast, ensure that it is standing upright.

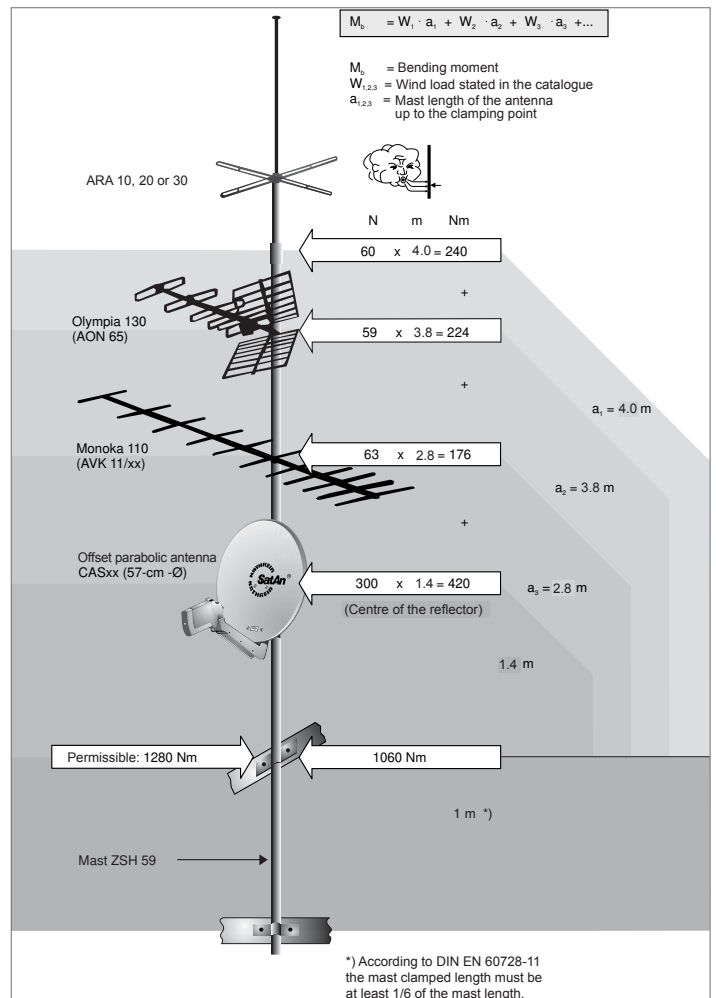
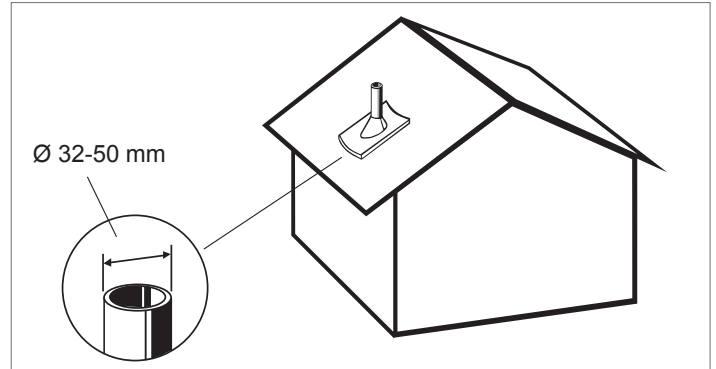
a) Requirements on the antenna carrier (to DIN EN 60728-11)

Use **only** masts or support tubes that are designed for **installation of antennas**. Other tubes generally do not have the strength required to withstand the forces of wind and weather.

- Select a mast or an extending mast with a wall thickness of at least 2 mm and a diameter of 32-50 mm at the top (see appendix for mast recommendations).
 - For mast installation on a roof, the mast must be **clamped for at least 1/6 of its free length** (in the example bottom right this is 0.7 m).
- ### b) Several antennas on a single antenna carrier:
- If a parabolic antenna is also to be mounted, attach it **as far down** the mast as possible, so as to minimise the bending moment at the clamping point.
 - Under no circumstances exceed the maximum **value for the loading** on the mast or mast support, as stated in the Technical Data. Sufficient recognition of the maximum loading is achieved if you arrange your antenna system as shown in example bottom right and use conventional domestic antennas together with mast components from a specialist supplier (tube in steel grade St 52 with outer diameter 50 mm and wall thickness 2.5 mm at the mast clamping point – e.g. ZSH 59 from Kathrein).

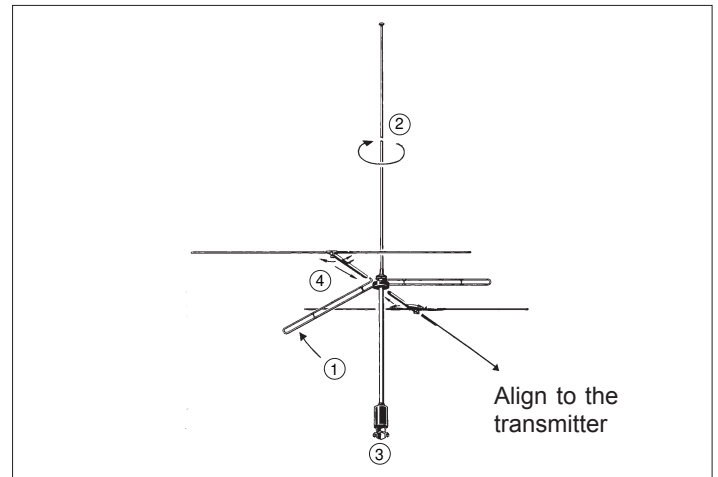


If you arrange the structure differently you must calculate wind loading and bending moment at the clamping point as specified in DIN EN 60728-11 (or have a specialist do the calculation for you).



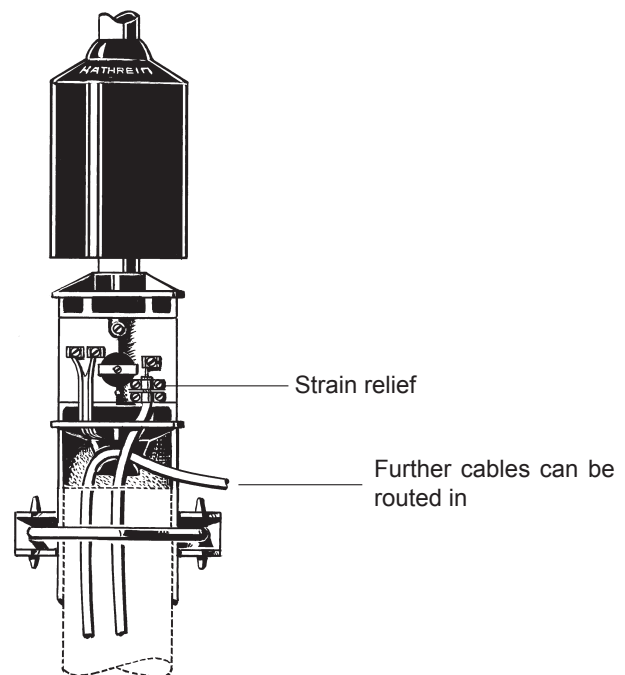
c) Installation of the antenna

- Unfold the dipole for UKW and click it into position (①).
- Screw on the whip antenna for LW and use it to fix the dipole (②).
- Push the antenna on to the antenna mast head and screw it into place (③). Do not fully tighten the wing nuts on the mast clip for the ARA 10 and ARA 30 initially, since the antennas have yet to be aligned for best reception. ARA 20 is an omni-directional antenna and requires no alignment.
- Only for ARA 30: Pull through the elements to the stop, swing it to 90° and tighten the screws. Insert the square tube into the head of the antenna and tighten the screws (④).



d) Cable connection

- Push the black plastic hood up so that the circuit board for cable connection is accessible.
- Slacken the two strain relief clips a little.
- Strip back the cable insulation, push the cable under the strain relief clips and connect it. Retighten the strain relief clips.
- Further cables from antennas mounted lower down the mast can be routed into the mast head.
- Push the black plastic hood back down.



Aligning the antenna

- Rotate the ARA 10 and ARA 30 to the alignment for the best audio reception. This is done either by listening to the reception or by using an antenna meter. To do this, select a program on the radio or meter. For the ARA 30 the director (the short element) should be aligned to the transmitter. Precise alignment of the antenna can be achieved only if an antenna meter is used. Ask your dealer about this.
- Because of its omni-directional characteristics, the ARA 20 requires no alignment.
- Tighten the wing nuts on the **locking clamp** alternately by hand and then use a spanner (13 mm AF) to tighten them one further turn each.

Antenna earthing/lightning protection

Because of the serious consequences if the work is not done properly, earthing and lightning protection work may be performed only by specially trained electricians!



Never perform earthing and lightning protection work if you are not a specialist with the appropriate skills!

The instructions printed here are not an invitation to non-specialists to perform earthing and lightning protection work on their own account; they are meant solely as additional information for the specialists whom you employ!

The antenna must be erected to DIN EN 60728-11 and earthed as specified. Only these antennas are exempt from the earthing requirement:

- more than 2 m below the edge of the roof
- and at the same time less than 1.5 m from buildings.

For earthing, the mast must be connected by means of a suitable ground conductor to the lightning protection system of the building, using the shortest route. If no lightning protection system is available: to the building's earth conductor.

Connection to the lightning protection system may be made only by a qualified lightning protection system installation engineer.

a) Suitable as ground conductors are

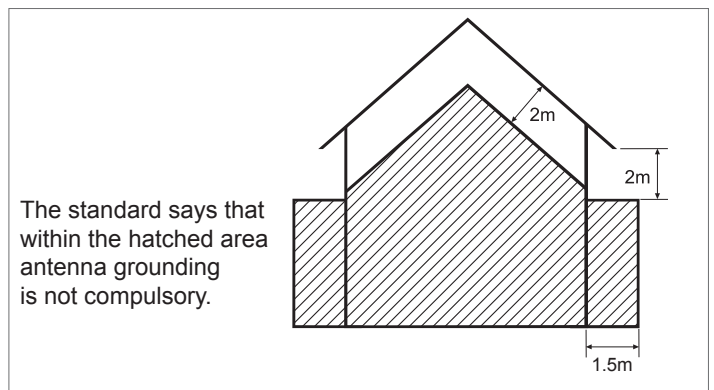
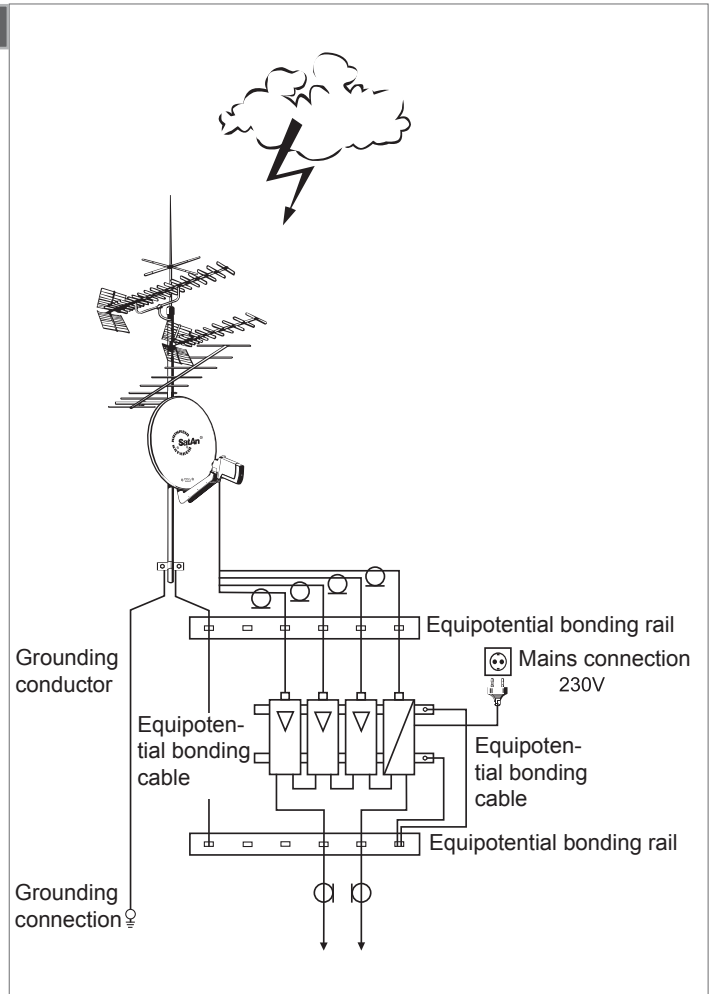
- a single solid wire with a cross-section of at least 16 mm² copper, at least 25 mm² aluminium or at least 50 mm² steel.

b) Unsuitable as ground conductors are

- the **outer conductor of the antenna cable**
- **metallic domestic installations** (such as the metal pipework of a water or heating system), since the permanence of the electrical connection cannot be guaranteed
- or the **shielding conductor** or **neutral conductor** of the mains power supply.

c) Routing of ground conductors

- Antenna cables and earthing conductors must **not** be routed through rooms used for storing **easily flammable substances** (such as hay or straw) or in which an explosive atmosphere can develop (such as gases, vapours).
- If the antenna is used in an integrated **antenna system** (e. g. a distribution system), the earthing measures must also be designed in such a way that earthing protection is still maintained if individual units are removed or replaced.



Hazards may be caused not only by thunderstorms (lightning), but also by static charges and short circuits in the connected units.

For safety reasons therefore in general for all antenna systems an equipotential bonding conductor of 4 mm² copper should be provided.

The cable screens of all coaxial antenna downlink cables must be connected to the mast with an equipotential bonding conductor.

Technical Specifications

Type		ARA 10	ARA 20	ARA 30
Part no.		210115	210116	210117
Channels		AM/FM	AM/FM	AM/FM
Gain	dB	AM: 5 ¹ /FM: 0	AM: 5 ¹ /FM: -3	AM: 5 ¹ /FM: 3-5
Elements		1	2	3
Reception range	MHz	0.15-26.1/ 87.5-108	0.15-26.1/ 87.5-108	0.15-26.1/ 87.5-108
Half power beam width	horiz./vert.°	80/-	-/-	70-65/-
Front-to-back ratio	dB	0	0	12-15
Mast clamp range	mm Ø	32-50	32-50	32-50
Length	mm	2600	2600	2600
Wind load at 800 N/m ²	N	60	60	108
Limiting wind load at 1100 N/m ²	N	83	83	148
Packing unit/weight	Units/kg	1/2.2	1/2.3	1/2.6
Single pack dimensions	mm	1665 x 140 x 115	1665 x 140 x 115	1665 x 140 x 115

¹) Based on the reference antenna to EN 50083 part 2

All figures are typical values!



If the maximum load is exceeded, parts could break away!

Mast overview

Type		ZSD 48	ZSF 47	ZSF 48	ZSH 47	ZSH 48	ZSH 59	ZSH 62 ²)
Part no.		218380	218385	218381	218386	218394	218382	218383
Length	m	2 x 2 = 4	2 x 2.5 = 5	2 x 2.5 = 5	2 x 3 = 6	2 x 3 = 6	2 x 3 = 6	2 x 3 = 6
Diameter D1/D2	mm	40/48	40/48	40/48	40/48	40/48	48/60	48/60
Cable insertions		3	-	3	-	3	5	5
Grade (steel)		St 52	St 37	St 52	St 37	St 52	St 52	St 52
Wall thickness in clamping area	mm	2.5	2	2.5	2	2.5	2.5	4.5
Perm. bending moment ¹), useful length at 800 N/m ²	5.0 m 4.0 m 3.0 m	- - 1170	- 500 540	- 1040 1080	320 430 -	850 960 -	1150 1280 -	1950 (1150) 2120 (1280) -
Perm. bending moment ¹), useful length at 1100 N/m ²	5.0 m 4.0 m 3.0 m	- - 1110	- 390 480	- 920 1000	160 300 -	700 840 -	900 1080 -	1700 (900) 1960 (1080) -
Packing unit/weight	Units/kg	1/11.4	1/11.3	1 (25)/14.2	1 (25)/13.1	1 (25)/17.8	1 (25)/20.5	1/35.0

¹) The max. perm. bending moment at the fixing point applies to the useful length. The wind loading on the mast has already been considered. According to EN 60728-11 the mast clamping range must be at least 1/6 of the mast length

²) The technical data are based on DIN 4131. If the calculated bending moment exceeds the values given in brackets (= 1650 Nm at the clamping point), static proof is required to EN 60728-11



Electronic equipment is *not household waste* - in accordance with directive 2002/96/EC OF THE EUROPEAN PARLIAMENT AND THE COUNCIL of 27th January 2003 on used electrical and electronic equipment, it must be disposed of properly.

At the end of its service life, take this device for disposal at a designated public collection point.