

OPTOTRONIC® LED Power Supply

1) **OPTOTRONIC® INTELLIGENT OTi DALI 35/220-240/400 D LT2 L**
Constant current LED Power Supply

$I_{out}(mA)$	$P_{rated}(W)$	$U_{out}(V)$	U_{in}/f_n	$I_{in}(A)$	η	$t_c(°C)$
75-400	38	54-240	220-240V 0/50/60 Hz	0.19	0.95	-25...60

Amplitude 100% 1%

OSRAM GmbH, Steinerne Furt 62, 86167 Augsburg, Germany, www.osram.com

Connect PE to case or PIN 4

LEDset, EL, OSRAM

U-OUT = 250V

LED + ● 21-
● 22
● 23
LEDset ● 24
LED-aux ● 25
+ ● 26-
LED- ● 27

OTi DALI 35/220-240/400 D LT2 L

picture only for reference, valid print on product 5)

2) **OPTOTRONIC® INTELLIGENT OTi DALI 60/220-240/550 D LT2 L**
Constant current LED Power Supply

$I_{out}(mA)$	$P_{rated}(W)$	$U_{out}(V)$	U_{in}/f_n	$I_{in}(A)$	η	$t_c(°C)$
120-650	60	54-240	220-240V 0/50/60 Hz	0.30	0.95	-25...60

Amplitude 100% 1%

OSRAM GmbH, Steinerne Furt 62, 86167 Augsburg, Germany, www.osram.com

Connect PE to case or PIN 4

LEDset, EL, OSRAM

U-OUT = 250V

LED + ● 21-
● 22
● 23
LEDset ● 24
LED-aux ● 25
+ ● 26-
LED- ● 27

OTi DALI 60/220-240/550 D LT2 L

picture only for reference, valid print on product 5)

3) **OPTOTRONIC® INTELLIGENT OTi DALI 90/220-240/1A0 LT2 L**
Constant current LED Power Supply

$I_{out}(mA)$	$P_{rated}(W)$	$U_{out}(V)$	U_{in}/f_n	$I_{in}(A)$	η	$t_c(°C)$
250-1000	90	54-240	220-240V 0/50/60 Hz	0.43	0.99	-25...50

Amplitude 100% 1%

OSRAM GmbH, Steinerne Furt 62, 86167 Augsburg, Germany, www.osram.com

Connect PE to case or PIN 4

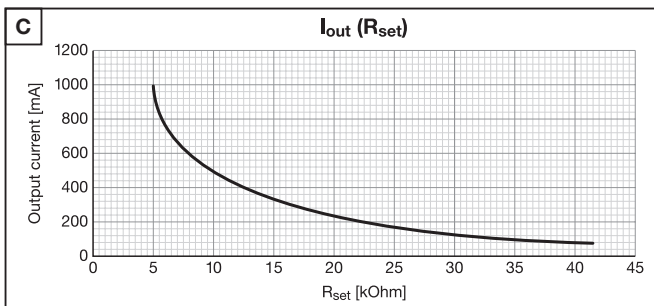
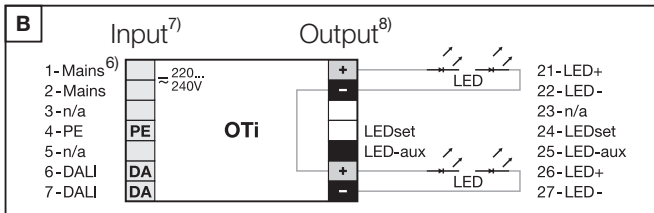
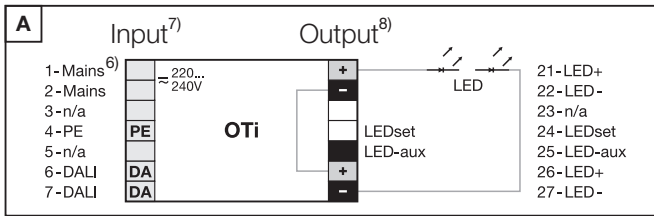
LEDset, EL, OSRAM

U-OUT = 250V

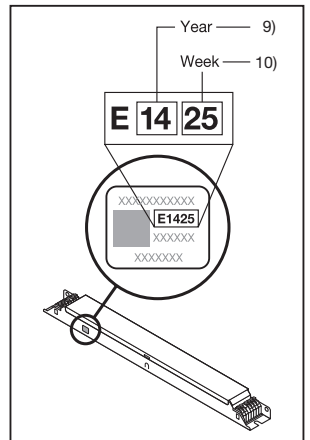
LED + ● 21-
● 22
● 23
LEDset ● 24
LED-aux ● 25
+ ● 26-
LED- ● 27

OTi DALI 90/220-240/1A0 LT2 L

picture only for reference, valid print on product 5)



$$I_{OUT[A]} = \frac{5V}{R_{set[\Omega]}} \times 1000 \quad (\text{www.osram.com/ledset})$$



	OTi 35	OTi 60	OTi 90
B16	28 x	24 x	24 x
B10	17 x	13 x	13 x
A	≤ 24 A	≤ 25 A	≤ 25 A
T_H	220 μs	280 μs	280 μs
V_{N AC}	198-264 V		
V_{N DC}	176-276 V		

OSRAM

OTI DALI 35/220-240/400 D LT2, OTI DALI 60/220-240/550 D LT2 L, OTI DALI 90/220-240/1A0 LT2 L

Ⓜ Installing and operating information (not isolated driver): Connect only LED load. Shutdown of load happens if U_{out} is below 54V or above 240V. Wiring information (see fig. A, B): The light fixture make is the final responsible for the proper PE connection. Do not connect together the outputs or LEDset terminals of two or more units. Output current adjustment – via LEDset terminals (see fig. C, e.g. by a basic isolated resistor) or via software programming using the DALI interface. Connect the unit to a DALI programmer (i.e. DALI magic) and run at a PC the software Tuner4TRONIC – then follow the instructions. www.osram.com/dali. Unit is permanently damaged if mains is applied to the terminals 21-27. Lines 21/27 (1/22-26/27) max. 2 m whole length incl. modules. NOTE: the unit delivers the programmed default current, only if the terminals 24 and 25 are shorted together, unless the LEDset2 interface is disabled by the Tuner4TRONIC. Emergency Lighting: This LED power supply complies with EN 61347-2 Annex J and is suitable for emergency lighting fixtures according to EN 60598-2-22. Technical support: www.osram.com, +49 (0)89-6213-6000. 1) Constant current LED Power Supply, 2) Input, 3) Connect PE to case or PIN 4. Wire Preparation, Push in. 4) Designed and engineered in Germany/Italy. Made in Bulgaria by OSRAM. 5) picture only for reference, valid print on product. 6) Mains. 7) Input. 8) Output. 9) Year. 10) Week

Ⓜ Installations- und Betriebshinweise (nicht isolierter Treiber): Schließen Sie nur LED-Lasten an. Die Last wird abgeschaltet, wenn U_{out} weniger als 54 V oder mehr als 240 V beträgt. Verdrahtungshinweise (siehe Abb. A, B): Der Leuchtenhersteller ist letztlich für den denungemässigen PE-Anschluss verantwortlich. Schließen Sie nicht die Ausgänge oder LEDset-Terminals von zwei oder mehreren Geräten zusammen. Einleitung Ausgangsstrom – via LEDset-Anschlüsse (siehe Abb. C, z. B. durch einen basisisolierten Widerstand) oder über Software-Programmierung mittels derer DALI-Schnittstelle. Schließen Sie das Gerät an einen DALI-Programmierer (d. h. DALI Magic) an, und lassen Sie die Software Tuner4TRONIC auf einem PC laufen - befolgen Sie dann die Anweisungen. www.osram.com/dali. Das Gerät wird dauerhaft beschädigt, wenn an die Klammern 21 bis 27 Netzspannung angelegt wird. Max. Gesamtlänge der Leitungen 21/27 (1/22-26/27) ohne Module 2m. ANMERKUNG: Das Gerät liefert nur dann den programmierten voreingestellten Strom, wenn die Anschlüsse 24 und 25 kurzgeschlossen werden, es sei denn, die LEDSet2-Schnittstelle ist durch das Tuner4TRONIC deaktiviert. Notbeleuchtung: Dieses LED-Betriebsgerät entspricht der Norm EN 61347-2-13, Anhang J und ist für Notbeleuchtungssysteme entsprechend EN 60598-2-22 geeignet. Technische Unterstützung: www.osram.com, +49 (0)89-6213-6000. 1) Konstantstrom LED-Betriebsgerät, 2) T_c-Punkt, 3) PE mit Gehäuse oder PIN 4 verbinden. Kabelvorbereitung, Einstecken. 4) Entwurf und konstruiert in Deutschland/Italien. Hergestellt in Bulgarien von Osram. 5) Foto dient nur als Referenz, gültiger Druck auf dem Produkt. 6) Netzstromversorgung, 7) Eingang, 8) Ausgang, 9) Jahr, 10) Woche

Ⓜ Informations pour l'installation et le fonctionnement (pilote non isolé): Connecter uniquement un type de charge LED. L'arrêt de la charge se produit si U_{out} est inférieur à 54V ou supérieur à 240V. Informations de câblage (voir fig. A, B): Le light fixture maker est le responsable final de la connexion PE appropriée. Ne pas connecter ensemble les sorties ou les bornes LEDset de deux unités ou plus. Réglage du courant de sortie – par l'intermédiaire des bornes du LEDSet (voir fig. C, par exemple par une résistance isolée de base) ou par l'intermédiaire d'une programmation logicielle à l'aide de l'interface DALI. Branchez l'appareil à un programmeur DALI (par exemple DALI magic) et exécutez sur un PC le logiciel Tuner4TRONIC – puis suivez les instructions. www.osram.com/dali. L'unité est en permanence endommagée si le courant est appliqué aux bornes 21-27. Lignes 21/27 (1/22-26/27) longueur totale max. 2 m hors modules. REMARQUE: l'appareil fournit le courant programmé par défaut seulement si les bornes 24 et 25 sont reliées l'une à l'autre, à moins que l'interface LEDSet2 soit désactivée par le Tuner4TRONIC. Éclairage d'urgence: Cette alimentation LED est conforme à la norme EN 61347-2-13, annexe J, et convient aux installations d'éclairage d'urgence selon la norme EN 60598-2-22. Support technique: www.osram.com, +49 (0)89-6213-6000. 1) Alimentation LED courant constant, 2) Point T_c, 3) Connecter PE au boîtier ou à la FICHE 4. Préparation des fils, push-in. 4) Conçu et réalisé en Allemagne/Italie. Fabriqué en Bulgarie par OSRAM. 5) image non contractuelle, se référer aux inscriptions sur le produit. 6) Alimentation électrique, 7) Entrée, 8) Sortie, 9) Année, 10) Semaine

Ⓜ Informazioni sulla installazione e funzionamento (driver non isolato): Collegare solo il tipo di carico LED. Lo spegnimento del carico si verifica se U_{out} è inferiore a 54 V o superiore a 240 V. Informazioni sul cablaggio (vedi fig. A, B): Il produttore dell'apparecchio per illuminazione è il responsabile finale del collegamento PE corretto. Non collegare insieme le uscite o i terminali LEDset di due o più unità. Regolazione corrente di uscita – mediante terminali LED (vedere la fig. C, per es. mediante un resistore di base isolato) o mediante programmazione software utilizzando l'interfaccia DALI. Collegare l'unità a un programmatore DALI (per es. DALI magic) e lanciare il software per PC Tuner4TRONIC - poi seguire le istruzioni. www.osram.com/dali. L'unità viene danneggiata permanentemente se si applica la tensione di rete ai terminali 21-27. Linea 21/27 (1/22-26/27) max. 2 m di lunghezza totale, moduli esclusi. NOTA: l'unità rilascia la corrente predefinita programmata solo se i terminali 24 e 25 sono accorciati assieme, a meno che l'interfaccia del LEDset2 sia disabilitata mediante Tuner4TRONIC. Illuminazione d'emergenza: Questo alimentatore LED, secondo EN 61347-2-13 allegato J, è adatto ad apparecchi di illuminazione di emergenza, conformemente a EN 60598-2-22. Supporto tecnico: www.osram.com, +49 (0)89-6213-6000. 1) Alimentazione LED a corrente costante, 2) Punto T_c, 3) Collegare PE all'involucro, oppure al pin 4. Preparazione cavo, spingere. 4) Disegnato e progettato in Germania/Italia. Prodotto in Bulgaria da Osram. 5) immagine solo come riferimento, stampata valida sul prodotto. 6) Rete, 7) Ingresso, 8) Uscita, 9) Anno, 10) Settimana

Ⓜ Indicaciones de instalación y funcionamiento (controlador no aislado): Conecte solo los tipos de carga LED. La carga se desconecta si la U_{out} es inferior a 54 V o superior a 240 V. Indicaciones sobre cableado (véase la fig. A, B): El fabricante de la instalación de iluminación es el responsable final de que la conexión PE sea correcta. No conecte juntas las salidas de los terminales LEDset de dos o más unidades. Ajuste de corriente de salida – por medio de terminales LEDset (ver fig. C, por ej., por un resistor aislado básico) o mediante programación de software usando la interfaz DALI. Conectar la unidad a un programador DALI (por ej., DALI magic) y poner en marcha en un PC el software Tuner4TRONIC – después seguir las instrucciones. www.osram.com/dali. La unidad resultará dañada de forma permanente si se aplica tensión de suministro a los terminales del 21 al 27. La longitud total máxima de las líneas 21/27 (1/22 – 26/27) sin módulo es de 2 m. NOTA: la unidad entrega la corriente programada por defecto solamente si las terminales 24 y 25 se reducen juntas, a menos que la interfaz LEDset2 se deshabilite mediante el Tuner4TRONIC. Iluminación de emergencia. Esta fuente de alimentación LED cumple la norma EN61347-2-13 Annex J y es apta para la iluminación de emergencia conforme a la norma EN 60598-2-22. Asistencia técnica: www.osram.com o +49 (0)89-6213-6000. 1) Fuente de alimentación LED con corriente constante, 2) Punto t_c, 3) Conectar PE a la carcasa o el PIN 4. Preparación del cableado, pulsar el botón. 4) Diseñado y elaborado en Alemania/Italia. Fabricado en Bulgaria por OSRAM. 5) La imagen solo es de referencia; la impresión válida se encuentra en el producto. 6) Red, 7) Entrada, 8) Salida, 9) Año, 10) Semana

Ⓜ Informação de instalação e funcionamento (controlador não isolado): Ligue apenas a LEDs. O desligar da carga ocorre se o " U_{out} " estiver abaixo de 54V ou acima de 240V. Informação sobre ligação dos cabos (consultar fig. A, B): O fabricante de luminárias é o único responsável pela ligação PE adequada. Não ligue conjuntamente as saídas ou terminais LEDset de dois ou mais transformadores. Ajuste da corrente de saída – através dos terminais do LEDset (ver o fig. C, por ex. por um resistor basicamente isolado) ou através de um programa de software com a interface DALI. Conecte a unidade a um programador DALI (ex. DALI magic) e execute o software Tuner4TRONIC num PC - e siga as instruções. www.osram.com/dali. O transformador ficará permanentemente danificado se for aplicada alimentação aos terminais 21-27. Linhas 21/27 (1/22 - 26/27) max. 2 m de comprimento total excluindo os módulos. NOTA: a unidade oferece a corrente padrão programada, apenas se os terminais 24 e 25 estiverem encostados juntos, a menos que a interface LEDset2 esteja desativada pelo Tuner4TRONIC. Iluminação de emergência: Esta fonte de alimentação LED cumpre os requisitos da norma EN 61347-2-13 e é adequada para a instalação de sistemas de iluminação de emergência conforme EN 60598-2-22. Assistência técnica: www.osram.com, +49 (0)89-6213-6000. 1) Alimentação elétrica do LED por corrente constante, 2) Ponto t_c, 3) Ligue o PE à caixa ou PIN 4. Preparação dos fios. Empurrar. 4) Design e engenharia alemães/italianos. Fabricado na Bulgária pela OSRAM. 5) imagem apenas para referência, estampa válida no produto. 6) Linha de alimentação elétrica, 7) Entrada, 8) Saída, 9) Ano, 10) Semana

Ⓜ Πληροφορίες εγκατάστασης και χειρισμού (μη μονοκύβητος οδηγός): Συνδέστε μόνο τύπο φορτίου LED. Το φορτίο απενεργοποιείται όταν η τάση εξόδου (U_{out}) είναι κάτω από 54V ή άνω των 240V. Πληροφορίες καλωδίωσης (βλ. πικ. Α, Β): Ο κατασκευαστής του φωτιστικού εμβλήματος για την κατάλληλη σύνδεση αγωγού προστασίας. Μην συνδέετε μεταξύ τους τις εξόδους ή τους ακροδέκτες LEDset δύο ή περισσότερων μονάδων. Διαμόρφωση εξόδου ρεύματος – μέσω ακροδεκτών LEDset (βλ. το Σχήμα Γ, π.χ. με τυπική μονοκύβητη αντίσταση) ή μέσω λογισμικού προγραμματισμού χρησιμοποιώντας τη διασφαρτή DALI. Συνδέστε τη μονάδα σε μονάδα προγραμματισμού DALI (π.χ. DALI magic) και τρέψτε σε ένα υπολογιστή το λογισμικό Tuner4TRONIC – και στη συνέχεια ακολουθήστε τις οδηγίες. www.osram.com/dali. Η μονάδα υφίσταται μόνιμη βλάβη εάν οι ακροδέκτες 21-27 συνδεθούν με τροφοδοσία ρεύματος. Γραμμές 21/27 (1/22-26/27) 2 μέτρα μέγ. συνολικό μήκος, χωρίς τις δίοδους. ΣΗΜΕΙΩΣΗ: Η μονάδα παρέχει το προγραμματισμένο προεπιλεγμένο ρεύμα, μόνο εάν οι ακροδέκτες 24 και 25 είναι βραχυκυκλωμένοι μεταξύ τους, εκτός και αν η διασφαρτή της δέσμης LEDset2 είναι απενεργοποιημένη από το Tuner4TRONIC. Φωτισμός έκτακτης ανάγκης: Η τροφοδοσία αυτού του LED είναι σύμφωνα με το EN 61347-2-13 Παράρτημα J, και κατάλληλη για προίοντα φωτισμού έκτακτης ανάγκης σύμφωνα με το EN 60598-2-22. Τεχνική υποστήριξη: www.osram.com, +49 (0)89-6213-6000. 1) Ηλεκτρική τροφοδοσία συνεχούς ρεύματος με LED, 2) Σημείο δοκιμής t_c, 3) Συνδέστε το σήμα PE στη θύκη ή στο PIN 4. Προετοιμία καλωδίου, Στρώστε προς το μέσα. 4) Σχεδιασμός και τεχνική μελέτη στη Γερμανία/Ιταλία. Κατασκευάζεται στη Βουλγαρία από την OSRAM. 5) Η εικόνα είναι ενδεικτική. Η έκδοση εκτύπωσης είναι στο προϊόν. 6) Παροχή ρεύματος, 7) Είσοδος, 8) Εξόδος, 9) Έτος, 10) Εβδομάδα

Ⓜ Installatie- en gebruiksstructies (niet-geïsoleerde driver): Sluit alleen het type voor LED-vermogen aan. Het vermogen wordt uitgeschakeld als U_{out} minder dan 54 V of meer dan 240 V is. Informatie over bedrading (zie fig. A, B): De fabrikant van het verlichtingsapparaat is uiteindelijk verantwoordelijk voor de juiste PE-aansluiting. Sluit niet de uitgangen of LEDset aansluitingen van twee of meer eenheden samen aan. Output huidige aanpassing – via LEDset-aansluitingen (zie afb. C, bijv. via een basisisolerend weerstand) of via software-programmering van software met de behulp van de DALI-interface. Sluit het apparaat aan op een DALI-programmeur (d.w.z. DALI magic) en gebruik een PC met de software Tuner4TRONIC – volg de instructies. www.osram.com/dali. De eenheid wordt permanent beschadigd als de netstroom wordt aangesloten op de aansluitpunten 21-27. Leidingen 21/27 (1/22-26/27) max. 2 m totale lengte incl. modules. Opmerking: het apparaat levert de geprogrammeerde standaardstroom, maar alleen als de klammern 24 en 25 worden kortgesloten, tenzij de LEDSet2 interface uitgeschakeld is door de Tuner4TRONIC. Noedverlichting: Deze LED-stroomvoorziening is in overeenstemming met EN 61347-2-13 addendum J en is geschikt voor noodverlichtingsarmaturen volgens EN 60598-2-22. Technische ondersteuning: www.osram.com, +49 (0)89-6213-6000. 1) Constante stroom LED voeding, 2) t_c-punt, 3) PE met behuizing of PIN 4 verbinden. Kabelvoorbereiding, indrukken. 4) Ontworpen en geconstrueerd in Duitsland/Italië. Geproduceerd in Bulgarije door OSRAM. 5) afbeelding slechts ter informatie, zie geldig stempel op product. 6) Net, 7) Ingang, 8) Uitgang, 9) Jaar, 10) Week

Ⓜ Installations- och bruksinstruktioner (oisolerat drivdon): Anslut endast laster av LED-ty. Lasten kopplas bort om U_{out} är under 54V eller över 240V. Inkopplingsinstruktioner (se fig. A, B): Sist oxh slutligen ansvarar armaturtillverkaren för en korrekt PE-anslutning. Koppla inte utgångar eller LEDSet-kontakterna från två eller fler enheter. Justering av utgångsström – via x0000 LEDSet-kontakter (se bild C, t.ex. med en enkel x0000 isolerad resistor) eller via mjukvaruprogrammering med hjälp av DALI-gränssnitt. Anslut enheten till en DALI-programmerare (dvs. DALI magic) och kör programmet Tuner4TRONIC på datorn – följ sedan instruksionerna. www.osram.com/dali. Enheten går sönder om näströmmen ansluts till kontakterna 21-27. Den maximala totala längden på ledningarna 21/27 (1/22-26/27) är 2 m utan moduler. OBS! Den inprogrammerade standardströmmen alstras bara om kontakterna 24 och 25 kortas och kopplas ihop, förutsatt att LEDSet2-gränssnittet inte inaktiveras av Tuner4TRONIC. Nödbelysning: Denna LED-ström-försering uppfyller SS-EN 61347-2-13 bilaga J och är lämplig för nödbelysningsarmaturer enligt SS-EN 60598-2-22. Teknisk support: www.osram.com, +49 (0)89-6213-6000. 1) Konstantström LED-ström-försering, 2) t_c-punkt, 3) Anslut PE till hölet eller PIN 4. Ledningsförberedelse, tryck in. 4) Formgivaren och konstruerad i Tyskland/Italien. Tillverkad i Bulgarien av OSRAM. 5) Bild endast avseende som referens, giltigt tryck på produkten. 6) kraftnät, 7) inreft, 8) utreft, 9) år, 10) vecka

Ⓜ Aseennus- ja käyttöohjeita (eristämätön ajuri): Kytke ainoastaan LED-astumistyyppiin. All-tai ylikuumuutus tapahtuu, jos U_{out} on alle 54 V tai yli 240 V. Kytkentätiedot (katso kaavio A, B): Valaisinvalmistaja on viime kädessä vastuussa kunnollisesta PE-liittämisestä. E-k suorituskykyä kahta tai useampaa yksikköä lähinnä tai LED-set-päättimestä. Ulkoiluvirran säätö – LEDset-päättimen avulla (katso kuv. C, esim. perustasotilaan yksittäisen vastuksen avulla). Käytännössä DALI-ohjelmoinnin (kuten DALI magic) ja suoritus-PC-ohjelman Tuner4TRONIC -noudattaminen ohjeita. www.osram.com/dali. Yksikkö vaurioituu vahingoittu jos kytkentämäärä 21-27 liitetään sähköverkkoon. Linjat 21/27 (1/22-26/27) maks. 2 m kokonaispituus. HUOMAA: yksikkö tuottaa ohjelmointi virtavirtaa vain, jos navat 24 ja 25 ovat oikosulussa keskenään, ellei LEDset2-käyttötilityttöä ole katkaistu Tuner4TRONIC:n avulla. Turvallisuus: Tämä LED-virtalähde on EN 61347-2-13-standardin liitteen J mukainen ja soveltuu turvavalaistusasetuksiin EN 60598-2-22-standardin mukaisesti. Tekninen tuki: www.osram.com, +49 (0)89-6213-6000. 1) Tasavirtalähde led-moduulleille, 2) t_c-piste, 3) Kytke maadotus (PE) katovelan tai terminaalina 4. Johdon valmistelu. Työnä sisään. 4) Suunniteltu Saksassa/Italiassa. Valmistanut Bulgariassa OSRAM. 5) kuva on vain viitteellinen, tuotteen painettu on pätevä. 6) sähköverkko, 7) tulo, 8) lähtö, 9) vuosi, 10) viikko

OTI DALI 35/220-240/400 D LT2 L, OTI DALI 60/220-240/550 D LT2 L, OTI DALI 90/220-240/1A0 LT2 L

☑️ **Instalācijas- un driftinformācija (īkšeisolerēt drev):** Koble kūn til LED-lastpyster. Lasten blir koblet ut hvis U_{eff} er mindre enn 54 V eller mer enn 240 V. Kablingsinformasjon (se fig. A, B): Lampe-produkter han det endelige ansvaret for korrekt PE-kobling. Ikke koble sammen utgangene eller LEDSet-terminalene til to eller flere enheter. Strømstyring for effekt = via „x0000_LEDSet-terminaler“ (se fig. C, f.eks. ved en vanlig „x0000_Isolert resistor“) eller via programvareprogrammering ved bruk av DALI-grensesnittet. Koble enheten til en DALI-programmerer (dvs. DALI magic) og kjør programvaren Tuner4TRONIC på en PC - deretter følger du anvisningene. www.osram.com/dali. Enheter er permanent koblet hvis strømforsyning til terminalene 21-27. Ledningene 21/27 (21/22-26/27) maks. 2 m full lengde inkl. moduler. MERK: Enheten leverer bare den programmerede standardstrømmen maks 24 og 25 er koblet sammen, med mindre LEDSet-grensesnittet er deaktivert av Tuner4TRONIC. Nyhets: Denne LED-strømforsyningen overholder EN 61347-2-13 vedlegg 3 og er egnet for nedybelsamtryk lmt. EN 60598-2-22. Teknisk støtte: www.osram.com, +49 (0)89-6213-6000. 1) Konstant strøm LED strømforsyning. 2) Lc-punkt. 3) Koble PE til boks eller PIN 4. Klarlegging av wire (kabel) Trykk inn. 4) Designet og produsert i Tyskland/Italia. Laget hos OSRAM i Bulgaria. 5) Bilde kūn for referanseformål, gyldig påtrykk på produktet. 6) Strømnett. 7) Inngang. 8) Utgang. 9) Ar. 10) Lede

☑️ **Instalācijas- og driftspisningskrav (īkšeisolerēt drev):** Tilslut kūn LED af belastningsypen. Belastningen aftrydes hvis U_{eff} er under 54 V eller over 240 V. Anvisninger for ledningsforing (se fig. A, B): Lampeordener har det endelige ansvaret for korrekt PE-tilslutning. Forbid kūn ledningene til hānden eller LEDSet-klemmerne til to eller flere enheter. Justering af udgangsstrøm = via LEDSet klemmer (se fig. C, f. af basalt isoleret modstand) eller via software programmering ved hjælp af DALI grānseflade. Tilslut enheden til en DALI programmer (dvs. DALI magic) og softwaren Tuner4TRONIC på en PC - deretter følg instruksioneerne. www.osram.com/dali. Enheden skades permanent, hvis netstrømmen tilsluttes klemmerne 21-27. Linjerne 21/27 (21/22-26/27) maks. 2 m full lānge eksklusive moduler. BEMERK: Enheden giver den programmerede standard spānding, hvis klemmerne 24 og 25 er forkortet sammen, medmindre LEDSet-grānsefladen er deaktiveret af Tuner4TRONIC. Nyhedsnotis: Denne LED-strømforsyning opfylder bilag 3 af EN 61347-2-13 og er velegnet til nedybelsamtrykstering i henhold til EN 60598-2-22. Teknisk support: www.osram.com, +49 (0) 89-6213-6000. 1) Konstant strøm LED strømforsyning. 2) Lc-punkt. 3) Tilslut PE til boks eller PIN 4. Forbehold for ledning. Tryk ind. 4) Designet og udviklet i Tyskland/italien. Fremstillet i Bulgarien af OSRAM. 5) Billedet kūn til reference, gyldigt tryk på produktet. 6) Netstrøm. 7) Input. 8) Output. 9) Ar. 10) Lede

☑️ **Informace k instalaci a provozu (nezizolovany ovladač):** Pripojte pouze LED zātěž. Zātěž je odpojena, pokud je vstředni napětí nižší než 54 V nebo vyšší než 240 V. Informace k zapojení (viz obr. A, B). Informace světlení je zodpovědný za správné připojení osvětlení. Nepřipojujte vstředni nebo LEDSet svorky ke dvěma nebo více jednotkám. Nastavení výstupního proudu pomocí DALI magic. Informace o konektování LEDSet viz obr. C, např. s použitím izolovaného odporu) nebo naprogramování softwaru s použitím rozhraní DALI. Pripojte jednotku k programátoru DALI (DALI magic) a spusťte PC software Tuner4TRONIC, potom postupujte podle pokynů. www.osram.com/dali. Jednotka je trvale poškozena, jestliže je na svorky 21-27 připojeno síťové napětí. Vedení 21/27 (21/22-26/27) maks. 2 m plná délka bez modulů. POZNĀMKA: Jednotka dodává naprogramovaný standardní proud, kdy když jsou svorky 24 a 25 navzájem zkrátovány, pokud rozhraní LEDSet není deaktivováno softwarem Tuner4TRONIC. Bezpečnostní osvětlení: Toto napájení pro LED je v souladu s přílohou J normy EN 61347-2-13 a je vhodné pro bezpečnostní osvětlení podle EN 60598-2-22. Technická podpora: www.osram.com, +49 (0)89-6213-6000. 1) Napájení LED konstantním proudem. 2) bod měření teploty Tc. 3) Pripojení PE k plášti nebo vývodu 4. Příprava vodičů. Svorka s perovým kontaktem. 4) Projektováno a zkonstruováno v Německu/Itálii. Vyrobeno v Bulharsku společností OSRAM. 5) obrázek jen pro referenci, reálná potlač sa nachádza na výrobku. 6) Stránka 7) Vstup. 8) výstup. 9) Ar. 10) Tiden

☑️ **Информация по монтажу и использованию (неизолированный драйвер):** Подключайте только светодиодные устройства. Отключение нагрузки происходит только в том случае, если U_{вых} опускается ниже 54 В или поднимается выше 240 В. Информация о проводке (см. рис. А, В): Ответственность за правильное подсоединение PE несет производитель светильника. Не соединяйте выходы или клеммы LEDSet двух и более устройств. Настройка выходного тока = контакты LEDSet (см. рис. C, например, с помощью основного изолированного резистора) или посредством компьютерного программирования через интерфейс DALI magic. Информация о подключении DALI (г. e. DALI magic) и запуске на ПК программы Tuner4TRONIC, после чего следует указать значения. www.osram.com/dali. Устройство будет необратимо повреждено, если к выводам 21-27 будет подан ток. Проводники 21/27 (21/22-26/27) макс. 2 м общая длина, искл. модули. ПРИМЕЧАНИЕ. Если интерфейс LEDSet не отключен программой Tuner4TRONIC, устройство выдает запрограммированный ток по умолчанию только при наличии перемычки между контактами 24 и 25. Аварийное освещение: Данный источник электропитания LED соответствует стандарту EN 61347-2-13, дополнение J, и подходит для установки аварийного освещения по стандарту EN 60598-2-22. Техническая поддержка: www.osram.ru, +7 495 935 7070. 1) Питание светодиодов постоянным током. 2) датчик контроля теплового режима. 3) Соединение PE с корпусом или KOHT. 4) Подготовка провода. вставка нажатием. 4) Разработано и спроектировано в Германии/Италии. Сделано в Болгарии компанией OSRAM. 5) изображение используется только в качестве примера, действительная печать на продукте. 6) электросеть. 7) вход. 8) выход. 9) год. 10) неделя

☑️ **Акпараты орнату жєне колдану (оқшауланған құрылғы емес) тұрлы ақпарат:** Тек LED құат түрін қосыңыз. Қуат, егер 54В шамасынан төмен немесе немесе 240В шамасынан жоғары болған кезде өнеді. Сымдар жұдыс тұрлы ақпарат (А, В) суреттерін қараңыз. Жарық беретін құат өндiруіші дүрыс PE байланысын ұстау басты жауапкер. Қондырғының ікі немесе одан көп шығыс құаты және LEDSet терминдi ардын біреу қоспаңыз. Шығыс тек реттелімі LEDSet терминдi қолдану кезінде DALI интерфейсін пайдаланыңыз. Шығыс DALI интерфейсін қолдану немесе DALI интерфейсіне қосылу кезінде қуатпен DALI қондырғыны қосуды қарғандарламалау қарғылы. Құрылғының DALI бағдарламалаушысына жалғаныз (яғни, DALI magic) және Tuner4TRONIC бағдарламалық құралын компьютерде қолданыңыз, арқын нұсқаларды орындаңыз. www.osram.com/dali. Егер электр желісі 21-27 терминалдарына, 21/27 (21/22-26/27) желілеріне, барынша ұзындығы 2 м модульдерге қатысты қолданылса, қондырғы тұрақты түрде істен шығады. ЕСКЕРТПЕ: бұл құрылғы бағдарламаланған әдепкі тарты береді, тек 24 және 25 терминалдары бірге қысқартылған (LEDSet2 интерфейсін Tuner4TRONIC бағдарламасы ажыратпаса). Аналық жағдайда жарықтанбыру: Бұл жарықдиодты құат көзі EN 61347-2-13 стандартының J қосымшасындағы талаптарға сәйкес келді және EN 60598-2-22 стандартына сәйкес апаттық жағдайда жарықтанбыру жабықтары үшін жарамды. Техникалық қолдау: www.osram.ru, +7 495 935 7070. 1) Тұрақты LED тек көзі. 2) ТБ нұсқасы. 3) PE байланысын ұстау басты жауапкер. 4) Құрылғының DALI бағдарламалаушысына жалғану. 4) Интерфейсті қолдану немесе DALI интерфейсін қолдану кезінде қуатпен DALI қондырғыны қосуды қарғандарламалау қарғылы. 5) Сурет тек мысал ретінде берілген, жарамды барынша өнімде. 6) Электр желісі. 7) Кіріс. 8) Шығыс. 9) Жыл. 10) Апта

☑️ **Beépitiés és müködtéti információk (nem szigetelt meghajtó):** Csak LED jellegű terhelést csatlakoztasson. A terhelés lekapcsolódik, amennyiben a kimeneti feszültség (U_{eff}) 54V alatt vagy 240V felett van. Vezetéktörtézési információk (lásd A. B rajz). A termék felelős a megfelelő gyártási feléért. Ne zártsa össze több vezeték egyideglen LEDSet kimenetét, vagy LEDSet terminálokhoz. Információ a DALI magic csatlakozásról. Információ a DALI magic elindításáról és a DALI programozásról. Információ a DALI magic elindításáról és a DALI programozásról (lásd A. B rajz). A készülék visszajelzői csak akkor működnek, ha a DALI grānsefladán a programozást elvégző szoftvert használja. A DALI grānsefladát csak akkor lehet deaktiválni a Tuner4TRONIC szoftverrel. A készülék nem fordíthatja meg a programozott áramot, ha a 24-es és 25-es terminál össze vannak csatlakoztatva, kivéve, ha a LEDSet2 interfész ki van kapcsolva a Tuner4TRONIC alkalmazással. Vészhelyzet: Ez a LED-tápegység megfelel az EN 61347-2-13 szabvány J mellékletének, és az EN 60598-2-22 szabvány értelmeiben alkalmas vészhelyzeti lámpákkal való használatra. Műszaki támogatás: www.osram.com, +49 (0)89-6213-6000. 1) Áramforrás-erő LED tápegység. 2) hővédelemi egység. 3) Csatlakozás a PE terminálra a készülékházhöz, vagy a 4. terminálhoz. Huzalok elkészítése: nyomja be. 4) Nemetszozagban/Olaszországban tervezve. Gyártási helyénél az OSRAM. 5) az ábra csak illusztráció, érvényes felirat a terméken. 6) Hálózat. 7) Bemenet. 8) Kimenet. 9) Év. 10) Hét

☑️ **Wskazówki dotyczące instalacji i użytkowania (zasilacz niez izolowany):** Podłączaj wyłącznie diodowe źródła światła. Zródła światła wyłączaj się, gdy U_{eff} wyniesie mniej niż 54V lub powyżej 240V. Wskazówki dotyczące okablowania (patrz rys. A, B): Producent odpowiedzialny jest za prawidłowe podłączenie przewodów PE. Nie łącząc ze sobą więcej niż zacisków LEDSet dwóch lub więcej urządzeń. Nastawienie prądu wyjściowego = poprzez zaciski LEDSet (patrz rys. C, np. poprzez rezystor z izolacją bazową) lub poprzez programowanie za pomocą interfejsu DALI. Podłączaj moduł do programatora DALI (tj. DALI magic) i uruchom na komputerze PC oprogramowanie Tuner4TRONIC, a następnie postępuj zgodnie z instrukcjami. www.osram.com/dali. Jednostka będzie nieodwracalnie uszkodzona, jeżeli do wyprowadzeń 21-27 zostanie przyłożone napięcie sieciowe. Przewody 21/27 (21/22-26/27) maks. 2 m bez modułów. UWAGA: modul zapewnia domyślnie zaprogramowane natężenie tylko wtedy, gdy zaciski 24 i 25 są zwarte, chyba że interfejs LEDSet2 został wyłączony przez Tuner4TRONIC. Oświetlenie awaryjne: Ten zasilacz LED spełnia wymagania Załącznika J do normy EN 61347-2-13 i jest odpowiedni do zainstalowania awaryjnego zdognie z normą EN 60598-2-22. Wsparcie techniczne: www.osram.com, +49 (0)89-6213-6000. 1) Zasilacz prądowy do LED. 2) punkt pomiaru temperatury Tc. 3) Podłącz przewód PE do obudowy lub do PIN 4. Przygotowanie przewodu. wpechnąć. 4) zaprojektowano i skonstruowano w Niemczech/zwłozach. Wyprodukowano w Bułgarii przez OSRAM. 5) obraz służy jedynie jako przykład, obowiązujący nadruk znajduje się na produkcie. 6) Sieć zasilająca. 7) Wejście. 8) Wyjście. 9) Rok. 10) Tydzień

☑️ **Informácie o inštalácii a prevádzke (nez izolovaný ovladač):** Pripájajte len zātáženie typu LED. Vypnuté zātáženie nastane, ak je hodnota U_{eff} nižšia ako 54 V alebo vyššia ako 240 V. Informácie o zapojení (viz obr. A, B): Konečný zodpovednosť za pripojenie PE: nesie výrobca svetiel. Nezapájajte spolu výstupy alebo terminály LEDSet dvoch alebo viacerých zariadení. Nastavenie výstupného prúdu = prostredníctvom koncoviek LEDSet (pozri obr. C, napr. pomocou základného izolovaného rezistora) alebo prostredníctvom naprogramovania softvéru pomocou rozhrania DALI. Pripojte jednotku k programovaciemu zariadeniu DALI (t. j. DALI magic) a na počítači spusťte softvér Tuner4TRONIC – potom postupujte podľa pokynov. www.osram.com/dali. V prípade použitia hlavného vedenia na terminály 21-27 dôjde k trvalému poškodeniu zariadenia. Vedenia 21/27 (21/22-26/27) môžu mať maximálnu celkovú dĺžku 2 m bez modulov. POZNĀMKA: Jednotka dodáva naprogramovaný štandardný prúd, keď sú kontakty 24 a 25 vzájomne dohrmávané, pokiaľ rozhraní LEDSet2 nie je deaktivované softwarom Tuner4TRONIC. Bezpečnostné osvetlenie: Tento napájaci zdroj LED je v súlade s normou EN 61347-2-13, príloha J a je vhodný pre núdzové osvetlenie zariadenia podľa normy EN 60598-2-22. Technická podpora: www.osram.com, +49 (0)89-6213-6000. 1) LED napájaci zdroj s konštantným prúdom. 2) bod merania teploty Tc. 3) Pripojenie ochrany telu (PE) ku krytu alebo ku kolíku 4. Příprava vodičů. Svorka s perovým kontaktem. 4) Navrhnutý a vyrobený v Německu/Taliansku. Vyrobita spoločnosť OSRAM v Bulharsku. 5) obrázek je len pro referenci, reálna potlač sa nachádza na výrobku. 6) Napájenie. 7) Vstup. 8) Výstup. 9) Rok. 10) Týdeň

☑️ **Informácie o naměstiti in dolovanju (neizoliran gonilnik):** Priključite samo LED svetlobno obremenitve. Izklon obremenitve se zgodi, če je U_{eff} pod 54 V ali nad 240 V. Informácie o označeni (glejte slike A, B): Prizvajalec svetilke je končno odgovoren za pravilno PE povezo. Ne priključite skupaj izhode ali LEDSet terminalov od dveh ali več svet. Pripriladov izhoda toka = preko „x0000_LEDSet terminalov“ (glejte slike C, npr. preko osnovnega „x0000_izolirane upornik“) ali preko programiranja s pomočjo vmesnika DALI. Enoto priključite na programer DALI (tj. DALI magic) in na osebnem računalniku zaženite programsko opremo Tuner4TRONIC. Nato sledite navodilom. www.osram.com/dali. Enota je trajno poškodovana, če omeženo napetost se uporablja za terminaly 21-27. Največja skupna dolžina linije 21/27 (21/22-26/27) brez modulov je 2 m. OPOMBA: Enota dovaja programirani privzeti tok samo, če sta terminala 24 in 25 skrajšajana skupaj, razen če je vmesnik LEDSet2 onemogočila programska oprema Tuner4TRONIC. Zasilna razsvetljava: To LED-napajalno je skladno z EN 61347-2-13 Priloga J in je primerno za vese zasilne razsvetljava v skladu z EN 60598-2-22. Tehnična podpora: www.osram.com, +49 (0)89-6213-6000. 1) Stalni tok napajanja LED. 2) senzor temperature Tc. 3) PE priključite na ohišje ali PIN 4. Příprava vodičů. polisnite natis. 4) Zasnovano in izdelano v Nemčiji/Italiji. Narejeno v Bolgariji. Prizvajalec: OSRAM. 5) Slika je samo za referenco, veljaven natis je na izdelku. 6) Omějšje. 7) Vnos. 8) Izhod. 9) Leto. 10) Teden

☑️ **Kurulum ve işletim bilgiler (yalıtılmıyın sürücü):** Sadece LED yük türünü bağlayınız. Uçtu 54V altında veya 240V üstünde olursa yük kapanır. Kablo bağlantısı bilgisi (bakınız şekiller A, B): Aydınlatma armatürünü üreticisi yükü PE bağlantısı yapmasından sorumludur. Çıkışları iki veya daha fazla iletken LEDSet terminaline bağlamayın. Aynı akım ayarlaması = LEDSet terminaline (örneğin temel izole edilmiş „x0000_LEDSet terminal“ üzerinden) veya programlama aracılığıyla DALI arayüzü kullanarak yapılmaz. DALI arayüzünü çalıştırın ve TUNER4TRONIC yazılımını bilgisayarınıza yükleyin ve talimatları izleyin. www.osram.com/dali. 21-27 terminaline birleştirilen birleştirilmiş kabloların maksimum uzunluğu 2 m'dir. DİKKET: Ürün, 21-27 terminalleri birleştirilirse kalıcı olarak hasar görebilir. Hatlar 21/27 (21/22-26/27), modüller her tam olarak maks. 2 m'dir. NOT: 24 ve 25 terminalleri birleştirilirse devre yapılandırma ünitesi programlan varsayın için sağdır, aksi takdirde LEDSet arayüzü TUNER4TRONIC tarafından devre dışı bırakılır. ACI Durum İşleri: Bu LED yük kaynağı, EN 61347-2-13 (Ek J) ile uyumludur ve EN 60598-2-22 yanarına acı durum işleri armatürleri için uygundur. Teknik destek: www.osram.com, +49 (0)89-6213-6000. 1) Sabit akım LED yük kaynağı. 2) Tc ölçüm noktası. 3) PE'yi kasaya ya da PIN 4'e bağlayın. Tet Hazırma. İleri et. 4) Almanya'da/İtalya'da dizayn edildi tasarlardan. OSRAM tarafından Bulgaristan'da üretilir. 5) Resim yalnızca referans amaçlıdır, gerçeki baskı için izlenmelidir. 6) Şebeke. 7) Giriş. 8) Çıkış. 9) Yıl. 10) Hafta

Ⓜ Информације о уградњи и руковању (не изоларани управљач): Спојите само LED врсту оптерећења. Искључење оптерећења догађа се ако је U_{out} испод 54 V или изнад 240 V. Информације о оштећењу (види одломак А.Б.). Произвођач светиле је у контакт одговарајуће за правилан PE spoj. Немојте спојати заједно излазе или више јединица. Регулирање излазне струје: путем LEDset прикључака (погледајте слику C, пог. основно изолационим отпорником) или програмираним софтвером користећи DALI суељца. Спојите јединицу на један од DALI програмера (пог. DALI магич) и на особном рачунару користећи софтвер Tuner4TRONIC. Затим сљидите упуте. www.osram.com/dali. Јединица је трајно оштећена ако се мрежни напон примени на прикључке 21-27. Макс. укључујућа дозна водова 21/27 (21/22-26/27) изазува модуле је 2 m. НАПОМЕНА: јединица испоручује програмiranу задану струју само ако су прикључци 24 и 25 заједно у кратком споју, осим ако софтвер Tuner4TRONIC не отпозволи суочење LEDset2. Расвета је у хитним ситуацијама: ово LED напуњаје сукладно је с нормом EN61347-2-13. Додатак 4 је погодан за инсталације расвете у хитним ситуацијама у складу с нормом EN 60598-2-22. Техничка подршка: www.osram.com, +49 (0)89-6213-6000. 1) Погонски уредјел за LED који констатно испоручује ел. енергију. 2) Точка тс. 3) Спојите PE на кућиште или PIN 4. Припрема зича. гуње. 4) Дизајниран и конструирау у Немачкој/Италији. Произвела тврћа OSRAM у Бугарској од стране компаније OSRAM. 5) слика служи само као референца, важећа испис на производу. 6) напон еквивалент мреже. 7) Улаз. 8) Улаз. 9) Година. 10) Недеља

Ⓜ Инструкцији за монтажу и операције (driver неизолати): Конектајте нумал сарцини тип LED. Deconectarea sarcinilor are loc dacă U_{out} (tensiunea de ieşire) este mai mică de 54V sau mai mare de 240V. Indicații de cablare (vedere fig. A, B): Producătorul este responsabil pentru conexiunile PE corecte utilizate. Nu conectați mai multe unități la același cablu de alimentare. Reglarea curentului de ieşire – prin bornele LEDset2 (vedeți ilustrația C, de exemplu print-un rezistor cu izolație de bază) sau prin programare din aplicație, cu utilizarea interfeței DALI. Conectați unitatea la programatorul DALI (re. DALI магич), ралића ралића Tuner4TRONIC pe PC, apoi urmați instrucțiunile. www.osram.com/dali. Unitatea va suferi daune permanente dacă bornele 21-27 sunt alimentate cu tensiune de rețea. Lungimea maximă a conductorului 21/27 (21/22-26/27) este de 2 m, fără modula. NOTĂ: Unitatea va lăsa curentul implicat programat doar dacă bornele 24 și 25 sunt conectate între ele, exceptând cazul în care interfața LEDset2 este dezactivată din aplicația Tuner4TRONIC. Iluminare de urgență: Această sursă de alimentare pentru LED este conformă cu EN 61347-2-13 Anexa 3 și este potrivită pentru sisteme de iluminare de urgență, conform cu EN 60598-2-22. Asistență tehnică: www.osram.com, +49 (0)89-6213-6000. 1) Sursa de alimentare pe LED cu curent constant. 2) punct de control al temperaturii. 3) Conectați PE la carcasa sau PIN4. Pregătirea firelor a se împinge înăuntru. 4) Protecția si dezvolat în Germania/Italia. Fabricat în Bulgaria de către OSRAM. 5) imaginea este doar orientativă, cea corectă se află pe produs. 6) Rețea electrică. 7) Intrare. 8) Ieșire. 9) An. 10) Săptămâna

Ⓜ Информација за монтажу и работа (не изоларано захрањивање): Свеувајте само светлодиодни товари. Товара се укључује при U_{out} под 54V или над 240V. Инструкција за окачењивање (види фиг. А,Б): Произвођача на осветелителног тјело е крајиниј отговорен за правилног захрањивање. Не свеувајте заједно изходите или LEDset клемите на две или повече устройства. Регулирање на изходниј ток – чрез клемите LEDset2 (вж. фиг. C, нпр. с резистор с основна изолација) или чрез софтверно програмирање с помощта на интерфејса DALI. Свеувајте устройството с програматор за DALI (ре. DALI магич) и на компютър пуснете софтвера Tuner4TRONIC – след това следвайте инструкциите. www.osram.com/dali. Устройство е напълно повредено ако захранващото напрежение се подаде към клемите 21-27. Макс. 2 m без модула цялостна дължина на линии 21/27 (21/22-26/27). ЗАБЕЛЕЖКА: Устройство достига програмирањата ток по подрабавање само ако клемите 24 и 25 са оскъпени заедно, освен ако интерфејсът LEDset2 не е забранен от Tuner4TRONIC. Аварийно осветление: Този трансформатор за LED е в съответствие с EN 61347-2-13, Приложение Ж, и е подходящ за аварийни осветелници тела съгласно EN 60598-2-22. Техническа поддръжка: www.osram.com, +49 (0)89-6213-6000. 1) Светлодиодни захранване с постоянен ток. 2) тс. точка. 3) Съединете PE към кућището или PIN 4. Подготовка на проводника. Кваирайте. 4) Проектиран и конструирау в Германия/Италија. Произведено в България от OSRAM. 5) изображението е само за информация, точно изображението върху продукта. 6) Електрозахранване. 7) Вход. 8) Изход. 9) Година. 10) Седмица

Ⓜ Teave paginală și kasutamine kohta (isoleeritud juht): Ühendage ainult LED võimsustüübiga. Toide liitlataks vältida, kui U_{out} langeb alla 54 V või kerib üle 240 V. Juhtmete paigaldamine (vaata joonistusi A, B): Valgusti paigaldaja on lõplik vastutaja õige PE ühendamise loomise eest. Ärge ühendage koode kate või enama moduli väljundvõtte või LEDset klemme. Väljundvõtte reguleerimine – via LEDset klemmid (pilt C, nt baasilisoleeritud resistoriga) või tarkvaraprogrammeerimise teel. DALI liidese abil. Ühendage üksus DALI programmeerija (nt DALI магич) ning kavajaga arvuti tarkvara Tuner4TRONIC – seejärel järgige juhiseid. www.osram.com/dali. Seade purneb jäädvävalt, kui toitejuhtmed ühendatakse klemmidele 21-27. Mahtvoim 21/27 (21/22-26/27) koguipukus maks 2 m, ilma moduliga. MÄRKUS: Seade näitab programmeeritud väärtusvõtte, kui klemme 24 ja 25 liitendatakse koos, välja arvatud juhul, kui LEDset2 liides on aktiivne. Avarioluvõtte: See LED-üksus vastab standardile EN61347-2-13 lisale J, ja sobib avarioluvõtteks, mis vastavad standardile EN 60598-2-22. Tehnilist tugi: www.osram.com, +49 (0) 89-6213-6000. 1) LED võimsustüüp. 2) t. punkt. 3) Ühendage PE korpusse või 4. kontakti. Juhtmete ettevalmistus. Lõika sisse. 4) Disainitud Saksamaal/Itaalias. Valmistatud OSRAM'i poolt Bulgaarias. 5) pilt on ainult viiteline, kehtiv tempel tootel. 6) Võrgujoide. 7) Sisend. 8) Väljund. 9) Aasta. 10) Nädal

Ⓜ Instalativno i radno informacija (neizolirani napajanje): Uključite tik LED arnovejnike. Automatski slatišnjungima izvjeska je ijtampa žemau 54V arba aukščiau 240V. LED išvedžiuojimas/pajungimas (žr. A, B pav.): Sviestuvo gamintojas yra pilnai atsakingas už saugų žemimo pajungimą. Neįngirti kartų duoti įrenginio išėjimo ir LEDset gnybtų, išvesties šviesos reguliavimą ir pe LEDset terminalus (žr. C pav., pavyzdžiui, naudojant pagrindinę izoliuotą varžą) ar naudojant programinį įrangą per DALI sąveiką. Prijunkite įrenginį prie DALI programatoriaus (tj. DALI magič) ir pašeiktie kompiuterinę programinę įrangą Tuner4TRONIC – tada vadovaukitės instrukcijomis. www.osram.com/dali. Įrenginys greičiausiai bus sugadintas, jei matinimo šviesos pajungimą prie gnybtų 21-27. Maksimalus laidų ilgis neturi viršyti 2 m. PASTABA: prietaisas tiekia užprogramuotą srovę tik, jei 24 ir 25 terminalai yra kartu sutrupinami, išskyrus atveju, kai Tuner4TRONIC išjungia LEDset2 sąveiką. Avarinis apšvietimas: šis LED matinimo šaltinis atitinka EN 61347-2-13 priedą J ir tinka avarinio apšvietimo sistemoms pagal EN 60598-2-22. Techninė pagalba: www.osram.com, +49 (0) 89-6213-6000. 1) Našvatinės srovės LED matinimo atitinka EN 61347-2-13 priedą J ir tinka avarinio apšvietimo sistemoms pagal EN 60598-2-22. Techninė pagalba: www.osram.com, +49 (0) 89-6213-6000. 2) t. taškas. 3) Prijunkite PE prie dėžutės arba 4 kontaktą. LED paruošimas, įstumi ir prijungimo vieta. 4) Dizainas ir projektavimas atliktas Vokietijoje / Italijoje. Pagaminta Bulgarijoje. Gamintojas OSRAM. 5) pavelskėlis pateiktas tik informaciniais tikslais, galiojanti nuoroda yra atspausdinta ant gaminio. 6) Matinimas. 7) Ivestis. 8) Išvestis. 9) Metai. 10) Savaitė

Ⓜ Uzstādīšanas un darbošanas instrukcijas (neizolētiats savienojumi): Pievienojiet tikai slodzes tipa LED. Izsēģšanās slodzes dēļ notiek pagājumā, ja U_{out} ir zemāks par 54V vai augstāks par 240V. Elektrotstācijās instalācija (skatīt attēlus A, B): Gatavotājam jāatbild par pareizu PE savienojumu. Nesavienojiet divu vai vairāku klemmju iziešus vai LEDset savienojumus. Izsēģšanās šviesas regulēšana – ar LEDset termināliem (skatīt piemēram, parastās rezistorus) vai ar programatoru, izmantojot DALI interfeisu. Piešēģziet ikarātu DALI programētājam (piemēram, DALI magič) un palaidiet Tuner4TRONIC datorprogramu – pēc tam sekoiējiet norādēm. www.osram.com/dali. Piemērogti tiekta sruviem 21- 27. spailē, ierice tiks neatgrieznieki bojāta. Maksimālais kopējais garums 21/27 (21/22-26/27) linijai ir 2 m, neskaitot moduli. PIZĒME: pēc nokļūšējama ieroprogramē strāvu ierice dod tikai tad, ja tiek savienātas 24 un 25. termināli vai ja Tuner4TRONIC atspēģina LEDset2 interfeisu. Avarijas apšviesojums: šis LED elektroapgādes ierice ir saskaņā ar EN 61347-2-13, 1 pielikumu un piemērota gaismekļu ārkārtas apšviesojumam saskaņā ar EN 60598-2-22. Tehniskais atbalsts: www.osram.com, +49 (0)89-6213-6000. 1) konstantas strāvas LED jaušas padeve. 2) t. punkts. 3) pievienojiet PE pie ietvara vai PIN 4. Vada sagatavošana, ievadiet savienojuma vieta. 4) izstrādāts un ražots Vācijā/Itālijā. Ražots Bulgārijā. Ražotājs: OSRAM. 5) Attēls paredzēts tikai informatīvos nolūkos, spēkā esošas norādes uz produktu. 6) elektrotīkls. 7) Ievade. 8) Izvade. 9) gads. 10) nedēļa

Ⓜ Informacjie za instalaciju i rad (neizolirani draiver): Priključite samo LED tip potrošača. Do iskључenja potrošača dolazi ako je napon U_{out} manji od 54 V ili veći od 240 V. Informacije o oštećenju (pogledajte si A, B): Produčavatelj svjetiljke je potpuno odgovoran za pravilnu PE vezu. Nemojte povezivati zajedno izlaze ili LEDset terminale tude ni više jedinica. Podšvajavanje izlazne struje – putem LEDset terminala (pogledajte si C, npr. putem bažnice izoliranog otpornika) ili putem programiranja softvera pomoću DALI okruženja. Spojite jedinicu sa DALI programatorom (tj. DALI magič) i pokrenite softver Tuner4TRONIC na računaru – zatim pratite uputstva. www.osram.com/dali. Jedinica je trajno oštećena ako se mrežni napon primjeni na terminalne 21-27. Maks. ukupna dužina vodova 21/27 (21/22-26/27) izuzvu modula je 2 m. NAPOMENA: jedinica isporučuje programiranu unapred definisanu struju, samo ako su terminali 24 i 25 prespojeni zajedno, osim ako je LEDset2 okruženje onemogućeno putem Tuner4TRONIC-a. Pomodno osvjjetljenje: Ovo napajanje za LED trake je usaglašeno sa standardom EN 61347-2-13. Dodatak 4 je pogodno je za instalacije pomodnog osvjjetljenja prema standardu EN 60598-2-22. Tehnička podrška: www.osram.com, +49 (0)89-6213-6000. 1) LED izvor napajanja neprekidnog osvjjetljenja. 2) mreža tačka T. 3) Spojite PE sa kućištem ili PIN 4. Priprema žica. guње. 4) Dizajnirano i napravljeno u Nemacok/Italiji. Proizvedeno u Bugarokoj od strane kompanije OSRAM. 5) slika samo za referencu, važeća štampa na proizvodu. 6) Mrežni napon. 7) Ulaз. 8) Izlaz. 9) Godina. 10) Nedelja

Ⓜ Informacija по востановлену тјао и використанно (не изольованиј блок живљення): Під'єднуйте лише світлодіодне навантаження. Вимкнення навантаження тривається якщю напруга менше 54B або вище 240B. Інформація про електричний провідник (див. рис. А, Б): виробник світлнічників е відповідальний за правильність з'єднання з землею (PE). Не з'єднуйте разом виходи або LEDset термінали двох або більше пристроїв. Налаштування вихідного струму – контакти LEDset (див. рис. C, наприклад, за допомогою основного ізоляційного резистора) або шляхом комп'ютерного програмування через інтерфейс DALI. Підключте пристрій до програматора DALI (тобто DALI магич) та заповніть на ПК програму Tuner4TRONIC, після чого дотримуйтеся вказівок. www.osram.com/dali. Пристрій буде пошкоджено якщо вхідна напруга буде прикладена до виходів 21-27. Максимально дозволена довжина кабелів, що під'єднується до виходів 21/27 (21/22-26/27), складає 2м, виключаючи довжину модуля. ПРИМІТКА. Якщю інтерфейс LEDset2 не відключено програмою Tuner4TRONIC, пристрій видає запрограмований струм за замовчуванням тільки за наявності перемички між контактами 24 і 25. Аварійне освітлення. Цей світлодіодний блок живлення відповідає вимогам додатка J до EN 61347-2-13 і може використовуватися в прохідній аварійному освітленні відповідно до стандарту EN 60598-2-22. Технічна підтримка: www.osram.com, +49 (0)89-6213-6000. 1) Світлодіодний блок живлення стабілізованого струму. 2) терморегулятор. 3) Під'єднате заземлення до корпусу або до PIN 4. Підготовка дроту, вставка натисканням. 4) Розроблений та спроектований в Німеччині/Італії. Виготовлено в Болгарії компанією OSRAM. 5) зображення використується лише як приклад, дійсний друк на продукті. 6) електромережа. 7) вхід. 8) вихід. 9) рік. 10) тиждень

Ⓜ Произвођител/Дайнундауш: OSRAM GmbH, Марсель-Бројер-штрассе 6, 80807 Мюнхен, Германия. Импортер/Импорртауш: ООО «ОСРАМ»/«OSRAM» ЖШС, 115230, Россія/Росей, г. Москва/Мескуе х., Варшавское ш., д./уй 47, корпус 4, тел.: +7 499 649 7070

Ⓜ Förgalmató: OSRAM a.s. Magyarországon, Fővterület, 1119 Budapest, Fehérvári út 84/A

Ⓜ OSRAM Sp. z o.o., Aleje Jerolimskie 94, 00-807 Warszawa

Ⓜ Осрам Текнолојилери Ticaret A.Ş., Bütükdere cad. Esentepe Mah. Bahar Sok. No: 13/4, River Plaza Kat:4 Şişli-Istanbul, Phone: +90 212 703 43 00

Ⓜ Уловник: OSRAM EOOD, Koshovete area, sec. 225, Ne 879, 4199 Trud, Municipality Maritsa, Plovdiv District, Bulgaria, tel.: +359 32 348 110

Ⓜ OSRAM EOOD, Koshovete area, sec. 225, Ne 879, 4199 Trud, Municipality Maritsa, Plovdiv District, Bulgaria, tel.: +359 32 348 110

Ⓜ Произвођител: OSRAM GmbH, Марсел-Бројер-штрассе 6, 80807 Мюнхен, Германия. Доставчик: ОСРАМ ЕООД, Местност Кошовете, кв. 225, Ne 879, 4199 Trud, Община Марциа, Област Пловдив, България, тел.: +359 32 348 110

EN 61347-1
EN 61347-2-13
EN 55015
EN 61547
EN 61000-3-2
EN 62384
EN 62386

C10449057
G15063098
15.05.19

OSRAM GmbH
Berliner Allee 65
86153 Augsburg
Germany
www.osram.com