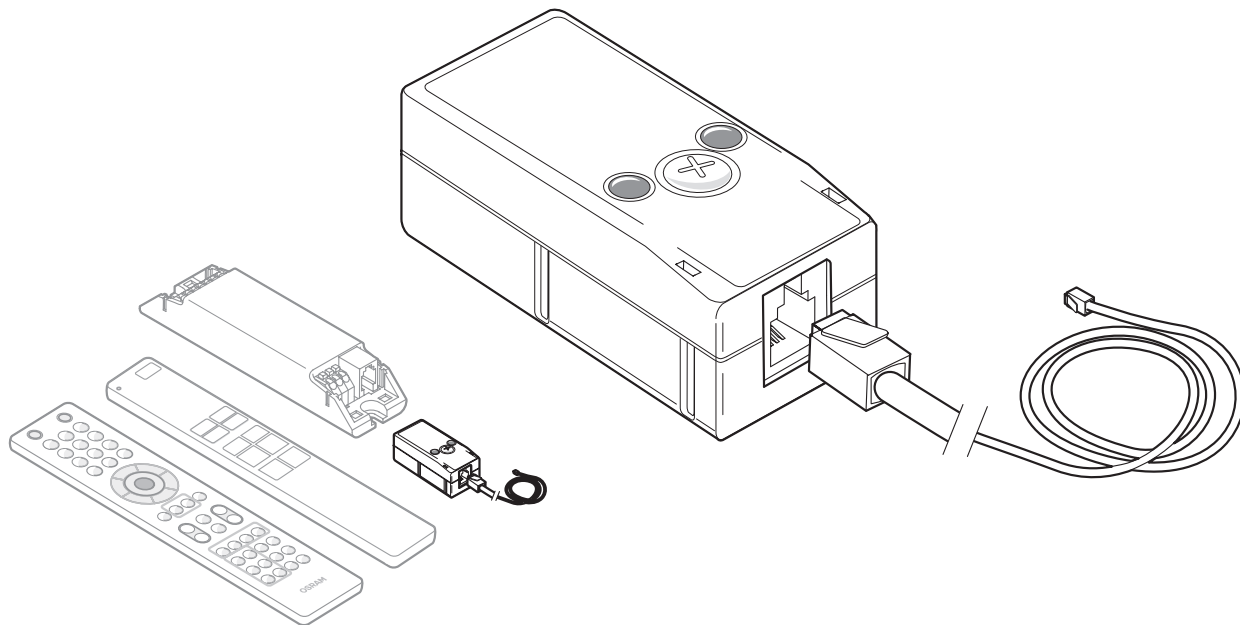
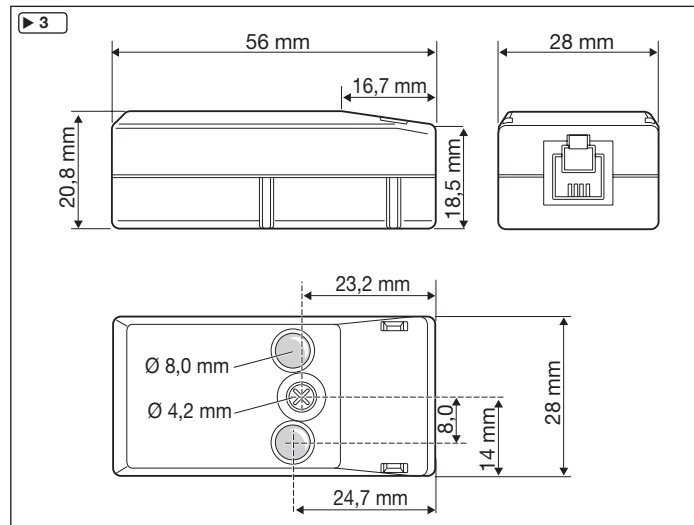
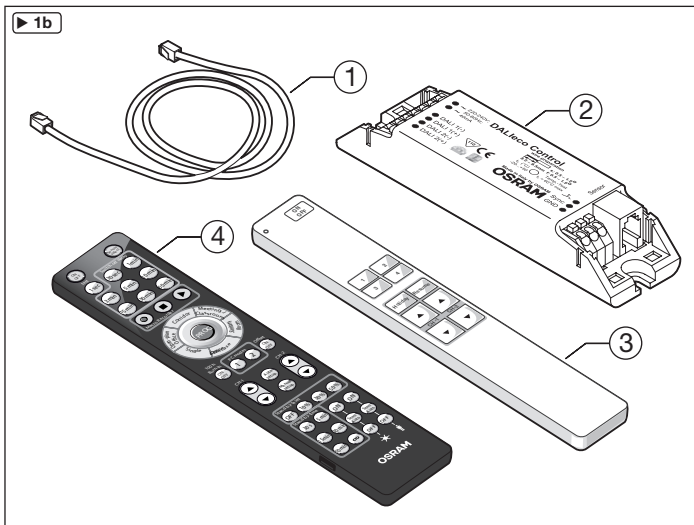
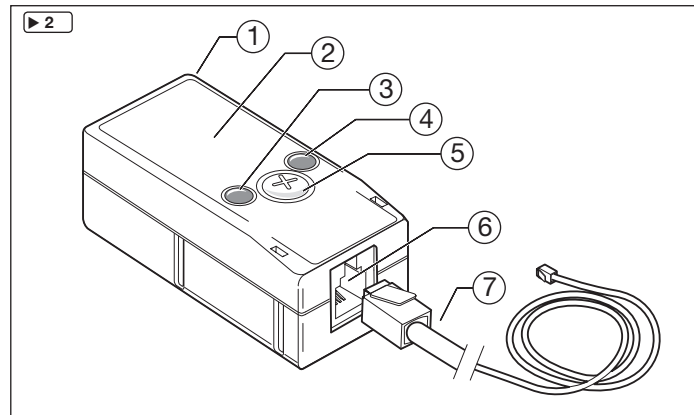
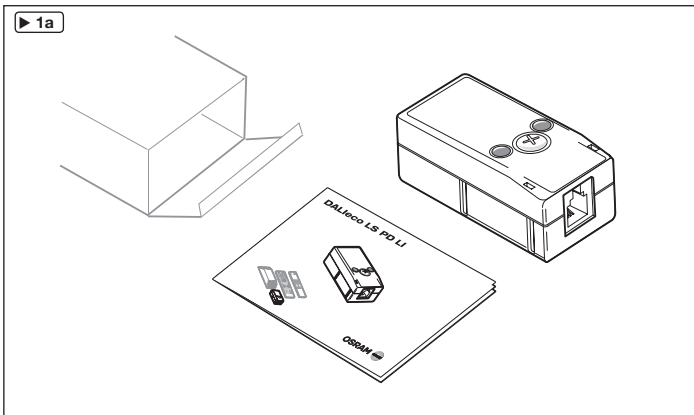


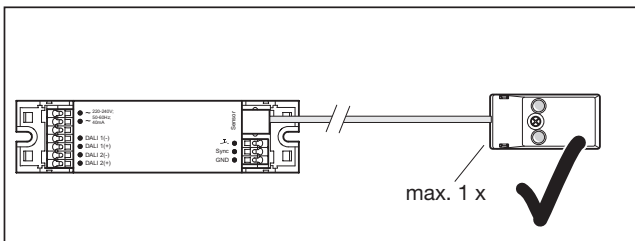
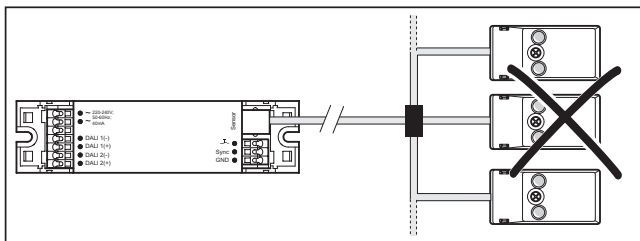
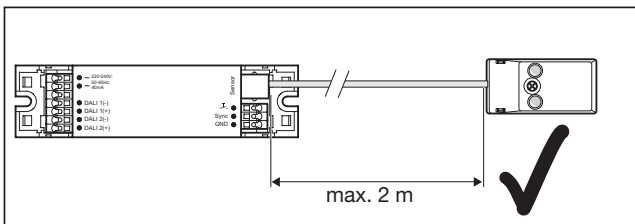
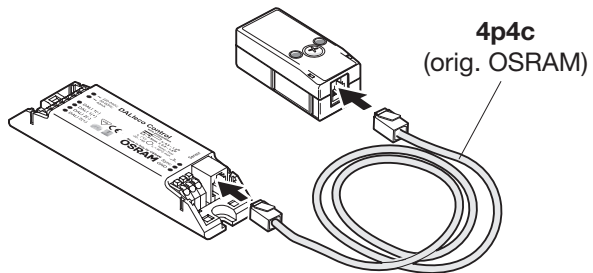
HF LS LI

D
CH
A
GB
E
F
B
I

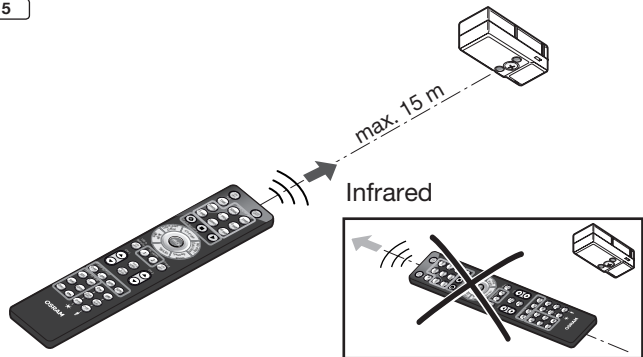




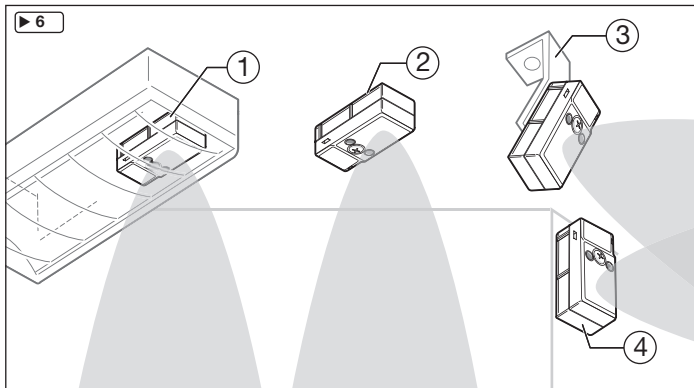
▶ 4



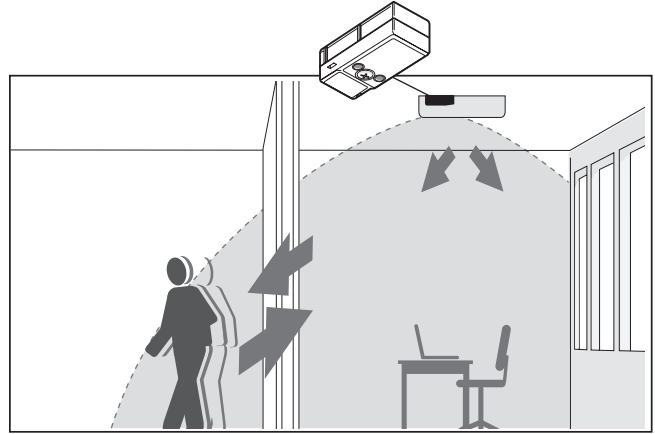
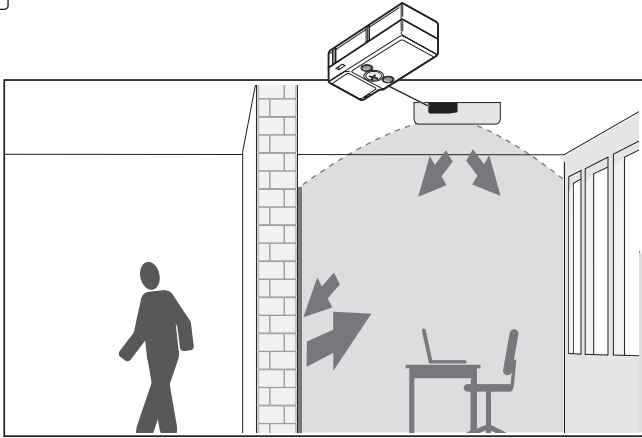
▶ 5



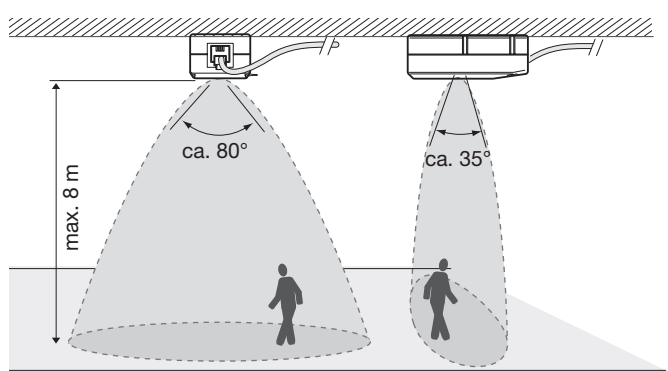
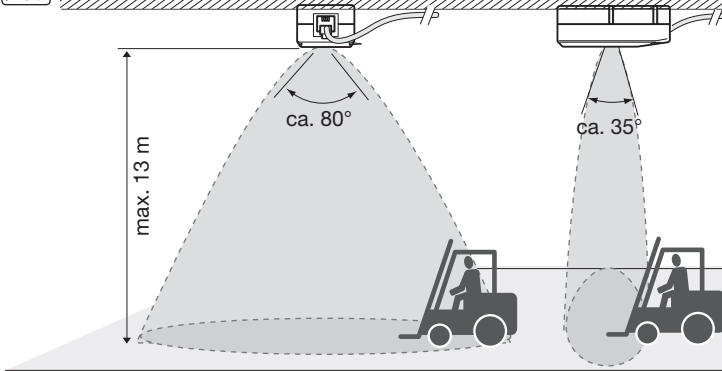
▶ 6



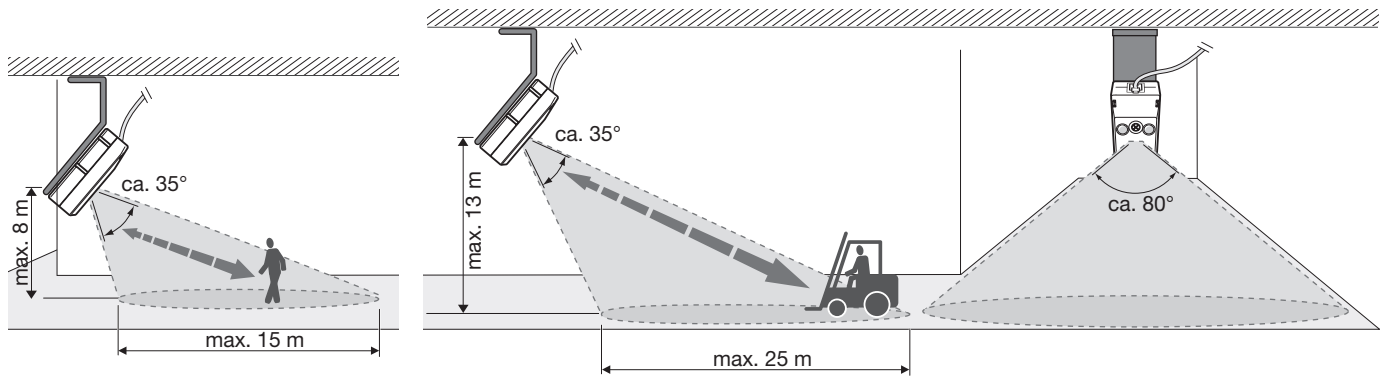
▶ 7



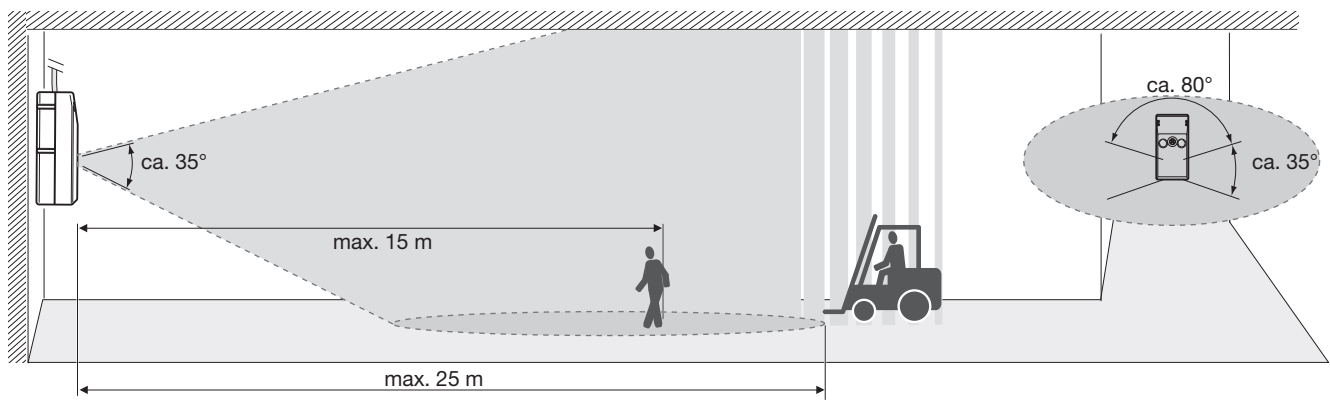
▶ 8 a



► 8 b



► 8 c



Installation und Bedienung

1 Allgemeine Hinweise

1.1 Symbole und Abkürzungen in dieser Anleitung

•	Listenpunkt, Aufzählung
1.	nummerierte Handlungsschritte mit vorgegebener Reihenfolge
▶ 2.2	Verweis auf Abschnitt (z. B. 2.2) bzw. separate Anleitung (dann ohne Ziffern)
▶ 13	Bildverweis (z. B. auf Bild 13)
SP	Abkürzung für „Short Press / Taste kurz drücken“ (<0,5 s)
VLP	„Very Long Press / Taste sehr lange drücken“ (>10 s)

1.2 Bestimmungsgemäße Verwendung

Dieses Produkt ist speziell für die Benutzung mit Lichtmanagement-Systemen für Leuchten entwickelt und vorgesehen. Jede andere als die in dieser Anleitung beschriebene Verwendung ist nicht bestimmungsgemäß.

Bei einer Montage außerhalb der Leuchte, muss die Anschlussleitung entsprechend zugentlastet werden

1.3 Hinweise

Lesen Sie vor der Montage und dem ersten Gebrauch des HF LS LI die Bedienungsanleitung sorgfältig durch.

- Zur Gewährleistung einer korrekten Funktion müssen Original OSRAM Anschlusskabel verwendet werden.
- Das Beaufschlagen des Sensors mit Fremdspannung, insbesondere mit Netzspannung, führt zur Zerstörung des Gerätes!

2 Montage und Installation

2.1 Radarsensor – Benennung der Einzelteile ▶ 2

- (1) HF LS LI Sensor
- (2) Radarantennen Sende- Empfangsfläche
- (3) Infrarot Empfänger / Anzeige LED
- (4) Lichtsensor
- (5) Befestigungsöffnung (Ø 4,2 mm, für M4-Schraube)
- (6) Anschlussbuchse (für 4p4c Anschlusskabel)
- (7) 4p4c Anschlusskabel (nicht im Lieferumfang)

2.2 Anschluss

Der Anschluss erfolgt über die jeweilige Buchse an Steuergerät und Sensor mittels eines 4p4c Verbindungskabels. ▶ 4

Sensor und Steuergerät lassen sich mittels IR Signalen über die Master Remote Fernbedienung konfigurieren. ▶ 3 , ▶ 1b (4), ▶ 5

2.3 Montage

Der HF LS LI ist speziell für die Montage in Leuchten entwickelt. Bei einer Montage außerhalb der Leuchte, muss die Anschlussleitung entsprechend zugentlastet werden. Die maximale Präsenzerfassungsreichweite in Korridor Anwendungen wird erzielt, wenn die Radarantenne in Bewegungsrichtung der Objekte zeigt, die erfasst werden sollen.

(z.B. Wandmontage bzw. Deckenmontage mittels Montagewinkel).

▶ 6

- (1) Montage in Leuchten
- (2) Deckenmontage
- (3) Verwendung Montagewinkel
- (4) Wandmontage

2.4 Erfassungsbereich und Reichweite

Der Erfassungsbereich des Sensors ist abhängig von den räumlichen Gegebenheiten

▶ 7 , ▶ 8a , ▶ 8b , ▶ 8c

Die Präsenzerkennung kann/muss eingestellt werden ▶ 3.

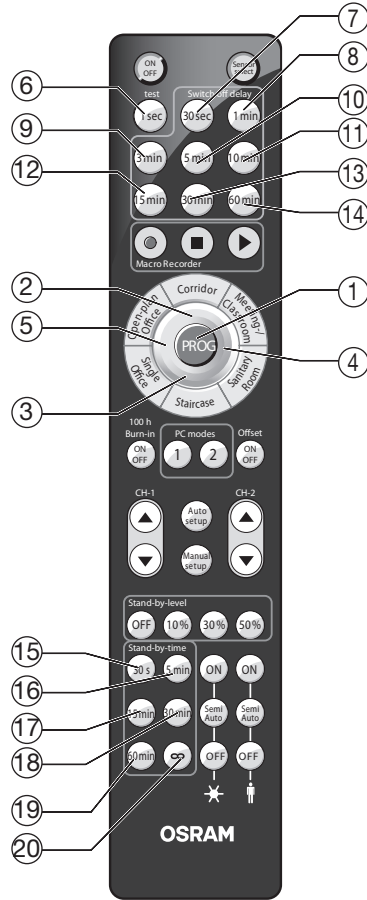
Hinweis:

Die Präsenzerfassung erfolgt über Radarsignale. Diese durchdringen die meisten nichtmetallischen Materialien (z.B. Kunststoffabdeckungen von Leuchten). Leichtbauwände zum Beispiel begrenzen nicht den Erfassungsbereich. Sensorsignale können daher auch auf bewegte Objekte reagieren, die sich dahinter befinden ▶ 7

Die Erfassungsempfindlichkeit- / Reichweite lässt sich über die Fernbedienung verändern.

3 Funktion und Einstellungen

3.1 Fernbedienung Master Remote (► separate Anleitung)



3.2 Manuelle Konfiguration der Erfassungsreichweite

1. Taste **[PROG]** drücken (VLP), um Programmiermodus zu starten.
2. Taste **[3]** des inneren Ring Segmentes drücken (SP) für die manuelle Konfiguration der Erfassungsreichweite. Die Reichweite wird dadurch automatisch auf den mittleren Wert gesetzt.
3. Ändern der Reichweite entsprechend nachfolgenden Tabelle s. u. durch drücken (SP) der Tasten **[4], [5] und [7] bis [14]**.
4. Beenden der manuelle Konfiguration durch drücken (LP) der Taste **[PROG]** oder automatisch nach 60s der letzten erkannten Bewegung.

Erfassungsempfindlichkeit / Reichweite	Tastenaktion
-5 (minimal)	Taste [5] drücken (SP)
-4	Taste [7] drücken (SP)
-3	Taste [8] drücken (SP)
-2	Taste [9] drücken (SP)
-1	Taste [10] drücken (SP)
0 (mittel)	Taste [3] drücken (SP)
+1	Taste [11] drücken (SP)
+2	Taste [12] drücken (SP)
+3	Taste [13] drücken (SP)
+4	Taste [14] drücken (SP)
+5 (maximal)	Taste [4] drücken (SP)

Tab.: Erfassungsempfindlichkeitseinstellungen

Test der Erfassungsempfindlichkeit:

1. Taste **[PROG]** drücken (VLP), um Programmiermodus zu starten.
2. Wählen des Test Modus durch drücken (SP) der Taste **[6]**.
3. Test Modus starten durch durch drücken (SP) der Taste **[PROG]**.
4. Test Modus des Steuergerätes für 60 s: Beleuchtung (Maximum) sobald Bewegung erkannt wurde. Wechsel 1s nach der letzten Bewegung zurück auf Minimum. Dauer des Test Modus wird mit jeder Bewegung wieder auf 60 s zurückgesetzt.
5. Test Modus beenden durch drücken (SP) der Taste **[PROG]** oder automatisch 60 s nach der letzten erkannten Bewegung.

3.3 Einstellung der Vibrationsempfindlichkeit

Einstellen der Vibrationsempfindlichkeit, um ungewollte Fehlauflösungen durch Erschütterung zu vermeiden:

1. Taste **[PROG]** drücken (VLP), um Programmiermodus zu starten.
2. Drücken (SP) der Taste **[2]** (inneres Ring Segment der Fernbedienung), um Konfiguration der Vibrationsempfindlichkeit zu wählen.
3. Einstellen der Vibrationsempfindlichkeit (siehe Tabelle) durch drücken (SP) der Tasten **[15] bis [20]**.
4. Programmier Modus beenden durch drücken (SP) der Taste **[PROG]** oder automatisch 60s nach der letzten erkannten Bewegung.

Vibrationsempfindlichkeit	Button Event
Vibrationserkennung aus	Taste [20] drücken (SP)
Min	Taste [15] drücken (SP)
Mittel (Werkseinstellung)	Taste [16] drücken (SP)
Hoch	Taste [17] drücken (SP)
Sehr hoch	Taste [18] drücken (SP)
Max	Taste [19] drücken (SP)

Tab.: Vibrationsempfindlichkeitseinstellungen

Wichtiger Hinweis:

Nach Installation bzw. Lageänderung / Neuausrichtung des Sensors ist eine Einstellung der Vibrationsempfindlichkeit zwingend erforderlich, bevor die normale Bewegungserfassung aktiv ist.

3.4 Sensor LED Signale

LED-Anzeige (rot / grün), **[4]** (3):

LED Signal	Bedeutung
Grüne LED blinkt auf	Bewegung erkannt
Grüne LED leuchtet dauerhaft	Holiday Modus aktiv (Bewegungserkennung temporär abgeschaltet)
Rote LED blinkt 3 mal	IR Signal der Fernbedienung empfangen
Rote LED blinkt 1 mal	Vibration erkannt*
Rote LED leuchtet dauerhaft	100h burn in aktiv

Tab.: LED Signale

3.5 Konfiguration des DALIeco Steuergerätes

► **separate Anleitung**

4 Zubehör **[1b]**

- (1) 4p4c Connection cables, Vorkonfektioniertes Verbindungskabel, (50 St. Pack)
0,25 m: 4008321660145 0,5 m: 4008321660152
1,0 m: 4008321660169 2,0 m: 4008321660190
- (2) DALIeco control, 2-ch. DALI Steuergerät für Leuchten- und Deckeneinbau, 4008321988645
- (3) User remote, Anwender Fernbedienung, 4008321826435
- (4) Master remote, Konfigurationsfernbedienung, 4008321988669

5 Technische Daten

Bezeichnung	HF LS LI
Signalfrequenz	24,0 -24,25 GHz
Abgestrahlte Leistung	16 dbm / 40 mW
Lichtsensor Arbeitsbereich	20...800 lx (gemessen am Sensor)
Bewegungserfassungsreichweite	Personen: max. 15 m / Fahrzeuge: max. 25 m
Verbindungskabel	Nur OSRAM Originalkabel verwenden! Kabellänge: max. 2 m
Umgebungstemperaturbereich	-20 ... + 50 °C
Schutzart	IP 20
Schutzklasse	II
Abmessungen	56 x 28 x 20,8 mm (L x B x H)

Installation and Operation

1 General

GB

1.1 Symbols and Abbreviations in these Instructions

•	Bullet point, listing
1.	Numbered steps of action with specified sequence
► 2.2	Reference to section (e.g. 2.2) or separate instructions (then without numbers)
► 13	Image reference (e.g. to image 13)
SP	Abbreviation for "Short Press / shortly press button" (<0.5 s)
VLP	"Very Long Press / hold down button" (>10 s)

1.2 Intended Use

This product has been designed and is specifically intended for use with light management systems for luminaires. Any other use not specified in these instructions is not in accordance with designated use.

The connecting cable must be relieved of tension for installation outside of the luminaire.

1.3 Notes

Read the operating instructions carefully before mounting and first use of the HF LS LI.

- Original OSRAM connecting cables must be used to ensure correct functionality.
- Charging the sensor with external voltage, especially with mains voltage, causes destruction of the device.

2 Mounting and installation

2.1 Radar sensor – Naming of individual components ► 2

- (1) HF LS LI sensor
- (2) Radar antennas transmission / reception area
- (3) Infrared receiver / LED display
- (4) Light sensor
- (5) Fixing hole (Ø 4.2 mm, for M4 screw)
- (6) Connecting socket (for 4p4c power cable)
- (7) 4p4c power cable (not included in scope of supply)

2.2 Connection

Connection is via the specific socket on the control unit and sensor via a 4p4c connecting cable.

► 4

The sensor and control unit are configured with the Master Remote remote control via IR signals.

► 3, ► 1b (4), ► 5

2.3 Mounting

The HF LS LI has been designed specifically for installing in luminaires. The connecting cable must be relieved of tension or installation outside of the luminaire. The maximum motion detection range in corridor applications is achieved when the radar antenna is aligned to the motion direction of the objects to be detected.

(e.g. wall or ceiling installation using a mounting bracket).

► 6

- (1) Installing in luminaires
- (2) Ceiling installation
- (3) Using a mounting bracket
- (4) Wall installation

2.4 Detection range

The detection range of the sensor depends on the spatial conditions

► 7 ► 8a ► 8b ► 8c

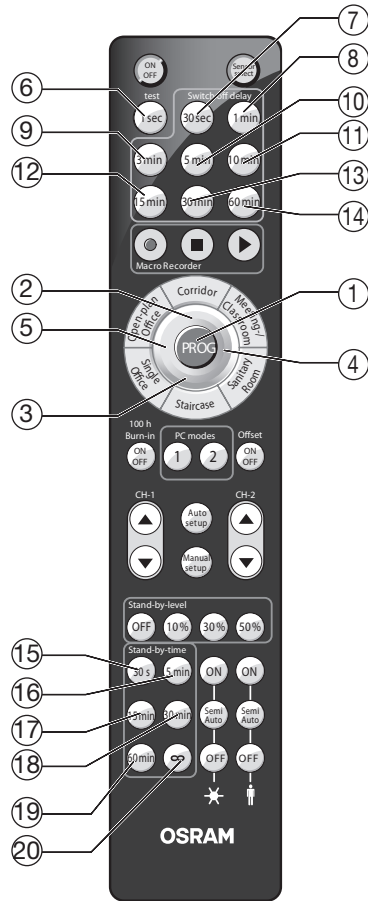
Motion detection can/must be set ► 3.

Note:

Motion detection is via radar signals. These penetrate most non-metallic materials (e.g. plastic covers of luminaires). Lightweight partition walls, for example, do not limit the detection range. Sensor signals can, therefore, also respond to moving objects behind such walls ► 7. Detection sensitivity/range can be modified with the remote control.

3 Function and settings

3.1 Master Remote remote control (► separate instructions)



3.2 Manual configuration of detection range

1. Press the **[PROG]** button (VLP) to start programming mode.
2. Press button **[3]** of the inner ring segment (SP) for manual configuration of the detection range. This automatically sets the range to the mean value.
3. Modify the range according to the table below by pressing (SP) the buttons **[4], [5] and [7] to [14]**.
4. Exit manual configuration by pressing (LP) the button **[PROG]** or automatically 60s after the last detected motion.

GB

Detection sensitivity / range	Button action
-5 (minimum)	Press button [5] (SP)
-4	Press button [7] (SP)
-3	Press button [8] (SP)
-2	Press button [9] (SP)
-1	Press button [10] (SP)
0 (mean)	Press button [3] (SP)
+1	Press button [11] (SP)
+2	Press button [12] (SP)
+3	Press button [13] (SP)
+4	Press button [14] (SP)
+5 (maximum)	Press button [4] (SP)

Table: Detection sensitivity settings

Testing detection sensitivity:

1. Press the **[PROG]** button (VLP) to start programming mode.
2. Select test mode by pressing (SP) the **[6]** button.
3. Start test mode by pressing (SP) the **[PROG]** button.
4. Test mode of control unit for 60 seconds: Lighting (maximum) as soon as motion has been detected. Change 1s after the last movement back to minimum. Test mode duration is reset to 60 seconds after each movement.
5. Exit test mode by pressing (SP) the **[PROG]** button or exit automatically 60 seconds after the last detected movement.

GB

3.3 Setting vibration sensitivity

Set vibration sensitivity to avoid erroneous triggering caused by vibration:

1. Press the **[PROG]** button (VLP) to start programming mode.
2. Press (SP) the button **[2]** (inner ring segment on the remote control) to select configuration of vibration sensitivity.
3. Set vibration sensitivity (see table) by pressing (SP) buttons **[15] to [20]**.
4. Exit programming mode by pressing (SP) the **[PROG]** button or exit automatically 60 seconds after the last detected movement.

Vibration sensitivity	Button event
Vibration detection off	Press button [20] (SP)
Min	Press button [15] (SP)
Mean (works setting)	Press button [16] (SP)
High	Press button [17] (SP)
Very high	Press button [18] (SP)
Max	Press button [19] (SP)

Table: Vibration sensitivity settings

Important note:

After installation or after modifying the position/realigning of the sensor, setting vibration sensitivity is mandatory before normal motion detection is active.

3.4 Sensor LED signals

LED display (red / green), **▶ 4** (3):

LED signal	Meaning
Green LED flashes	Motion detected
Green LED illuminates continuously	Holiday mode active (motion detection temporarily deactivated)
Red LED flashes 3 times	IR signal of remote control received
Red LED flashes 1 time	Vibration detected*
Red LED illuminates continuously	100h burn-in active

Table: LED signals

3.5 Configuration of DALIeco control unit

▶ separate instructions

4 Accessories **▶ 1b**

- (1) 4p4c connecting cables, pre-assembled connecting cable, (50 pc. pack)
0.25 m: 4008321660145 0.5 m: 4008321660152
1.0 m: 4008321660169 2.0 m: 4008321660190
- (2) DALIeco control, 2-ch. DALI control unit for installing in luminaire and ceiling, 4008321988645
- (3) User remote, user remote control, 4008321826435
- (4) Master remote Configuration remote control, 4008321988669

5 Technical data

Designation	HF LS LI
Signal frequency	24.0 -24.25 GHz
Radiated power	16 dbm / 40 mW
Light sensor operational range	20...800 lx (measured at sensor)
Motion detection range	Persons: max. 15 m / vehicles: max. 25 m
Connecting cable	Only use original OSRAM cables. Cable length: max. 2 m
Ambient temperature range	-20 ... + 50 °C
Type of protection	IP 20
Protection rating	II
Dimensions	56 x 28 x 20.8 mm (L x W x H)



Instalación y Funcionamiento

1 Indicaciones generales

1.1 Símbolos y abreviaturas del presente manual

•	Punto en la lista, enumeración
1.	Pasos de procedimiento numerados con orden predeterminado
▶ 2.2	Referencia a apartado (p. ej. 2.2) o a un manual específico (entonces sin cifras)
▶ 13	Referencia a imágenes (p. ej. a la imagen 13)
SP	Abreviatura de "Short Press / pulsar brevemente la tecla" (<0,5 s)
VLP	"Very Long Press / pulsar la tecla durante mucho tiempo" (>10 s)

1.2 Uso previsto

Este producto ha sido desarrollado y concebido especialmente para el uso con sistemas de sistemas de control de luz para luminarias. Cualquier otro uso diferente al descrito en el presente manual es un uso no previsto.

En caso de montaje fuera de la luminaria, la línea de conexión debe liberarse de cargas de tracción.

1.3 Indicaciones

Antes del montaje y de la primera utilización del HF LS LI, es preciso leer el manual de instrucciones completo atentamente.

- Con el fin de garantizar un funcionamiento correcto, deben utilizarse cables de conexión Original OSRAM.
- ¡Someter al sensor a tensión externa, especialmente con tensión de red, lleva a la destrucción del equipo!

2 Montaje e instalación

2.1 Sensor de radar – Denominación de las piezas individuales ▶ 2

- (1) Sensor HF LS LI
- (2) Superficie de envío y recepción de las antenas del radar
- (3) Receptor de infrarrojos / Indicación LED
- (4) Sensor de luz
- (5) Abertura de fijación (Ø 4,2 mm, para tornillo M4)
- (6) Caja de conexión (para cable de conexión 4p4c)
- (7) Cable de conexión 4p4c (no incluido en el volumen de suministro)

2.2 Conexión

La conexión se lleva a cabo a través de la caja correspondiente en la unidad de control y el sensor mediante un cable de conexión 4p4c. ▶ 4.

El sensor y la unidad de control se pueden configurar a través de señales IR mediante el mando a distancia Master Remote. ▶ 3 , ▶ 1b (4), ▶ 5.

2.3 Montaje

El HF LS LI ha sido diseñado especialmente para su montaje en luminarias. En caso de montaje fuera de la luminaria, la línea de conexión debe liberarse de cargas de tracción. El alcance máximo de la detección de presencia en aplicaciones en pasillos se logra cuando la antena del radar señala en dirección al movimiento de los objetos a detectar.

(p. ej. montaje en pared o montaje en techo mediante escuadra de montaje).

▶ 6.

- (1) Montaje en luminarias
- (2) Montaje en techos
- (3) Utilización de escuadra de montaje
- (4) Montaje en pared

2.4 Zona de detección y alcance

La zona de detección del sensor depende de las características del espacio

▶ 7 , ▶ 8a , ▶ 8b , ▶ 8c.

La detección de presencia puede/debe ajustarse ▶ 3.

Indicación:

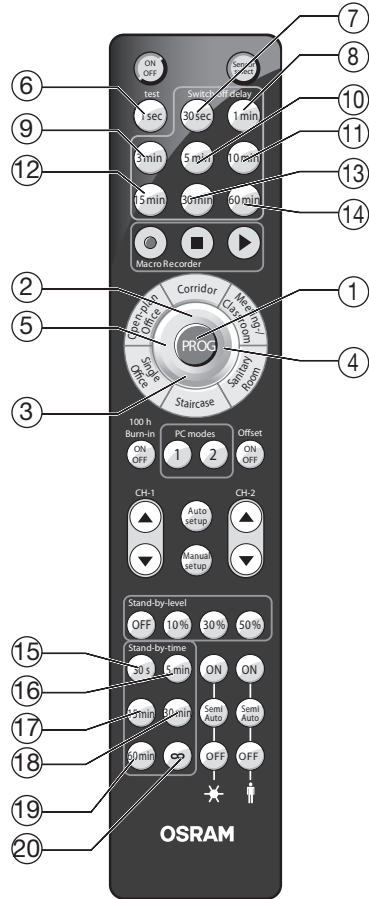
La detección de presencia se lleva a cabo a través de señales de radar. Estas traspasan casi todos los materiales no metálicos (p. ej. cubiertas de plástico de luminarias). Los tabiques finos, por ejemplo, no limitan la zona de detección. Por ello, las señales de sensor pueden reaccionar también ante objetos móviles que se encuentren detrás ▶ 7.

La sensibilidad /el alcance de detección puede ser modificada a través del mando a distancia.

E

3 Funcionamiento y ajustes

3.1 Mando a distancia Master Remote (► manual específico)



3.2 Configuración manual del alcance de detección

1. Pulsar la tecla **[PROG]** (VLP) para iniciar el modo de programación.
2. Pulsar la tecla **[3]** del anillo interno del segmento (SP) para la configuración manual del alcance de detección. De este modo, el alcance se ajusta automáticamente en el valor medio.
3. Para modificar el alcance según la siguiente tabla, pulsar (SP) las teclas **[4], [5] y [7] hasta [14]**.
4. Para concluir la configuración manual, pulsar (LP) la tecla **[PROG]** o bien automáticamente una vez transcurridos 60 s desde el último movimiento detectado.

(E)

Sensibilidad de detección / alcance	Acción de teclas
-5 (mínimo)	Pulsar la tecla [5] (SP)
-4	Pulsar la tecla [7] (SP)
-3	Pulsar la tecla [8] (SP)
-2	Pulsar la tecla [9] (SP)
-1	Pulsar la tecla [10] (SP)
0 (media)	Pulsar la tecla [3] (SP)
+1	Pulsar la tecla [11] (SP)
+2	Pulsar la tecla [12] (SP)
+3	Pulsar la tecla [13] (SP)
+4	Pulsar la tecla [14] (SP)
+5 (máximo)	Pulsar la tecla [4] (SP)

Tab.: ajustes de sensibilidad de detección

Prueba de la sensibilidad de detección:

1. Pulsar la tecla **[PROG]** (VLP) para iniciar el modo de programación.
2. Selección del modo de prueba pulsando (SP) la tecla **[6]**.
3. Iniciar el modo de prueba pulsando (SP) la tecla **[PROG]**.
4. Modo de prueba de la unidad de control durante 60 s: Iluminación (máxima) en cuanto se haya detectado movimiento. Cambio de vuelta al mínimo 1 s después del último movimiento. Con cada movimiento, la duración del modo de prueba se restablece de nuevo a 60 s.
5. Concluir el modo de prueba pulsando (SP) la tecla **[PROG]** o bien automáticamente una vez transcurridos 60 s desde el último movimiento detectado.

E

3.3 Ajuste de la sensibilidad de vibración

Ajuste de la sensibilidad de vibración con el fin de evitar activaciones no deseadas:

1. Pulsar la tecla **[PROG]** (VLP) para iniciar el modo de programación.
2. Pulsar (SP) la tecla **[2]** (anillo interior del segmento del mando a distancia) **para** seleccionar la configuración de la sensibilidad de vibración.
3. Ajuste de la sensibilidad de vibración (ver tabla) pulsando (SP) las teclas **[15] hasta [20]**.
4. Concluir el modo de programación pulsando (SP) la tecla **[PROG]** o bien automáticamente una vez transcurridos 60 s desde el último movimiento detectado.

Sensibilidad de vibración	Botones
Detección de vibración desconectada	Pulsar la tecla [20] (SP)
Mín	Pulsar la tecla [15] (SP)
Media (ajuste de fábrica)	Pulsar la tecla [16] (SP)
Alta	Pulsar la tecla [17] (SP)
Muy alta	Pulsar la tecla [18] (SP)
Máx	Pulsar la tecla [19] (SP)

Tab.: Ajustes de la sensibilidad de vibración

Indicación importante:

Tras la instalación o cambio de ubicación / nueva colocación del sensor es imprescindible un ajuste de la sensibilidad de vibración antes de que esté activa la detección de movimiento normal.

3.4 Señales LED sensor

Indicación LED (rojo / verde), **▶ 4** (3):

Señal LED	Significado
El LED verde parpadea	Movimiento detectado
El LED verde se ilumina permanentemente	Modo Holiday activado (detección de movimiento desconectada temporalmente)
El LED rojo parpadea 3 veces	Recibir la señal IR del mando a distancia
El LED rojo parpadea 1 vez	Vibración detectada*
El LED rojo se ilumina permanentemente	100 h de quemado activado

Tab.: señales LED

3.5 Configuración de la unidad de control DALIeco ▶ manual específico

4 Accesorios **▶ 1b**

- (1) Cables de conexión 4p4c, cables de conexión preconfeccionados, (paquete de 50 uds.)
0,25 m: 4008321660145 0,5 m: 4008321660152
1,0 m: 4008321660169 2,0 m: 4008321660190
- (2) DALIeco control Unidad de control DALI de 2 canales para montaje en luminarias y techo, 4008321988645
- (3) User remote
Mando a distancia usuario, 4008321826435
- (4) Master remote
Mando a distancia configuración, 4008321988669

5 Datos técnicos

Denominación	HF LS LI
Frecuencia de señal	24,0 -24,25 GHz
Potencia irradiada	16 dbm / 40 mW
Zona de actuación del sensor de luz	20...800 lx (medido en el sensor)
Alcance de la detección de movimiento	Personas: máx. 15 m / vehículos: máx. 25 m
Cable de conexión	¡Utilizar únicamente cables OSRAM Original! Longitud de cable: máx. 2 m
Rango de temperatura ambiente	-20 ... + 50 °C
Grado de protección	IP 20
Clase de protección	II
Dimensiones	56 x 28 x 20,8 mm (la x an x al)

E

Installation et utilisation

1 Indications d'ordre général

1.1 Symboles et abréviations utilisés dans la présente notice

•	Point de la liste, énumération
1.	Étapes numérotées avec ordre défini
► 2.2	Renvoi au paragraphe (par ex. 2.2) ou notice séparée (sans chiffres)
► 13	Renvoi à l'image (par ex. à l'image 13)
SP	Abréviation de « Short Press / appuyer brièvement sur la touche » (<0,5 s)
VLP	« Very Long Press / appuyer longuement sur la touche » (>10 s)

1.2 Utilisation conforme

Le présent produit est conçu et développé spécialement pour une utilisation avec des systèmes de gestion de l'éclairage pour luminaires. Toute autre utilisation que celle décrite dans ce mode d'emploi sera considérée comme étant non conforme.

En cas de montage hors luminaire, il est nécessaire de décharger de tension la ligne de raccordement.

1.3 Indications

Avant le montage et la première utilisation du HF LS LI, lisez avec précaution la notice d'utilisation.

- Afin de garantir un bon fonctionnement, utilisez le câble de raccordement d'origine OSRAM.
- L'alimentation du capteur en courant extérieur, notamment une tension de secteur, entraîne une destruction de l'appareil.

2 Montage et installation

2.1 Capteur radar – Dénomination des pièces ► 2

- (1) Capteur HF LS LI
- (2) Antennes radars surface envoi/réception
- (3) Récepteur infrarouge / affichage LED
- (4) Capteur de lumière
- (5) Ouverture de fixation (Ø 4,2 mm, pour vis M4)
- (6) Douille de raccordement (pour câble de raccordement 4p4c)
- (7) Câble de raccordement 4p4c (non fourni)

2.2 Raccordement

Le raccordement a lieu via la douille correspondante du ballast et du capteur à l'aide d'un câble de raccordement 4p4c. ► 4

Vous pouvez configurer le capteur et le ballast à l'aide des signaux IR à l'aide de la télécommande Master Remote. ► 3, ► 1b (4), ► 5

2.3 Montage

Le HF LS LI i est développé spécialement pour le montage dans les luminaires. Lors d'un montage hors du luminaire, il est nécessaire de décharger de tension la ligne de raccordement. La portée de détection maximale dans les applications pour couloirs est atteinte lorsque l'antenne radar est orientée dans le sens de déplacement des objets qui doivent être détectés. (par ex. montage au mur ou au plafond à l'aide d'un angle de montage).

► 6

- (1) Montage dans les luminaires
- (2) Montage au plafond
- (3) Utilisation angle de montage
- (4) Montage au mur

2.4 Zone de détection et portée

La zone de détection du capteur dépend des données spatiales

► 7 ► 8a ► 8b ► 8c

La détection peut/doit être réglée ► 3.

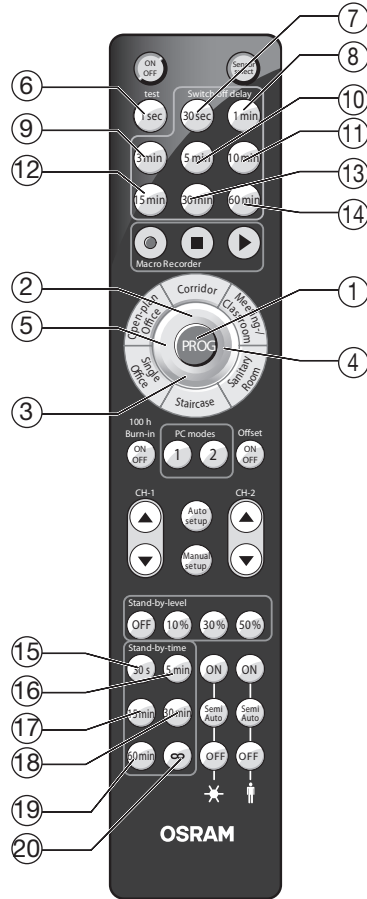
Remarque :

La détection a lieu via des signaux radars. Ceux-ci traversent la plupart des métaux non métalliques (par ex. caches en plastique des lampadaires). Des cloisons légères par exemple ne limitent pas la zone de détection. Les signaux de capteurs peuvent donc aussi réagir sur les objets déplacés qui se trouvent derrière ► 7.

La sensibilité/la portée de détection peut être modifiée à l'aide de la télécommande.

3 Fonction et réglages

3.1 Télécommande Master Remote (► notice séparée)



3.2 Configuration manuelle de la portée de détection

1. Appuyer sur la touche **[PROG]** (VLP) afin de lancer le mode de programmation.
2. Appuyer sur la touche **[3]** du segment de la bague intérieure (SP) pour la configuration manuelle de la portée de détection. La portée est définie automatiquement sur la valeur moyenne.
3. Modification de la portée conformément au tableau ci-après en appuyant (SP) sur les touches **[4], [5] et [7] à [14]**.
4. Fin de la configuration manuelle en appuyant (LP) sur la touche **[PROG]** ou automatiquement après 60 s du dernier mouvement détecté.

Sensibilité de détection / portée	Commande des boutons
-5 (minimal)	Appuyer sur la touche [5] (SP)
-4	Appuyer sur la touche [7] (SP)
-3	Appuyer sur la touche [8] (SP)
-2	Appuyer sur la touche [9] (SP)
-1	Appuyer sur la touche [10] (SP)
0 (central)	Appuyer sur la touche [3] (SP)
+1	Appuyer sur la touche [11] (SP)
+2	Appuyer sur la touche [12] (SP)
+3	Appuyer sur la touche [13] (SP)
+4	Appuyer sur la touche [14] (SP)
+5 (maximal)	Appuyer sur la touche [4] (SP)

Tabl. : réglages de la sensibilité de détection

Test de la sensibilité de détection :

1. Appuyer sur la touche **[PROG]** (VLP) afin de lancer le mode de programmation.
2. Sélection du mode test en appuyant (SP) sur la touche **[6]**.
3. Lancement du mode test en appuyant (SP) sur la touche **[PROG]**.
4. Mode test du ballast pour 60 s : Éclairage (maximal) dès que le mouvement a été détecté. Retour au minimum 1 s après le dernier mouvement. La durée du mode test est réinitialisée sur 60 s après chaque mouvement.
5. Mettre fin au mode test en appuyant (SP) sur la touche **[PROG]** ou automatiquement 60 s après le dernier mouvement identifié.

F
B

3.3 Réglage de la sensibilité de vibration

Réglage de la sensibilité de vibration afin d'éviter un mauvais déclenchement intempestif involontaire suite à une secousse :

1. Appuyer sur la touche **[PROG]** (VLP) afin de lancer le mode de programmation.
2. Déclenchement (SP) de la touche **[2]** (segment de la bague intérieure de la télécommande) **afin de sélectionner la** configuration de la sensibilité de vibration.
3. Réglage de la sensibilité de vibration (voir tableau) en appuyant (SP) sur les touches **[15]** à **[20]**.
4. Mettre fin au mode de programmation en appuyant (SP) sur la touche **[PROG]** ou automatiquement 60 s après le dernier mouvement identifié.

F
B

Sensibilité de vibration	Événement bouton
Détection des vibrations arrêt	Appuyer sur la touche [20] (SP)
Min	Appuyer sur la touche [15] (SP)
Moyen (réglage usine)	Appuyer sur la touche [16] (SP)
Haut	Appuyer sur la touche [17] (SP)
Très haut	Appuyer sur la touche [18] (SP)
Max	Appuyer sur la touche [19] (SP)

Tabl. : réglages de la sensibilité de vibration

Indication importante :

après l'installation ou la modification de la position / la réorientation du capteur, un réglage de la sensibilité de vibration est impérativement nécessaire avant que la portée de mouvement normale ne soit active.

3.4 Capteur signaux LED

Affichage LED (rouge / vert), ► 4 (3):

Signal LED	Signification
La LED verte clignote	Mouvement identifié
La LED verte reste allumée durablement	Mode Holiday actif (identification du mouvement désactivée temporairement)
La LED rouge clignote 3 fois	Signal IR de la télécommande reçu
La LED rouge clignote 1 fois	Vibration identifiée*
La LED rouge reste allumée durablement	100h burn in actif

Tabl. : signaux LED

3.5 Configuration du ballast DALIeco

► notice séparée

4 Accessoires ► 1b

- (1) Câbles de connexion 4p4c, câble de raccord préconfectionné, (50 pièces/pack)
0,25 m : 4008321660145 0,5 m : 4008321660152
1,0 m : 4008321660169 2,0 m : 4008321660190
- (2) DALIeco control,
2-ch. Ballast DALI pour montage dans luminaires et au plafond, 4008321988645
- (3) User remote,
télécommande utilisateur, 4008321826435
- (4) Master remote
Télécommande de configuration, 4008321988669

5 Caractéristiques techniques

Désignation	HF LS LI
Fréquence du signal	24,0 -24,25 GHz
Puissance diffusée	16 dbm / 40 mW
Capteur de lumière / zone de travail	20...800 lx (mesuré sur le capteur)
Portée de détection du mouvement	Personnes : max. 15 m / véhicules : max. 25 m
Câble de raccord	Utiliser uniquement le câble d'origine OSRAM ! Longueur de câble : max. 2 m
Plage de température ambiante	-20 ... + 50 °C
Type de protection	IP 20
Classe de protection	II
Dimensions	56 x 28 x 20,8 mm (L x l x h)



Installazione e uso

1 Indicazioni generali

1.1 Simboli e abbreviazioni delle presenti istruzioni

•	Voce di un elenco, enumerazione
1.	Fasi di lavoro numerate con sequenza prestabilita
▶ 2.2	Rimando a sezione (ad es. 2.2) o istruzione separata (in tal caso senza numeri)
▶ 13	Rimando a figura (ad es. alla figura 13)
SP	Abbreviazione di "Short Press / premere brevemente il tasto" (<0,5 s)
VLP	"Very Long Press / premere il tasto molto a lungo" (>10 s)

1.2 Uso conforme a destinazione

Questo prodotto è stato sviluppato ed è destinato specificamente per l'utilizzo con sistemi di gestione della luce per lampade. Ogni impiego diverso da quello descritto nelle presenti istruzioni non è conforme a destinazione.

In caso di montaggio all'esterno della lampada, occorre scaricare la trazione dal cavo di collegamento.

1.3 Note

Prima del montaggio e del primo utilizzo dell'HF LS LI leggere attentamente le istruzioni per l'uso.

- Per garantire il corretto funzionamento utilizzare cavi di allacciamento originali OSRAM.
- Se si applica tensione esterna al sensore, in particolare tensione di rete, l'apparecchio viene danneggiato irrimediabilmente!

2 Montaggio e installazione

2.1 Sensore radar – Denominazione delle parti singole ▶ 2

- (1) Sensore HF LS LI
- (2) Superficie di trasmissione-ricezione antenna radar
- (3) Ricevitore a infrarossi / indicatore LED
- (4) Sensore di luce
- (5) Apertura di fissaggio (Ø 4,2 mm, per vite M4)
- (6) Connettore (per cavo di allacciamento 4p4c)
- (7) Cavo di allacciamento 4p4c (non fornito)

2.2 Allacciamento

L'allacciamento avviene mediante il connettore della centralina e del sensore, per mezzo di un cavo di allacciamento 4p4c. ▶ 4

Il sensore e la centralina possono essere configurati per mezzo di segnali IR mediante il telecomando Master Remote. ▶ 3, ▶ 1b (4), ▶ 5.

2.3 Montaggio

L'HF LS LI è stato sviluppato specificamente per il montaggio all'interno di lampade. In caso di montaggio all'esterno della lampada, occorre scaricare la trazione dal cavo di collegamento. La portata massima del rilevamento di presenza nelle applicazioni per corridoi si ottiene quando l'antenna radar è puntata nella direzione di movimento degli oggetti da rilevare (ad es. montaggio a parete o a soffitto per mezzo di squadre).

▶ 6.

- (1) Montaggio all'interno di lampade
- (2) Montaggio a soffitto
- (3) Uso di squadre
- (4) Montaggio a parete

2.4 Zona di rilevamento e portata

La zona di rilevamento del sensore dipende dalle caratteristiche dell'ambiente

▶ 7 ▶ 8a ▶ 8b ▶ 8c.

Il rilevamento della presenza può/deve essere impostato ▶ 3.

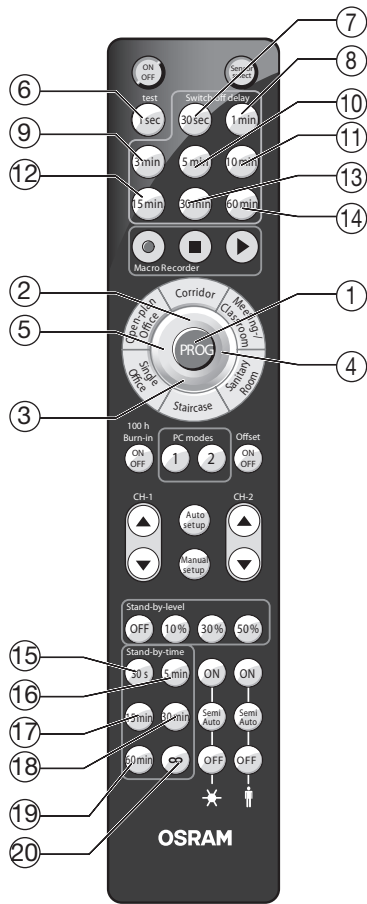
Nota:

Il rilevamento della presenza avviene mediante segnali radar. Tali segnali passano attraverso la maggior parte dei materiali non metallici (ad es. coperture di plastica delle lampade). I pannelli, ad esempio, non limitano la zona di rilevamento. I segnali dei sensori possono dunque reagire anche agli oggetti in movimento situati dietro di essi ▶ 7.

È possibile modificare la sensibilità e la portata del rilevamento con il telecomando.

3 Funzionamento e impostazioni

3.1 Telecomando Master Remote (► istruzioni separate)



3.2 Configurazione manuale della portata del rilevamento

1. Premere il tasto **[PROG]**(VLP) per avviare la modalità di programmazione.
2. Premere il tasto **[3]** del segmento anulare interno (SP) per la configurazione manuale della portata del rilevamento. In questo modo la portata viene impostata automaticamente sul valore medio.
3. La portata si può modificare in base alla tabella sottostante, premendo (SP) i tasti **[4], [5] e da [7] a [14]**.
4. La configurazione manuale si conclude premendo (LP) il tasto **[PROG]** o automaticamente, 60 sec. dopo l'ultimo movimento rilevato.

Sensibilità del rilevamento / portata	Azione dei tasti
-5 (minimo)	Premere il tasto [5] (SP)
-4	Premere il tasto [7] (SP)
-3	Premere il tasto [8] (SP)
-2	Premere il tasto [9] (SP)
-1	Premere il tasto [10] (SP)
0 (medio)	Premere il tasto [3] (SP)
+1	Premere il tasto [11] (SP)
+2	Premere il tasto [12] (SP)
+3	Premere il tasto [13] (SP)
+4	Premere il tasto [14] (SP)
+5 (massimo)	Premere il tasto [4] (SP)

Tab.: impostazioni della sensibilità del rilevamento

Prova della sensibilità del rilevamento:

1. Premere il tasto **[PROG]**(VLP) per avviare la modalità di programmazione.
2. Selezionare la modalità di test premendo (SP) il tasto **[6]**.
3. Avviare la modalità di test premendo (SP) il tasto **[PROG]**.
4. Modalità di test della centralina per 60 sec.: illuminazione (massimo) non appena viene rilevato un movimento. 1 sec. dopo l'ultimo movimento, ritorno al minimo. Con ogni movimento la durata della modalità di test ritorna a 60 sec.
5. Concludere la modalità di test premendo (SP) il tasto **[PROG]** o automaticamente, 60 sec. dopo l'ultimo movimento rilevato.

3.3 Impostazione della sensibilità alla vibrazione

Impostazione della sensibilità alla vibrazione per evitare attivazioni erronee causate da scosse.

1. Premere il tasto **[PROG]**(VLP) per avviare la modalità di programmazione.
2. Premere (SP) il tasto **[2]** (segmento anulare interno del telecomando) **per selezionare la configurazione della sensibilità alla vibrazione.**
3. Impostare la sensibilità alla vibrazione (vedere tabella) premendo (SP) i tasti **da [15] a [20]**.
4. Concludere la modalità di programmazione premendo (SP) il tasto **[PROG]** o automaticamente, 60 sec. dopo l'ultimo movimento rilevato.

Sensibilità alla vibrazione	Evento pulsante
Sensibilità alla vibrazione off	Premere il tasto [20] (SP)
Min	Premere il tasto [15] (SP)
Media (impostazione di fabbrica)	Premere il tasto [16] (SP)
Alta	Premere il tasto [17] (SP)
Molto alta	Premere il tasto [18] (SP)
Max	Premere il tasto [19] (SP)

Tab.: impostazioni della sensibilità alla vibrazione

Nota importante:

Dopo l'installazione del sensore o dopo averne cambiato la posizione o l'orientamento è assolutamente necessario impostare la sensibilità alla vibrazione prima che sia attivo il normale rilevamento del movimento.

3.4 Segnali LED del sensore

Indicatore LED (rosso / verde), ► **4** (3):

Segnale LED	Significato
Il LED verde lampeggia	Movimento rilevato
Il LED verde è fisso	Modalità Holiday attiva (rilevamento del movimento temporaneamente disattivato)
Il LED rosso lampeggia 3 volte	Segnale IR del telecomando ricevuto
Il LED rosso lampeggia 1 volta	Vibrazione rilevata*
Il LED rosso è fisso	100h burn in attivo

Tab.: segnali LED

3.5 Configurazione della centralina DALIeco

► istruzioni separate

4 Accessori ► 1b

- (1) 4p4c Connection cables, cavi di allacciamento preconfezionati, (pacco da 50 unità)
0,25 m: 4008321660145 0,5 m: 4008321660152
1,0 m: 4008321660169 2,0 m: 4008321660190
- (2) DALIeco control, 2-ch. Centralina DALI per montaggio in lampade o a soffitto, 4008321988645
- (3) User remote, telecomando utente, 4008321826435
- (4) Master remote, Telecomando di configurazione, 4008321988669

5 Dati tecnici

Denominazione	HF LS LI
Frequenza del segnale	24,0 -24,25 GHz
Potenza irradiata	16 dbm / 40 mW
Raggio d'azione del sensore di luce	20 - 800 lx (misurati sul sensore)
Portata del rilevamento del movimento	Persone: max. 15 m / veicoli: max. 25 m
Cavo di allacciamento	Usare solo cavi originali OSRAM! Lunghezza cavo: max. 2 m
Intervallo delle temperature ambiente	Da -20 a + 50 °C
Tipo di protezione	IP 20
Classe di protezione	II
Dimensioni	56 x 28 x 20,8 mm (L x P x A)





C10505286
G10581603
24.11.15

OSRAM GmbH
Steinerne Furt 62
86167 Augsburg
Germany
www.osram.com