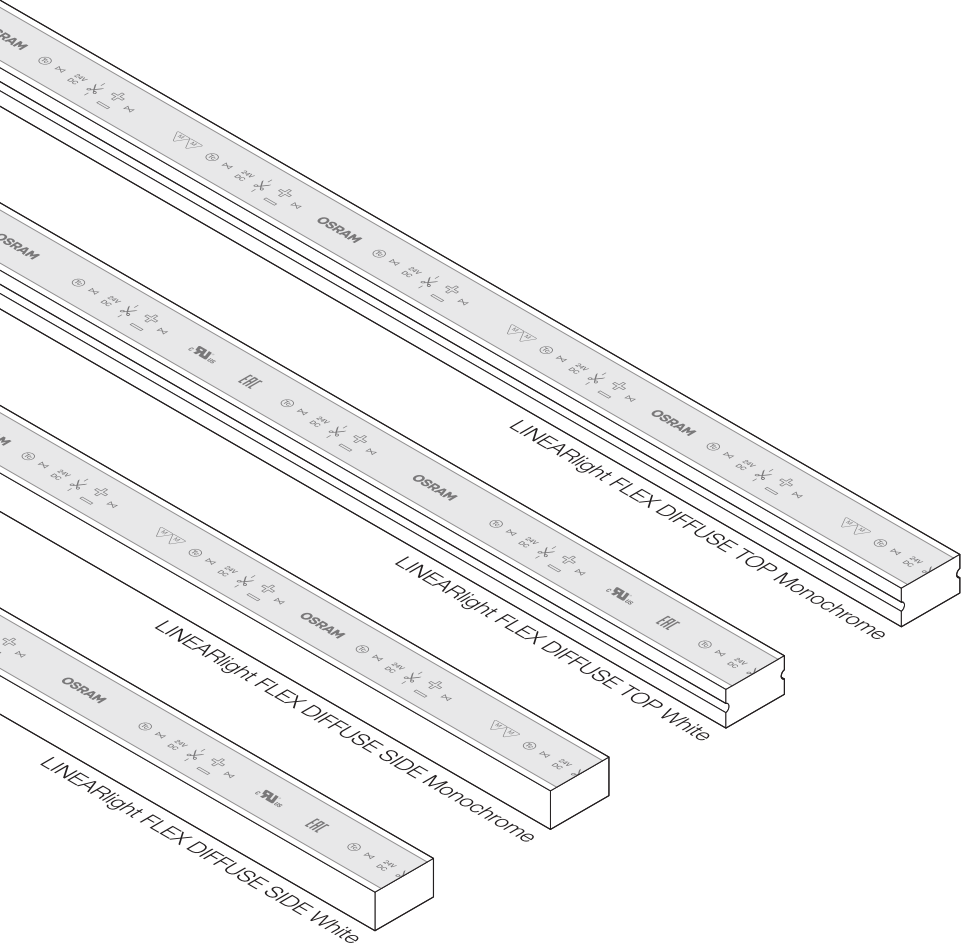
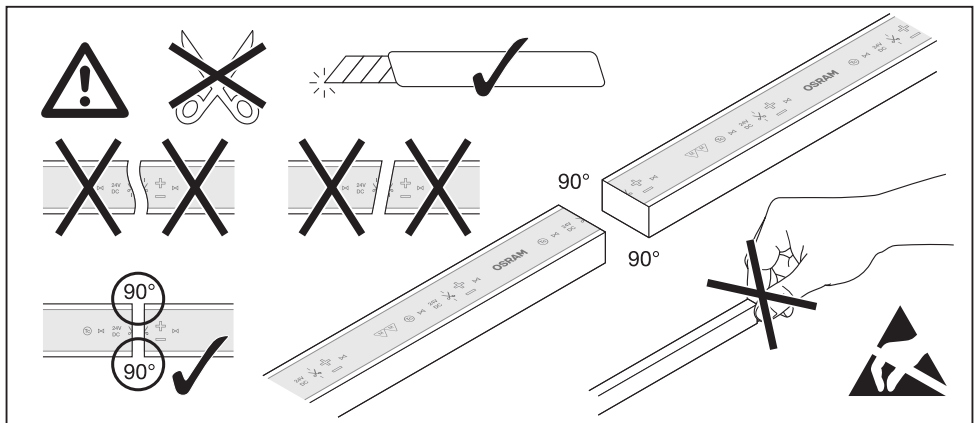
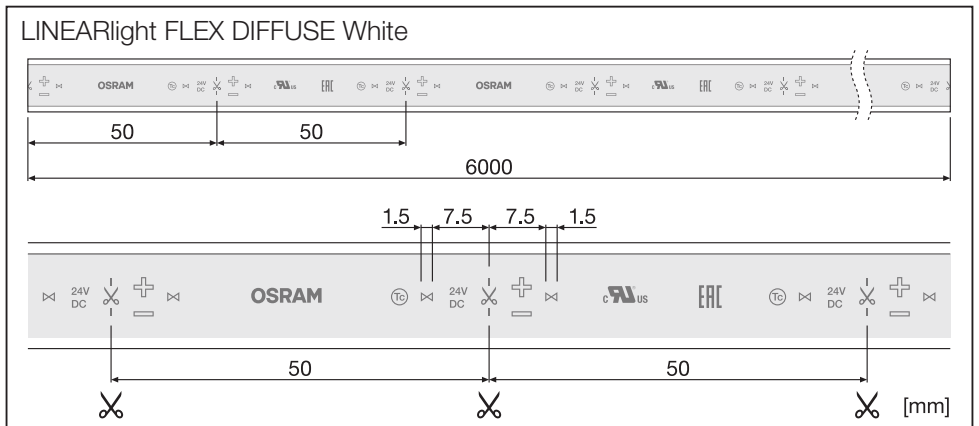
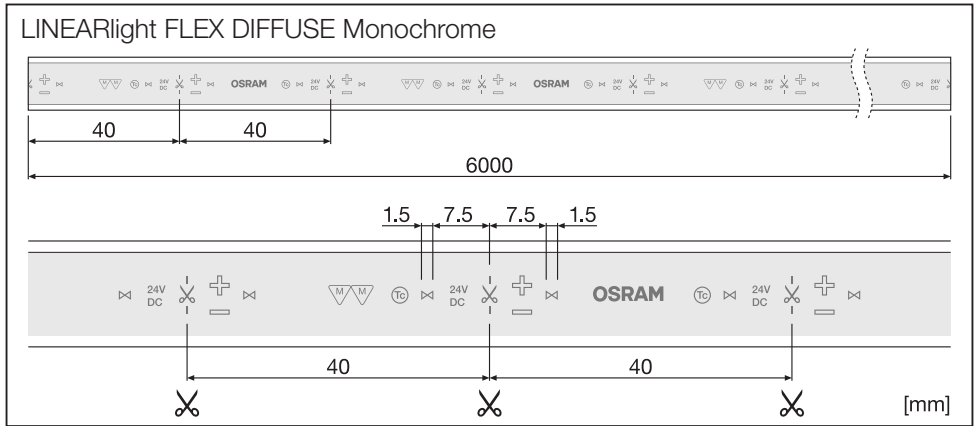


# LINEARlight FLEX DIFFUSE

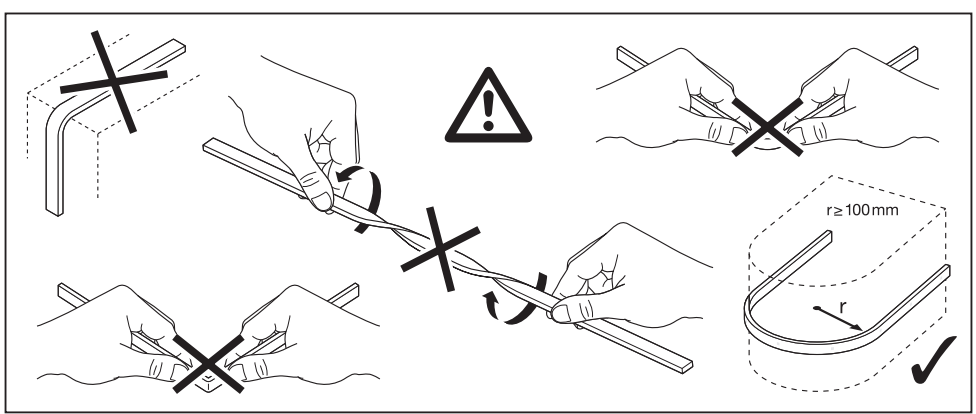
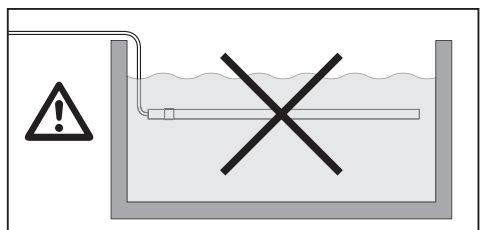
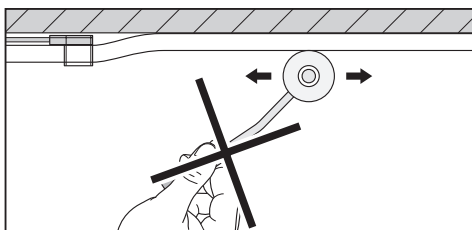
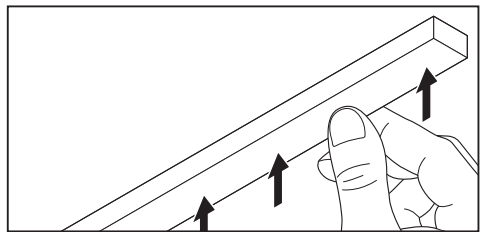
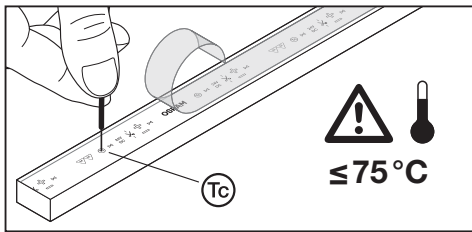
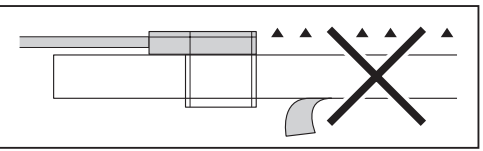
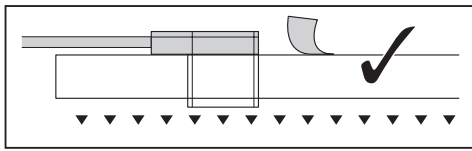
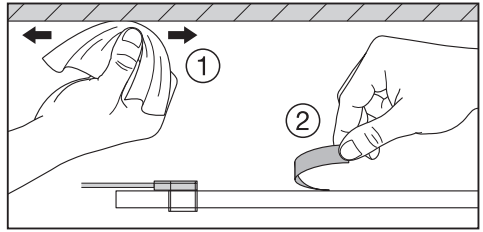
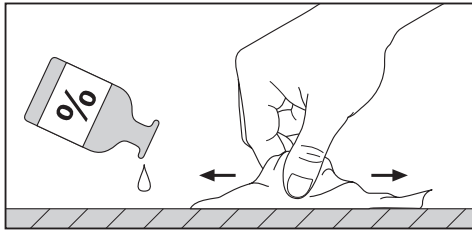
TOP/SIDE | Monochrome/White



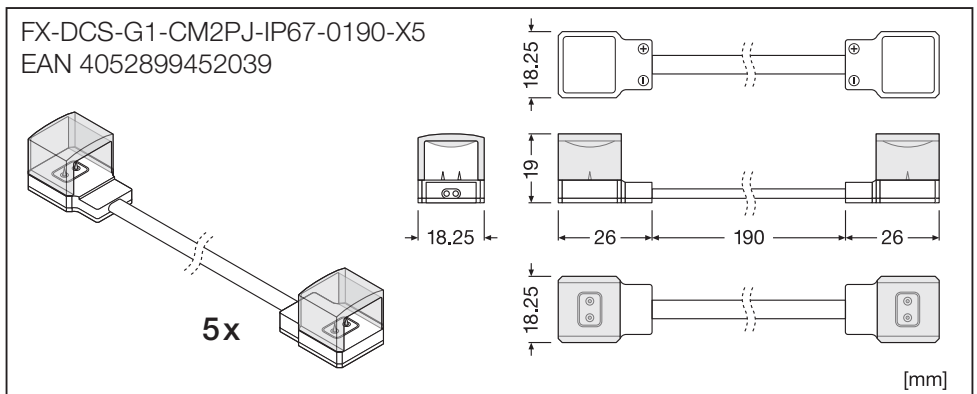
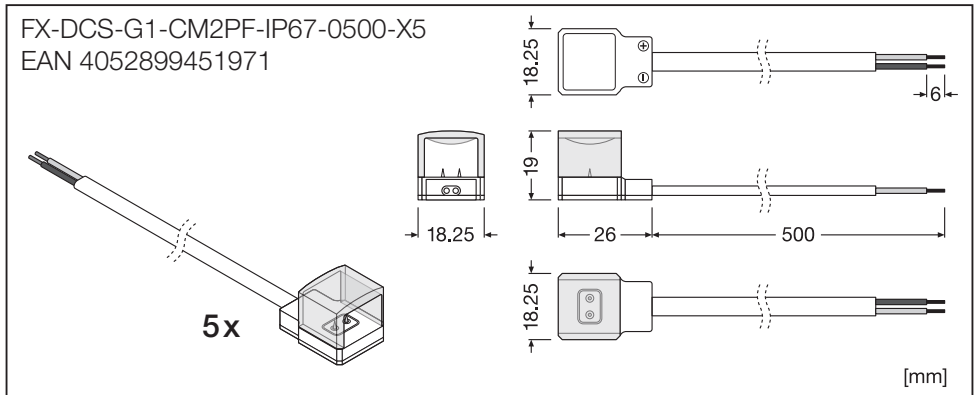
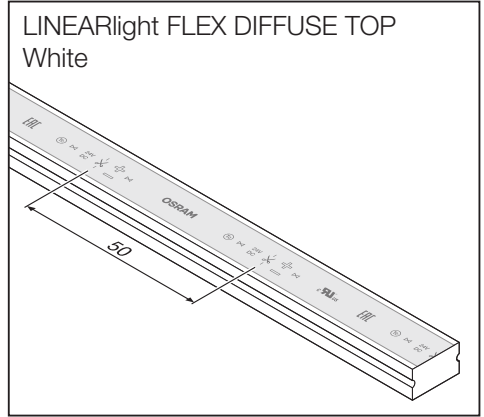
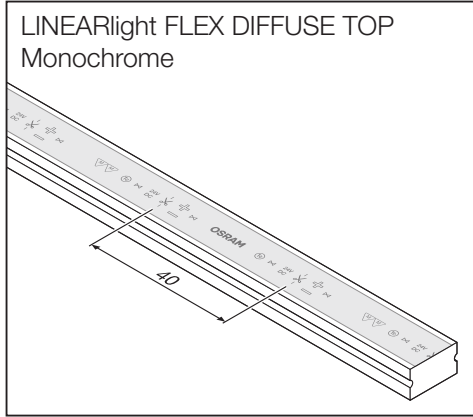
LINEARlight FLEX DIFFUSE



LINEARlight FLEX DIFFUSE



TOP



LINEARlight FLEX DIFFUSE

FX-LFDM-G1-BT-17H11  
EAN 4052899452497

50x

20  
16.5  
11  
[mm]

FX-LFDM-G1-BTL-17H11E9  
EAN 4052899452527

50x

20  
19  
16.5  
[mm]

FX-DCS-G1-ECT-KIT20  
EAN 4052899452107

20x

9  
16  
11  
[mm]

1x

5g

FX-DCS-G1-EHT-KIT20  
EAN 4052899452176

20x

17  
16  
11  
[mm]

2x

5g

FX-DCS-G1-CM2PF-  
IP67-TOPKIT5  
EAN 4052899451995

10x

9  
16  
11  
[mm]

5x

5g

1x

FX-DCS-G1-CM2PJ-  
IP67-TOPKIT5  
EAN 4052899452053

10x

9  
16  
11  
[mm]

5x

5g

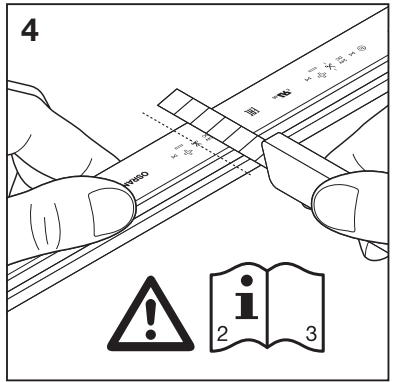
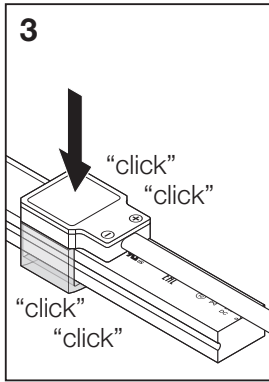
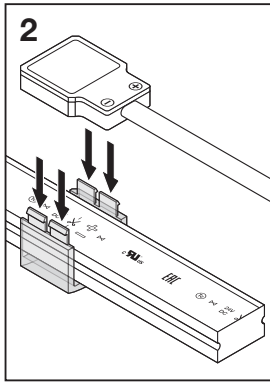
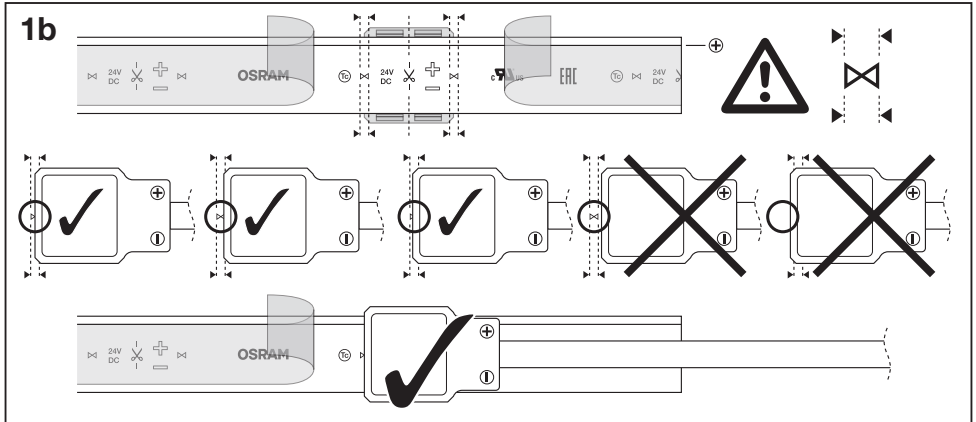
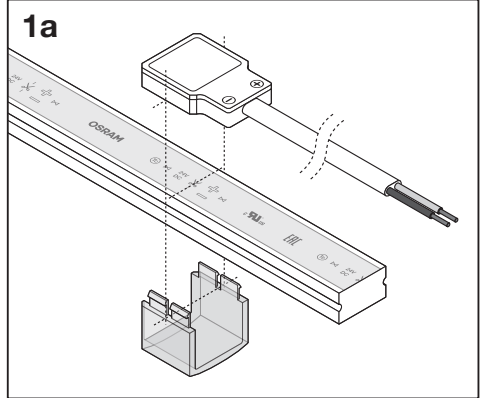
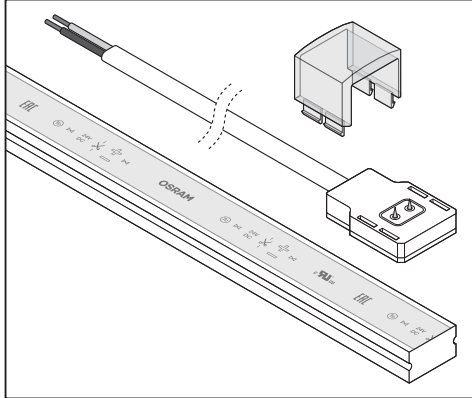
1x

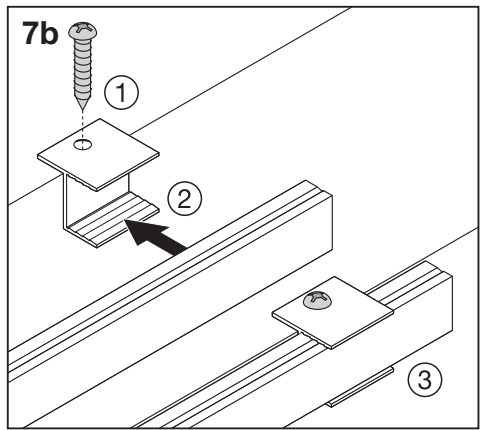
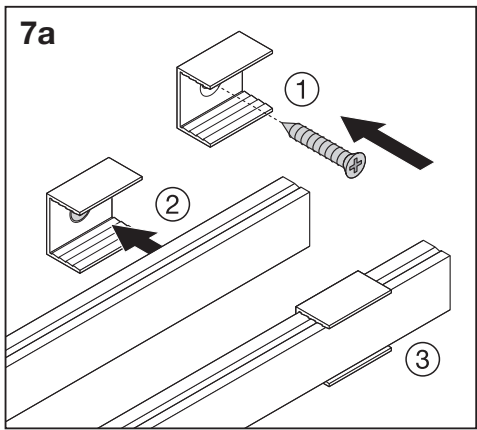
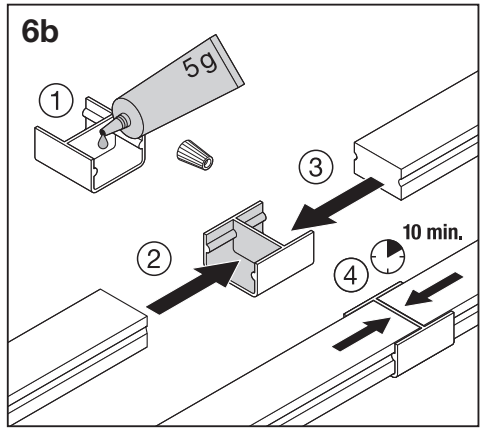
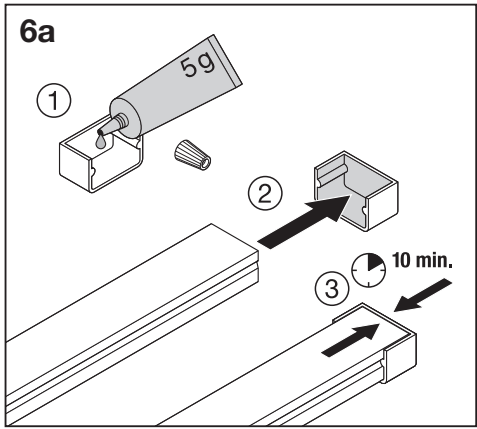
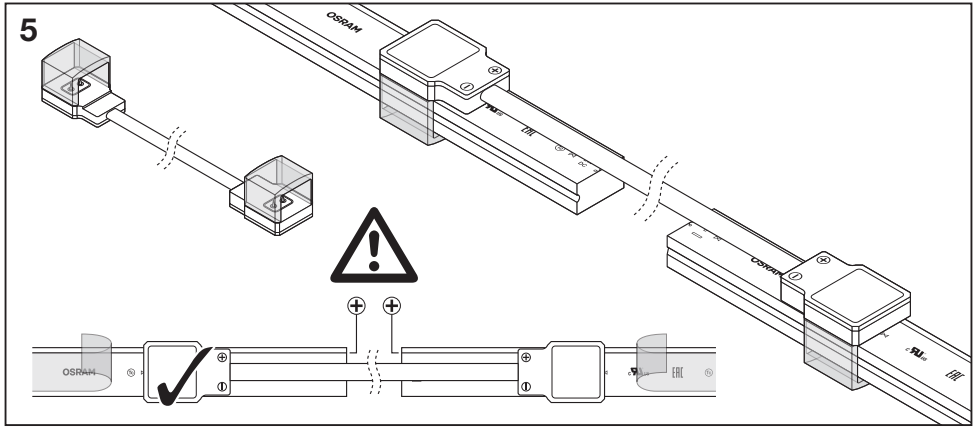
FX-DCS-G1-GL-25  
EAN 4052899452244

1x

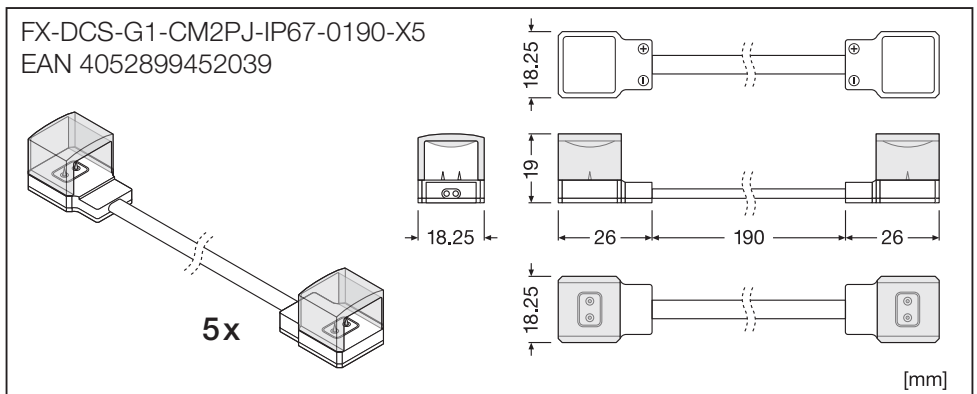
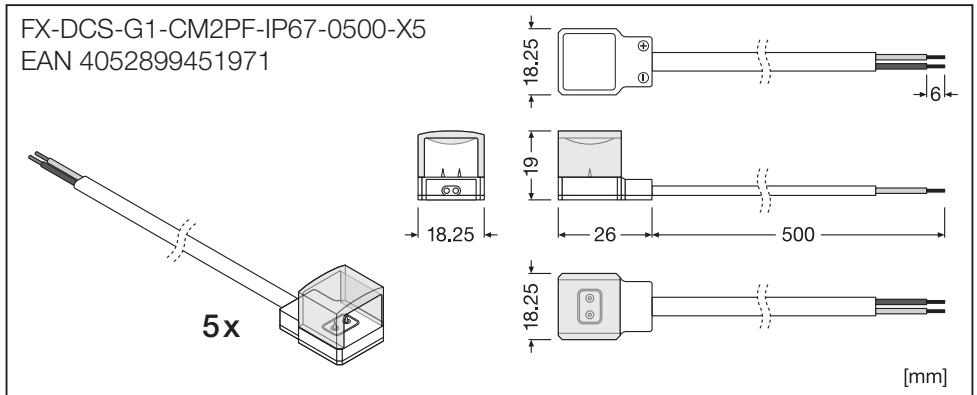
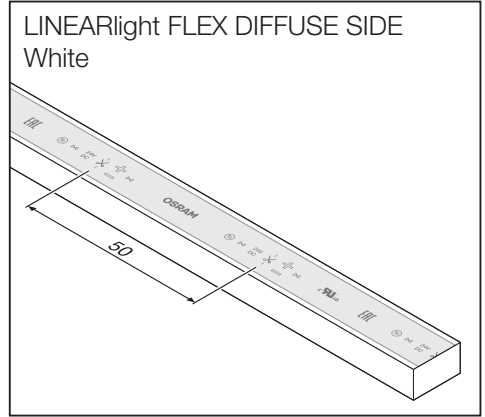
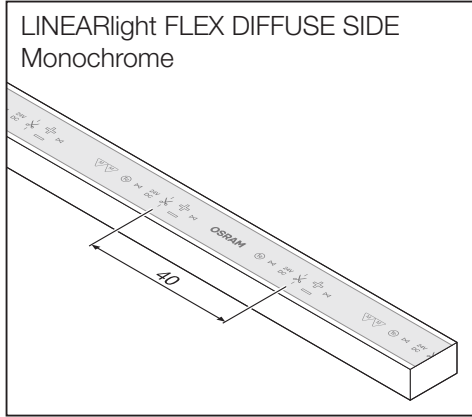
25g

TOP



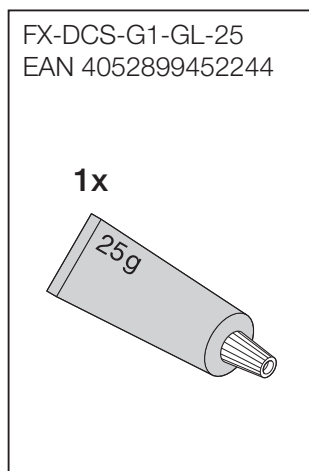
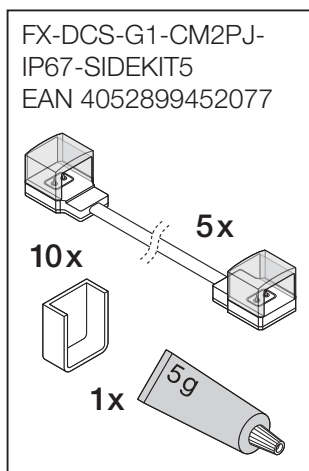
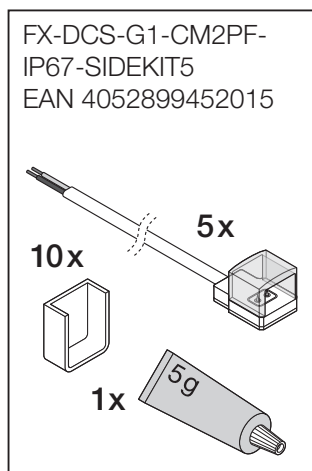
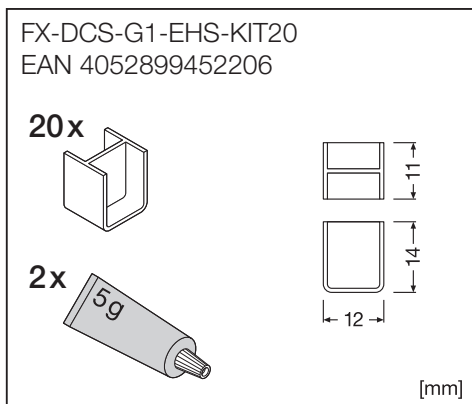
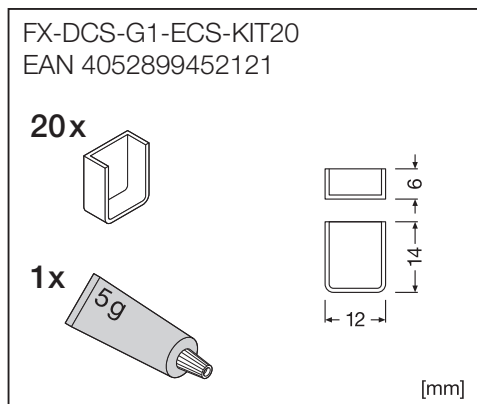
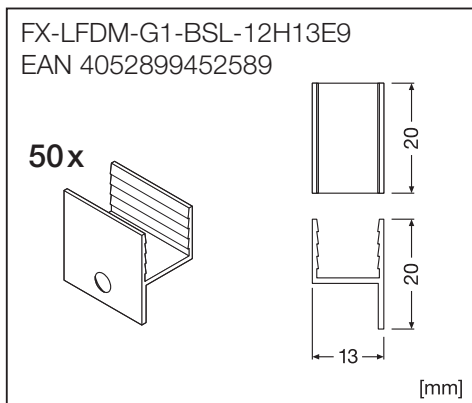
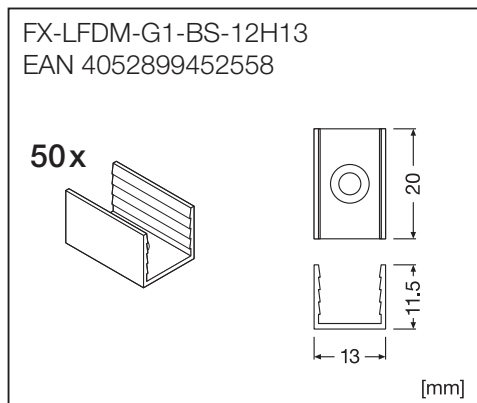


SIDE

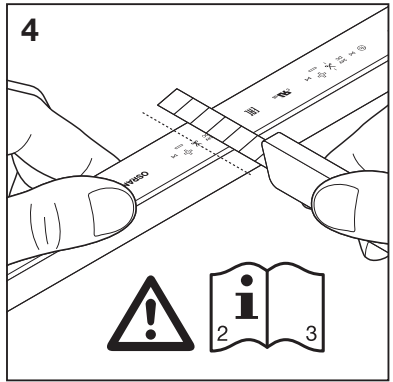
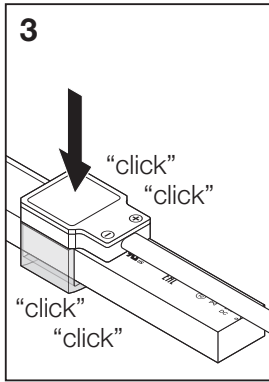
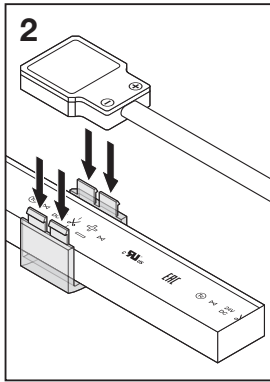
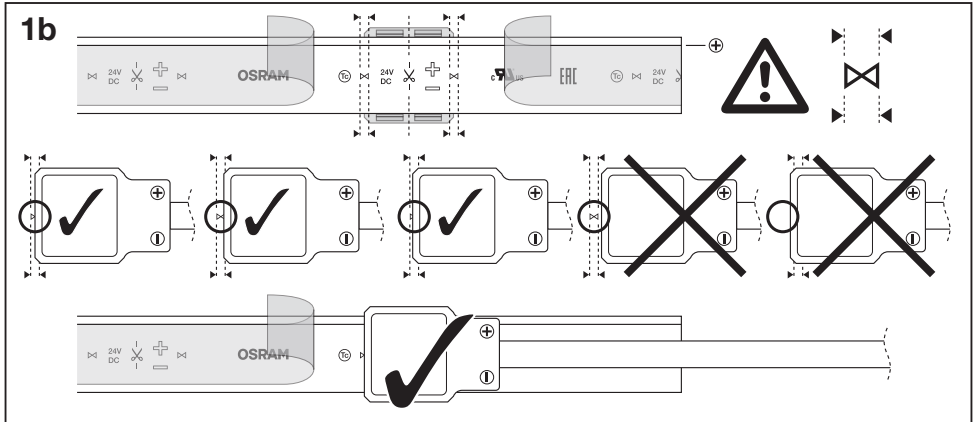
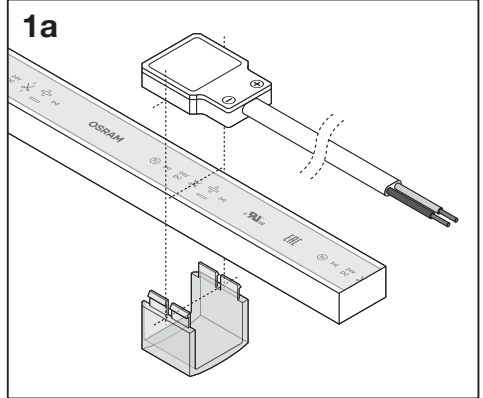
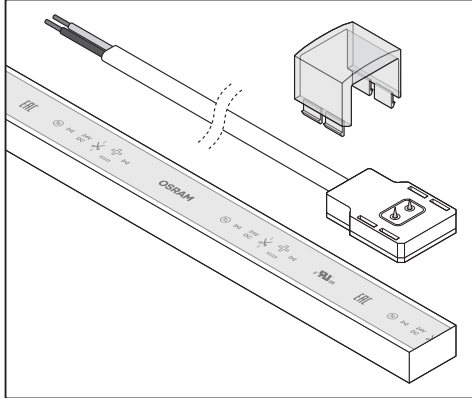


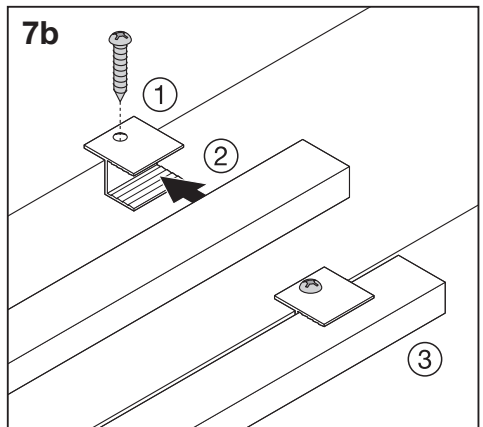
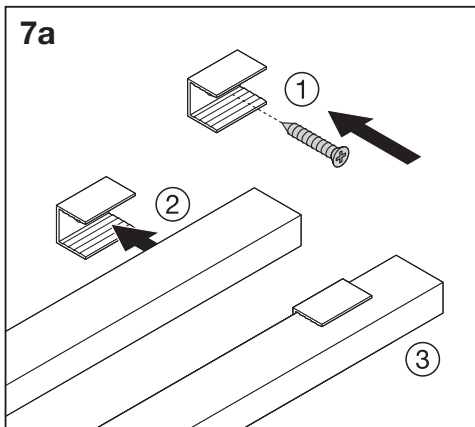
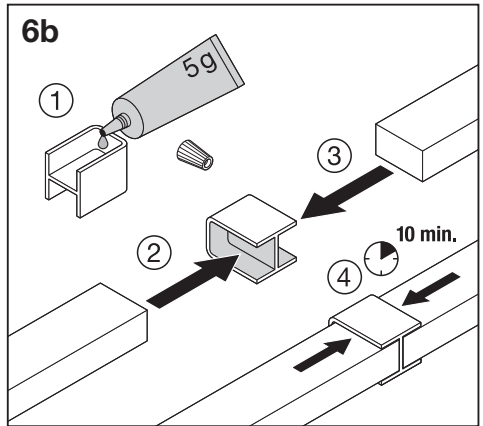
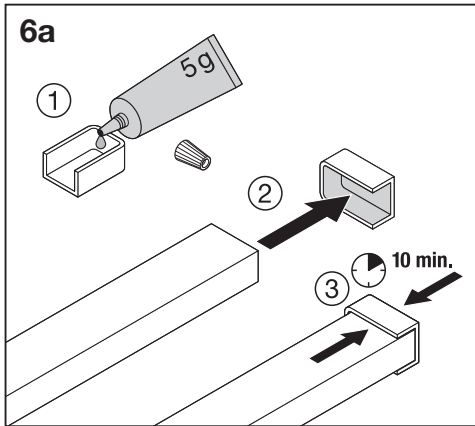
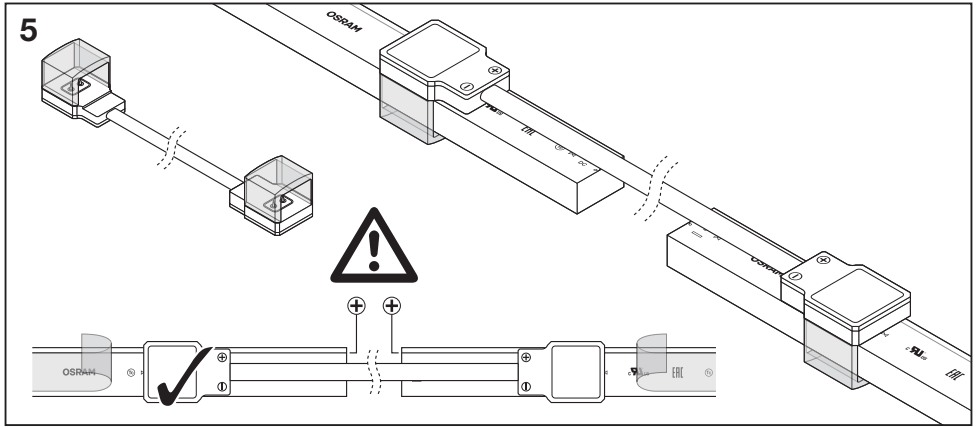




LINEARlight FLEX DIFFUSE

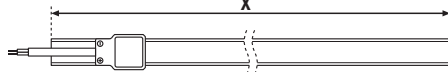
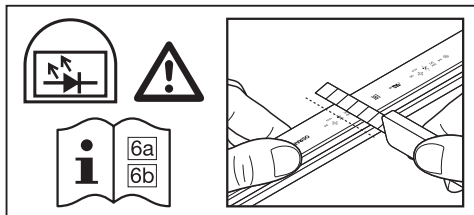


SIDE





 		X (m)	V/DC	W	A
	Monochrome	3	24	36.0	1.5
	White 400	6	24	72.0	3.0
	White 800T/600S	6	24	43.2	1.8

Optional\*

\* ① Optional ② En option ③ Opzionale ④ Opcional ⑤ Opcional ⑥ Προαιρετικό ⑦ Optioneel ⑧ Tilval ⑨ Optio ⑩ Alternativ ⑪ Ekstraðstyr ⑫ Voiteľné ⑬ Опціонально ⑭ Қосымша ⑮ Opціоналіс ⑯ Opціонаlnie ⑰ Voiteľné ⑱ Izbirno ⑲ Orsionel ⑳ Opціонално ㉑ Opціонал ㉒ По избор ㉓ Mittekohustuslik ㉔ Pasirenkamas ㉕ Pēc izvēles ㉖ Орција ㉗ Пропонується додатково

**24V SELV**

**Eye Safety RG 0 (exempt group)\***

\* ① Augensicherheit RG 0 (Keine Gefahr) ② Risque pour les yeux RG 0 (absence de risque) ③ Sicurezza fotobiologica: gruppo di rischio 0 (rischio assente) ④ Protección ocular RG 0 (sin riesgo) ⑤ Segurança para os olhos RG 0 (risco de ausência) ⑥ Κατηγορία ασφαλείας οφθαλμών RG 0 (απουσία κινδύνου) ⑦ Veiligheid voor de ogen RG 0 (afwezig risico) ⑧ Ögonsäkerhet RG 0 (obefintlig risk) ⑨ Silmien turvallisuus RG 0 (ei riskiä) ⑩ Öyesikkerhet RG 0 (fare for fravær) ⑪ Øjensikkerhed RG 0 (fraværende risiko) ⑫ Bezpečnost očí RG 0 (absence rizika) ⑬ Заштита глас RG 0 (отсутствующий риск) ⑭ Көз қауіпсіздігі RG 0 (қауіптің жоқтығы) ⑮ Szemészeti biztonság RG 0 kategória (hiányzó kockázat) ⑯ Bezpieczeństwo dla oczu RG 0 (ryzyko nieobecne) ⑰ Bezpečnost očí RG 0 (chýbajúce riziko) ⑱ Varnost očí RG 0 (odsotnost tveganja) ⑲ Göz Güvenliği RG 0 (risk yok) ⑳ Sigurnost očiju RG 0 (odsutan rizik) ㉑ Securitatea ochilor RG 0 (risc absent) ㉒ Безопасност за очите RG 0 (без риск) ㉓ Ohutus silmadele RG 0 (ohu puudumine) ㉔ Akui sauga RG 0 (rizikos prevencija) ㉕ Acu drošība RG 0 (risku novēršana) ㉖ Zaštita očiju RG 0 (odsustvo rizika) ㉗ Захист очей RG 0 (відсутній ризик)

**OSRAM C AU US** Suitable for damp and wet locations. Class 2 power supply unit\*

Monochrome	24V DC	≤3.0A
White 400	24V DC	≤1.8A
White 800T/600S	24V DC	≤2.9A

\* ① Geeignet für feuchte und nasse Orte. Netzgerät der Klasse 2 ② Approprié dans des endroits humides ou mouillés. Bloc d'alimentation de classe 2 ③ Adatta per ambienti bagnati o umidi. Alimentatore Classe 2 ④ Apto para ubicaciones húmedas y mojadas. Fuente de alimentación Clase 2 ⑤ Appropriado para locais húmidos e molhados. Fonte de alimentação Classe 2 ⑥ Κατάλληλο για περιοχές με υγρασία. Μοδάκι προφθοδικού κατηγορίας 2 ⑦ Geschikt voor klamme en vochtige locaties. Voedingskast klasse 2 ⑧ Lämpligt för fuktiga och våta utrymmen. Strömförsörjningsenhet klass 2 ⑨ Sopii kosteisiin ja märkiin paikkoihin. Luokan 2 virtalähdeyksikkö ⑩ Eignet for fuktige og våte steder. Klasse 2 strømenhet ⑪ Egnert til fugtige og våde omgivelser. Strømforsyningsenhet i klasse 2 ⑫ Vhodné pro vlhká prostredí. Napájací jednotka triedy 2 ⑬ Подходить для мест с высокой влажностью. Блок питания класса 2 ⑭ Дымқыл және ылғал орталар үшін қолайлы. 2-классқа жататын қуат блогы ⑮ Alkalmas nyirkos és nedves helyekre. 2. osztályba tartozó tápegység ⑯ Nadaje się do wilgotnych i mokrych pomieszczeń. Zasilacz klasy 2 ⑰ Vhodné do vlhkého prostredia. Napájacía jednotka triedy 2 ⑱ Primerno za vlažne in mokre lokacije. Napajalnik razreda 2 ⑲ Nemli ve ıslak yerler. Sınıf 2 güç kaynağı ünitesi ⑳ Pogodno za mokra i vlažna mjesta. Jedinica napajanja klase II ㉑ Apt pentru locuri umede și ude. Unitate de alimentare cu energie de clasă 2 ㉒ Подходящо за влажни и мокри помещения. Електрозахранващ модул клас 2 ㉓ Sobib niiskettese ja märgadesse kohtadesse. 2. klassi toiteallikas ㉔ Tinkama naudoti drėgnose ir šlapiose vietose. 2 klasės maitinimo blokas ㉕ Piemērots mitrām un slapjām vietām. 2. klases barošanas bloks ㉖ Pogodno za mokra i vlažna mesta. Jedinica za napajanje Klase 2 ㉗ Підходить для сирих і вологих місць. Блок живлення класу 2