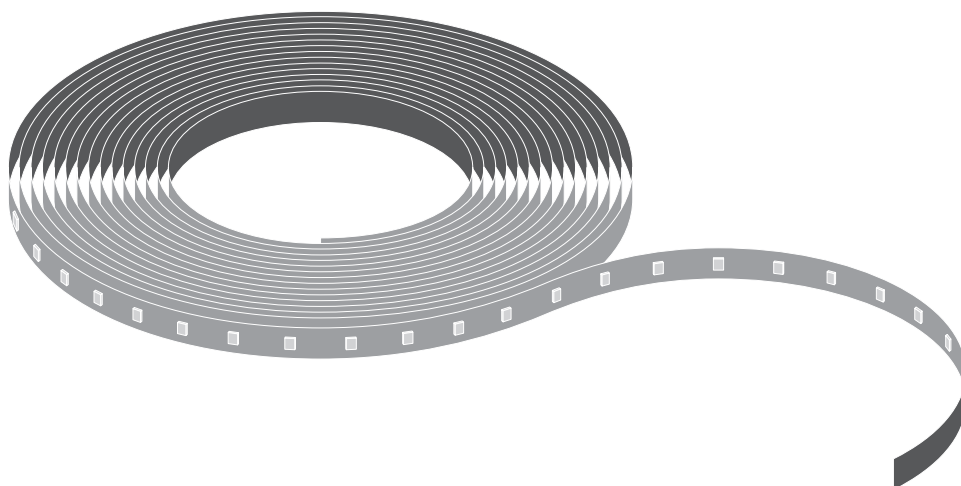
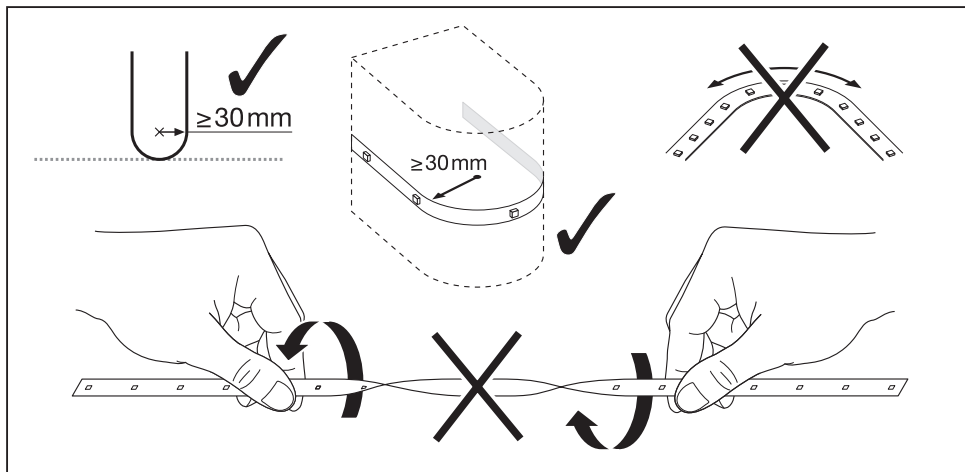
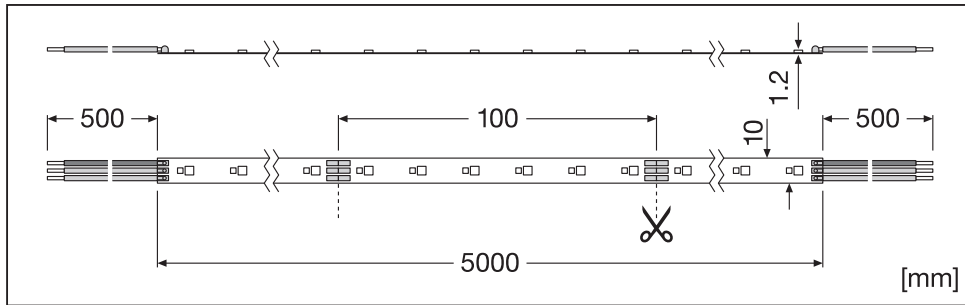

LED STRIP SUPERIOR TW



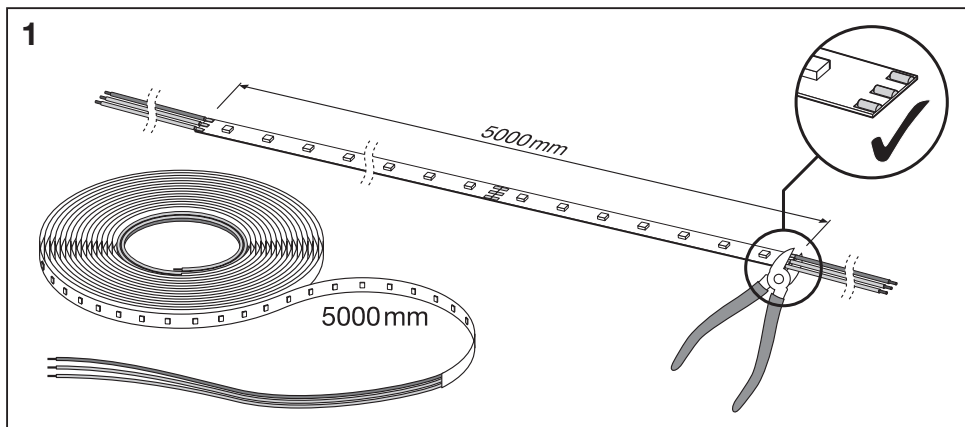
	EAN	l x w x h [mm]	V _{DC}	W	W/m	lm	lm/m	K	°C	◊
LS SUP-2000/TW/927-965/5	4058075436084	5000x10x1.2	24V	108	21.6	9140	1700	2700...6500	-20...+55	120°

	Max. meters of LED STRIP at T _a =25°C ²⁾				
Length of supply wire (0.5 mm ² wire cross-section) ¹⁾	0.5 m	1 m	3 m	6 m	10 m
LS SUP-2000/TW/927-965/5	7.0 m	7.0 m	6.5 m	5.5 m	4.5 m

LED STRIP SUPERIOR TW

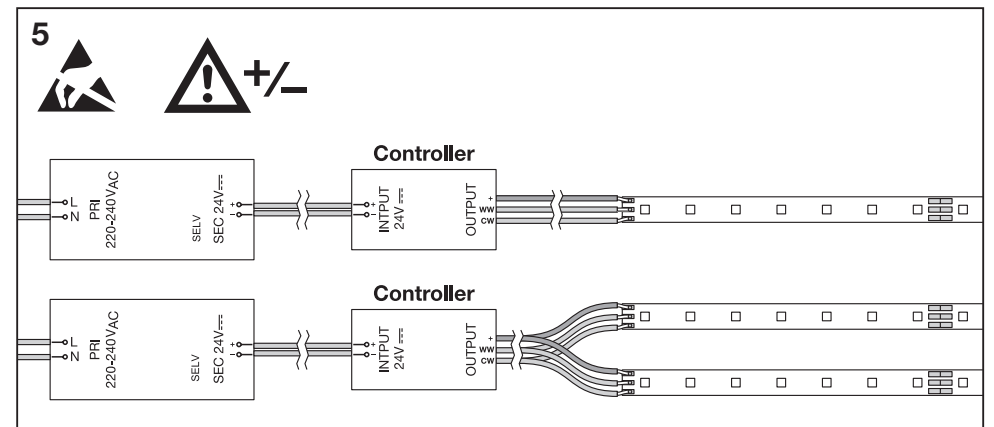
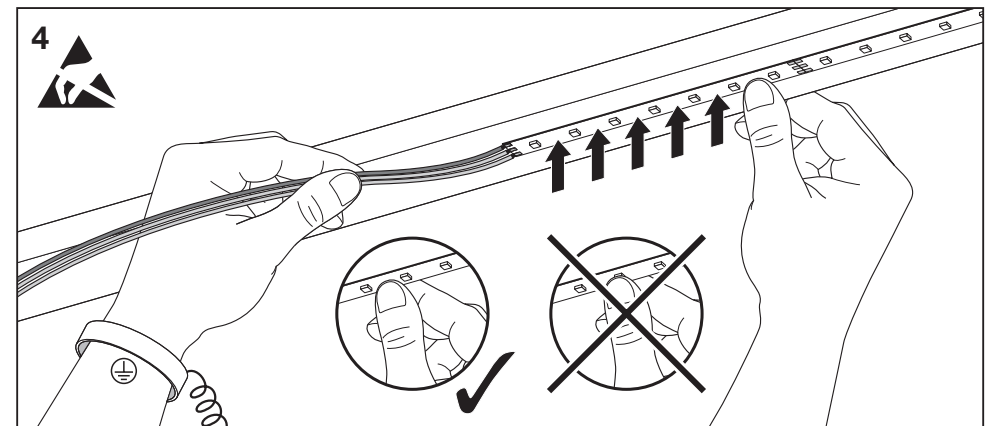
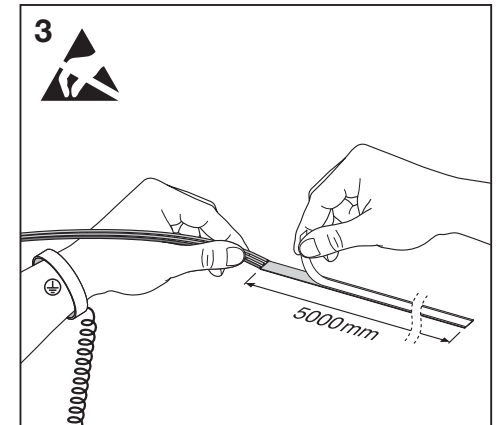
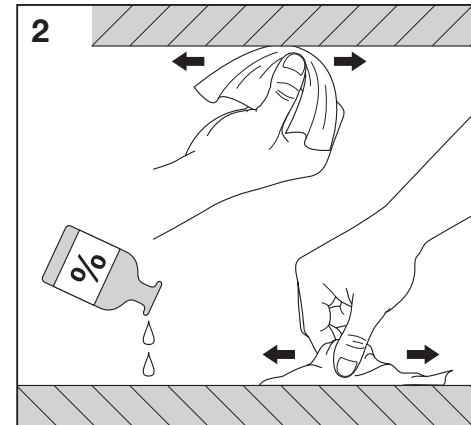


A



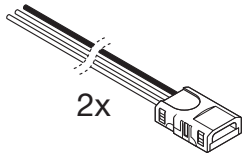


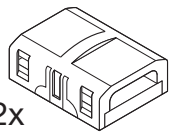


2

LED STRIP SUPERIOR TW

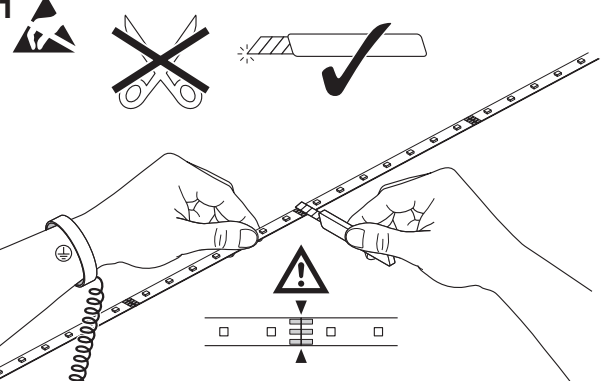




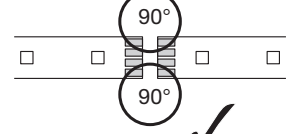


3

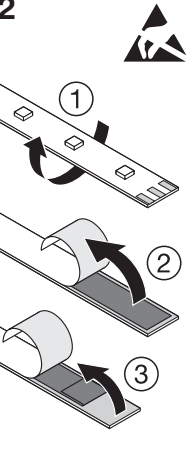
B

<p>LS AY SUP-CP/P3/500 EAN 4058075451322</p>  <p>2x</p>  	<p>LS AY SUP-CSD/P3 EAN 4058075451353</p>  <p>2x</p>  
--	---

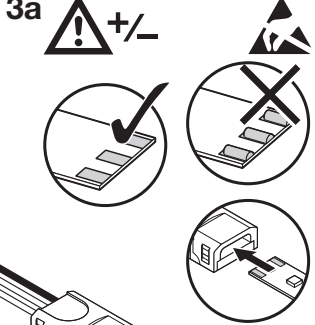
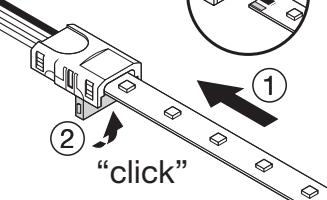
1

2

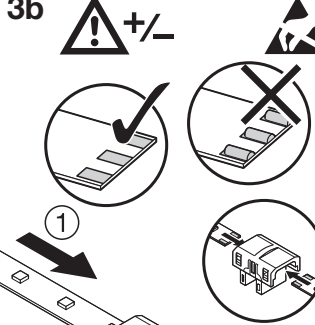
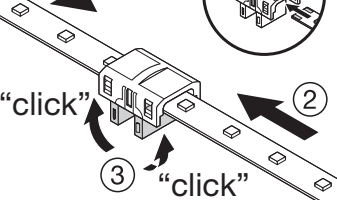


3a

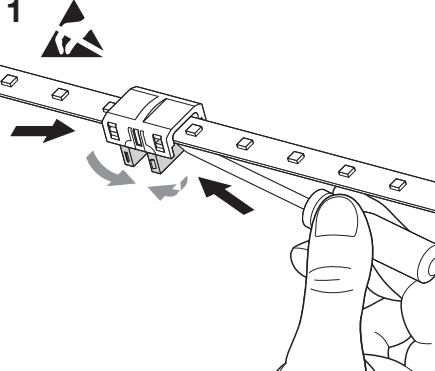
“click”

3b

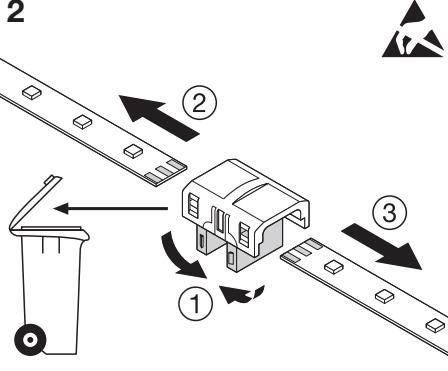



“click”

1

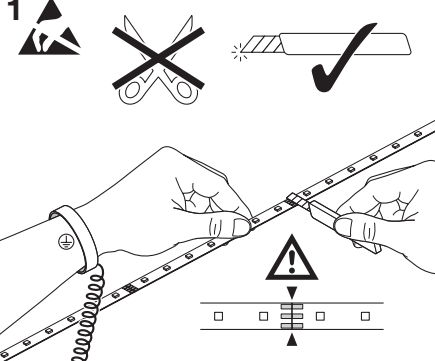


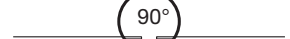




2

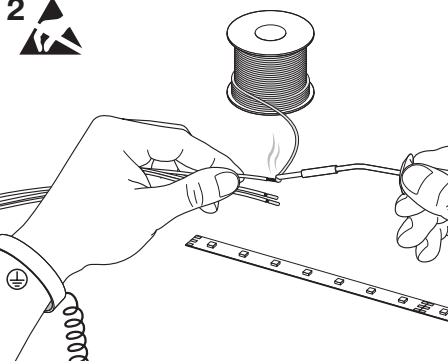


C

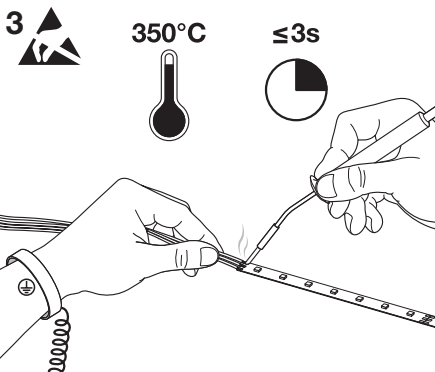
1

2

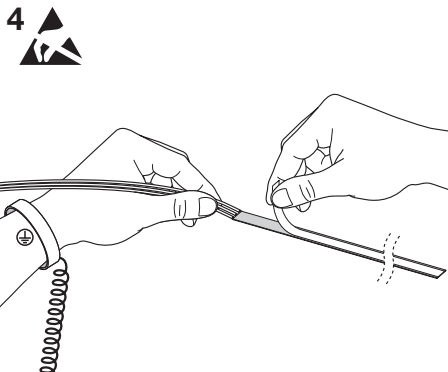


3



350°C ≤3s

4



(RO) Aveți în vedere o suprafață de montare netedă, curată, care asigură că nu vor fi depășite temperaturile de operare admise. Modul montat pe o suprafață suport conductibilă termic: înainte de lipire precositoriți cablurile și pad-uri de lipit și lipiți pentru max. 3 sec. la 350°C; înainte de orice altă lipire lăsați mai întâi să se răcească complet locul de lipire; evitați forțele de forfecare sau de cojire. Montarea modului se realizează cu ajutorul benzii cu două părți adezive, fixată pe spate. Aveți în vedere o suprafață curată, care trebuie să fie lipsită de grăsime, ulei, silicon și particule de impurități. Respectați indicațiile de la 3M referitoare la stratur-suport recomandat pentru diferite suprafețe. Materialele de fixare trebuie să prezinte o structură internă compactă. Aveți în vedere o îndepărtare completă a benzii de protecție. La montarea pe suprafețe metalice trebuie prevăzută o izolație între suprafața de montare și modul pentru evitarea scurtcircuitelor la locul contactelor de lipire. Modulul trebuie montat pe o suprafață conductibilă termic, pentru a asigura că temperatura Tc a aparatului nu este depășită. Protejați modulul în stare încorporată contra sarcinii mecanice și electrostatice.

- 1) Lungimea cablului de alimentare (cablu cu secțiune transversală de 0,5 mm²)
- 2) Lungimea maximă metri BANDĂ LED cu T_A=25°C

(BG) Обърнете внимание монтажната повърхност да е чиста и гладка – така ще бъде гарантирано, че допустимите работни температури няма да бъдат надвишавани. Монтирач се върху термично проводима основа модул: преди запояването калайдисайте предварително кабела и платката и запоявайте за максимум 3 секунди при 350°C; преди всяко следващо запояване първо изчакайте мястото на спойката да се охлади напълно; предотвратете евентуални сили на люлеене и срязване. Монтажът на модула се извършва с помощта на поставената на обратната страна двустранна залепваща лента. Обърнете внимание повърхностите да бъдат чисти, тоест по тях да няма мазнини, масло, силикон и мръсни частици. Спазвайте указанията на 3M относно препоръчаните grundovi бои за различни повърхности. Закрепващите материали трябва да бъдат сами по себе си здрави. Махнете напълно предпазната лента. При монтаж върху метални повърхности с цел избягване на късо съединение на мястото на контакта при запояване е предвидена изолация между монтажната повърхност и модула. Модулът трябва да се монтира върху термично проводима основа, за да сте сигурни, че Tc няма да бъде надвишена. В монтирано състояние пазете от механично и електростатично натоварване.

- 1) Дължина на захранващия кабел (сечение на проводника 0,5 mm²)
- 2) Макс. дължина в метри на светодиодната лента при T_A=25°C

(ES) Montaaži pind peab olema puhas ja tasane, mis tagab, et lubatud töotemperatuure ei ületata. Soojust juhtivalt aluspinnal monteeritav moodul: Enne külgejootmist kaabel ja jootmispinsetid eelnevalt üle tinutada ja max 3 sek 350°C juures joota, enne iga edasist jootmist kõigepealt jootmiskoht täielikult jahutada lasta; vältida löike- ja põikjõudu. Mooduli montaaž toimub tagaküljel oleva kahepoolse kleepindi abil. Pealispinnad peavad olema rasva-, õli-, silikooni- ja prahivabad. Pidage silmas 3M juhiseid erinevate pealispindade jaoks soovitatud kruntide kohta. Kinnitusmaterjalid peavad olema tugevad. Põrake tähelepanu sellele, et kaitselint oleks täielikult eemaldatud. Monteerides metallpindadel on lühiste vältimiseks jootmiskontaktide juures ette nähtud montaažipinna ja mooduli vahel isolatsioon. Moodulit tuleb monteerida soojust juhtivalt pinnal, mis tagab, et Tc ei ületata. Ühendatud olekus kaitsva mehaanilise ja elektrostaatilise kooruse eest.

- 1) Toitetraadi pikkus (traadi ristlõige 0,5 mm²)
- 2) LED riba pikkus maks meetrid T_A=25°C juures

(LT) Atkreipkite dėmesį, kad montavimo paviršius turi būti švarus ir lygus, kad nebūtų viršyta leistina eksploataavimo temperatūra. Ant šilumai laidaus pagrindo sumontuotas modulis: prieš pradėdami lituoti, iš pradžių kabelių ir lituoklio antgali padenkite alavu ir maks. 3 sek. lituokite nustatę 350 °C, prieš kiekvieną kitą litavimą leiskite iki galo atvėsti litavimo vietai; stenkitės išvengti nuplėšimo adhezijos arba kerposiosios jėgos. Modulius montuojamas naudojant gale pritvirtintą dvipusę lipnią juostą. Atkreipkite dėmesį, kad paviršiai būtų švarūs, ant jų nebūtų tepalo, alyvos, silikono ir purvo dalelių. Atkreipkite dėmesį į 3M rekomenduojamus įvairių paviršių pirmuosius dengiamuosius sluoksnius. Tvirtinamosios medžiagos turi būti tvirtos. Stebėkite, kad apsauginė juosta būtų tinkamu atstumu. Montuojant ant metalinių paviršių, litavimo kontaktų vietoje reikia numatyti izoliaciją tarp montavimo paviršiaus ir moduli, kad būtų galima išvengti trumpojo jungimo. Modulį reikia montuoti ant šilumai laidaus paviršiaus, kad būtų galima užtikrinti, jog nebūs viršyta „Tc“. Imontuotą modulį reikia apsaugoti nuo mechaninės ir elektrostatinės apkrovos.

- 1) Tiekimo laid ilgis (0,5 mm² vielos skerspjūvio dalis)
- 2) Didžiausias ŠVIOSOS DIODŲ JUOSTOS ilgis metrais, kai T_A = 25 °C

(LV) Rūpējieties, lai montāžas virsma būtu tīra un līdzena, kas nodrošina, ka netiek pārsniegta pielaujamā ekspluatācijas temperatūra. Uz termiski vadītspējīgas pamatnes uzstādīts modulis: pirms kabeļa un lodēšanas vietas lodēšanas veiciet to alvošanu, un lodēšanu veiciet maks. 3 s ar 350°C temperatūru; pirms nākošās lodēšanas ļaujiet lodēšanas vietai vispirms pilnībā atdzist; novērst lobišanos vai cirpšanas spēkus. Palīdzība montāža tiek veikta ar aizmurgurojēju daļā uzstādītās abpusējas līmēšanas palīdzību. Nodrošniet, lai virsmas būtu tīras, un uz tām nebūtu tauku, eļļas, silikona un netīrumu daļiņas. Ievērojiet norādījumus 3M, attiecībā uz dažādām virsmām ieteikamo prierīmu. Stiprinājuma materiālem jābūt ciešiem. Pārbaudiet, vai aizsargājošā lente ir pilnībā noņemta. Lai, uzstādot uz metāliskām virsmām, izvairītos no issavienojumiem, lodēto kontaktu vieta jāpāredz izolācija starp montāžas virsmu un moduli. Lai nodrošinātu, ka netiek pārsniegta Tc, modulī jāuzstāda uz termiski vadošas virsmas. Uzstādītā stavokļi aizsargāiet pret mehānisku un elektrostatisku slodzi.

- 1) Gaismas diodžu vada garums (vada šķērsriezuma laukums 0,5 mm²)
- 2) Maksimālais GAISMAS DIODŽU (LED) LENTES garums metros, ja gaisa temperatūra T_A=25°C

(BB) Paziti na čistu i glatku montažnu površinu, koja omogućava, da se ne prekoraae dozvoljene pogonske temperature. Modul montiran na termički provodljivoj podlozi: pre lemljenja prethodno kalajisati kabal i trake za lemljenje i lemiti maks. 3 s na 350°C; pre svakog daljeg lemljenja najpre ostaviti da se lemno mesto sasvim ohladi; sprečiti sile odvajanja ili posmēnice sile. Montažna modula se vrši pomoću dvostrane ljepljive trake smještena na poleđini. Paziti na čiste površine, koje moraju da budu bez masti, ulja, silikona i čestica prljavštine. Pridržavajte se uputstava firme 3M u vezi sa preporučenom farbom za grundiranje (primer) za različite površine. Materijali za pričvršćenje moraju da budu čvrsti. Paziti na potpuno odstranjenje zaštitne trake. Kod montāže na metalne površine se radi izbegavanja kratkih spojeva na mestu lemnih kontakata mora predvideti izolacija između montāžne površine i modula. Modul mora da bude montiran na termički provodljivoj površini, da biste obezbedili, da se ne prekoraači Tc. U ugrađenom stanju zaštititi od mehaničkog i elektrostatičkog opterećenja.

- 1) Dužina žice za snabdevanje (presek žice 0,5 mm²)
- 2) Maks. broj metara LED STRIP trake na T_A = 25°C

(UA) Слідкуйте за тим, щоб монтажна поверхня була чистою і рівною, щоб запобігти перевищенню дозованих робочих температур. Модуль, змонтований на теплопровідній підлозі: перед пайкою кабелів і контактну площадку необхідно облудити, а потім спаяти на протязі макс. 3 секунд при температурі 350 °C; перед кожною наступною пайкою місце пайки має повністю охолонути; не допускати зусилля на ривування та зсув. Монтаж модуля проводиться за допомогою двосторонньої клейкої стрічки, нанесеної зі зворотнього боку. Слідкуйте за тим, щоб поверхні були чистими, без мастила, жиру, силікону і забруднень. Дотримуйтеся вказівок компанії 3M щодо рекомендованих праймерів для різних поверхонь. Монтажний матеріал повинен бути стабільним. Слідкуйте за тим, щоб захисну стрічку було повністю видалено. Під час монтажу на металевих поверхнях, щоб уникнути коротких замикань в місцях пайки, необхідно передбачити ізоляцію між монтажною поверхнею і модулем. Модуль монтується на теплопровідній поверхні, щоб запобігти перевищенню робочої температури. Змонтований модуль має бути захищений від механічних та електростатичних навантажень.

- 1) Довжина дроту живлення (перетин дроту 0,5 mm²)
- 2) Макс. метраж світлодіодної стрічки на T_A = 25 °C

(KZ) Бекітліетін бет таза және теріс болуы керек. Бұл рұқсат етілген температураңы шамадан аспауына кепілдік болады. Жылу өткізгіш бетке орнатылған модуль: дәнекерлемес бұрын, алдымен кабел мен ламельдерге қалайы жағып алыңыз да, сосын 350°C температурамен 3 секундқа дейін тигізін дәнекерлеңіз; әрбір келесі дәнекерлеу қадамын орындау алдында дәнекерленген жердің толық суығанын күтiнiз; қушпен қырып немесе жылжытып алмаңыз. Бұл модуль екі жағы жабысқақ таспаның көмегімен орнатылады. Дәнекерленетін бет кірден, майдан, силиконнан және кір-қоқыстардан таза болуы керек. Әр түрлі беттерге ұсынылған праймерлер туралы 3M берген мәліметтерді оқыңыз. Бекіту материалдарының өздері мықты болуы керек. Қорғаныш таспаны толық алып тастаңыз. Егер металл беттерге орнатылса, орнату беті мен модуль арасына дәнекерленген жерден қысқаша түйекталудың алдын алатын оқшаулаушы салыңыз. Қызу шамадан аспас ұйым модульді жылу өткізгіш бетке орнату керек. Орнатқан кезде механикалық және электростатикалық әсерден қорғаныңыз.

- 1) Қуат сымның ұзындығы (0,5 мм² сымның көлденең қимасы)
- 2) 25°C-тағы ЖШД ЖОЛАҒЫҢЫҢ макс. ұзындығы



C10449058
G11095583
11.06.20



LEDVANCE GmbH
Steirnerne Furt 62
86167 Augsburg, Germany
www.ledvance.com