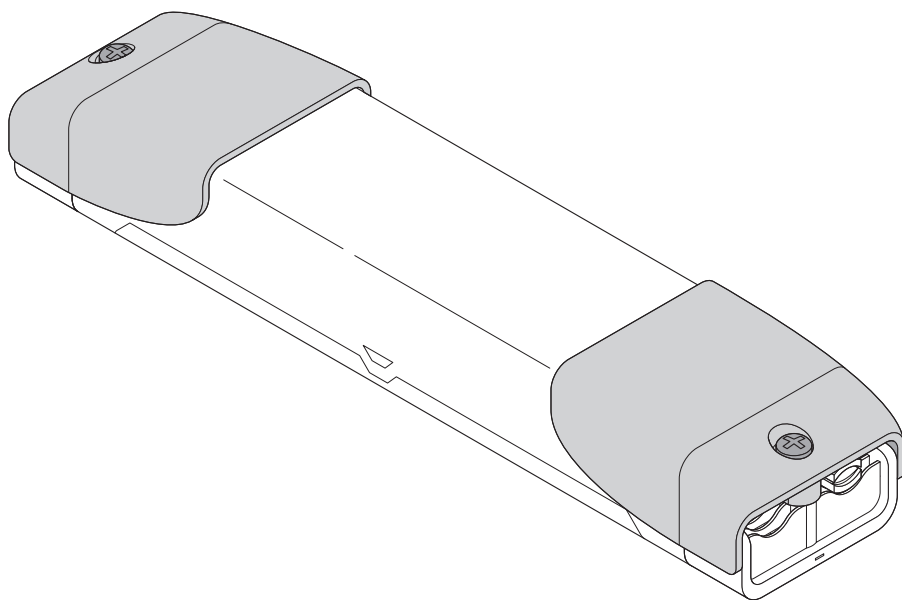
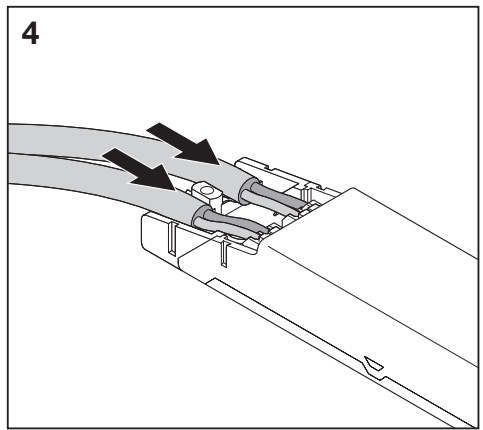
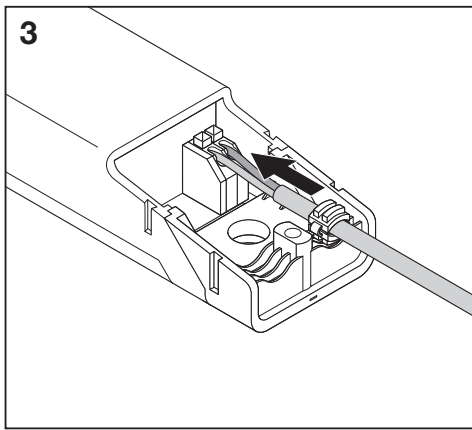
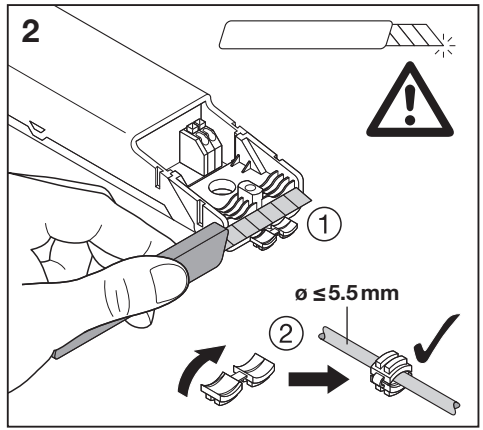
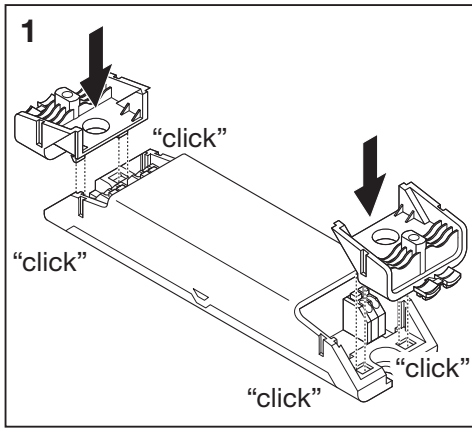
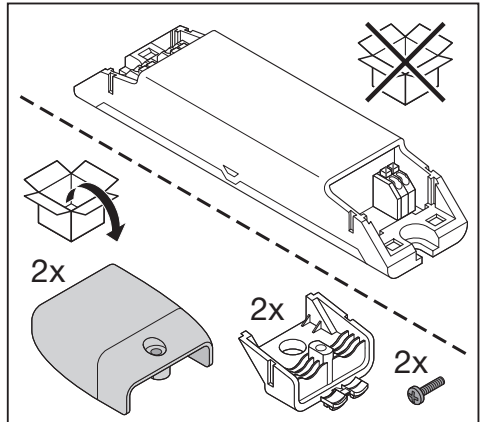
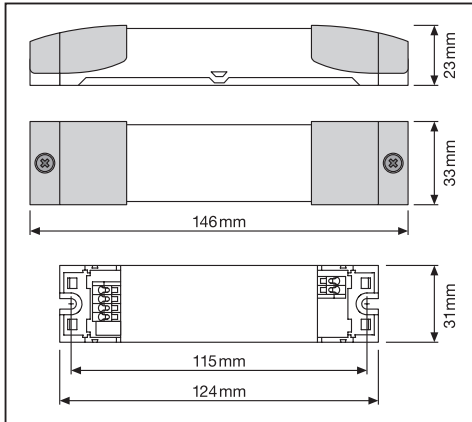


# CABLE CLAMP N-STYLE

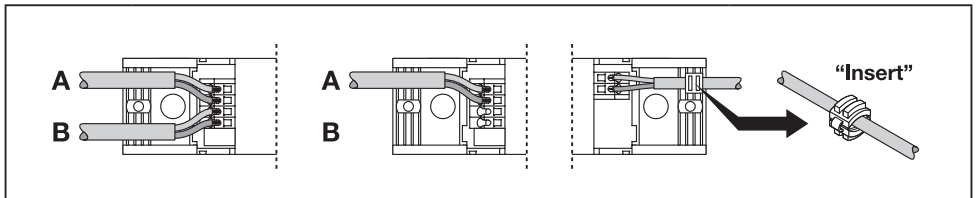
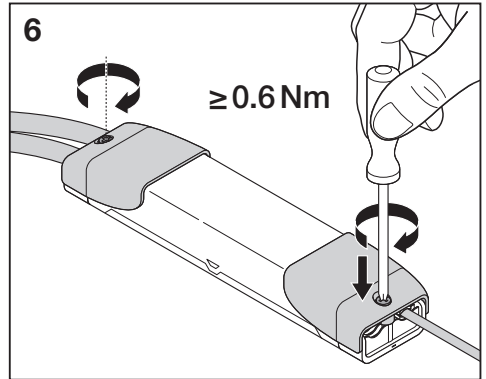
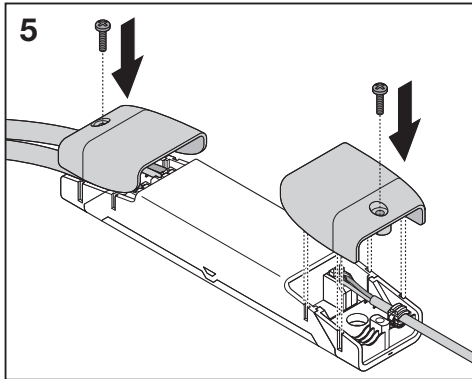


**OSRAM**

# CABLE CLAMP N-STYLE



## CABLE CLAMP N-STYLE



Position <sup>1)</sup>		Cable type (tested acc. to EN 60598-1) <sup>2)</sup>	Remark <sup>3)</sup>
A or B <sup>4)</sup>	one cable <sup>5)</sup>	<ul style="list-style-type: none"> <li>• NYM-J 3x1.5</li> <li>• NYM-J 5x1.5</li> <li>• H05VV-F 3x1.5</li> <li>• H05VV-F 5x1.5</li> </ul>	
A and B <sup>6)</sup>	two cables <sup>7)</sup>	<ul style="list-style-type: none"> <li>• NYM-J 3x1.5</li> <li>• H05VV-F 3x1.5</li> </ul>	
A or B <sup>4)</sup>	one cable with "Insert" <sup>8)</sup>	<ul style="list-style-type: none"> <li>• H03VVH2-F 2x0.75</li> <li>• H03VVH-F 2x0.75</li> </ul>	
		• Style 21520	for Output / SEC only <sup>9)</sup>

Ⓔ 1) Position; 2) Cable types (tested acc. to EN 60598-1); 3) Remark; 4) A or B; 5) one cable; 6) A and B; 7) two cables; 8) one cable with "Insert"; 9) for Output/SEC only

Ⓕ 1) Position; 2) Kabelarten (getestet nach EN 60598-1); 3) Hinweis; 4) A oder B; 5) ein Kabel; 6) A und B; 7) zwei Kabel; 8) ein Kabel mit „Clip-Einsatz“; 9) nur für Ausgang/SEC

Ⓖ 1) Position ; 2) Types de câbles (testé conformément à la norme EN 60598-1) ; 3) Remarque ; 4) A ou B ; 5) un câble ; 6) A et B ; 7) deux câbles ; 8) un câble avec « clip »; 9) pour sortie / SEC uniquement

Ⓔ 1) Posizione; 2) Tipi di cavi (testati ai sensi di EN 60598-1); 3) Note; 4) A o B; 5) un cavo; 6) A e B; 7) due cavi; 8) un cavo con "inserto"; 9) solo per uscita / SEC

Ⓕ 1) Posición; 2) Tipos de cables (comprobados según la norma EN 60598-1); 3) Valoración; 4) A o B; 5) Un cable; 6) A y B; 7) dos cables; 8) Un cable con clip inserción; 9) Solo para salida / SEC

Ⓖ 1) Posição; 2) Tipos de cabo (testado de acordo com EN 60598-1); 3) Observação; 4) A ou B; 5) um cabo; 6) A e B; 7) dois cabos; 8) um cabo com "clip de inserção"; 9) só para saída / SEC

®1) Θέση; 2) Τύποι καλωδίων (δοκιμή σύμφωνα με το πρότυπο EN 60598-1); 3) Σημείωση; 4) Α ή Β; 5) μόνο καλώδιο; 6) Α και Β; 7) δύο καλώδια; 8) ένα καλώδιο με κλιπ; 9) μόνο για έξοδο / SEC

®1) Positie; 2) Kabeltypes (getest volgens EN 60598-1); 3) Opmerking; 4) A of B; 5) één kabel; 6) A en B; 7) twee kabels; 8) één kabel met "inzetstuk"; 9) alleen voor uitgang / SEC

®1) Position; 2) Kabeltyper (testade i enl. med EN 60598-1); 3) Anmärkning; 4) A eller B; 5) en kabel; 6) A och B; 7) två kablar; 8) en kabel med "melanlägg"; 9) endast för utgång/SEC

®1) Asento; 2) Kaapelityypit (testattu standardin EN 60598-1 mukaisesti); 3) Huomautus; 4) A tai B; 5) yksi kaapeli; 6) A ja B; 7) kaksi kaapelia; 8) yksi kaapeli ja välike; 9) vain lähtö/SEC

®1) Posisjon; 2) Kabeltyper (testet i henhold til EN 60598-1); 3) Merknad; 4) A eller B; 5) én enkelt kabel; 6) A og B; 7) to kabler; 8) én kabel med holder; 9) kun for utgang/SEC

®1) Position; 2) Kabeltyper (testet i h. t. EN 60598-1); 3) Bemærkning; 4) A eller B; 5) et kabel; 6) A og B; 7) to kabler; 8) en ledning med "indsats"; 9) kun til udgang/SEC

®1) Pozice; 2) Typy kabelů (testované podle EN 60598-1); 3) Poznámka; 4) A nebo B; 5) jeden kabel; 6) A a B; 7) dva kabely; 8) jeden kabel s „vločkou“; 9) jen pro Výstup/SEC

®1) Положение; 2) Типы кабеля (протестированы согласно стандарту EN 60598-1); 3) Примечание; 4) А или В; 5) одиночный кабель; 6) А и В; 7) два кабеля; 8) один кабель со «вставкой»; 9) только для выхода/SEC

®1) Орналасуы; 2) Кабель түрлери (EN 60598-1 стандартына сай сыналган); 3) Ескертпе; 4) А немесе В; 5) бір кабель; 6) А және В; 7) екі кабель; 8) «ендірмесі» бар бір кабель; 9) шығыс үшін / SEC ғана

®1) Pozíció; 2) Kábeltípusok (EN 60598-1 szerint tesztelve); 3) Megjegyzés; 4) A vagy B; 5) Csak egy vezeték; 6) A és B; 7) két vezeték; 8) egy kábel rögzítővel; 9) csak kimenet / SEC

®1) Pozycja; 2) Rodzaje przewodów (przebadane zgodnie z normą EN 60598-1); 3) Uwaga; 4) A lub B; 5) jeden kabel; 6) A i B; 7) dwa przewody; 8) jeden kabel z „zaciskiem”; 9) tylko dla wyjścia/SEC

®1) Poloha; 2) Typy káblov (testované v súlade s EN 60598-1); 3) Poznámka; 4) A alebo B; 5) jeden kábel; 6) A a B; 7) dva káble; 8) jeden kábel s „vločkou“; 9) len pre výstup/SEC

®1) Položaj; 2) Vrste kablov (testirano v skladu z EN 60598-1); 3) Opomba; 4) A ali B; 5) en kabel; 6) A in B; 7) dva kabla; 8) en kabel z »vložkom«; 9) samo za izhod/SEC

®1) Konum; 2) Kablo türleri (EN 60598-1'e göre test edilmiştir); 3) Açıklama; 4) A ya da B; 5) bir kablo; 6) A ve B; 7) iki kablo; 8) "sabitleme parçası" olan bir kablo; 9) Yalnızca Çıkış / SEC için

®1) Položaj; 2) Vrste kabela (ispitano prema normi EN 60598-1); 3) Napomena; 4) A ili B; 5) jedan kabel; 6) A i B; 7) dva kabela; 8) jedan kabel s „umetkom“; 9) samo za izlaz/SEC

®1) Poziția; 2) Tipul cablului (testat cf. EN 60598-1); 3) Obs.; 4) A sau B; 5) un cablu; 6) A și B; 7) două cabluri; 8) un cablu cu „inserare“; 9) doar pentru ieșire/SEC

®1) Положение; 2) Типове кабели (изпитани по EN 60598-1); 3) Забележка; 4) А или В; 5) един кабел; 6) А и В; 7) два кabela; 8) един кабел с „фиксатор“; 9) само за изход/SEC

®1) Asend; 2) Kaablitüübid (katsetatud vastavalt standardile EN 60598-1); 3) Märkus; 4) A või B; 5) üks kaabel; 6) A ja B; 7) kaks kaablit; 8) üks kaabel „kaablifiksaatoriga“; 9) üksnes väljundi / SEC jaoks

®1) Padėtis; 2) Kabelių tipai (išbandyti pagal EN 60598-1); 3) Pastaba; 4) A arba B; 5) vienas kabelis; 6) A ir B; 7) du kabeliai; 8) vienas laidas su „spauštuku“; 9) tik išvesčiai / SEC

®1) Novietojums; 2) Kabeļa veidi (pārbaudīti saskaņā ar EN 60598-1); 3) Piezīme; 4) A vai B; 5) viens kabelis; 6) A un B; 7) divi kabeļi; 8) viens kabelis ar ieliktņi; 9) tikai izvadei / SEC

®1) Pozicija; 2) Tipovi kablova (ispitani prema EN 60598-1); 3) Napomena; 4) A ili B; 5) jedan kabl; 6) A i B; 7) dva kabla; 8) jedan kabl sa „držačem kabla“; 9) samo za izlaz / SEC

®1) Положення; 2) Типи кабелю (протестовані відповідно до стандарту EN 60598-1); 3) Примітка; 4) А або В; 5) одиночний кабель; 6) А і В; 7) два кабелі; 8) один кабель із «затискачем»; 9) тільки для виходу/SEC



www.osram.com/optotronic



C10449057  
G15042178

15.06.18

OSRAM GmbH  
Berliner Allee 65  
86153 Augsburg  
Germany  
www.osram.com