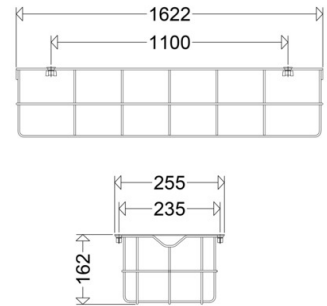


## SK 265

[ Artikelnummer : 90004 0006 ]



## SK 265

[ Artikelnummer : 90004 0006 ]

### Technische Daten

#### Gehäuse

Gehäusematerial: Stahl  
Lackiert: Ja

#### Abmessung / Gewicht

Länge: 1622,00 mm  
Breite/Durchmesser: 254,00 mm  
Höhe: 160,00 mm  
Gewicht: 1,95 kg  
EAN/GTIN: 4041254157313

## SK 265

[ Artikelnummer : 90004 0006 ]

**Optionales Zubehör/Ersatzteile**