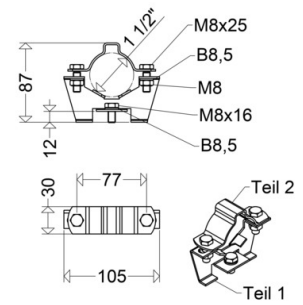
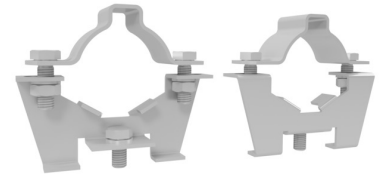


RO84 112 A P

[Artikelnummer : 90037 0004]



RO84 112 A P

[Artikelnummer : 90037 0004]

Technische Daten

Gehäuse

Gehäusematerial: Edelstahl (1.4571)

Abmessung / Gewicht

Länge: 105,00 mm

Breite/Durchmesser: 30,00 mm

Höhe: 87,00 mm

Gewicht: 0,38 kg

EAN/GTIN: 4041254205045

RO84 112 A P

[Artikelnummer : 90037 0004]

Optionales Zubehör/Ersatzteile