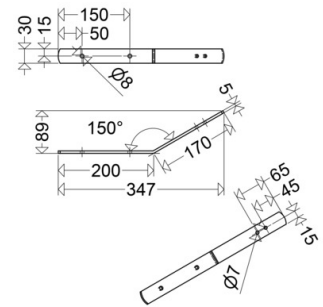


HW 30 P BR 161/2 163/4 175/6

[Artikelnummer : 90045 9001]



HW 30 P BR 161/2 163/4 175/6

[Artikelnummer : 90045 9001]

Technische Daten

Gehäuse

Gehäusematerial: Aluminium

Abmessung / Gewicht

Länge: 90,00 mm

Breite/Durchmesser: 30,00 mm

Höhe: 345,00 mm

Gewicht: 0,29 kg

EAN/GTIN: 4041254195919

HW 30 P BR 161/2 163/4 175/6

[Artikelnummer : 90045 9001]

Optionales Zubehör/Ersatzteile