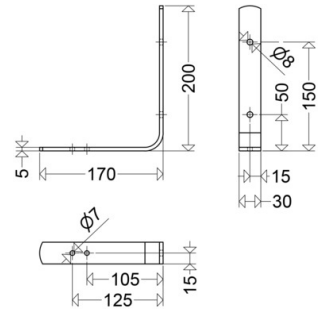


# HW 90 P BR 161/2 163/4 175/6

[ Artikelnummer : 90045 9003 ]



## HW 90 P BR 161/2 163/4 175/6

[ Artikelnummer : 90045 9003 ]

### Technische Daten

#### Gehäuse

Gehäusematerial: Aluminium

#### Abmessung / Gewicht

Länge: 170,00 mm

Breite/Durchmesser: 30,00 mm

Höhe: 200,00 mm

Gewicht: 0,80 kg

EAN/GTIN: 4041254195933

## **HW 90 P BR 161/2 163/4 175/6**

[ Artikelnummer : 90045 9003 ]

### **Optionales Zubehör/Ersatzteile**