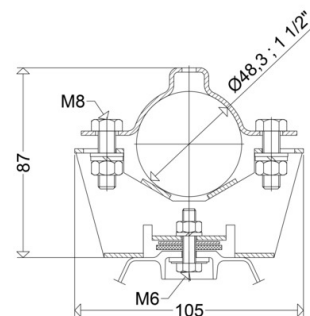


## 163 RO 112 A P

[ Artikelnummer : 90245 0003 ]



## 163 RO 112 A P

[ Artikelnummer : 90245 0003 ]

### Technische Daten

#### Gehäuse

Gehäusematerial: Edelstahl

#### Abmessung / Gewicht

Länge: 99,00 mm

Breite/Durchmesser: 30,00 mm

Höhe: 68,00 mm

Gewicht: 0,32 kg

EAN/GTIN: 4041254185040

## **163 RO 112 A P**

[ Artikelnummer : 90245 0003 ]

**Optionales Zubehör/Ersatzteile**