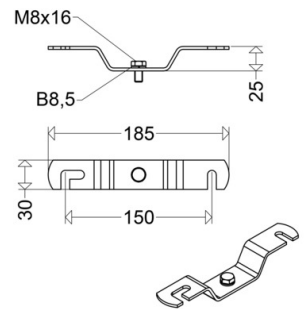


## 15A P

[ Artikelnummer : 90000 0002 ]



## 15A P

[ Artikelnummer : 90000 0002 ]

### Technische Daten

#### Gehäuse

Gehäusematerial: Stahl

#### Abmessung / Gewicht

Länge: 185,00 mm  
Breite/Durchmesser: 30,00 mm  
Höhe: 25,00 mm  
Gewicht: 0,28 kg  
EAN/GTIN: 4041254172699

## 15A P

[ Artikelnummer : 90000 0002 ]

**Optionales Zubehör/Ersatzteile**