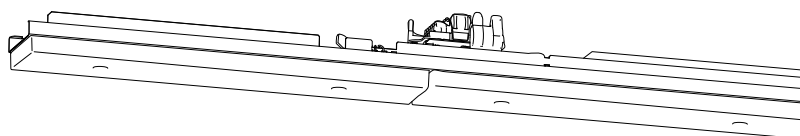


# INSTRUCTION

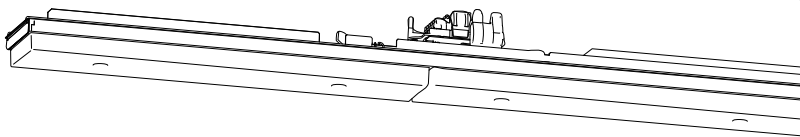
# REGIOLUX

Regiolux GmbH  
 Hellinger Str. 3  
 D-97486 Königsberg/Bay.  
 T 09525 89-0  
<http://www.regiolux.de>  
 info@regiolux.de

**SRGO.**

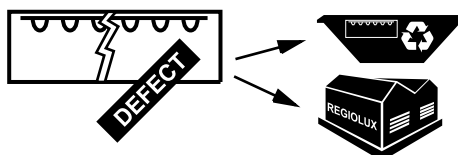
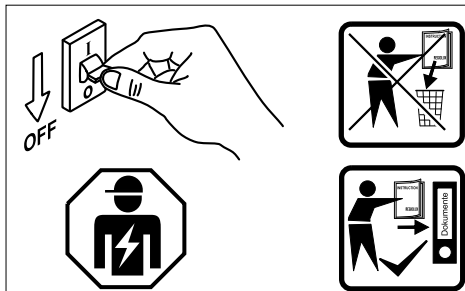


**SRGSO.**

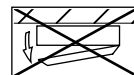


Diese Leuchte enthält ein  
 Leuchtmittel der  
 Energieeffizienzklasse **D**

This lamp contains a lamp of  
 the Energy efficiency class **D**



**Achtung:**  
 Leuchte nicht öffnen!  
 Garantieverlust!

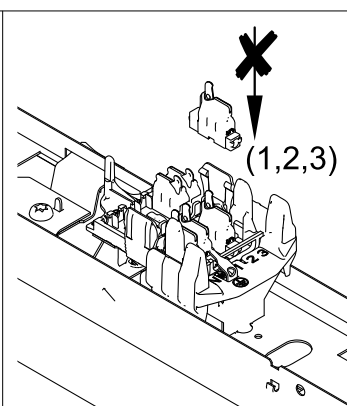
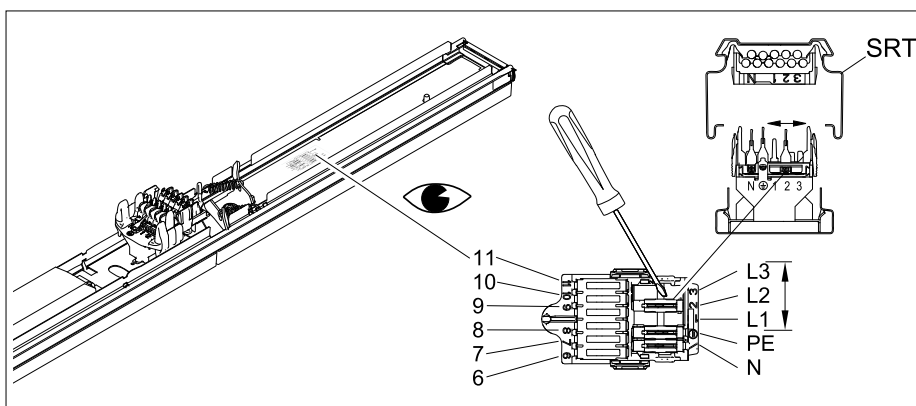


**Attention:**  
 Don't open the luminaire!  
 Loss of Guarantee!

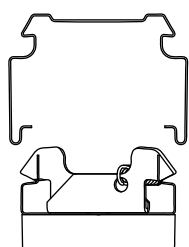


**Attention:**  
 N'est pas ouvrir le luminaire!  
 Perte de garantie!

**Atención:**  
 Non abrir la luminara!  
 Pérdida de garantía!

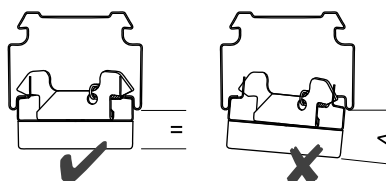


## MONTAGE



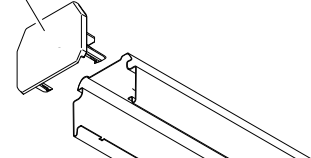
SRGO = "click!" ↑

SRGSO = "power push + click!" ↑↑



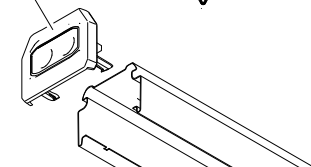
**SRTE**

**IP20**

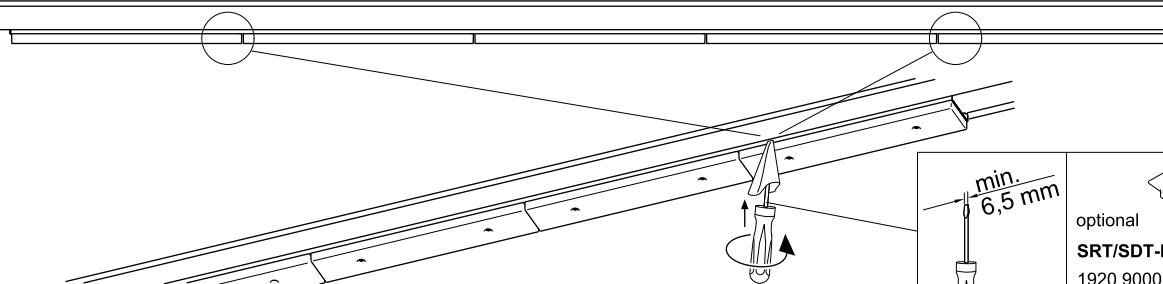


**SRTES**

**IP54**



## DEMONTAGE



min.  
6,5 mm

optional  
**SRT/SDT-MT**  
 1920 9000 100

