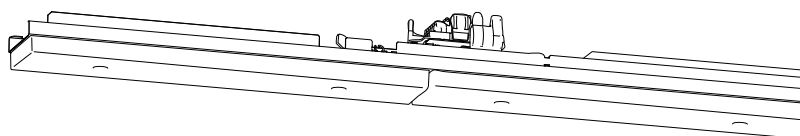


INSTRUCTION

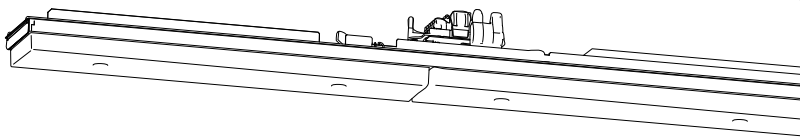
REGIOLUX

Regiolux GmbH
 Hellinger Str. 3
 D-97486 Königsberg/Bay.
 T 09525 89-0
<http://www.regiolux.de>
 info@regiolux.de

SRGO.

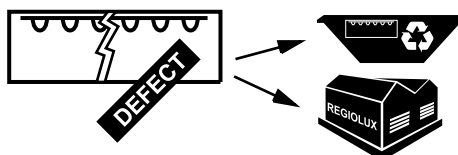
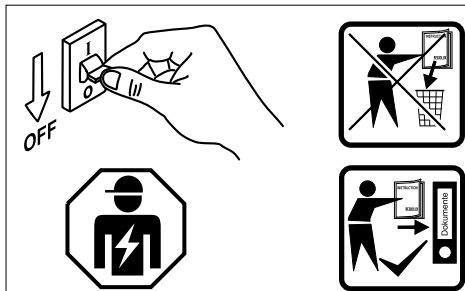


SRGSO.

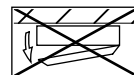


Diese Leuchte enthält ein
 Leuchtmittel der
 Energieeffizienzklasse **D**

This lamp contains a lamp of
 the Energy efficiency class **D**



Achtung:
 Leuchte nicht öffnen!
 Garantieverlust!

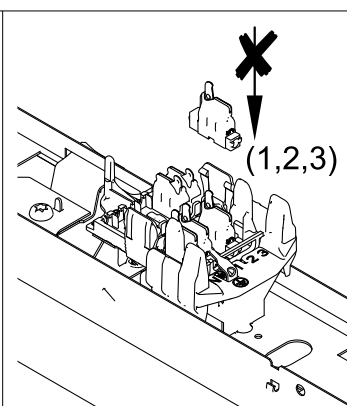
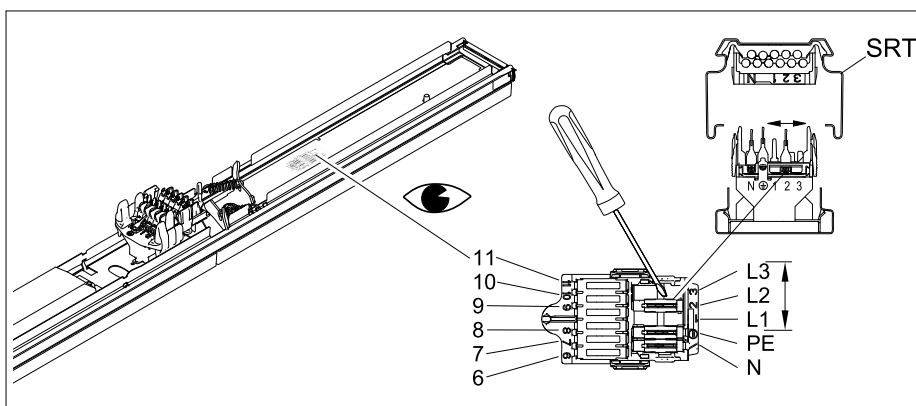


Attention:
 Don't open the luminaire!
 Loss of Guarantee!

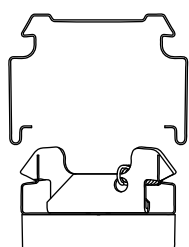


Attention:
 N'est pas ouvrir le luminaire!
 Perte de garantie!

Atención:
 Non abrir la luminara!
 Pérdida de garantía!

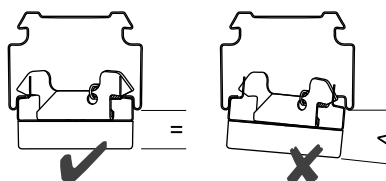


MONTAGE



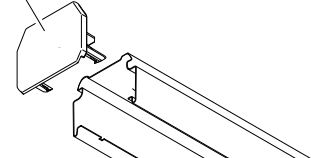
SRGO = "click!" ↑

SRGSO = "power push
 + click!" ↑↑



SRTE

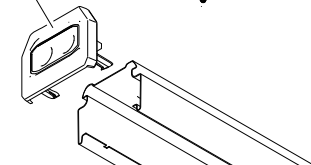
IP20



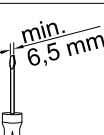
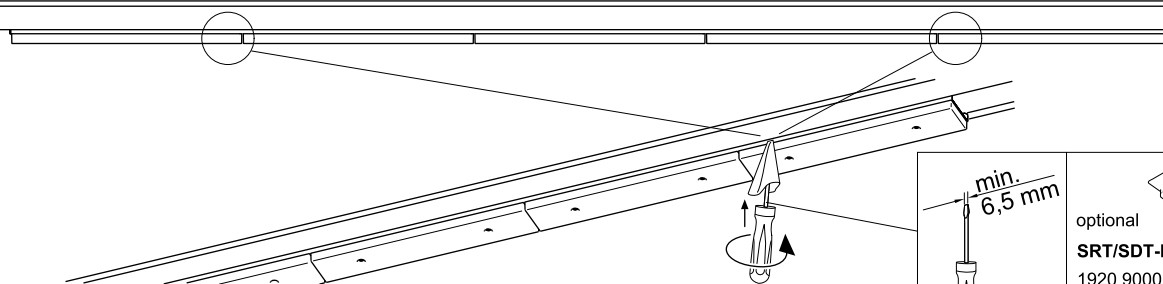
SRTES



IP54



DEMONTAGE



optional
SRT/SDT-MT
 1920 9000 100

