

Sockel 143 A, 143 W, 143 AF und 143 UH

- Einfache Montage und Installation
- Kompatibel zur Melderserie 140 sowie den Rauchschaltern ORS 142 und dem Thermodifferentialschalter TDS 247
- Klemmen mit Quetschschutz
- mit Magnet zur Aktivierung des Abschlussmoduls im ORS 142

Konsolen K 143-K und K 143-S

- Konsole K 143-S aus Stahl zur sicheren Montage im Sturzbereich
- Konsole K 143-K aus Stahl zur fachgerechten Montage gemäß DIBt

Base 143 A, 143 W, 143 AF and 143 UH

- Simple assembly and installation
- Compatible to the detector series 140, as well as to the smoke switch ORS 142 and the thermal differential switch TDS 247
- Terminals with pinch protection
- with magnet für activating the termination module in the ORS 142

Brackets K 143-K and K 143-S

- Bracket K 143-S for safe assembly in the lintel area
- Bracket K 143-K for professional assembly according to DIBt



Die Sockel der Serie 143 sind für die Brandmelder der Typenreihe 140 sowie für die optischen Rauchschalter ORS 142 und den Thermodifferentialschalter TDS 247 konzipiert worden. Die Konsolen K 143-S und K 143-K, sind für die Montage der Rauchschalter am Sturz bzw. als Kragarm, gemäß den Ausführungsbestimmungen des Deutschen Instituts für Bautechnik (DIBt), geeignet. Jedem Sockel wird ein Magnet zur Aktivierung der Leitungsüberwachung im ORS 142 beigelegt.

Anwendung

Die Sockel der Serie 143 sind in verschiedenen Ausführungen lieferbar, die Auswahl ist abhängig von den Umgebungsbedingungen wie trockene oder feuchte Umgebung, und vom Montageort zum Beispiel Sturz, Decke oder Konsole. Durch den Einbau des Magneten kann das im Rauchschalter ORS 142 integrierte Abschlussmodul für die Leitungsüberwachung aktiviert werden.

Sockel 143 A

Universalsockel für Aufputzmontage und zur Montage an den Konsolen in trockenen Räumen

Sockel 143 AF

Sockel für Aufputzmontage und zur Montage an den Konsolen in feuchten Räumen.

Sockel 143 UH

Sockel für Hohldeckenmontage mit Blending.

Sockel 143 W

Sockel für Wand/Sturzmontage in trockenen Räumen.

Die Konsole **K 143-S** wird eingesetzt, um den Rauchschalter mit den Sockeln 143 A und 143 AF stabil am Sturz zu befestigen.

Die Konsole für Kragarmmelder **K 143-K** ist geeignet, um den Rauchschalter, gemäß der DIBt Zulassung, mit einem Abstand von 0,5 m zur Wand zu montieren.

Auszug aus der DIBt-Zulassung: Ist der Abstand der Decke von der Oberkante der Rauchdurchtrittsöffnung größer als 5 m, dann dürfen zugehörige Deckenmelder durch Melder ersetzt werden, die mindestens 3,5 m über der Oberkante der Rauchdurchtrittsöffnung und an einem Kragarm an der Wand befestigt sind. Dabei muss der horizontale Abstand zwischen der Wand und der Melderachse 0,5 m betragen.

Im EX- Bereich kann die Anschlussbox des ORS 142 Ex in den vorgebohrten Befestigungslöchern der Konsolen K 143-S und K 143-K befestigt werden.

Funktion/Aufbau

Die Bajonettfassung der Sockelserie 143 sorgt für eine einfache Montage und gewährleistet eine sichere Kontaktierung des Melders. Für die zuverlässige elektrische Verbindung mit dem Melder besitzen die Sockel Kontaktfedern, die die Anschlussstifte des Melders von beiden Seiten umfassen.

Die Klemme 6 des Sockels hat keine Verbindung zum Melder und ist als Stützpunktklemme im Sockel vorgehen.

The bases of the 143 series were conceived for fire detectors of the type series 140 as well as for the optical smoke switches ORS 142 and the thermal differential switch TDS 247. The brackets K 143-S and K 143-K, are suitable for lintel or cantilever mounting of the smoke switches according to the implementation rules of the German Institute for Civil Engineering (DIBt). A magnet für activating the line surveillance in the ORS 142 is added to each base.

Application

The 143 bases are available in various designs; the selection is dependent on the ambient conditions, such as dry or damp environment, and on the assembly location, for example lintel, ceiling or bracket. By installing the magnet, the terminating module integrated in the ORS 142 can be activated for the line surveillance.

Base 143 A

Universal base for surface-mounted and bracket installation in dry areas.

Base 143 AF

Base for surface-mounted and bracket installation in damp areas.

Base 143 UH

Base for installation in false ceilings, with masking ring.

Base 143 W

Base for wall / lintel installation in dry areas.

The bracket **K 143-S** is used to stably fasten the smoke switch to the bases 143 A and 143 AF onto the lintel.

The bracket for the cantilever detector **K 143-K** is designed to mount the smoke switch at a distance of 0.5 m to the wall according to the DIBt approval.

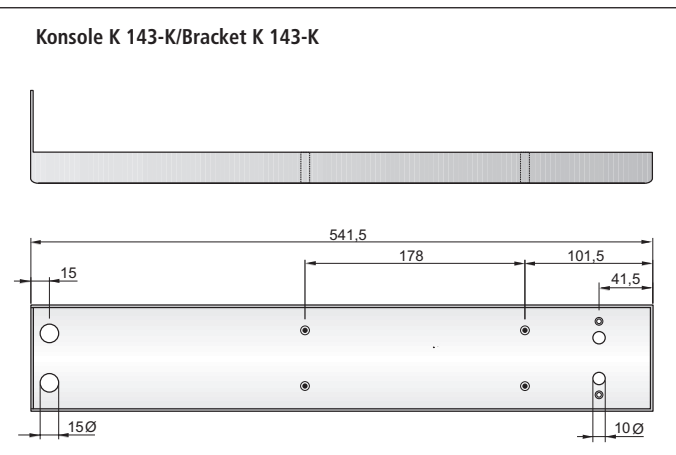
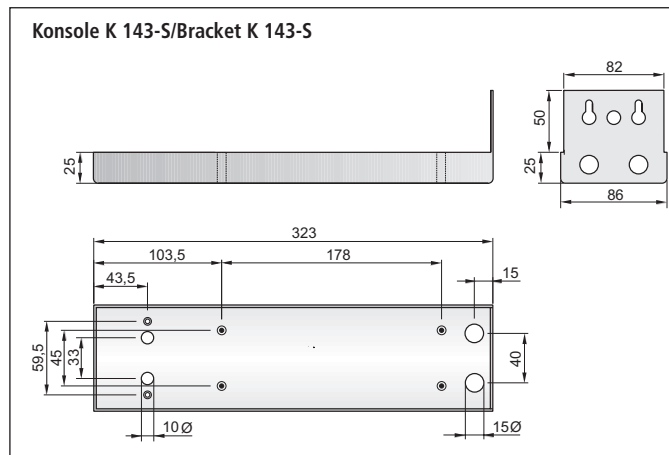
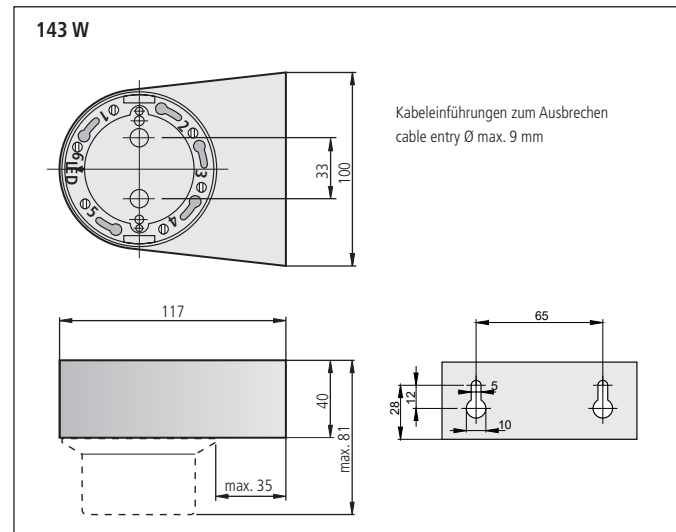
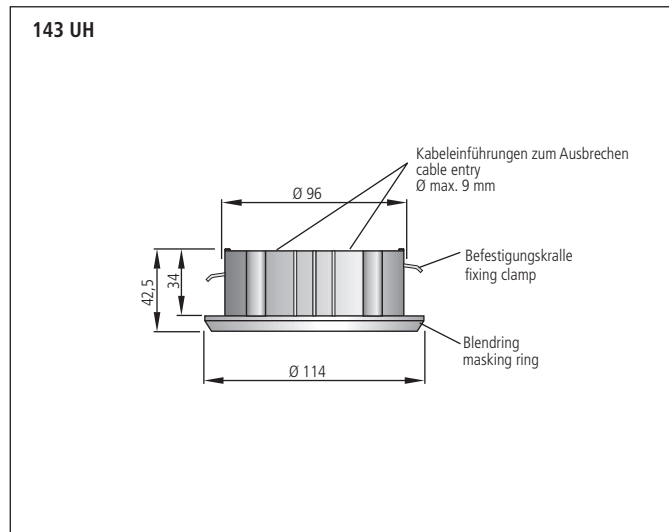
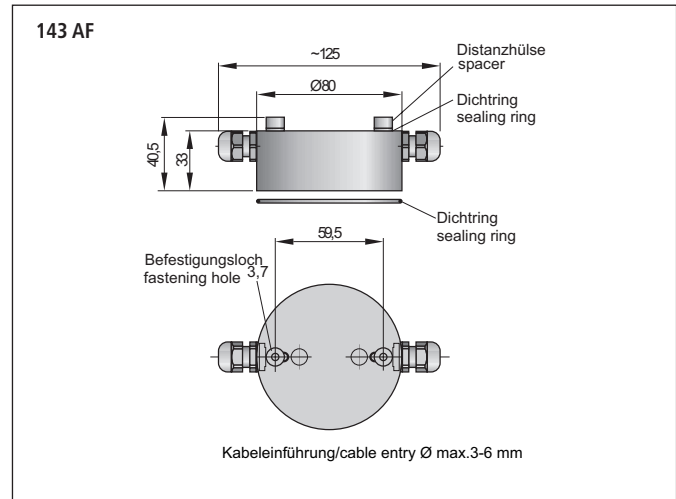
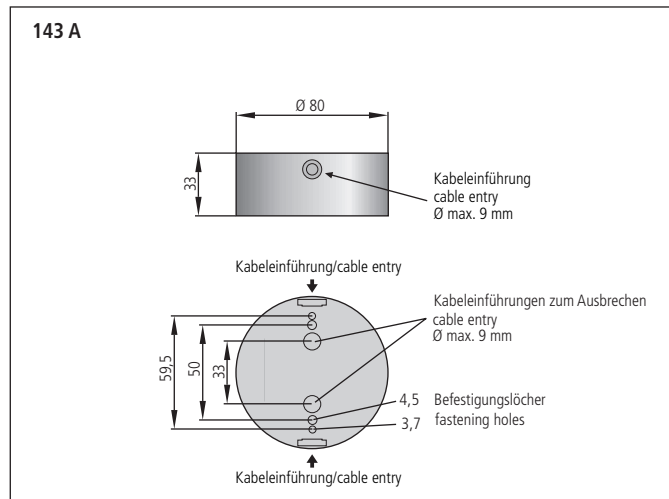
Excerpt from the DIBt approval: If the distance of the ceiling from the upper edge of the wall opening is larger than 5 m, then appropriate ceiling detectors may be replaced by detectors, which are attached at least 3.5 m over the upper edge of the wall opening. The horizontal distance between the middle of the detector and the wall must be 0.5 m.

The connector box of the ORS 142 can be fastened to the pre-drilled mounting holes of the brackets K 143-S and K 143-K in the Ex area.

Function/Design

The bayonet holder of the 143 base series ensures easy installation and guarantees good contacting of the detector. The base is equipped with contact springs enclosing the detector's connecting pins from two sides, for reliable electrical connection to the detector. Terminal 6 does not have any connection to the detector and is intended as a supporting structure in the base.

Technische Daten/Technical Data



Bestelldaten

Sockel	143 A	5 000 350
Feuchtraumsockel	143 AF	5 000 356
Sockel für Hohldecken	143 UH	5 000 359
Sockel für Wandmontage	143 W	5 000 513
Konsole für Sturzmontage	K 143-S	3 510 232
Konsole für Kragarmmelder	K 143-K	3 510 233
Ersatzmagnete VE10	Magnet	31-4100015-01-01

Ordering Data

Base	143 A	5 000 350
Base for damp areas	143 AF	5 000 356
Base for false ceilings	143 UH	5 000 359
Base for wall installation	143 W	5 000 513
Bracket for lintel assembly	K 143-S	3 510 232
Bracket for cantilever detector	K 143-K	3 510 233
Replacement Magnet 10 pcs	Magnet	31-4100015-01-01

Technische Änderungen sowie Liefermöglichkeiten vorbehalten.

Specifications subject to change without notice. Delivery subject to availability.

Hekatron Vertriebs GmbH
Brühlmatten 9
D-79295 Sulzburg
Telefon +49 7634 500-264
Telefax +49 7634 500-323
www.hekatron.de
rs-info@hekatron.de

HEKATRON

Ein Unternehmen der
Securitas Gruppe Schweiz