

BRUMBERG

Brumberg Leuchten GmbH & Co. KG

INDIWO83 LED-Einbaustrahler schwenkbar

12476023, 12476153, 12476173,
12276023, 12276153, 12276173,



Betriebsanleitung



In Ihrem eigenen Interesse:

Lesen Sie vor der ersten Inbetriebnahme unbedingt diese Betriebsanleitung! Hier finden Sie alle Hinweise für einen sicheren Gebrauch und eine lange Lebensdauer des Produktes. Beachten Sie unbedingt alle Sicherheitshinweise in dieser Anleitung. Die Betriebsanleitung ist Bestandteil dieses Produktes. Sie enthält wichtige Hinweise für Sicherheit, Gebrauch und Entsorgung.

Machen Sie sich vor Benutzung des Produktes mit allen Bedien- und Sicherheitshinweisen vertraut. Benutzen Sie das Produkt nur wie beschrieben und für die angegebenen Einsatzbereiche. Bewahren Sie diese Betriebsanleitung gut auf. Händigen Sie alle Unterlagen des Produktes bei Weitergabe an dritte mit aus.

Kontakt

Brumberg Leuchten GmbH & Co. KG
Hellefelder Str. 63
D-59846 Sundern-Hellefeld

Tel.: +49 2934 9611-0
Fax: +49 2934 9611-96
E-Mail: info@brumberg.com
Web: www.brumberg.com

Bestimmungsgemäßer Gebrauch

Das Produkt entspricht dem Stand von Wissenschaft und Technik, sowie den geltenden Sicherheitsbestimmungen zum Zeitpunkt des Inverkehrbringens im Rahmen seiner bestimmungsgemäßen Verwendung. Das Produkt ist zum Schutz gegen elektrischen Schlag der Schutzklasse III zugeordnet. Das Produkt darf nur an einer, dem Typenschild entsprechenden SELV- Spannung (Konstantstrom) angeschlossen werden.

Zum Betrieb müssen Konstantstromnetzteile verwendet werden, bei denen folgende Schutzmaßnahmen gewährleistet sind: Kurzschlusschutz, Überlastschutz, Übertemperaturschutz, SELV equiv. (Safety Extra Low Voltage)

Das Produkt entspricht der Schutzart IP20. Das Produkt darf nur in einer trockenen Umgebung verwendet werden. Das Produkt ist nur für Innenanwendungen bestimmt. Das Produkt darf nur in dem angegebenen Umgebungstemperaturbereich betrieben werden. Das Produkt ist zur direkten Befestigung auf normal entflammaren Oberflächen bestimmt. Das Produkt ist für den normalen Betrieb bestimmt. Das Produkt darf nur an einer Strom-/Spannungsversorgung mit ausreichender Leistung betrieben werden. Das Produkt ist dazu bestimmt, mit weiteren, gleichen Produkten in Reihenschaltung verwendet zu werden. Das Produkt ist zur direkten Befestigung an einer geeigneten, stabilen, tragfähigen Decke bestimmt. Das Produkt darf nur an der Decke, nach unten strahlend montiert werden. Achten Sie beim montieren und Betrieb auf eine blendfreie Anordnung an der Decke.

Das Produkt mit der Lichtfarbe Weiß, das mit einer Farbtemperatur angegeben ist dient der allgemeinen Beleuchtung.

Jede andere Verwendung ist bestimmungswidrig. Durch bestimmungswidrige Verwendung, Veränderungen am Produkt oder durch den Gebrauch von Teilen, die nicht vom Hersteller geprüft und freigegeben sind, können unvorhersehbare Schäden entstehen!

Bestimmungswidriger Gebrauch

Jede Verwendung, die nicht unter „Bestimmungsgemäßer Gebrauch“ genannt wird, gilt als bestimmungswidrig und kann zu Personen- und Sachschäden führen.

Das Produkt darf nicht in feuergefährdeten oder explosionsgefährdeten Bereichen eingesetzt werden. Das Produkt darf nicht in einer feuchten Umgebung installiert werden. Die LED-Einbauleuchte darf nicht durch brennbare Materialien abgedeckt werden. Beachten Sie die produktspezifischen Sicherheitshinweise dieser Anleitung. Das Produkt darf nicht mit anderen Produkten in Parallelschaltung betrieben werden.

Brumberg haftet nicht für Schäden, die durch bestimmungswidrigen Gebrauch des Gerätes entstehen. Das Risiko hierfür trägt allein der Benutzer / Betreiber.

Zielgruppe / Qualifikation der Personen

Für die Bedienung des Produkts ist keine spezielle Qualifikation erforderlich.

Für die Wartung des Produkts ist keine spezielle Qualifikation erforderlich.

Installation, Inbetriebnahme

Die Installation und Inbetriebnahme des Produkts darf nur durch dafür ausgebildete Elektrofachkräfte mit entsprechender Qualifikation erfolgen.

Die Elektrofachkraft muss diese Anleitung gelesen und verstanden haben und den Anweisungen folgen.

Die Elektrofachkraft muss die in ihrem Land geltenden nationalen Vorschriften bezüglich Installation, Funktionsprüfung, Reparatur und Wartung von elektrischen Produkten beachten.

Die Elektrofachkraft muss die „5 Sicherheitsregeln“ (DIN VDE 0105, EN 50110) kennen und korrekt anwenden:

1. Freischalten
2. Gegen Wiedereinschalten sichern
3. Spannungsfreiheit feststellen
4. Erden und Kurzschließen
5. Benachbarte, unter Spannung stehende Teile abdecken oder abschranken

Was bedeuten die verwendeten Symbole?

Gefahrenhinweise und Hinweise sind in der Betriebsanleitung deutlich gekennzeichnet. Es werden folgende Symbole verwendet:



Gefahr durch elektrischen Schlag! *Unmittelbare Lebens- oder Verletzungsgefahr!* Unmittelbar gefährliche Situation, die Tod oder schwere Verletzungen zur Folge hat.



Warnung! *Wahrscheinlich Lebens- oder Verletzungsgefahr!* Allgemein gefährliche Situation, die Tod oder schwere Verletzungen zur Folge hat.



Vorsicht! *Eventuelle Verletzungsgefahr!* Gefährliche Situation, die Verletzungen zur Folge haben kann.



Achtung! *Gefahr vor Produktschäden!* Situation, die Sachschäden zur Folge haben kann.



Hinweis: Informationen, die zum besseren Verständnis der Abläufe gegeben werden.



Sicherheitshinweise

- Das Produkt darf nur montiert, in Innenräumen verwendet werden.
- Für einen sicheren Umgang mit dem Produkt, muss der Benutzer des Produktes diese Betriebsanleitung vor der ersten Benutzung gelesen und verstanden haben.
- Beachten Sie alle Sicherheitshinweise! Wenn Sie die Sicherheitshinweise missachten, gefährden Sie sich und andere.
- Betriebsanleitung immer in Reichweite aufbewahren.
- Wenn Sie das Produkt verkaufen oder weitergeben, händigen Sie unbedingt auch diese Betriebsanleitung aus.
- Immer mit Umsicht und nur in guter Verfassung arbeiten: Müdigkeit, Krankheit, Alkoholgenuss, Medikamenten- und Drogeneinfluss sind unverantwortlich, da Sie das Produkt nicht mehr sicher benutzen können.
- Dieses Produkt ist nicht dafür bestimmt, durch Personen (einschließlich Kindern) mit eingeschränkten physischen, sensorischen oder geistigen Fähigkeiten oder Mangel an Erfahrung und/oder Wissen benutzt zu werden, es sei denn, Sie werden durch eine für ihre Sicherheit zuständige Person beaufsichtigt oder erhalten von dieser Anweisungen, wie das Produkt zu benutzen ist.
- Lagern Sie das Produkt in einer trockenen Umgebung.
- Das Produkt darf nur benutzt werden, wenn es einwandfrei in Ordnung ist. Ist das Produkt oder ein Teil davon defekt, muss es außer Betrieb genommen und fachgerecht entsorgt werden.
- Verwenden Sie das Produkt nicht in explosionsgefährdeten Räumen oder in der Nähe von brennbaren Flüssigkeiten oder Gasen!
- Überlasten Sie das Produkt nicht. Benutzen Sie das Produkt nur für Zwecke, für die es vorgesehen ist.
- Überprüfen Sie das Produkt regelmäßig auf Schäden (Sichtkontrolle).
- Immer die gültigen nationalen und internationalen Sicherheits-, Gesundheits- und Arbeitsvorschriften beachten.

- Beim Bohren in Wand, Decke oder Fußboden auf Kabel sowie Gas- und Wasserleitungen achten.
- Nur vom Hersteller zugelassene LED-Betriebsgeräte, Steuerungen verwenden.
- Verwenden Sie nur zugelassene Anschlussleitungen für den Ein und Ausgang.
- Verwenden Sie nur zugelassene Anschlussklemmen.
- Der elektrische Anschluss darf nur von entsprechend qualifizierten Fachkräften durchgeführt werden.



Elektrische Sicherheit

- Die Installation des Produkts darf nur durch eine qualifizierte Elektrofachkraft (z.B. Elektroinstallateur) erfolgen, die mit den einschlägigen Vorschriften (z.B. VDE) vertraut ist! Durch unsachgemäße Arbeiten an der Netzspannung gefährden Sie nicht nur sich selbst, sondern auch andere! Haben Sie keine Fachkenntnisse für die Montage, so nehmen Sie die Montage nicht selbst vor, sondern beauftragen Sie einen Fachmann.
- Das Produkt darf nur an einer SELV- Spannung (Konstantstrom) mit ordnungsgemäß installiertem LED-Betriebsgerät angeschlossen werden.
- Die Absicherung muss mit einem Fehlerstrom-Schutzschalter (FI-Schalter) mit einem Bemessungsfehlerstrom von nicht mehr als 30mA erfolgen.
- Vor Anschließen des Produktes muss sichergestellt sein, dass das LED-Betriebsgerät den Anschlussdaten des Produktes entspricht.
- Das Produkt darf nur innerhalb der angegebenen Grenzen für Spannung, Strom und Leistung verwendet werden (siehe Typenschild).
- Das Produkt nicht mit nassen Händen anfassen!
- Das Produkt vor scharfen Kanten, Chemikalien, Staub und Hitze schützen.
- Bei Beschädigungen umgehend Netzspannung abschalten. Produkt nie beschädigt benutzen.



Produktespezifische Sicherheitshinweise

- Nur zugelassene Anschlussleitungen mit ausreichendem Querschnitt verwenden
- Vor allen Arbeiten am Produkt Spannung abschalten.
- Bei längerer Abwesenheit Netzspannung trennen.
- Die LED-Leuchte ist zur Montage auf normal entflammaren Oberflächen geeignet, z.B. auf Holz und Werkstoffen auf Holzbasis mit mehr als 2 mm Dicke (siehe Abbildung 1: Punkt A).
- Die LED-Einbauleuchte darf nur durch Dämmwolle, wie Glas-, Holz- und Steinwolle der Baustoffklassen nach DIN EN 13501-1:
A2- nicht brennbar, mit Anteilen von brennbaren Baustoffen
A1- nicht brennbar, ohne Anteile von brennbaren Baustoffen
abgedeckt werden (siehe Abbildung 1: Punkt B). Die Einbaubedingungen des jeweiligen Herstellers sind zu beachten.
- Das Produkt ist zur direkten Befestigung an einer geeigneten, stabilen, tragfähigen Decke bestimmt. Beurteilen Sie die Tragfähigkeit und Eignung unter strengen Gesichtspunkten.
- Bei Einsatz einer sogenannten Dampfbremse bzw. Dampfsperre (siehe Abbildung 1: Punkt C) sind die Einbaubedingungen und Temperaturbeständigkeit des jeweiligen Herstellers zu beachten. Erforderlich ist eine dauerhafte Temperaturbeständigkeit $\geq 80^{\circ}\text{C}$
- Reparaturen grundsätzlich nur vom Elektrofachmann durchführen lassen. Bei unsachgemäß durchgeführten Reparaturen besteht *unmittelbare Brand-, Lebens- oder Verletzungsgefahr!*
- Vor Inbetriebnahme Betriebsanleitung lesen und beachten.



- Wenn anzunehmen ist, dass ein gefahrloser Betrieb nicht mehr möglich ist, so ist das Produkt außer Betrieb zu setzen und gegen unbeabsichtigten Betrieb zu sichern. Lassen Sie das Produkt anschließend von einem Fachmann prüfen.

Es ist anzunehmen, dass ein gefahrloser Betrieb nicht mehr möglich ist, wenn:

- das Produkt sichtbare Beschädigungen aufweist
- das Produkt nicht oder nicht richtig arbeitet (flackerndes Licht, austretender Qualm bzw. Brandgeruch, hörbare Knistergeräusche, Verfärbungen am Produkt oder angrenzenden Flächen)

- nach längerer Lagerung unter ungünstigen Verhältnissen oder
- nach schweren Transportbeanspruchungen
- Lassen Sie das Verpackungsmaterial nicht achtlos liegen, dieses könnte für Kinder zu einem gefährlichen Spielzeug werden.
- In gewerblichen Einrichtungen sind die Unfallverhütungsvorschriften des Verbandes der gewerblichen Berufsgenossenschaften für elektrische Anlagen und Betriebsmittel zu beachten!
- Sollten Sie noch Fragen haben, die in dieser Betriebsanleitung nicht beantwortet werden, so wenden Sie sich bitte an die Firma Brumberg oder an einen anderen Fachmann.

Ihr Produkt im Überblick

Lieferumfang

- INDIWO83 LED-Einbaustrahler schwenkbar 12476023 oder 12476153 oder 12476173 oder 12276023 oder 12276153 oder 12276173
- Betriebsanleitung

Prüfen Sie den Lieferumfang auf Vollständigkeit. Die oben genannten Teile müssen in der Verpackung enthalten sein.



Kompatibel zu

Das Produkt ist kompatibel zu den Brumberg LED-Konstant-Stromnetzteilen mit entsprechendem Konstantstrom. Das Produkt kann mit den entsprechenden Brumberg LED-Konstantstromnetzteil betrieben und gedimmt werden. Bitte erfragen Sie die Kompatibilität beim Hersteller.







Vor der ersten Inbetriebnahme

Entfernen Sie alle Verpackungsmaterialien und kontrollieren Sie das Produkt und Zubehör auf Beschädigungen. Nach einer feuchten oder kalten Lagerung, lassen Sie das Produkt vor der ersten Verwendung liegen, bis sich das Produkt an die Umgebungstemperatur angepasst hat und kein Kondensat entsteht.

Bedienung

Inbetriebnahme

| Schritt | Tätigkeit | Erläuterung |
|--|--|--|
| 1  | Entnehmen Sie die LED-Einbauleuchte aus der Verpackung und lesen Sie die Betriebsanleitung sorgfältig durch. | Prüfen Sie die Unversehrtheit der Ware / Funktion der Ware vor der Montage. Achtung, die LED-Einbauleuchte darf nur an ein primär abgeschaltetes Konstant-Stromnetzteil angeschlossen werden. Bei dem Anschließen der LED, während anliegender Primärspannung wird die LED zerstört. |
| 2 | Erstellen Sie einen Deckenausschnitt an der vorgesehenen Stelle. Die Größe und Art des Ausschnittes entnehmen Sie den technischen Daten. | Wählen Sie hierfür, je nach Material der Decke ein geeignetes Werkzeug. |
| 3  | Installieren Sie ggf. das Konstant-Stromnetzteil, gemäß Anleitung: Konstant-Stromnetzteil | Zwischen Konstant- Stromnetzteil und Leuchte, muss ein Mindestabstand von 10 cm eingehalten werden. |

| Schritt | Tätigkeit | Erläuterung |
|--|---|--|
| 4  | <p>Verbinden Sie im spannungsfreien Zustand das Produkt mit dem passenden Konstant-Stromnetzteil auf der Sekundärseite.</p> <p>Verbinden Sie ggf. weitere LED-Einbauleuchten in Reihenschaltung mit dieser LED-Einbauleuchte.</p> | <p>Hier ist auf einen festen Sitz der gesamten Schraub- und Steckverbindungen zu achten. Sogenannte „Wackelkontakte“ können die LED-Leuchten zerstören!</p> <p>Achten Sie auf die richtige Polung +/- der Anschlussleitungen. Rot= +, Schwarz= - Falsche Polarität kann die LED-Leuchten zerstören!</p> <p>Achten Sie auf die maximale Leistung der zur Verfügung stehenden Stromversorgung. Für die optimale Auslastung der eingesetzten Konstantstromquelle, dürfen die LED-Leuchten ggf. in Reihenschaltung geschaltet werden. Die Summe der Leistungen der LED-Leuchten, darf die maximale Leistung der verwendeten Konstantstromquelle nicht überschreiten. Ein Parallelschalten der LED-Leuchte ist, bei Konstantstromquellen betriebenen LED-Leuchten, nicht erlaubt.</p> <p>Schalter, Relais oder andere Abschaltvorrichtungen müssen im Primärkreis des LED-Betriebsgerätes installiert sein. Schalten Sie nicht auf der Sekundärseite, das kann die LED-Leuchte zerstören!</p> |
| 5  | <p>Spannen Sie die Federn der Einbauleuchte und führen Sie die LED-Einbauleuchte in den Deckenausschnitt ein.</p> | <p>Die Haltefedern müssen nach der Installation in horizontaler Position liegen. Nicht vertikal! (s. Abb. 2)</p> |
| | <p>Nach der Installation nach den ersten 5 Schritten schalten Sie die Spannungsversorgung der Anlage wieder ein.</p> | <p>Prüfen Sie die einwandfreie Funktion der Installation.</p> |

Betrieb

Das Produkt kann über die Eingangsspannung des Konstant-Stromnetzteils Ein- und Aus geschaltet werden. Bei Verwendung eines geeigneten dimmbaren Konstant-Stromnetzteils kann das Produkt gedimmt werden.

Reinigung und Wartung

Solange das Produkt ordnungsgemäß funktioniert ist es beinahe wartungsfrei. Das Produkt regelmäßig durch Sichtprüfung auf Beschädigungen überprüfen.

Produkt reinigen

- Beachten Sie vor der Reinigung auch die Sicherheitshinweise.
- Das Reinigen des Produktes ist nur im ausgeschalteten oder spannungsfreien Zustand mit einem trockenen, weichen Pinsel erlaubt.
- Verwenden Sie kein Wasser, keine Reinigungs- oder Lösungsmittel.

Lagerung und Transport

Das Produkt muss trocken gelagert und transportiert werden. Nach einer feuchten oder kalten Lagerung, lassen Sie das Produkt vor der ersten Verwendung liegen, bis sich das Produkt an die Umgebungstemperatur angepasst hat und kein Kondensat entsteht. Warten Sie bis evtl. vorhandenes Kondensat verfliegen ist.

Störungen und Hilfe

Wenn etwas nicht funktioniert...



Gefahr! Gefahr für Leib und Leben! Unsachgemäße Reparaturen können dazu führen, dass Ihr Produkt nicht mehr sicher funktioniert. Sie gefährden damit sich und Ihre Umgebung.

Oft sind es nur kleine Fehler, die zu einer Störung führen. Meistens können Sie diese leicht selbst beheben. Bitte sehen Sie zuerst in der folgende Tabelle nach, bevor Sie sich an die Firma Brumberg wenden. So ersparen Sie sich viel Mühe und eventuell auch Kosten.

| Fehler/Störung | Ursache | Abhilfe |
|----------------------------|---------------------|------------------|
| Produkt funktioniert nicht | Keine Netzspannung? | Sicherung prüfen |

Können Sie den Fehler nicht selbst beheben, wenden Sie sich bitte direkt an Brumberg. Beachten Sie bitte, dass durch unsachgemäße Reparaturen auch der Gewährleistungsanspruch erlischt und Ihnen ggf. Zusatzkosten entstehen.



Wenn anzunehmen ist, dass ein gefahrloser Betrieb nicht mehr möglich ist, so ist das Produkt außer Betrieb zu setzen und gegen unbeabsichtigten Betrieb zu sichern. Lassen Sie das Produkt anschließend von einem Fachmann prüfen. Es ist anzunehmen, dass ein gefahrloser Betrieb nicht mehr möglich ist, wenn:

- das Produkt sichtbare Beschädigungen aufweist
- das Produkt nicht oder nicht richtig arbeitet (flackerndes Licht, austretender Qualm bzw. Brandgeruch, hörbare Knistergeräusche, Verfärbungen am Produkt oder angrenzenden Flächen)

Entsorgung

Produkt entsorgen

Produkte, die mit dem nebenstehenden Symbol gekennzeichnet sind, dürfen nicht mit dem Hausmüll entsorgt werden. Sie sind verpflichtet, solche Elektro- und Elektro-Altgeräte separat zu entsorgen.

- Informieren Sie sich bitte bei Ihrer Kommune über die Möglichkeiten der geregelten Entsorgung.
- Mit der getrennten Entsorgung führen Sie die Altgeräte dem Recycling oder anderen Formen der Wiederverwertung zu. Sie helfen damit zu vermeiden, dass unter Umständen belastende Stoffe in die Umwelt gelangen.



Verpackung entsorgen

Die Verpackung besteht aus Karton und entsprechend gekennzeichneten Kunststoffen, die wiederverwertet werden können.

- Führen Sie diese Materialien der Wiederverwertung zu.

Technische Daten

Artikelnummer: 12476023, 12476153, 12476173 oder 12276023, 12276153, 12276173
Bezeichnung: INDIWO83 LED-Einbaustrahler schwenkbar

| | | | |
|-------------------------------------|---|---|--------------------------------------|
| Montageart: | Einbau | Schutzklasse: | III |
| Leuchtmittel: | LED | Schutzart: | IP20 |
| Lampenleistung: | 6 W | Spannung: | |
| Nennstrom: Konstantstrom | 350mA | Elektrischer Anschluss mit Stecksystem: | Ja |
| Werkstoff des Gehäuses: | Aluminium / Stahl / Kunststoff klar | Gehäusefarbe: xxxxx023 xxxxx153 xxxxx173 | chrom nickel matt strukturweiß |
| Farbwiedergabeindex: | CRI>80 | | |
| Lichtstrom: 12276xxx 12476xxx | 520 lm 400 lm | Farbtemperatur: 12476xxx 12276xxx | 1800K – 3000K 3000K |
| Länge: | mm | Schwenkwinkel: | 25° |
| Breite: | mm | Außendurchmesser: | 95 |
| Einbaulänge: | | Einbaubreite: | |
| Einbautiefe: | 38 mm | Einbaudurchmesser: | 83 mm |
| Abstrahlwinkel: | 36° | | |

12276xxx:

Dieses Produkt enthält eine Lichtquelle der Energieeffizienzklasse F (A-G)

12476xxx:

Dieses Produkt enthält eine Lichtquelle der Energieeffizienzklasse G (A-G)



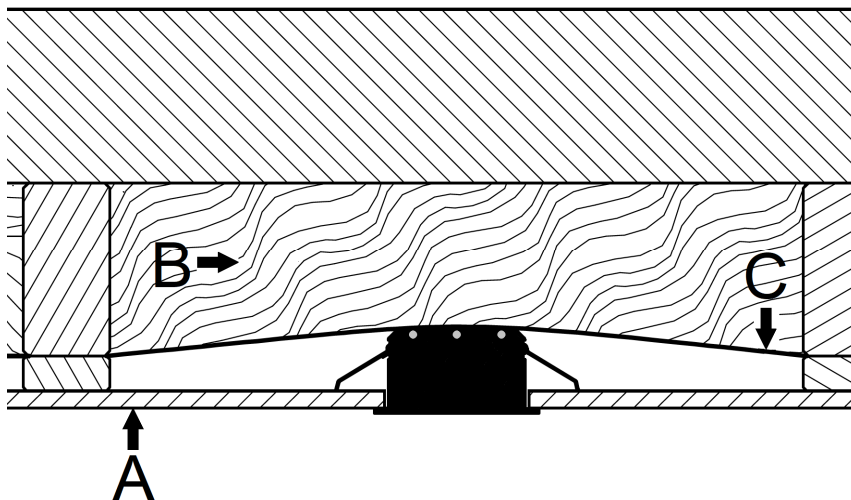
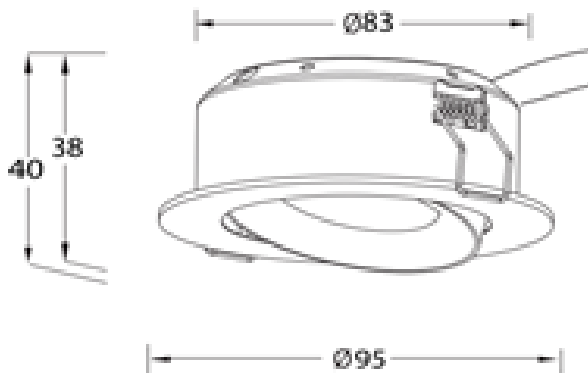


Abbildung 1

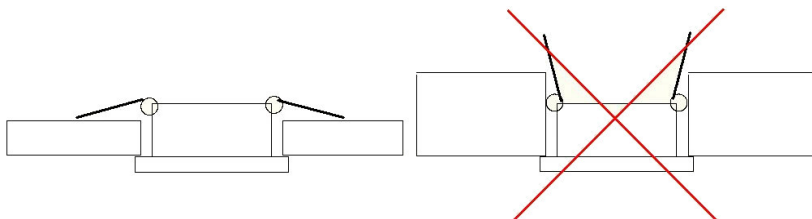


Abbildung 2