

BRUMBERG

Brumberg Leuchten GmbH & Co. KG

LED-Panel 620mm x 620mm

32045073, 32045074

32046073, 32046074

32047073, 32047074

32048073, 32048073



Betriebsanleitung



In Ihrem eigenen Interesse:

Lesen Sie vor der ersten Inbetriebnahme unbedingt diese Gebrauchsanleitung! Hier finden Sie alle Hinweise für einen sicheren Gebrauch und eine lange Lebensdauer des Produktes. Beachten Sie unbedingt alle Sicherheitshinweise in dieser Anleitung. Die Bedienungsanleitung ist Bestandteil dieses Produktes. Sie enthält wichtige Hinweise für Sicherheit, Gebrauch und Entsorgung.

Machen Sie sich vor Benutzung des Produktes mit allen Bedien- und Sicherheitshinweisen vertraut. Benutzen Sie die Produkte nur wie beschrieben und für die angegebenen Einsatzbereiche. Bewahren Sie diese Bedienungsanleitung gut auf. Händigen Sie alle Unterlagen des Produktes bei Weitergabe an dritte mit aus.
Bestimmungsgemäßer Gebrauch

Bestimmungsgemäßer Gebrauch

Die Produkte entspricht dem Stand von Wissenschaft und Technik, sowie den geltenden Sicherheitsbestimmungen zum Zeitpunkt des Inverkehrbringens im Rahmen ihrer bestimmungsgemäßen Verwendung.

Das LED-Panel ist zum Schutz gegen elektrischen Schlag der Schutzklasse III zugeordnet. Das LED-Panel darf nur an einer dem Typenschild entsprechenden SELV-Spannung angeschlossen werden.

Das Konstantstromnetzteil ist zum Schutz gegen elektrischen Schlag der Schutzklasse II zugeordnet. Das Konstantstromnetzteil darf nur an einer dem Typenschild entsprechenden Netzspannung angeschlossen werden.

Das LED-Panel darf nur mit dem gelieferten Konstantstromnetzteil betrieben werden.

Das LED-Panel entspricht der Schutzart IP40. Das Konstantstromnetzteil entspricht der Schutzart IP20. Die Produkte dürfen nur in einer trockenen Umgebung verwendet werden. Die Produkte sind nur für Innenanwendungen bestimmt. Die Produkte dürfen nur in dem angegebenen Umgebungstemperaturbereichen betrieben werden.

Das LED-Panel ist für die Installation innerhalb eines T-Träger Decken Systems vorgesehen. Das LED-Panel kann nur in Decken installiert werden, welche perfekt horizontal ausgerichtet sind und sicher mit der tragenden Struktur verbunden sind. Das LED-Panel ist für den normalen Betrieb bestimmt.

Das LED-Panel dient der allgemeinen Beleuchtung.

Jede andere Verwendung ist bestimmungswidrig. Durch bestimmungswidrige Verwendung,

Veränderungen an Produkten oder durch den Gebrauch von Teilen, die nicht vom Hersteller geprüft und freigegeben sind, können unvorhersehbare Schäden entstehen!

Kontakt

Brumberg Leuchten GmbH & Co. KG
Hellefelder Str. 63
D-59846 Sundern-Hellefeld

Tel.: +49 2934 9611-0

Fax: +49 2934 9611-96

E-Mail: info@brumberg.com

Web: www.brumberg.com

Bestimmungswidriger Gebrauch

Jede Verwendung, die nicht unter „Bestimmungsgemäßer Gebrauch“ genannt wird, gilt als bestimmungswidrig und kann zu Personen- und Sachschäden führen.

Die Produkte dürfen nicht in Feuergefährdeten, oder Explosionsgefährdeten Bereichen eingesetzt werden. Die Produkte dürfen nicht in einer feuchten Umgebung installiert werden. Die Produkte dürfen nicht durch brennbare Materialien abgedeckt werden.

Brumberg haftet nicht für Schäden, die durch bestimmungswidrigen Gebrauch des Gerätes entstehen. Das Risiko hierfür trägt allein der Benutzer / Betreiber.

Zielgruppe / Qualifikation des Personals

Für die Bedienung des Produkts ist keine spezielle Qualifikation erforderlich.

Für die Wartung des Produkts ist keine spezielle Qualifikation erforderlich.

Installation, Inbetriebnahme

Die Installation und Inbetriebnahme des Produkts darf nur durch dafür ausgebildete Elektrofachkräfte mit entsprechender Qualifikation erfolgen.

Die Elektrofachkraft muss diese Anleitung gelesen und verstanden haben und den Anweisungen folgen.

Die Elektrofachkraft muss die in ihrem Land geltenden nationalen Vorschriften bezüglich Installation, Funktionsprüfung, Reparatur und Wartung von elektrischen Produkten beachten.

Die Elektrofachkraft muss die „5 Sicherheitsregeln“ (DIN VDE 0105, EN 50110) kennen und korrekt anwenden:

1. Freischalten
2. Gegen Wiedereinschalten sichern
3. Spannungsfreiheit feststellen
4. Erden und Kurzschließen
5. Benachbarte, unter Spannung stehende Teile abdecken oder abschränken

Was bedeuten die verwendeten Symbole?

Gefahrenhinweise und Hinweise sind in der Gebrauchsanleitung deutlich gekennzeichnet. Es werden folgende Symbole verwendet:



Gefahr durch elektrischen Schlag! *Unmittelbare Lebens- oder Verletzungsgefahr!* Unmittelbar gefährliche Situation, die Tod oder schwere Verletzungen zur Folge hat.



Warnung! *Wahrscheinlich Lebens- oder Verletzungsgefahr!* Allgemein gefährliche Situation, die Tod oder schwere Verletzungen zur Folge hat.



Vorsicht! *Eventuelle Verletzungsgefahr!* Gefährliche Situation, die Verletzungen zur Folge haben kann.



Achtung! *Gefahr vor Produkteschäden!* Situation, die Sachschäden zur Folge haben kann.



Hinweis: Informationen, die zum besseren Verständnis der Abläufe gegeben werden.



Sicherheitshinweise

- Die Produkte dürfen nur montiert in Innenräumen verwendet werden.
- Für einen sicheren Umgang mit dem Produkten muss der Benutzer der Produkte diese Gebrauchsanleitung vor der ersten Benutzung gelesen und verstanden haben.
- Beachten Sie alle Sicherheitshinweise! Wenn Sie die Sicherheitshinweise missachten, gefährden Sie sich und andere.
- Gebrauchsanleitung immer in Reichweite aufbewahren.
- Wenn Sie die Produkte verkaufen oder weitergeben, händigen Sie unbedingt auch diese Gebrauchsanleitung aus.
- Immer mit Umsicht und nur in guter Verfassung arbeiten: Müdigkeit, Krankheit, Alkoholgenuß, Medikamenten- und Drogeneinfluss sind unverantwortlich, da Sie die Produkte nicht mehr sicher benutzen können.
- Diese Produkte sind nicht dafür bestimmt, durch Personen (einschließlich Kindern) mit eingeschränkten physischen, sensorischen oder geistigen Fähigkeiten oder Mangel an Erfahrung und/oder Wissen benutzt zu werden, es sei denn, Sie werden durch eine für ihre Sicherheit zuständige Person beaufsichtigt oder erhielten von dieser Anweisungen, wie die Produkte zu benutzen ist.
- Lagern Sie die Produkte in einer trockenen Umgebung.
- Die Produkte dürfen nur benutzt werden, wenn sie einwandfrei in Ordnung sind. Ist ein Produkt oder ein Teil davon defekt, muss es außer Betrieb genommen und fachgerecht entsorgt werden.
- Verwenden Sie die Produkte nicht in explosionsgefährdeten Räumen oder in der Nähe von brennbaren Flüssigkeiten oder Gasen!
- Überlasten Sie die Produkte nicht. Benutzen Sie die Produkte nur für Zwecke, für die sie vorgesehen sind.
- Überprüfen Sie die Produkte regelmäßig auf Schäden (Sichtkontrolle).
- Immer die gültigen nationalen und internationalen Sicherheits-, Gesundheits- und Arbeitsvorschriften beachten.
- Beim Bohren in Wand, Decke oder Fußboden auf Kabel sowie Gas- und Wasserleitungen achten.
- Verwenden Sie nur zugelassene Anschlussleitungen für den Ein- und Ausgang.
- Verwenden Sie nur zugelassene Anschlussklemmen.
- Der elektrische Anschluss darf nur von entsprechend qualifizierten Fachkräften durchgeführt werden.



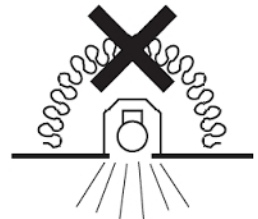
Elektrische Sicherheit

- Die Installation der Produkte darf nur durch eine qualifizierte Elektrofachkraft (z.B. Elektriker) erfolgen, die mit den einschlägigen Vorschriften (z.B. VDE) vertraut ist! Durch unsachgemäße Arbeiten an der Netzspannung gefährden Sie nicht nur sich selbst, sondern auch andere! Haben Sie keine Fachkenntnisse für die Montage, so nehmen Sie die Montage nicht selbst vor, sondern beauftragen Sie einen Fachmann.
- Das Produkt (Leuchte) darf nur an einer SELV- Spannung mit ordnungsgemäß installiertem Konstantstromnetzteil angeschlossen werden.
- Die Absicherung von Schutzklasse I Geräten muss mit einem Fehlerstrom-Schutzschalter (FI-Schalter) mit einem Bemessungsfehlerstrom von nicht mehr als 30mA erfolgen.
- Vor Anschließen der Produkte muss sichergestellt sein, dass das Konstantstromnetzteil den Anschlussdaten des Produktes entspricht.
- Die Produkte dürfen nur innerhalb der angegebenen Grenzen für Spannung, Strom und Leistung verwendet werden (siehe Typenschilder).
- Die Produkte nicht mit nassen Händen anfassen!
- Die Produkte vor scharfen Kanten, Chemikalien, Staub und Hitze schützen.
- Bei Beschädigungen umgehend Netzspannung abschalten. Produkte nie beschädigt benutzen.



Produktespezifische Sicherheitshinweise

- Nur zugelassene Anschlussleitungen mit ausreichendem Querschnitt verwenden
- Vor allen Arbeiten an den Produkten die Spannung abschalten.
- Bei längerer Abwesenheit Netzspannung trennen.
- Die Produkte sind zur Montage auf normal entflammaren Oberflächen geeignet, z.B. auf Holz und Werkstoffen auf Holzbasis mit mehr als 2 mm Dicke. Der Einbauraum muss genügend Platz zur Verfügung stellen.
- Die Produkte dürfen nicht durch brennbare Materialien abgedeckt werden.
- Reparaturen grundsätzlich nur vom Elektrofachmann durchführen lassen. Bei unsachgemäß durchgeführten Reparaturen besteht *unmittelbare Brand-, Lebens- oder Verletzungsgefahr!*
- Vor Inbetriebnahme Gebrauchsanleitung lesen und beachten.





- Wenn anzunehmen ist, dass ein gefahrloser Betrieb nicht mehr möglich ist, so sind die Produkte außer Betrieb zu setzen und gegen unbeabsichtigten Betrieb zu sichern. Lassen Sie die Produkte anschließend von einem Fachmann prüfen.
Es ist anzunehmen, dass ein gefahrloser Betrieb nicht mehr möglich ist, wenn:
 - ein Produkt sichtbare Beschädigungen aufweist
 - ein Produkt nicht oder nicht richtig arbeitet (flackerndes Licht, austretender Qualm bzw. Brandgeruch, hörbare Knistergeräusche, Verfärbungen an den Produkten oder angrenzenden Flächen)
 - nach längerer Lagerung unter ungünstigen Verhältnissen, oder
 - nach schweren TransportbeanspruchungenLassen Sie das Verpackungsmaterial nicht achtlos liegen, dieses könnte für Kinder zu einem gefährlichen Spielzeug werden.
- In gewerblichen Einrichtungen sind die Unfallverhütungsvorschriften des Verbandes der gewerblichen Berufsgenossenschaften für elektrische Anlagen und Betriebsmittel zu beachten!
- Sollten Sie noch Fragen haben, die in dieser Bedienungsanleitung nicht beantwortet werden, so wenden Sie sich bitte an uns oder an einen anderen Fachmann.

Ihre Produkte im Überblick

Lieferumfang

- LED-Panel 32045073 oder 32045074 oder 32046073 oder 32046074 oder 32047073 oder 32047074 oder 32048073 oder 32048073
- Netzgerät 1x Xitanium 44W 0.9-1.05A 42V DS I 230V oder
1x Xitanium 40W R 0.3-1.05A 54V TD/I
- Bedienungsanleitung

Prüfen Sie den Lieferumfang auf Vollständigkeit. Die oben genannten Teile müssen in der Verpackung enthalten sein.



Kompatibel zu

Fangseil (Sicherheitskabel) (Art. Nr.: 81032044)

Bitte erfragen Sie weitere Kompatibilitäten beim Hersteller.






Vor der ersten Inbetriebnahme

Entfernen Sie alle Verpackungsmaterialien und kontrollieren Sie die Produkte und Zubehör auf Beschädigungen. Nach einer feuchten oder kalten Lagerung, lassen Sie die Produkte vor der ersten Verwendung liegen, bis sich die Produkte an die Umgebungstemperatur angepasst haben und kein Kondensat entsteht.

Bedienung Inbetriebnahme

Schritt	Tätigkeit	Erläuterung
1 	Entnehmen Sie das LED-Panel und das Konstantstromnetzteil aus der Verpackung und lesen Sie die Bedienungsanleitung sorgfältig durch.	Prüfen Sie die Unversehrtheit der Ware / Funktion der Ware vor der Montage. Achtung, das LED-Panel darf nur an ein primär abgeschaltetes Konstantstrom Netzteil angeschlossen werden.
2	Erstellen Sie einen Deckenausschnitt an der vorgesehenen Stelle. Die Größe des Ausschnittes entnehmen Sie den technischen Daten.	Das LED-Panel ist für die Installation innerhalb eines T-Träger Decken Systems vorgesehen. Das LED-Panel kann nur in Decken installiert werden, welche perfekt horizontal ausgerichtet sind und sicher mit der tragenden Struktur verbunden sind.
3 	Verbinden Sie im spannungsfreien Zustand, die LED-Panel-Anschlussleitung mit dem Konstantstromnetzteil auf der Sekundärseite.	Hier ist auf einen festen Sitz der gesamten Schraub- und Steckverbindungen zu achten. Achten Sie auf die richtige Polung +/- der Anschlussleitungen. Braun=+, Blau=- Falsche Polarität kann die LED-Leuchten zerstören! Schalter, Relais oder andere Abschaltvorrichtungen müssen im Primärkreis des Konstantstromnetzteils installiert sein. Schalten Sie nicht auf der Sekundärseite, das kann die LED-Leuchte zerstören! Siehe Abb.: 1 (Xitanium 40W DALI) Siehe Abb.: 2 (Xitanium 44W) Siehe Abb.: 3

Schritt	Tätigkeit	Erläuterung
4 	Verbinden Sie im spannungsfreien Zustand das Konstantstromnetzteil mit der Netzanschlussleitung. L = Schwarz oder Braun N = Blau ggf. E = Grün/Gelb	Hier ist auf einen festen Sitz der gesamten Schraub- und Steckverbindungen zu achten. Siehe Abb.: 1 (Xitanium 40W DALI) Siehe Abb.: 2 (Xitanium 44W)
5	Nur für (Xitanium 40W DALI) Verbinden Sie im spannungsfreien Zustand das Konstantstromnetzteil mit den DALI-Bus-Leitungen.	Hier ist auf einen festen Sitz der gesamten Schraub- und Steckverbindungen zu achten. Siehe Abb.: 1 (Xitanium 40W DALI)
6	Nur für (Xitanium 44W) Nehmen Sie bei Bedarf, eine Anpassung der Leistung und Helligkeit vor.	Das Konstantstromnetzteil ist optimal voreingestellt auf einen Konstantstrom von 950mA. Beachten Sie, dass eine Erhöhung des Konstantstroms die Lebensdauer und die Effizienz verringern kann. Siehe Abb.: 4
7 	Optional: Befestigen Sie das Fangseil (Optionales Sicherheitskabel (Art. Nr.: 81032044)	Der Anschluss eines Sicherheitskabels mit Hilfe eines Hakens ist lediglich aus Sicherheitsaspekten empfohlen. Der Haken dient nicht als mögliche Hängevorrichtung des Panels. Wählen Sie hierfür, je nach Material der Decke ein geeignetes Werkzeug. Siehe Abb.: 5
8 	Führen Sie das LED-Panel in den Deckenausschnitt ein.	Das LED-Panel muss an allen Seiten mit ausreichender Überdeckung aufliegen. Siehe Abb.: 6
	Nach der Installation nach den ersten 8 Schritten schalten Sie die Spannungsversorgung der Anlage wieder ein.	Prüfen Sie die einwandfreie Funktion der Installation.

Betrieb

Das LED-Panel kann, bei dem nicht dimmbaren Konstantstromnetzteil, über die Eingangsspannung des Konstantstromnetzteil Ein- und Aus geschaltet werden. Bei dem DALI dimmbaren Konstantstromnetzteil und Verwendung einer geeigneten DALI-Steuerung kann das LED-Panel per DALI geschaltet und gedimmt werden.

Reinigung und Wartung

Solange die Produkte ordnungsgemäß funktioniert sind diese beinahe wartungsfrei. Die Produkte und Kabel regelmäßig durch Sichtprüfung auf Beschädigungen überprüfen.

Produkte reinigen

- Beachten Sie vor der Reinigung auch die Sicherheitshinweise.
- Das Reinigen die Produkte ist nur im ausgeschalteten, oder spannungsfreiem Zustand mit einem trockenen, weichen Tuch erlaubt.
- Verwenden Sie kein Wasser, keine Reinigungs- oder Lösungsmittel.

Lagerung und Transport

Die Produkte müssen trocken gelagert und transportiert werden. Nach einer feuchten oder kalten Lagerung, lassen Sie die Produkte vor der ersten Verwendung liegen, bis sich die Produkte an die Umgebungstemperatur angepasst haben und kein Kondensat entsteht. Warten Sie bis evtl. vorhandenes Kondensat verfliegen ist.

Störungen und Hilfe

Wenn etwas nicht funktioniert...



Gefahr! Gefahr für Leib und Leben! Unsachgemäße Reparaturen können dazu führen, dass Ihre Produkte nicht mehr sicher funktioniert. Sie gefährden damit sich und Ihre Umgebung.

Oft sind es nur kleine Fehler, die zu einer Störung führen. Meistens können Sie diese leicht selbst beheben. Bitte sehen Sie zuerst in der folgende Tabelle nach, bevor Sie sich an die Firma Brumberg wenden. So ersparen Sie sich viel Mühe und eventuell auch Kosten.

Fehler/Störung	Ursache	Abhilfe
Produkt funktioniert nicht	Keine Netzspannung?	Sicherung prüfen

Können Sie den Fehler nicht selbst beheben, wenden Sie sich bitte direkt an Brumberg. Beachten Sie bitte, dass durch unsachgemäße Reparaturen auch der Gewährleistungsanspruch erlischt und Ihnen ggf. Zusatzkosten entstehen.



Wenn anzunehmen ist, dass ein gefahrloser Betrieb nicht mehr möglich ist, so sind die Produkte außer Betrieb zu setzen und gegen unbeabsichtigten Betrieb zu sichern. Lassen Sie die Produkte anschließend von einem Fachmann prüfen.

Es ist anzunehmen, dass ein gefahrloser Betrieb nicht mehr möglich ist, wenn:

- die Produkte sichtbare Beschädigungen aufweist
- die Produkte nicht oder nicht richtig arbeitet (flackerndes Licht, austretender Qualm bzw. Brandgeruch, hörbare Knistergeräusche, Verfärbungen an den Produkten oder angrenzenden Flächen)

Entsorgung

Produkte entsorgen

Produkte, die mit dem nebenstehenden Symbol gekennzeichnet sind, dürfen nicht mit dem Hausmüll entsorgt werden. Sie sind verpflichtet, solche Elektro- und Elektro-/Altgeräte separat zu entsorgen.

- Informieren Sie sich bitte bei Ihrer Kommune über die Möglichkeiten der geregelten Entsorgung.
- Mit der getrennten Entsorgung führen Sie die Altgeräte dem Recycling oder anderen Formen der Wiederverwertung zu. Sie helfen damit zu vermeiden, dass u.U. belastende Stoffe in die Umwelt gelangen.



Verpackung entsorgen

Die Verpackung besteht aus Karton und entsprechend gekennzeichneten Kunststoffen, die wiederverwertet werden können.

- Führen Sie diese Materialien der Wiederverwertung zu.

Technische Daten

Artikelnummer: 3204xxxx

Bezeichnung: LED-Panel

Montageart:	Einbau in T-Träger Decken Systeme	Schutzklasse:	III Nur für SELV (safety extra low voltage $\leq 60V$ DC)
Leuchtmittel:	LED	Spannung:	nom. 35V - max.41V DC
Lampenleistung:	nom.33W, max. 38W	Schutzart:	IP40
Werkstoff des Gehäuses:	Aluminium / Polycarbonat	Strom:	nom. 950mA DC max.1050 mA DC
Gehäusefarbe:	weiß	Werkstoff der Abdeckung:	32045xxx mikroprismatisch
Länge:	620 mm		32046xxx Kunststoff opal
Breite:	620 mm		32047xxx mikroprismatisch
Höhe/Tiefe:	12 mm		32048xxx Kunststoff opal
Abstrahlwinkel:	120°	Dimmbar:	32045xxx: Nein
Farbwiedergabe:	CRI > 80		32046xxx: Nein
Blendung:	32045xxx, 32047xxx UGR < 19		32047xxx: DALI 32048xxx: DALI

Nutzlichtstrom Φuse, Modul - Effizienz, System - Effizienz:	32045xx3 nom.(950mA): 3769 lm, 114 lm/W, 99 lm/W	
	32045xx4 nom.(950mA): 3980 lm, 120 lm/W, 105 lm/W	
	32046xx3 nom.(950mA): 3359 lm, 101 lm/W, 86 lm/W	
	32046xx4 nom.(950mA): 3591 lm, 108 lm/W, 92 lm/W	
	32047xx3 nom.(950mA): 3769 lm, 114 lm/W, 99 lm/W	
	32047xx4 nom.(950mA): 3980 lm, 120 lm/W, 105 lm/W	
	32048xx3 nom.(950mA): 3359 lm, 101 lm/W, 86 lm/W	
	32048xx4 nom.(950mA): 3591 lm, 108 lm/W, 92 lm/W	
Farbtemperatur:	xxxxxxx3: 3000K xxxxxxx4: 4000K	Konstantstromnetzteil: 32046xxx, 32045xxx: Xitanium 44W 0.9-1.05A 42V DS I 230V
Umgebungstemp.:	-10°C bis 45°C:	
(CIE _x , CIE _y)	3000K: (0.442, 0.406) 4000K: (0.381, 0.382)	32047xxx, 32048xxx: Xitanium 40W R 0.3-1.05A 54V TD/I
Aufnahmeleistung bei 950mA incl. Konstantstromnetzteil:		32045xxx: 38W, 32046xxx: 39W 32047xxx: 38W, 32048xxx: 39W

Bezeichnung: Xitanium 44W 0.9-1.05A 42V DS I 230V

Electrical input data

Specification item	Value	Unit	Condition
Rated input voltage range	220...240	V _{ac}	Performance range
Rated input frequency range	50...60	Hz	Performance range
Rated input current	0.24	A	@ full output power @ rated input voltage
Rated input power	49.8	W	@ rated output power @ rated input voltage
Power factor	0.9		@ full output power @ rated input voltage
Total harmonic distortion	20	%	@ rated output power @ rated input voltage
Efficiency	88	%	@ full load @ rated input voltage
Isolation input to output	SELV		

Electrical output data

Specification item	Value	Unit	Condition
Regulation method	Constant Current		
Output voltage	30...42	V _{dc}	
Output voltage max.	60	V	Maximum output voltage (rms)
Output current	0.9 / 0.95 / 1.0 / 1.05	A	
Output current tolerance	± 8	%	
Output current ripple LF	< 1	%	Ripple = peak / average, < 3kHz
Output power	27...44.1	W	
Drivers / MCB 16A type B	≤ 40	Stück	

Wiring and Connections

Input/Output wire cross-section 0.75...1.5 mm² solid / stranded wire

Bezeichnung: Xitanium 40W R 0.3-1.05A 54V TD/I**Electrical input data**

Specification item	Value	Unit	Condition
Rated input voltage range	220...240	V _{ac}	Performance range
Rated input voltage	230	V _{ac}	
Rated input frequency range	50...60	Hz	Performance range
Rated input current	0.2	A	@rated output power @rated input voltage
Rated input power	45	W	@rated output power @rated input voltage
Power factor	0.9		@rated output power @rated input voltage
Total harmonic distortion	20	%	@rated output power @rated input voltage
Efficiency	89	%	@rated output power @rated input voltage
Rated input voltage DC range	186...250	V _{dc}	Performance range
Rated input current DC range	≤ 0.22	A _{dc}	Performance range
Input voltage AC range	198...264	V _{ac}	Operational range
Input frequency AC range	45...66	Hz	Operational range
Input voltage DC range	168...275	V _{dc}	Operational range
Standby Power	0.5	W	
Isolation input to output	SELV		

Electrical output data

Specification item	Value	Unit	Condition
Regulation method	Constant	Current	
Output voltage	24...54	V _{dc}	
Output voltage max.	60	V	Maximum output voltage (rms)
Output current	0.3...1.05	A	Full output operating window
Output current min programmable	300	mA	
Output current min dimming	15	mA	
Output current tolerance	± 8	%	
Output current ripple LF	≤ 4	%	Ripple = peak / average, < 3kHz
Output P _{st} ^{LM}	≤ 1		
Output SVM	≤ 0.5		
Output power	13...40	W	

Electrical data controls input

Control method	DALI		
Dimming range	5...100	%	Default range
Isolation controls input to output	Basic		acc. IEC61347-1
Drivers / MCB 16A type B	≤ 40	Stück	

Wiring and Connections

Input wire cross-section	0.75...2.5	mm ²	solid / stranded wire
Output wire/Control wire cross-section	0.5 ...1.5	mm ²	solid / stranded wire

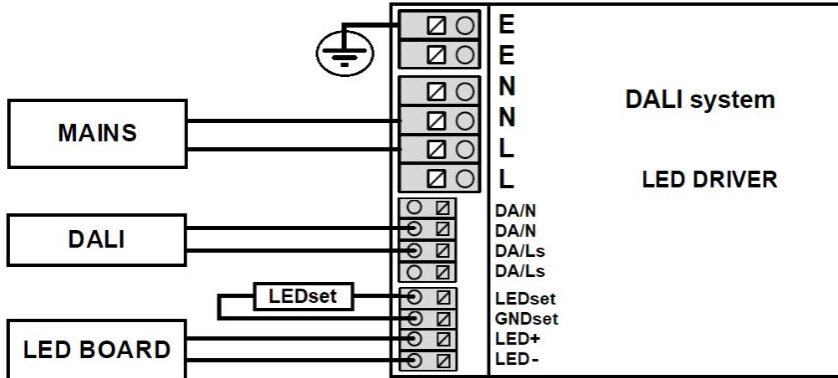


Abb.: 1

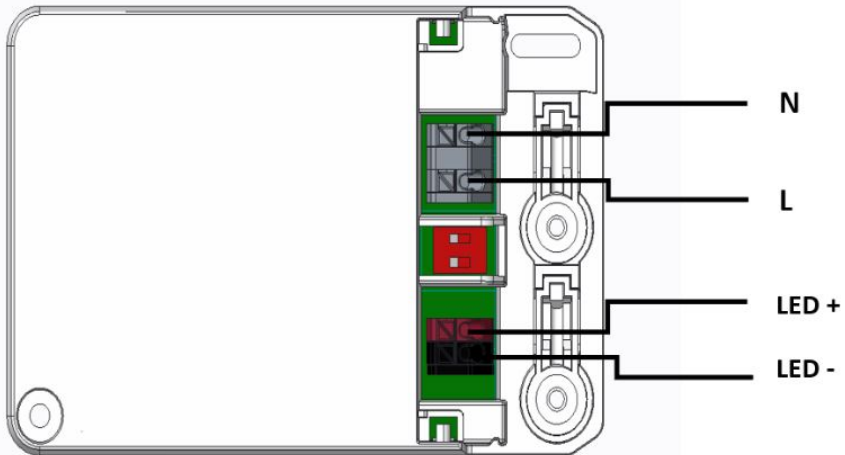
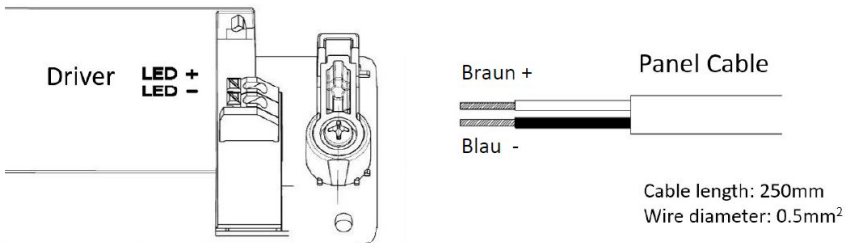


Abb.: 2



Anschlusskabel des Panels muss über eine Zugentlastung abgesichert sein.

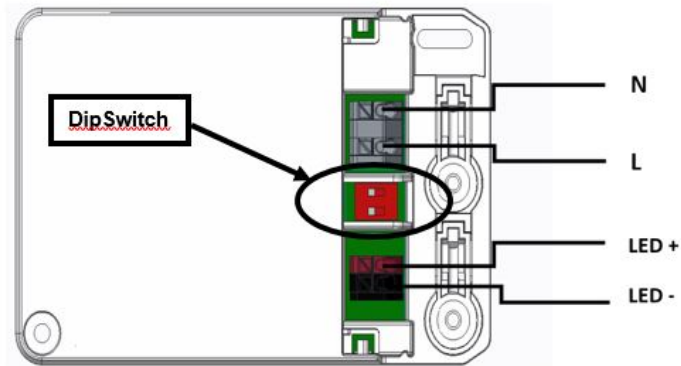
Abb.: 3

Optionale Anpassung der Helligkeitseinstellung

Die in der folgenden Liste aufgeführten Panels, können über einen DipSwitch-Schalter in ihrer Helligkeit eingestellt werden:

	<u>Bestromung</u>	950 mA	900 mA	1.000 mA	1.050 mA
	<u>Brumberg Artikel</u>	<u>Flux (lm)</u>	<u>Flux (lm)</u>	<u>Flux (lm)</u>	<u>Flux (lm)</u>
32045073	LED Panel 6262 830 MP	3.769	3.588	3.948	4.125
32045074	LED Panel 6262 840 MP	3.980	3.789	4.169	4.357
32046073	LED Panel 6262 830 OP	3.359	3.208	3.506	3.652
32046074	LED Panel 6262 840 OP	3.591	3.430	3.749	3.905

- Stromeinstellung über DipSwitch-Schalter



- DipSwitch-Einstellung auf Treibergehäuse ersichtlich, Auszug der Darstellung

Iout selection		
Iout	Pin1	Pin2
0.90A	OFF	OFF
0.95A	ON	OFF
1.00A	OFF	ON
1.05A	ON	ON

* t_c

L

3

OFF ↔ ON

Abb.: 4

Fixierung des optionalen Sicherheitskabels

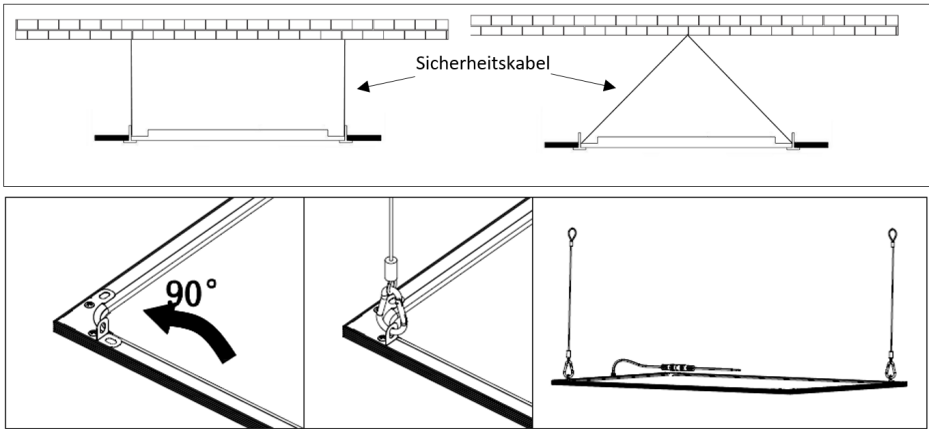


Abb.: 5

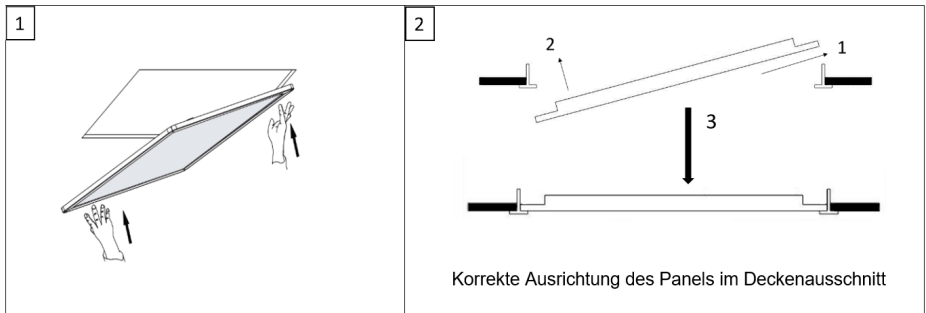


Abb.: 6