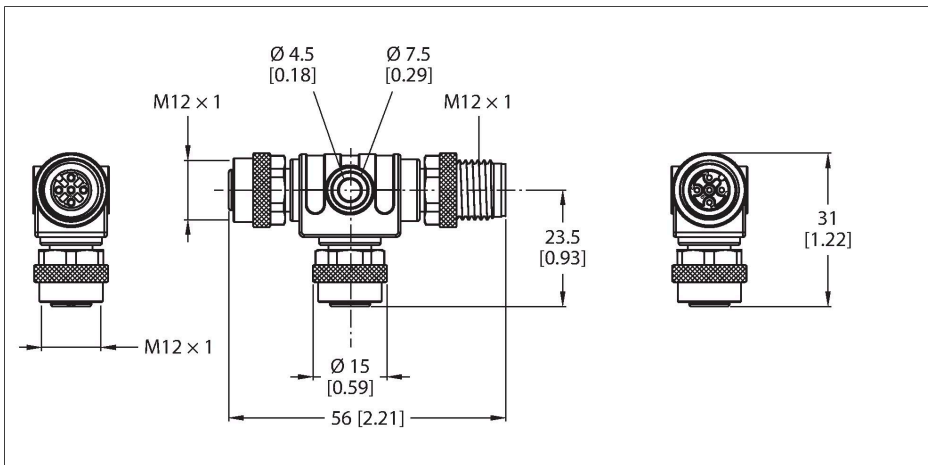


FSM-2FKM57

Zubehör für Feldbussysteme – T-Verteiler ohne Leitung



Technische Daten

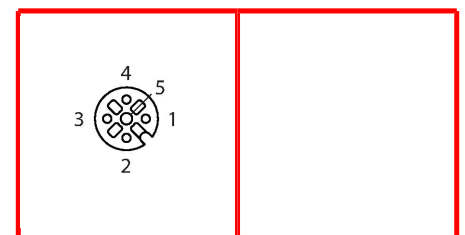
Typ	FSM-2FKM57
Ident-No.	6622101
I/O Verteiler	2
Steckverbinder A	Kupplung, Stecker - Kupplung, M12x1
Polzahl	5
Kontakte	Messing, CuZn, vergoldet
Kontaktträger	Kunststoff, TPU, Schwarz
Griffkörper	Kunststoff, TPU, Schwarz
Überwurfmutter/-schraube	Messing, CuZn, vernickelt
Dichtung	Kunststoff, FKM/FPM
Mechanische Lebensdauer	> 100 Steckzyklen
Verschmutzungsgrad	3
Schutzart	IP65, IP67, IP68, nur im verschraubten Zustand
Netzwerkprotokoll	DeviceNet CANopen
Elektrische Eigenschaften bei +20 °C	
Bemessungsspannung	60 V
Strombelastbarkeit	4 A
Isolationswiderstand	≥ 10 ⁸ Ω
Durchgangswiderstand	≤ 5 mΩ
Umgebungstemperatur in Bewegung	-30 °C...+90 °C

Merkmale



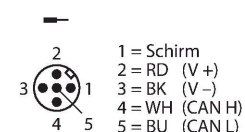
- Ausführung: M12 Anschlussstück
- 5-poliges T-Stück
- zum Einsatz in CAN (DeviceNet™, CANopen) Applikationen

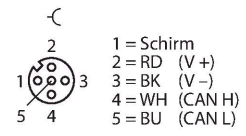
Kontaktbelegung



Pinbelegung

Anschlussbelegung





Schaltplan

